

**SBN 1975**

**STATENS PLANVERK**

**SVENSK**

**BYGG**

**NORM**

|  |     |   |                       |
|--|-----|---|-----------------------|
| <b>Beslut om Svensk Byggnorm 1975</b>                                | 5   |   |                       |
| <b>Innehåll</b>  | 7   |   |                       |
| 0 <b>Inledning</b>   | 19  |   |                       |
| Bilaga till Svensk Byggnorm 1975 –<br>Måttenheter enligt SI          | 24  |   |                       |
| <b>Avdelning 1</b>   |     |   |                       |
| <b>Allmänna bestämmelser</b>   |     |   |                       |
| 11 Byggnadslov   | 31  |   |                       |
| 12 Tillsyn och provning  | 39  |   |                       |
| 13 Skyddsåtgärder vid byggnadsarbete                                 | 43  |   |                       |
| <b>Avdelning 2</b>   |     |   |                       |
| <b>Byggnadskonstruktioner</b>  |     |   |                       |
| 21 Lastförutsättningar   | 51  |   |                       |
| 22 Allmänna krav på styvhet och bärför-<br>måga                      | 83  |   |                       |
| 23 Grundkonstruktioner   | 95  |   |                       |
| 24 Murverkskonstruktioner  | 119 |   |                       |
| 25 Betongkonstruktioner  | 141 |   |                       |
| 26 Stålkonstruktioner  | 143 |   |                       |
| 27 Träkonstruktioner   | 145 |   |                       |
| 28 Aluminiumkonstruktioner   | 167 |   |                       |
| <b>Avdelning 3</b>   |     |   |                       |
| <b>Byggnadshygien och brand-<br/>skydd</b>                           |     |   |                       |
| 31 Allmänna hygieniska krav på byggnader                             | 173 |   |                       |
| 32 Fukt- och vattenisolering   | 175 |   |                       |
| 33 Värmeisolering  | 185 |   |                       |
| 34 Ljudklimat  | 187 |   |                       |
| 35 Termiskt inomhusklimat  | 197 |   |                       |
| 36 Luftkvalitet  | 199 |   |                       |
| 37 Brandskydd  | 201 |   |                       |
| 38 Belysning   | 235 |   |                       |
| <b>Avdelning 4-5</b>   |     |   |                       |
| <b>Byggnadsdelar och installatio-<br/>ner</b>                        |     |   |                       |
| 41 Allmänna krav på byggnadsdelar                                    | 239 |   |                       |
| 42 Hissar och persontransportörer                                    | 253 |   |                       |
| 43 Soputrymme och sopnedkast   | 275 |   |                       |
| 44 Rökkanaler och avgaskanaler                                       | 281 |   |                       |
| 45 Uppvärmningsanordningar   | 301 |   |                       |
| 51 Installationer för vattenförsörjning<br>och avlopp inom fastighet | 311 |   |                       |
| 52 Luftbehandlingsinstallationer                                     | 313 |   |                       |
|  |     | <b>Avdelning 6-7</b>                              |                       |
|  |     | <b>Lokaler och byggnader</b>                      |                       |
|  |     | 61 Utrymmeskrav                                   | 331                   |
|  |     | 62 Kommunikationsutrymmen                         | 335                   |
|  |     | 63 Hygienutrymmen                                 | 339                   |
|  |     | 64 Personalrum                                    | 343                   |
|  |     | 65 Pannrum och bränsleförråd                      | 347                   |
|  |     | 66 Garage   | 353                   |
|  |     | 67 Skyddsrum                                      | 357                   |
|  |     | 71 Bostäder                                       | 359                   |
|  |     | 72 Hotell   | 373                   |
|  |     | 73 Vårdanläggningar                               | 377                   |
|  |     | 74 Skolor   | 381                   |
|  |     | 75 Samlingslokaler                                | 383                   |
|  |     | 76 Livsmedelslokaler                              | 391                   |
|  |     | 77 Industribyggnader                              | 393                   |
|  |     | 78 Laboratorielokaler                             | 407                   |
|  |     | <b>Avdelning 8</b>                                |                       |
|  |     | <b>Anordningar på tomt m m</b>                    |                       |
|  | 81  | Anordningar på tomt m m                           | 415                   |
|  |     | <b>Sakregister</b>                                | 420                   |
|  |     | <b>Introduction to "Svensk Byggnorm<br/>1975"</b> | 429                   |
|  |     | <b>Table of contents</b>                          | 431                   |
|  |     | <b>Rättelser</b>                                  | omslagets tredje sida |

**СВН 1975**





**SBN 1975**

**SVENSK  
BYGG  
NORM**

Föreskrifter, råd och anvisningar för byggnadsväsendet  
utfärdade med stöd av 76 § byggnadsstadgan.

**STATENS PLANVERK**

ISBN 91-38-02268-0

Redaktion och produktion LiberFörlag  
Omslag av Sven-Gunnar Lidmar  
© 1975 statens planverk och LiberFörlag/Allmänna Förlaget

Sättning Gotab, Stockholm  
Tryckning LiberTryck, Stockholm 1975

**STATENS PLANVERK**  
**Dnr B 1415/75**

Regeringen har den 26 juni 1975 jämlikt 76 § 1 mom byggnadsstadgan fastställt av statens planverk meddelade föreskrifter rörande tillämpningen av 5 kap i byggnadsstadgan samt bemyndigat planverket att utfärda råd och anvisningar.

Planverket har den 1 juli 1975 utfärdat råd och anvisningar jämlikt 76 § 2 mom byggnadsstadgan.

Planverkets nu meddelade föreskrifter, råd och anvisningar utges av verket som Svensk Byggnorm 1975 (SBN 1975).

SBN 1975 ersätter SBN 67 samt tillägg och ändringar till SBN 67 med följande inskränkningar. Kap 33 Värmeisolering, kap 35 Beräkning av värmeeffektbehov och kap 36 Ventilation (utom de bestämmelser som ersatts av kap 52 Luftbehandlingsinstallationer) i SBN 67 samt avsnitten 44:114, 45:5 och 66:4 i SBN 67 angående beredskapsåtgärder mot minskad eller utebliven tillförsel av importbränslen gäller tills vidare. Likaså gäller tills vidare följande bestämmelser utfärdade i anslutning till SBN 67: publikationerna nr 34 och 57 VA-byggnorm med tillägg och ändringar samt nr 14 Gasbetongelementnormer, nr 17 Spännbetongnormer, nr 50 Konstruktioner av lättklinkerbetong och nr 67 Gatukök och kiosker.

Regeringen har förordnat att föreskrifterna i SBN 1975 skall gälla från och med den 1 januari 1976. Föreskrifterna skall dock inte vara bindande i fråga om byggnad för vilken byggnadslov söks före den 1 juli 1976. Äldre föreskrifter äger tillämpning till den 1 juli 1976. Föreskrifter som ej ersatts av nu fastställda föreskrifter gäller tills vidare.

Länsstyrelse eller av länsstyrelse förordnad byggnadsnämnd får enligt 67 § byggnadsstadgan med avseende på visst byggnadsföretag medge mindre avvikelser från föreskrifterna, såvida företaget bedöms vara tekniskt tillfredsställande och inte medför avsevärd olägenhet ur annan synpunkt.

Stockholm den 1 juli 1975

*Lennart Holm*

*Gunnar Essunger*



|   |           |   |           |
|---|-----------|---|-----------|
| <b>0 Inledning</b>                                  | <b>19</b> | <b>12 Tillsyn och provning</b>              | <b>39</b> |
| :1 Lagstiftning                                     | 19        | :0 Inledning                                | 39        |
| :2 Myndigheter                                      | 19        | :1 Tillsyn                                  | 39        |
| :3 Byggnadsärendenas handläggning                   | 20        | :11 Ansvarig arbetsledare                   | 39        |
| :4 Planverkets bestämmelser och kommentarer m m     | 21        | :12 Tillverkningskontroll                   | 40        |
| :41 Innehåll  | 21        | :13 Byggkontroll                            | 40        |
| :42 Tillämpningsområde                              | 21        | :2 Provning                                 | 41        |
| :43 Publikationer                                   | 22        | :21 Allmänt                                 | 41        |
| :5 Textutformning m m i Svensk Byggnorm             | 22        | :22 Uttagning av prov                       | 41        |
| :51 Indelning                                       | 22        | :23 Provtagningsplats                       | 41        |
| :52 Markering av föreskrifter                       | 23        | :24 Provningsmetod                          | 41        |
| :53 Hänvisningar                                    | 23        | :25 Provningsintyg                          | 41        |
| :54 Begreppsförklaringar                            | 23        | <b>13 Skyddsåtgärder vid byggnadsarbete</b> | <b>43</b> |
| <b>Bilaga till SBN 1975 – Måttenheter enligt SI</b> | <b>24</b> | :0 Inledning                                | 43        |
| SI-enheter  | 24        | :1 Allmänna skyddsåtgärder                  | 43        |
| Omvandlingsfaktorer                                 | 26        | :2 Skyddsåtgärder vid markarbeten           | 44        |
| Multipelprefix                                      | 27        | :21 Allmänt                                 | 44        |
| <b>Avdelning 1</b>                                  |           | :22 Packning och pålning                    | 44        |
| <b>Allmänna bestämmelser</b>                        |           | :23 Sprängning                              | 44        |
| <b>11 Byggnadslov</b>                               | <b>31</b> | :3 Skyddsåtgärder vid rivningsarbeten       | 45        |
| :0 Inledning  | 31        | :31 Åtgärder innan rivningsarbete påbörjas  | 45        |
| :1 Ansökan om byggnadslov                           | 31        | :32 Rivningsarbetes utförande               | 46        |
| :11 Allmänna bestämmelser                           | 31        | :33 Iordningställande efter rivning         | 46        |
| :12 Tillämpningsbestämmelser                        | 31        | :4 Skyddsåtgärder mot brand                 | 46        |
| :13 Delansökan att börja schaktningsarbete          | 32        | :41 Allmänt                                 | 46        |
| :14 Ansökan vid gruppbebyggelse                     | 33        | :42 Uppvärmningsanordningar                 | 47        |
| :15 Ansökan när typgodkännande föreligger           | 33        | :43 Kanal för rökgas                        | 47        |
| :16 Ansökan när arbetslokal ingår                   | 33        | :44 Kanal för varmluft                      | 48        |
| :2 Beslut om byggnadslov                            | 33        | <b>Avdelning 2</b>                          |           |
| :3 Handlingars utförande                            | 34        | <b>Byggnadskonstruktioner</b>               |           |
| :4 Handlingars innehåll                             | 34        | <b>21 Lastförsättningar</b>                 | <b>51</b> |
| :41 Allmänna krav                                   | 34        | :0 Inledning                                | 51        |
| :42 Ansökan   | 34        | :1 Allmänna krav                            | 51        |
| :43 Situationsplan                                  | 34        | :11 Laster                                  | 51        |
| :44 Geoteknisk undersökning                         | 35        | :12 Lastfall                                | 51        |
| :45 Beräkningar                                     | 35        | :2 Egentyngd                                | 52        |
| :46 Ritningar                                       | 35        | :3 Nyttig last                              | 52        |
| :461 Utformning och planlösningar                   | 35        | :31 Vertikal last                           | 52        |
| :462 Byggnadskonstruktioner                         | 36        | :311 Utbredd last                           | 52        |
| :463 Installationer                                 | 36        | :312 Reduktion av utbredd last              | 53        |
| :464 Tillfälliga anordningar                        | 36        | :313 Koncentrerad last                      | 54        |
| :5 Arkivering                                       | 37        | :314 Last från hissmaskineri                | 55        |
| Ombyggnadsbestämmelser                              | 37        | :315 Last av varor                          | 55        |
|   |           | :32 Påkörnings- och bromskraft från fordon  | 55        |
|   |           | :33 Last från kran, travers e d             | 56        |
|   |           | :34 Skakningar m m                          | 56        |

|   |           |   |           |
|---|-----------|---|-----------|
| :35 Silotryck   | 56        | överbåverkning  | 86        |
| :36 Formtryck   | 56        | :331 Allmänna krav  |           |
| :37 Last på skyddsräcke, yttervägg m m                                    | 57        | :332 Tillämpningsområde och definitioner                                | 86        |
| :4 Jordtryck  | 57        | :333 Godtagna lösningar för att begränsa ras<br>vid lokal skada         | 87        |
| :41 Allmänt om beräkning av jordtryck                                     | 57        | :334 Utformning av byggnad för att motstå<br>överbåverkning             | 88        |
| :42 Jordtryck av jordens egentyngd och<br>jämnt fördelad last på markytan | 58        | :335 Godtagna förutsättningar för beräkning                             | 88        |
| :421 Eftergivlig styv konstruktion  | 58        | :4 Dimensionering   | 89        |
| :422 Eftergivlig böjlig konstruktion                                      | 58        | :5 Material   | 92        |
| :423 Icke eftergivlig konstruktion  | 60        | :6 Arbetsutförande  | 92        |
| :43 Jordtryck av linjelast och koncentrerad<br>last på markytan           | 60        | :6 Ombyggnadsbestämmelser   | 93        |
| :44 Jordtryck där jorden är utsatt för<br>skakningar                      | 61        | <b>23 Grundkonstruktioner</b>   | <b>95</b> |
| :45 Jordtryck vid packad återfyllning                                     | 61        | :1 Geotekniska undersökningar   | 95        |
| :46 Passivt jordtryck   | 62        | :2 Grundkonstruktions utformning  | 95        |
| :47 Jordtryckets riktning   | 62        | :21 Allmänna krav   | 95        |
| :5 Snölast  | 62        | :22 Grundkonstruktions utformning invid<br>gräns mot gränntomt          | 95        |
| :6 Vindlast   | 65        | :221 Grundläggningsnivå   | 95        |
| :60 Begreppsförklaringar  | 65        | :222 Fordringar i övrigt  | 95        |
| :61 Allmänt   | 65        | :23 Grundkonstruktions utformning invid<br>gräns mot gata               | 96        |
| :62 Vindhastighet och hastighetstryck                                     | 66        | :3 Grundläggningens utförande   | 96        |
| :621 Vanliga värden   | 66        | :4 Grundläggning med hänsyn till tjäle                                  | 96        |
| :622 Värden i skyddat läge  | 67        | :41 Allmänna krav   | 96        |
| :63 Formfaktorer  | 67        | :42 Bestämning av grundläggningsdjup                                    | 97        |
| :631 Allmänt  | 67        | :422 Grundläggningsdjup för några<br>konstruktioner                     | 97        |
| :632 Invändig vindlast i hus  | 67        | :5 Grundläggning med plattor  | 100       |
| :633 Utvändig vindlast på hus   | 68        | :51 Allmänna krav   | 100       |
| :634 Vindlast på stänger, skärmar,<br>fackverksmaster o d                 | 70        | :52 Godtagbar last vid plattor  | 101       |
| :635 Vindlast parallell med en yta  | 74        | :53 Godtagbar medeltryckpåskänning vid<br>olika slag av jord eller berg | 102       |
| :64 Vindlastens dynamiska verkningar                                      | 76        | :531 Fast berg  | 102       |
| :641 Virvelavlösning  | 76        | :532 Sprängbotten   | 102       |
| :642 Vindstöt   | 77        | :533 Naturligt lagrad jord  | 102       |
| :7 Temperaturändringar  | 79        | :534 Fyllning   | 104       |
| :8 Krympning och krypning   | 80        | :54 Stjälpning  | 106       |
| :9 Last av överbåverkning   | 80        | :55 Glidning  | 107       |
| <b>22 Allmänna krav på styvhet och<br/>bärförmåga</b>                     | <b>83</b> | :6 Grundläggning med pålar  | 107       |
| :0 Inledning  | 83        | :60 Inledning   |           |
| :1 Allmänna krav på byggnadskonstruk-<br>tioner                           | 83        | :61 Utformning av grundkonstruktion med<br>pålar                        | 107       |
| :2 Krav på funktion vid normal<br>användning                              | 83        | :62 Betongpålar   | 108       |
| :3 Krav på säkerhet mot brott   | 84        | :621 Förtillverkade pålelement  | 108       |
| :31 Materialbrott och instabilitet  | 84        | :622 Pålskarv   | 109       |
| :32 Stjälpning, lyftning och glidning                                     | 85        | :623 Pålspets   | 109       |
| :33 Åtgärder mot fortskridande ras och                                    |           | :624 Inspektionshål   | 109       |

|   |            |           |  |            |
|---|------------|-----------|--|------------|
| :625 I jorden gjutna betongpålar            | 110        | <b>25</b> | <b>Betongkonstruktioner</b>                                    | <b>141</b> |
| :63 Träpålar                                | 110        | :1        | Allmänna bestämmelser för betongkonstruktioner                 | 141        |
| :631 Materialförutsättningar                | 110        | :2        | Konstruktioner av lättklinkerbetong                            | 141        |
| :632 Pålskarv                               | 110        | :3        | Konstruktioner av gasbetongelement                             | 141        |
| :633 Pålspets                               | 110        |           |  |            |
| :64 Stålpålar                               | 110        | <b>26</b> | <b>Stålkonstruktioner</b>                                      | <b>143</b> |
| :640 Inledning                              | 110        | :1        | Allmänna bestämmelser för stålkonstruktioner                   | 143        |
| :641 Materialförutsättningar                | 111        | :2        | Tunnplåtskonstruktioner  | 143        |
| :642 Styvhet                                | 111        | :3        | Kranbanor  | 143        |
| :643 Initialkrokighet                       | 111        |           |  |            |
| :644 Pålskarv                               | 111        | <b>27</b> | <b>Träkonstruktioner</b>                                       | <b>145</b> |
| :645 Pålspets                               | 111        | :1        | Allmänna krav på träkonstruktioner                             | 145        |
| :646 Tryckfördelningsplatta                 | 112        | :11       | Indelning i klimatklasser                                      | 145        |
| :65 Tillåten pållast                        | 112        | :12       | Godtagen beständighet  | 145        |
| :651 Allmänna krav                          | 112        | :2        | Krav på säkerhet mot brott                                     | 146        |
| :652 Stödpålar                              | 112        | :21       | Tillåtna påkänningar, elasticitetsmoduler och skjuvmoduler     | 146        |
| :653 Friktionspålar                         | 115        | :211      | Allmänt  | 146        |
| :654 Kohesionspålar                         | 115        | :212      | Konstruktionsvirke och L-trä                                   | 146        |
| :655 Högsta pållast efter kontrollberäkning | 116        | :213      | K-plywood  | 148        |
| :66 Pållningens utförande                   | 116        | :214      | K-board och K-spånskivor                                       | 150        |
| :67 Provbastning                            | 117        | :22       | Tillåtna laster för förband                                    | 150        |
| Ombyggnadsbestämmelser                      | 117        | :221      | Allmänt  | 150        |
| <b>24 Murverkskonstruktioner</b>            | <b>119</b> | :222      | Spikförband  | 151        |
| :1 Allmänna krav på murverkskonstruktioner  | 119        | :223      | Spikplåtsförband   | 153        |
| :2 Krav på funktion vid normal användning   | 119        | :224      | Skruvförband utan mellanläggsbrickor                           | 153        |
| :3 Krav på säkerhet mot brott               | 120        | :225      | Skruvförband med mellanläggsbrickor                            | 154        |
| :31 Vertikallast                            | 120        | :226      | Träskruvförband  | 155        |
| :32 Horisontallast                          | 122        | :227      | Limförband   | 156        |
| :33 Armerat tegelmurverk                    | 124        | :3        | Dimensionering   | 157        |
| :34 Stjälplning                             | 125        | :31       | Beräkningsförutsättningar                                      | 157        |
| :4 Dimensionering                           | 126        | :32       | Stänger  | 157        |
| :41 Lastantaganden                          | 126        | :33       | Balkar   | 159        |
| :42 Vertikalbelastade väggar                | 126        | :331      | Vippning   | 159        |
| :43 Skalmurar                               | 132        | :332      | Skjuvpåkänning vid balkände                                    | 160        |
| :44 Källarväggar                            | 133        | :333      | Balk med flänsar av konstruktionsvirke och liv av skivmaterial | 160        |
| :45 Fristående murverksskorstenar           | 134        | :334      | Balk med flänsar av skivmaterial                               | 161        |
| :5 Materialförutsättningar                  | 134        | :34       | Fackverk   | 162        |
| :50 Inledning                               | 134        | :4        | Förutsättningar beträffande material                           | 162        |
| :51 Murstenar och murblock                  | 134        | :41       | Trämateriel  | 162        |
| :52 Murbruk                                 | 135        | :411      | Konstruktionsvirke   | 162        |
| :53 Murlim och tunnfofsbruk                 | 136        | :412      | Limmade träkonstruktioner                                      | 164        |
| :54 Armering och kramlor                    | 137        | :413      | K-plywood  | 164        |
| :55 Kontroll och provning                   | 137        | :414      | K-board  | 164        |
| :551 Tillverkningskontroll                  | 137        | :415      | K-spånskivor   | 164        |
| :552 Byggkontroll                           | 137        | :42       | Förbindare   | 165        |
| :6 Arbetsutförande                          | 139        |           |  |            |

|   |   |            |                                  |   |
|---|---|------------|----------------------------------|---|
| :5  | Arbetsutförande                                   | 165        | <b>33 Värmeisolering</b>         | <b>185</b>                                  |
| <b>28</b>                                       | <b>Aluminiumkonstruktioner</b>                    | <b>167</b> | :1                               | Bestämmelser för värmeisolering 185         |
| :1  | Allmänna bestämmelser för aluminiumkonstruktioner | 167        | <b>34 Ljudklimat</b>             | <b>187</b>                                  |
| :2  | Beräkning   | 167        | :0                               | Inledning 187                               |
| :21   | Gränslästmetod                                    | 167        | :1                               | Allmänna krav 187                           |
| :22   | Överkritiskt område vid buckling                  | 168        | :2                               | Bostadshus 187                              |
| :3  | Kontroll av material och utförande                | 168        | :21                              | Ljudisolering 187                           |
|   |   |            | :22                              | Ljudnivå och efterklangtid 188              |
|   |   |            | :3                               | Hotell 189                                  |
|   |   |            | :31                              | Ljudisolering 189                           |
|   |   |            | :32                              | Ljudnivå och efterklangtid 189              |
|   |   |            | :4                               | Vårdbyggnader 189                           |
|   |   |            | :41                              | Ljudisolering 189                           |
|   |   |            | :42                              | Ljudnivå 190                                |
|   |   |            | :5                               | Skolor 190                                  |
|   |   |            | :51                              | Ljudisolering 190                           |
|   |   |            | :52                              | Ljudnivå och efterklangtid 192              |
|   |   |            | :6                               | Övriga lokaler 192                          |
|   |   |            | :61                              | Barnstugor 192                              |
|   |   |            | :62                              | Arbetslokal i kontors- och affärshus 192    |
|   |   |            | :63                              | Övriga arbetslokaler 193                    |
|   |   |            | :7                               | Mätningar och tillsyn 193                   |
|   |   |            | :71                              | Mätmetoder 193                              |
|   |   |            | :72                              | Mätning före slutbesiktning 193             |
|   |   |            | :721                             | Allmänt 193                                 |
|   |   |            | :722                             | Luftljudsisolering 193                      |
|   |   |            | :723                             | Stegljudsnivå 193                           |
|   |   |            | :724                             | Ljudnivå 194                                |
|   |   |            | :73                              | Mätning efter slutbesiktning 194            |
|   |   |            | :8                               | Godtagna lösningar 194                      |
|   |   |            |                                  | Ombyggnadsbestämmelser 195                  |
|   |   |            | <b>35 Termiskt inomhusklimat</b> | <b>197</b>                                  |
|   |   |            | :1                               | Bestämmelser för termiskt inomhusklimat 197 |
|   |   |            | <b>36 Luftkvalitet</b>           | <b>199</b>                                  |
|   |   |            | :1                               | Bestämmelser för luftkvalitet 199           |
|   |   |            | <b>37 Brandskydd</b>             | <b>201</b>                                  |
|   |   |            | :0                               | Inledning 201                               |
|   |   |            | :1                               | Allmänna förutsättningar 201                |
|   |   |            | :11                              | Brandteknisk klassindelning 201             |
|   |   |            | :111                             | Material 201                                |
|   |   |            | :112                             | Beklädnader 201                             |
|   |   |            | :113                             | Ytskikt 201                                 |
|   |   |            | :114                             | Byggnadsdelar 202                           |
|   |   |            | :115                             | Byggnader 202                               |
| <b>31 Allmänna hygieniska krav på byggnader</b> |   | <b>173</b> |                                  |   |
| :0  | Inledning   | 173        |                                  |   |
| :1  | Allmänt   | 173        |                                  |   |
| :2  | Skydd mot nedsmutsning                            | 173        |                                  |   |
| :3  | Skydd mot gas och lukt                            | 173        |                                  |   |
| :4  | Skydd mot skadedjur                               | 173        |                                  |   |
| <b>32 Fukt- och vattenisolering</b>             |   | <b>175</b> |                                  |   |
| :1  | Allmänna krav                                     | 175        |                                  |   |
| :2  | Ytvattenavledning och dränering                   | 175        |                                  |   |
| :21   | Avledning av ytvatten                             | 175        |                                  |   |
| :22   | Dränering   | 175        |                                  |   |
| :221  | Allmänt   | 175        |                                  |   |
| :222  | Material till dränering och kapilärbrytande skikt | 176        |                                  |   |
| :223  | Dräneringsledning                                 | 177        |                                  |   |
| :23   | Funktionskontroll                                 | 177        |                                  |   |
| :3  | Skydd av byggnadsdelar och lokaler                | 178        |                                  |   |
| :31   | Byggnadsgrunder                                   | 178        |                                  |   |
| :311  | Källare   | 178        |                                  |   |
| :312  | Ventilerat utrymme under bottenbjälklag           | 178        |                                  |   |
| :313  | Golv på mark                                      | 179        |                                  |   |
| :32   | Ytterväggar och fönster                           | 180        |                                  |   |
| :321  | Ytterväggar                                       | 180        |                                  |   |
| :322  | Fönster   | 181        |                                  |   |
| :33   | Yttertak, altaner och gårdsbjälklag               | 181        |                                  |   |
| :331  | Underlag  | 181        |                                  |   |
| :332  | Taktäckning och vattenisolering                   | 182        |                                  |   |
| :333  | Anordningar för vattenavledning                   | 182        |                                  |   |
| :34   | Vindsutrymmen                                     | 183        |                                  |   |
| :35   | Vindsbjälklag                                     | 183        |                                  |   |
| :36   | "Våta" utrymmen                                   | 183        |                                  |   |
| :4  | Arbetsutförande                                   | 184        |                                  |   |
|   | Ombyggnadsbestämmelser                            | 184        |                                  |   |



|  |     |  |            |
|--|-----|--|------------|
| :12 Allmänna förutsättningar i övrigt              | 202 | :364 Genombrott av brandcellsbegränsande byggnadsdel | 224        |
| :2 Anordningar för utrymning vid brand             | 204 | :365 Gårds lanterniner                               | 225        |
| :21 Förutsättningar                                | 204 | :37 Brandmur   | 226        |
| :211 Utrymningsväg                                 | 204 | :38 Taktäckning                                      | 226        |
| :212 Brandsäkert trapphus                          | 204 | :381 Taktäckning i allmänhet                         | 226        |
| :213 Brand- och röksäkert trapphus                 | 205 | :382 Taktäckning invid högre belägen yttervägg       | 227        |
| :22 Tillgång till utrymningsvägar                  | 206 | :383 Taktäckning invid skorsten för värmecentral     | 227        |
| :221 Grundkrav                                     | 206 | :4 Anordningar för brandsläckning                    | 227        |
| :222 Undantag från grundkrav                       | 207 | :41 Åtkomlighet vid räddningstjänst                  | 227        |
| :223 Nödutrymning med hjälp av brandförsvaret      | 208 | :411 Brandväg  | 227        |
| :224 Gångavstånd till utrymningsväg                | 208 | :412 Vind och yttertak                               | 228        |
| :23 Utrymningsvägs framkomlighet                   | 210 | :413 Källare   | 228        |
| :231 Fri bredd och höjd                            | 210 | :42 Släckanordningar                                 | 229        |
| :232 Utrymningsvägs längd                          | 210 | :421 Stigarledning och inomhusbrandposter            | 229        |
| :233 Förebyggande av skador                        | 210 | :422 Automatiska släckanordningar                    | 229        |
| :234 Dörrar  | 211 | :43 Automatiska brandlarmsanordningar                | 230        |
| :24 Utrymningsvägs avskiljande                     | 212 | :44 Brandventilation                                 | 230        |
| :241 Avskiljande från byggnaden i övrigt           | 212 | :441 Vind och yttertak                               | 230        |
| :242 Utrymningsvägars avskiljande inbördes         | 213 | :442 Källare   | 230        |
| :243 Avskiljande från närliggande yttervägg        | 213 | Ombyggnadsbestämmelser                               | 231        |
| :25 Utrymningsvägs anordnande                      | 214 | <b>38 Belysning</b>                                  | <b>235</b> |
| :251 Tak- och väggytor                             | 214 | :0 Inledning   | 235        |
| :252 Golvbeläggning                                | 214 | :1 Dagsljus  | 235        |
| :253 Brandventilation av trapphus                  | 214 | :2 Artificiell belysning                             | 235        |
| :254 Belysning                                     | 215 |  |            |
| :255 Vägledande markering                          | 216 | <b>Avdelning 4-5</b>                                 |            |
| :256 Larmanordningar                               | 216 | <b>Byggnadsdelar och installationer</b>              |            |
| :3 Anordningar för begränsning av brand            | 217 | <b>41 Allmänna krav på byggnadsdelar</b>             | <b>239</b> |
| :31 Allmänt  | 217 | :1 Skyddsanordningar mot barnolycksfall              | 239        |
| :32 Brandcellsindelning                            | 217 | :10 Inledning  | 239        |
| :33 Brandteknisk dimensionering                    | 217 | :11 Fönster och dörr                                 | 239        |
| :331 Byggnadsdelars brandmotstånd                  | 217 | :12 Trappa och balkong                               | 240        |
| :332 Förenklad dimensionering                      | 217 | :13 Skåp m m   | 240        |
| :333 Dimensionering genom beräkning                | 219 | :14 Uppvärmningsanordning                            | 241        |
| :34 Vissa väggar i brandsäker byggnad              | 221 | :15 Spis, diskmaskin och tvättmaskin                 | 241        |
| :341 Yttervägg i allmänhet                         | 221 | :16 Eluttag  | 241        |
| :342 Yttervägg som är åtkomlig för brandsläckning  | 221 | :2 Skyddsanordningar för maskinellt drivna portar    | 242        |
| :343 Skiljeväggar på vind och i källare            | 222 | :20 Inledning  | 242        |
| :344 Vägg till trapphus m m ovan yttertak          | 222 | :21 Skydd mot klämskador                             | 242        |
| :35 Beklädnad och ytskikt                          | 222 | :22 Skydd mot nedstörtning                           | 243        |
| :351 Utrymningsvägar                               | 222 |  |            |
| :352 Övriga lokaler                                | 222 |  |            |
| :36 Sektionering                                   | 223 |  |            |
| :361 Brandsäker byggnad                            | 223 |  |            |
| :362 Brandhärdig byggnad                           | 223 |  |            |
| :363 Annan än brandsäker eller brandhärdig byggnad | 223 |  |            |

|  |            |  |     |
|--|------------|--|-----|
| :23 Skydd mot skärskador   | 243        | :22 Glasning i hisschaktvägg                                   | 257 |
| :24 Instruktion för användning och skötsel   | 243        | :23 Korg- och motviktsbanor                                    | 259 |
| :3 Tillträdes- och skyddsanordningar för tak   | 243        | :24 Schaktvägg framför korgöppning                             | 259 |
| :31 Allmänt  | 243        | :241 Allmänt   | 259 |
| :32 Förbindelseled till tak  | 244        | :242 Persontillåten hiss med korgöppning utan dörr eller grind | 259 |
| :321 Invändig förbindelse  | 244        | :243 Varuhiss med korgöppning utan dörr eller grind            | 259 |
| :322 Utvändig förbindelse  | 244        | :244 Hiss med korgöppning försedd med dörr eller grind         | 260 |
| :33 Anordningar för tillträde till skorsten  | 244        | :25 Schaktgrop och schakttopp                                  | 260 |
| :331 Tillämpningsområde  | 244        | :251 Schaktgrops djup och schakttopps höjd                     | 260 |
| :332 Förbindelseled till skorsten  | 245        | :252 Stege i schaktgrop  | 260 |
| :333 Uppstigningsanordningar på skorsten   | 245        | :253 Dörr till schaktgrop                                      | 260 |
| :334 Arbetsplan  | 246        | :254 Schaktgrops botten och stötbotten                         | 261 |
| :34 Skyddsanordning på tak   | 246        | :255 Schaktgrops anordnande i övrigt                           | 262 |
| :341 Tillträde till taknock  | 246        | :26 Utrymme under hiss- och motvikts-schakt                    | 262 |
| :342 Fästanordningar för lina till säkerhetsbälte                                      | 247        | :261 Allmänt   | 262 |
| :343 Fotstöd vid takfot eller takbrott   | 247        | :262 Utrymme under korgbana                                    | 262 |
| :344 Skyddsanordningar vid fönster i tak   | 247        | :263 Utrymme under motviktsbana                                | 262 |
| :345 Skyddsanordningar vid fönster i gårdsbjälklag m m                                 | 248        | :264 Motviktsbana som passerar utrymme under hisschakt         | 262 |
| :4 Räckan och ledstänger   | 248        | :27 Schaktdörrar   | 262 |
| :41 Räckan   | 248        | :271 Allmänt   | 262 |
| :42 Ledstänger   | 249        | :272 Nödutrymningsdörrar                                       | 263 |
| :5 Glas i dörr och fönster   | 249        | :273 Glasning i schaktdörr                                     | 263 |
| :6 Skydd mot olycksfall i bastu  | 250        | :3 Hissmaskinrum   | 264 |
| Ombyggnadsbestämmelser   | 250        | :31 Allmänt  | 264 |
| <b>42 Hissar och persontransportörer</b>   | <b>253</b> | :32 Tillgänglighet   | 264 |
| :0 Inledning   | 253        | :33 Konstruktion   | 266 |
| :1 Allmänna bestämmelser   | 253        | :34 Åtkomlighet och skydd i hissmaskinrum                      | 267 |
| :11 Allmänt  | 253        | :341 Allmänt   | 267 |
| :12 Grundläggande brandskyddsbestämmelser  | 254        | :342 Hissmaskinrum med skötselgångar inom rummet               | 267 |
| :13 Byggnadsdelar  | 254        | :343 Hissmaskinrum med skötselgångar utanför rummet            | 267 |
| :131 Allmänt   | 254        | :35 Ventilation och uppvärmning                                | 267 |
| :132 Utförande när anordnande som brandcell krävs                                      | 254        | :36 Huvudledning till hiss                                     | 268 |
| :133 Utförande när anordnande som brandcell inte krävs                                 | 255        | :4 Brytskiverum  | 268 |
| :14 Tillåtna öppningar   | 255        | :5 Småvaruhissar   | 269 |
| :15 Anordningar i hisschakt, maskinrum och brytskiverum som ej tillhör hissansläggning | 256        | :51 Gemensamma bestämmelser                                    | 269 |
| :16 Nödsignal  | 256        | :52 Hisschakt  | 269 |
| :17 Nödbelysning   | 257        | :521 Allmänt   | 269 |
| :2 Hisschakt   | 257        | :522 Glasning i hisschaktvägg                                  | 269 |
| :21 Allmänt  | 257        | :523 Korg- och motviktsbanor                                   | 269 |

|  |            |   |     |
|--|------------|---|-----|
| :524 Schaktvägg framför korgöppning                                    | 269        | :122 Övriga röckanaler  | 282 |
| :525 Schaktgrops djup och schaktgrops höjd                             | 270        | :13 Röckkanals tvärsnittsarea                                       | 285 |
| :526 Schaktgrops botten  | 270        | :131 Röckkanal för självdrag  | 285 |
| :527 Utrymme under hiss- och motvikts-schakt                           | 270        | :132 Röckkanal för forcerat drag                                    | 286 |
| :528 Schaktdörrar  | 270        | :14 Beständighet och täthet   | 286 |
| :53 Hissmaskinrum  | 270        | :141 Material   | 286 |
| :6 Persontransportörer   | 271        | :142 Täthet   | 286 |
| :61 Allmänna bestämmelser  | 271        | :15 Yttemperatur och avstånd till brännbar byggnadsdel              | 286 |
| :62 Brandskyddsbestämmelser  | 271        | :16 Konstruktionsprinciper  | 287 |
| :63 Allmänna krav rörande byggnadsanpassning till persontransportör    | 271        | :161 Stabilitet   | 287 |
| :631 På- och avstigningsplats  | 271        | :162 Bärande underlag   | 287 |
| :632 Balustrader   | 272        | :163 Hänsyn till längdändringar                                     | 287 |
| :633 Utrymme för maskineri   | 272        | :17 Rensning och inspektion   | 288 |
| :64 Huvuddata för rulltrappa   | 272        | :18 Insatsrör   | 288 |
| :65 Huvuddata för rullramp   | 272        | :19 Förbindelsekanal  | 288 |
| Ombyggnadsbestämmelser   | 273        | :2 Avgaskanal   | 289 |
| <b>43 Soputrymmen och sopnedkast</b>                                   | <b>275</b> | :21 Allmänna förutsättningar  | 289 |
| :0 Inledning   | 275        | :22 Anslutning till gasapparat                                      | 289 |
| :1 Allmänna krav   | 275        | :23 Kanalvägg   | 289 |
| :11 Allmänt  | 275        | :3 Godtagna konstruktioner och utföranden                           | 290 |
| :12 Dimensionering   | 275        | :31 Allmänt   | 290 |
| :13 Transportväg   | 276        | :32 Enkel kanalvägg av tegelmurverk                                 | 290 |
| :14 Installationer   | 276        | :321 Användningsområde  | 290 |
| :2 Soputrymmen   | 277        | :322 Material och utförande   | 290 |
| :21 Allmänt  | 277        | :323 Dimensionering av kanalvägg                                    | 290 |
| :22 Lås m m  | 277        | :324 Anslutning till vägg av brännbart material                     | 291 |
| :3 Sopnedkast  | 277        | :33 Enkel kanalvägg av betong                                       | 292 |
| :31 Allmänt  | 277        | :34 Dubbel kanalvägg av tegelmurverk och annat murverk              | 293 |
| :32 Schakt   | 277        | :341 Användningsområde  | 293 |
| :33 Inkast   | 278        | :342 Material och utförande   | 293 |
| :4 Brandskydd  | 278        | :343 Dimensionering av kanalvägg                                    | 293 |
| :41 Flerbostadshus   | 278        | :344 Anslutning till vägg av brännbart material                     | 293 |
| :42 Småhus   | 278        | :35 Dubbel kanalvägg med foder av tegelmurverk och mantel av betong | 293 |
| :43 Övriga byggnader   | 279        | :351 Användningsområde  | 293 |
| Ombyggnadsbestämmelser   | 279        | :352 Material och utförande   | 294 |
| <b>44 Röckanaler och avgaskanaler</b>                                  | <b>281</b> | :353 Dimensionering av kanalvägg                                    | 294 |
| :0 Inledning   | 281        | :354 Anslutning till vägg av brännbart material                     | 294 |
| :1 Röckkanal   | 281        | :36 Schaktskorsten med foder av stål eller gjutjärn                 | 294 |
| :11 Allmänt krav   | 281        | :361 Användningsområde  | 294 |
| :111 Röckkanals anordnande   | 281        | :362 Foder  | 294 |
| :112 Hänsyn till krisförhållanden                                      | 281        | :363 Schakt   | 295 |
| :12 Röckkanals höjd  | 281        |   |     |
| :121 Röckkanal till eldstad med en tillförd värmeeffekt av högst 60 kW | 281        |   |     |

|  |            |   |            |
|--|------------|---|------------|
| :364 Anslutning till vägg av brännbart material      | 296        | :73 Bastuaggregat   | 309        |
| :37 Enkel kanalvägg av stål eller gjutjärn           | 296        | :74 Kokplatta i kokskåp   | 309        |
| :371 Användningsområde                               | 296        | :8 Beredskapsåtgärder mot minskad eller utebliven tillförsel av importbränslen  | 309        |
| :372 Material och utförande                          | 296        | Ombyggnadsbestämmelser  | 309        |
| :373 Avstånd till brännbar byggnadsdel               | 296        | <b>51 Installationer för vattenförsörjning och avlopp inom fastighet</b>  | <b>311</b> |
| :38 Insatsrör av stål eller gjutjärn                 | 297        | :1 Bestämmelser för installationer för vattenförsörjning och avlopp   | 311        |
| :381 Användningsområde                               | 297        | Ombyggnadsbestämmelser  | 311        |
| :382 Reparation av skadad rökkanal i tegelskorsten   | 297        | <b>52 Luftbehandlingsinstallationer</b>   | <b>313</b> |
| :383 Förebyggande av kondensering                    | 297        | :0 Inledning  | 313        |
| :4 Täthetsprovning                                   | 297        | :1 Allmänna krav  | 313        |
| :41 Allmänt  | 297        | :11 Godtagna material   | 313        |
| :42 Röktryckprovning                                 | 297        | :12 Godtaget utförande av kanal med hänsyn till rensning  | 314        |
| :421 Övertryck                                       | 297        | :121 Rensningspliktig kanal   | 314        |
| :422 Provnings utförande                             | 298        | :122 Övriga frånluftskanaler  | 314        |
| :423 Kontroll av täthet                              | 298        | :2 Anordnande med hänsyn till risk för olägenheter och olycksfall   | 314        |
| :43 Läckagemätning                                   | 298        | :21 Godtagen täthet   | 315        |
| :44 Protokoll  | 298        | :3 Anordnande till skydd mot spridning av brand och brandgas  | 316        |
| Ombyggnadsbestämmelser                               | 299        | :31 Allmänt   | 316        |
| <b>45 Uppvärmningsanordningar</b>                    | <b>301</b> | :32 Godtaget skydd mot spridning av brand inom brandcell  | 316        |
| :0 Inledning   | 301        | :33 Godtaget skydd mot spridning av brand vid kanals genombrott av brandcellsbe-gränsande byggnadsdel                         | 317        |
| :1 Allmänna krav                                     | 301        | :331 Godtagen brandteknisk klass för kanaler i schakt e d   | 317        |
| :2 Dimensionering                                    | 301        | :332 Godtagen brandteknisk klass för ap-paratutrymme  | 321        |
| :3 Eldstad   | 301        | :333 Godtagen brandsektionering med brandspjäll   | 322        |
| :31 Allmänt  | 301        | :34 Godtaget skydd mot spridning av brandgas vid sammankoppling av kanaler från skilda brandceller                            | 322        |
| :32 Eldstads anordnande                              | 302        | :341 Godtaget skydd mot brandgasspridning genom att gasen förhindras tränga in i samlingskanal som betjänar flera brandceller | 322        |
| :33 Bärande underlag                                 | 302        | :342 Godtaget skydd mot brandgasspridning genom att gasen förhindras sprida sig från installationen till anslutna brandceller | 323        |
| :34 Yttemperatur                                     | 302        | :343 Godtagna kombinationer av :341 - :342  | 324        |
| :35 Skydd mot antändning                             | 303        |   |            |
| :352 Avstånd från eldstads botten                    | 303        |   |            |
| :353 Avstånd i sidled från eldstad                   | 303        |   |            |
| :354 Avstånd från eldstads översida                  | 304        |   |            |
| :355 Avstånd från eldstadsöppning                    | 304        |   |            |
| :356 Avstånd från eldningsapparat                    | 304        |   |            |
| :36 Eldstadsplan                                     | 304        |   |            |
| :37 Eldningsapparat för fast bränsle                 | 305        |   |            |
| :4 Varmvattenpanneanläggningar                       | 305        |   |            |
| :41 Allmänt  | 305        |   |            |
| :42 Sluten pannanläggning med mindre varmvattenpanna | 306        |   |            |
| :5 Skydd mot luftförorening                          | 308        |   |            |
| :51 Stoffformig luftförorening                       | 308        |   |            |
| :52 Gasformig luftförorening                         | 308        |   |            |
| :6 Anordning för brandfarlig vara                    | 308        |   |            |
| :7 Elektriska uppvärmningsanordningar                | 308        |   |            |
| :71 Allmänt  | 308        |   |            |
| :72 Värmare  | 308        |   |            |

|           |  |            |           |   |            |
|-----------|--|------------|-----------|---|------------|
| :344      | Godtaget skydd mot spridning av brandgas mellan från- och tilluftsinstallation | 325        | :23       | Godtagna mått i hygienutrymmen för rullstolsbundna personer             | 341        |
| :345      | Skydd mot spridning av brandgas från brand i apparatutrymme                    | 326        |           | Ombyggnadsbestämmelser  | 342        |
| :4        | Omfattning av provning och kontroll  | 326        | <b>64</b> | <b>Personalrum</b>  | <b>343</b> |
| :41       | Godtaget utförande av luftflödeskontroll och täthetsprovning                   | 326        | :0        | Inledning   | 343        |
| :5        | Drift och underhåll  | 326        | :1        | Allmänna krav   | 343        |
|           | Ombyggnadsbestämmelser   | 327        | :2        | Matrum  | 343        |
|           |  |            | :3        | Klädrum   | 344        |
|           |  |            | :4        | Tvätttrum och tvättanordningar  | 345        |
|           |  |            | :5        | Klosettrum  | 346        |
|           | <b>Avdelning 6 - 7</b>   |            | <b>65</b> | <b>Pannrum och bränsleförråd</b>  | <b>347</b> |
|           | <b>Lokaler och byggnader</b>   |            | :0        | Inledning   | 347        |
| <b>61</b> | <b>Utrymmeskrav</b>  | <b>331</b> | :1        | Allmänna krav   | 347        |
| :1        | Rumshöjd   | 331        | :2        | Utrymme med eldstad för fast eller flytande bränsle                     | 347        |
| :11       | Allmänt  | 331        | :21       | Allmänt   | 347        |
| :12       | Rumshöjd i bostad  | 331        | :22       | Utrymme med varmvattenpanna med en tillförd värmeeffekt av högst 60 kW  | 348        |
| :13       | Rumshöjd i arbetslokal   | 331        | :221      | Allmänt   | 348        |
| :14       | Rumshöjd i skollokaler   | 332        | :222      | Särskilt avstängbart pannrum  | 348        |
| :2        | Krav på tillgänglighet   | 332        | :223      | Utrymme i byggnads förrådsdel   | 348        |
| :21       | Allmänna krav  | 332        | :224      | Utrymme i byggnads bostadsdel   | 349        |
| :22       | Rumskomplement   | 332        | :23       | Utrymme med annan mindre eldstad än värmepanna                          | 349        |
| :23       | Manöverorgan   | 332        | :23       | Utrymme med varmvattenpanna med en tillförd värmeeffekt av mer än 60 kW | 349        |
| :24       | Vägvisning   | 332        | :241      | Pannrum i brandsäker byggnad  | 349        |
| :25       | Hinder   | 333        | :242      | Pannrum i annan än brandsäker byggnad                                   | 349        |
|           | Ombyggnadsbestämmelser   | 333        | :25       | Utrymme med varmluftpanna   | 349        |
| <b>62</b> | <b>Kommunikationsutrymmen</b>  | <b>335</b> | :251      | Allmänt   | 349        |
| :1        | Förflyttningsväg   | 335        | :252      | Industri- eller hantverkslokal  | 350        |
| :11       | Förflyttningsväg och hiss  | 335        | :253      | Annan lokal än industri- eller hantverkslokal                           | 350        |
| :12       | Dörr   | 335        | :26       | Askutrymme  | 351        |
| :2        | Trappor, ramper  | 336        | :3        | Utrymme med eldstad för gasformigt bränsle                              | 351        |
| :21       | Trappas och ramps anordnande   | 336        | :4        | Lufttillförsel  | 351        |
| :22       | Trappas mått   | 336        | :41       | Pannrum   | 351        |
| :23       | Trappans mått  | 337        | :42       | Utrymme för gaseldad eller elvärmad apparat                             | 352        |
| :24       | Stegmått   | 338        | :5        | Bränsleförråd   | 352        |
| :25       | Fri höjd i trappa  | 338        | :51       | Förråd för fast bränsle   | 352        |
|           | Ombyggnadsbestämmelser   | 338        | :52       | Förråd för flytande eller gasformigt bränsle                            | 352        |
| <b>63</b> | <b>Hygienutrymmen</b>  | <b>339</b> |           |   |            |
| :0        | Inledning  | 339        |           |   |            |
| :1        | Placering  | 339        |           |   |            |
| :2        | Mått   | 339        |           |   |            |
| :21       | Godtagna utrymmesmått för installationsenheter                                 | 339        |           |   |            |
| :22       | Godtagna kombinationsmått  | 341        |           |   |            |

|           |   |            |           |  |            |
|-----------|---|------------|-----------|--|------------|
| :53       | Åtgärder för krislagring av inhemskt bränsle              | 352        | :54       | Personalutrymnen<br>Ombyggnadsbestämmelser | 368<br>368 |
| <b>66</b> | <b>Garage</b>   | <b>353</b> | <b>72</b> | <b>Hotell</b>                              | <b>373</b> |
| :0        | Inledning   | 353        | :0        | Inledning                                  | 373        |
| :1        | Garage med högst 50 m <sup>2</sup> golvyta samt radgarage | 353        | :1        | Allmänt                                    | 373        |
| :11       | Golv och tak  | 353        | :11       | Tillgänglighet                             | 373        |
| :12       | Avgränsning   | 353        | :12       | Avskiljande från annan verksamhet          | 373        |
| :13       | Förbindelse med annan lokal                               | 353        | :13       | Övriga anordningar                         | 373        |
| :2        | Garage med mer än 50 m <sup>2</sup> golvyta               | 354        | :2        | Brandskydd                                 | 373        |
| :21       | Golv och tak  | 354        | :21       | Brandcellsindelning                        | 373        |
| :22       | Förbindelse med annan lokal                               | 354        | :22       | Gästrums läge                              | 373        |
| :23       | Portar  | 354        | :23       | Pannrum                                    | 374        |
| :24       | Anslag  | 354        | :24       | Beklädnad och ytskikt                      | 374        |
| :3        | Särskilda anordningar                                     | 355        | :241      | Utrymningsväg                              | 374        |
| :31       | Brandventilation  | 355        | :242      | Köksavdelning                              | 374        |
| :32       | Automatisk brandsläckanordning                            | 355        | :25       | Förvaringsutrymme                          | 374        |
| :33       | Uppvärmning   | 355        | :26       | Nödbalkong                                 | 374        |
| :34       | Markering   | 355        | :27       | Larmanordningar                            | 374        |
|           |   |            | :3        | Gästrum                                    | 375        |
| <b>67</b> | <b>Skyddsrum</b>  | <b>357</b> | <b>73</b> | <b>Vårdanläggningar</b>                    | <b>377</b> |
| :1        | Bestämmelser för skyddsrum                                | 357        | :0        | Inledning                                  | 377        |
| <b>71</b> | <b>Bostäder</b>   | <b>359</b> | :1        | Brandskydd                                 | 377        |
| :0        | Inledning   | 359        | :11       | Avskiljande från annan verksamhet          | 377        |
| :1        | Bostadslägenhet   | 359        | :12       | Brandcellsindelning                        | 377        |
| :11       | Planlösning   | 359        | :13       | Byggnadsdelar                              | 377        |
| :12       | Solighet  | 360        | :14       | Utrymningsvägar                            | 377        |
| :2        | Bostadsutrymnen   | 360        | :141      | Gångavstånd till utrymningsväg             | 377        |
| :21       | Möblerbarhet  | 360        | :142      | Korridorer o d                             | 377        |
| :211      | Entré   | 361        | :15       | Annan lokal än utrymningsväg               | 378        |
| :212      | Vardagsrum  | 362        | :151      | Beklädnad och ytskikt                      | 378        |
| :213      | Sovrum  | 362        | :152      | Kulvert                                    | 378        |
| :214      | Kök, kokvrå och matplats                                  | 362        | :153      | Nedkast för sopor eller smutsvätt          | 378        |
| :215      | Hygienutrymnen  | 364        | :2        | Sjukvårdsanläggning                        | 378        |
| :216      | Förvaring   | 364        | :21       | Hygien                                     | 378        |
| :3        | Bostadskomplement   | 365        | :22       | Strålskydd                                 | 378        |
| :31       | Tvätt   | 365        | :23       | Åtgärder till skydd mot explosion          | 379        |
| :32       | Förråd  | 365        | <b>74</b> | <b>Skolor</b>                              | <b>381</b> |
| :33       | Uteplats  | 366        | :0        | Inledning                                  | 381        |
| :34       | Hiss  | 366        | :1        | Brandskydd                                 | 381        |
| :35       | Piskplats   | 366        | :12       | Brandcellsindelning                        | 381        |
| :4        | Installationer  | 366        | :13       | Utrymningsvägar                            | 381        |
| :5        | Städutrymnen  | 367        | :14       | Byggnadsdelar                              | 381        |
| :51       | Allmänt   | 367        | :15       | Korridor o d                               | 381        |
| :52       | Tappställen   | 367        | :16       | Beklädnad av väggar och tak                | 382        |
| :53       | Städskåp, städförråd, städcentral                         | 367        | :17       | Nöddusch                                   | 382        |

|  |            |   |            |
|--|------------|---|------------|
| :2 Skydd mot olycksfall                              | 382        | 77 <b>Industribyggnader</b>   | <b>393</b> |
| :3 Klosettrum  | 382        | :0 Inledning  | 393        |
| <b>75 Samlingslokaler</b>                            | <b>383</b> | :1 Allmänna krav  | 393        |
| :0 Inledning   | 383        | :12 Hänsyn till brandfara   | 393        |
| :1 Allmänt   | 383        | :13 Hänsyn till sanitär olägenhet i allmänhet                             | 394        |
| :11 Tillgänglighet                                   | 383        | :14 Hänsyn till störande ljud m m   | 394        |
| :12 Brandcellsindelning                              | 383        | :15 Hänsyn till fara för vattentäcker                                     | 394        |
| :13 Klassindelning                                   | 384        | :2 Brandtekniska krav för byggnader                                       | 394        |
| :14 Beräkning av personantal                         | 384        | :21 Allmänt   | 394        |
| :141 Samlingssal                                     | 384        | :22 Byggnadsdelars brandtekniska klass                                    | 395        |
| :142 Varuhus   | 385        | :221 Brandsäker byggnad   | 395        |
| :2 Förläggning inom byggnad                          | 385        | :222 Brandhärdig byggnad  | 396        |
| :3 Anordningar för utrymning                         | 385        | :223 Annan byggnad än brandsäker eller brandhärdig                        | 396        |
| :31 Sittplatser och gångar                           | 385        | :23 Yttertak av lätt konstruktion   | 396        |
| :311 Fasta bänkar                                    | 385        | :24 Sektionering  | 397        |
| :312 Bänkfält  | 386        | :241 Allmänt  | 397        |
| :313 Gångar i samlingssal                            | 386        | :242 Primär sektionering  | 398        |
| :32 Utgångar från samlingssal                        | 386        | :243 Sekundär sektionering  | 398        |
| :321 Antal utgångar                                  | 386        | :25 Explosionsavlastning  | 398        |
| :322 Förläggning av utgångar                         | 387        | :26 Utrymningsvägar   | 398        |
| :323 Utgångsdörrar                                   | 387        | :27 Brandventilation  | 398        |
| :324 Vägledande markering och nödbelysning           | 387        | :3 Anordningar till skydd mot olycksfall                                  | 399        |
| :33 Utrymningsvägar utanför byggnad                  | 387        | :31 Nöddusch och ögondusch  | 399        |
| :4 Beklädnad och ytskikt                             | 387        | :32 Öppning i golv och tak  | 399        |
| :41 Tak och väggar                                   | 387        | :33 Öppning i vägg  | 400        |
| :42 Golv   | 388        | :34 Trappa, balkong, o d  | 400        |
| :5 Apparatur (maskinrum) för brandfarlig biograffilm | 388        | :35 Stege och lejare  | 400        |
| :51 Apparatur (maskinrum) storlek                    | 388        | :36 Dörr och port   | 400        |
| :6 Scen med biutrymmer                               | 388        | :4 Särskilda lokaler  | 401        |
| :61 Avskiljande av scen                              | 388        | :41 Lokal för högtryckspanna, kokare, gasbehållare och liknande tryckkärl | 401        |
| :62 Utgångar från scen                               | 389        | :411 Tillämpning  | 401        |
| :63 Biutrymmer                                       | 389        | :412 Placering  | 401        |
| :64 Särskilda brandskyddsåtgärder                    | 389        | :413 Utförande  | 401        |
| :7 Installationer                                    | 389        | :42 Lokal för elektrisk utrustning  | 401        |
| :71 Elektriska starkströmsanläggningar               | 389        | :43 Lokal för brandfarliga material, gifter m m                           | 401        |
| :711 Allmänt   | 389        | :431 Lokal med brandfarliga material                                      | 401        |
| :712 Huvudbelysning                                  | 390        | :432 Lokal för sprutmålning med färg innehållande brandfarlig vätska      | 402        |
| :72 Ventilationsanläggningar                         | 390        | :433 Lokal för explosiva varor  | 402        |
| :721 Allmänt   | 390        | :434 Lokal med explosionsfarligt damm                                     | 402        |
| :722 Brandventilation                                | 390        | :435 Lokal med gifter eller hälsofarliga varor                            | 402        |
| :73 Hygieniska anordningar                           | 390        |   |            |
| <b>76 Livsmedelslokaler</b>                          | <b>391</b> |   |            |

|   |            |   |            |
|---|------------|---|------------|
| :44 Truckgarage, tankningsplats, lastkaj och liknande | 402        | :333 Vatten   | 410        |
| :45 Frys- och kylager                                 | 403        | :4 Brandskydd   | 410        |
| :451 Bestämmelsernas tillämplighet                    | 403        | :41 Brandcellsindelning                               | 410        |
| :452 Lagerrum   | 403        | :42 Brandbelastning                                   | 410        |
| :453 Utrymme med kylutrustning                        | 404        | :43 Genombrott av brandcells begränsande byggnadsdel  | 410        |
| :46 Spannmåslager                                     | 404        | :44 Inomhusbrandposter                                | 411        |
| :460 Tillämpningsområde                               | 404        | :45 Brandventilation                                  | 411        |
| :461 Placering  | 404        | :5 Särskilda utrymmen och anordningar                 | 411        |
| :462 Byggnadsdelars brandtekniska klass               | 404        | :51 Allmänt   | 411        |
| :463 Brandteknisk sektionering                        | 405        | :52 Autoklavrum                                       | 411        |
| :464 Utrymningsvägar                                  | 405        | :53 Förbindelse genom sluss                           | 411        |
| :465 Särskilda anordningar                            | 405        | :54 Ultraviolet strålning                             | 411        |
| :47 Klorklagerrum                                     | 405        | :55 Anordning för utrymningsalarmering                | 412        |
| :470 Tillämpningsområde                               | 405        | :56 Djurrum   | 412        |
| :471 Placering och utförande                          | 406        | :57 Personalrum                                       | 412        |
| :472 Utrymningsvägar                                  | 406        | :58 Dragskåp  | 412        |
| <b>78 Laboratorielokaler</b>                          | <b>407</b> | <b>81 Anordningar på tomt m m</b>                     | <b>415</b> |
| :0 Inledning  | 407        | :1 Allmänna krav                                      | 415        |
| :1 Allmänna krav                                      | 407        | :2 Vägar  | 415        |
| :11 Avskiljande från annan verksamhet                 | 407        | :21 Allmänt   | 415        |
| :12 Skydd mot sanitär olägenhet o d                   | 407        | :22 Körväg  | 415        |
| :121 Ljud och vibrationer                             | 407        | :23 Gångväg   | 415        |
| :122 Luftförorening                                   | 408        | :3 Parkerings- och angöringsplats                     | 416        |
| :123 Fast eller flytande avfall                       | 408        | :4 Lastkaj  | 416        |
| :13 Rumshöjd  | 408        | :5 Friyta för lekplats och utevistelse vid bostadshus | 416        |
| :14 Betjäningssytor                                   | 408        | :50 Tillämpningsområde                                | 416        |
| :2 Ytbeskaffenhet                                     | 409        | :51 Allmänt   | 416        |
| :21 Golv  | 409        | :52 Entréområde                                       | 416        |
| :22 Tak och väggar                                    | 409        | :53 Närområde   | 417        |
| :3 Installationer                                     | 409        | :6 Mått för utskjutande byggnadsdelar                 | 417        |
| :31 Ventilation                                       | 409        | :7 Bassäng  | 418        |
| :32 Avlopp  | 409        | Ombyggnadsbestämmelser                                | 419        |
| :33 Gas, ånga, vatten och liknande                    | 409        |   |            |
| :331 Allmänt  | 409        |   |            |
| :332 Gas  | 410        | <b>Sakregister</b>                                    | <b>420</b> |



**:1 LAGSTIFTNING**

Den offentlighetsliga regleringen av byggandet sker främst genom byggnadslagstiftningen, som består av en byggnadslag (BL) och en byggnadsstadga (BS). Överenskommelser mellan parter regleras civilrättsligt.

*Byggnadslagen* (SFS 1947:385) innehåller främst regler om bebyggelseplaneringen. Lagen inleds med bestämmelser om marks användning och om tillsynen över planläggningen och byggnadsväsendet. Bestämmelser om markens användning och bebyggelsens utformning ges i planer.

*Byggnadsstadgan* (SFS 1959:612) innehåller bestämmelser rörande byggnaders utförande och om tillsynen över byggandet. Dessutom ger stadgan bestämmelser rörande byggnadsnämnd (1 – 8 §§) samt vissa tillämpningsföreskrifter till byggnadslagen beträffande planläggning och tomtindelning (9 – 28, 31 – 34 §§).

Stadgans 35 – 53 §§ innehåller bestämmelser om säkerhet, hygien och trevnad. Dessa bestämmelser behandlar bl a utformning och färg hos byggnads yttre samt byggnads förläggning, beskaffenhet, ändring, underhåll och rivning. Vidare behandlas frågor om skyltar, andra fasta anordningar, upplag m m samt om tomts anordnande. En nyttillkommen paragraf, 44 a §, innehåller krav på god värmehushållning.

I 54 – 64 §§ ges bestämmelser om byggnadslov och tillsyn m m och i 68 – 72 §§ regler som påföljder, besvär m m, se :3.

Tillämpningsbestämmelser jämlikt 76 § BS meddelas av statens planverk i Svensk Byggnorm, se :4.

Vid sidan av den egentliga byggnadslagstiftningen finns särskilda lagar och bestämmelser som skall beaktas vid byggande. Uppgift härom finns i Svensk Byggnorm Index, SBN Index, se :43. Här nedan ges exempel på sådan lagstiftning.

*Bostadsfinansieringsförordningen* (SFS 1974:946) med stöd av vilken bostadsstyrelsen utfärdar lånebestämmelser med specifikationer rörande utrustning och kvalitet hos statsbelånade bostadshus.

*Civilförsvarskungörelsen* (SFS 1960:377) med stöd av vilken civilförsvarsstyrelsen meddelar bestämmelser för utförande av skyddsrum.

*Lag innefattande vissa bestämmelser om elektriska anläggningar* (SFS 1902:71) med stöd av vilken statens industriverk utfärdar bestämmelser rörande elektriska starkströmsanläggningars utförande och skötsel.

*Förordning om brandfarliga varor* (SFS 1961:568) till vilken industriverket meddelar tillämpningsbestämmelser.

**:2 MYNDIGHETER**

Det närmaste inseedet över plan- och byggnadsverksamheten utövas enligt 7 § byggnadslagen inom varje kommun av dess *byggnadsnämnd*, medan *länsstyrelsen* har att öva tillsyn över planläggningen och byggnadsväsendet

inom länet. Statens planverk har hand om den allmänna uppsikten över planläggningen och byggnadsväsendet inom riket.

Såväl planverket som byggnadsnämnderna samråder i sin verksamhet i erforderlig omfattning med övriga berörda myndigheter, såsom arbetarskydds-, brand-, civilförsvars- och hälsovårdsmyndigheter.

### 3 BYGGNADSÄRENDENAS HANDLÄGGNING

Nybyggnad och vissa andra närmare angivna åtgärder får inte företas utan byggnadsnämndens lov, *byggnadslov* (54 – 59 §§ BS). Byggnadsnämnden skall vid prövning av ansökan med tillhörande byggnadslovshandlingar tillse att företaget inte strider mot gällande lagar och bestämmelser (56 § BS). Byggnadslov för arbete som avser arbetslokal eller personalrum för verksamhet vari arbetstagare skall arbeta för arbetsgivares räkning får beviljas endast om utlåtande föreligger från yrkesinspektionen och av detta framgår att skyddsombud, skyddskommitté eller organisation som företräder arbetstagarna fått tillfälle att yttra sig över byggnadsföretaget (55 § 4 mom BS).

För byggnad eller tillbyggnad, som kräver byggnadslov, gäller att byggnadens läge å marken skall utstakas och dess höjdläge utmärkas genom byggnadsnämndens försorg (63 § BS).

Innan byggnadsarbete, för vilket byggnadslov krävs, får påbörjas skall den byggande utse *ansvarig arbetsledare*. Till arbetsledare får inte utses annan än den som statens planverk, för visst slag av arbete och för viss tid, eller byggnadsnämnden, för visst arbete, godkänt och prövat äga erforderlig kunskap för arbetets utförande. Den ansvarige arbetsledaren skall öva fortlöpande ledning och tillsyn över arbetet och anmäla till byggnadsnämnden när viktigare stadier i byggnadsarbetet passeras (61 – 62 §§ BS).

Byggnadsnämnd skall öva tillsyn över och äger verkställa erforderliga besiktningar vid byggnadsarbetet. I fall då byggnadslov beviljats för uppförande av en byggnad, kan slutbesiktning påyrkas av den byggande och måste då företas genom nämndens försorg (64 § BS).

Jämlikt 67 § BS äger länsstyrelse med avseende på visst byggnadsföretag medge mindre avvikelser från föreskrifterna i byggnadsstadgan och Svensk Byggnorm. Länsstyrelsen äger förordna att denna befogenhet på vissa villkor skall tillkomma även byggnadsnämnd.

Av befogenheten jämlikt 76 § BS för statens planverk att meddela föreskrifter följer att planverket även äger medge undantag från dessa.

Genom bestämmelser om straff och om byggnadsnämnds befogenheter att meddela förbud och förelägganden har vissa förutsättningar givits för att byggbestämmelserna efterlevs (68 – 70 §§ BS).

Byggnadsnämnds och länsstyrelsens beslut rörande byggnadslov m m kan överklagas (71 – 72 §§ BS). Byggnadsnämnds beslut kan överklagas hos länsstyrelsen och dennas beslut hos regeringen eller i vissa fall hos kammarrätten. Planverkets beslut kan överklagas hos regeringen eller i vissa fall hos kammarrätten.

Beträffande visst slag av byggnadsarbete erfordras särskilt tillstånd från arbetsmarknadsmyndighet, s k *byggnadstillstånd* (SFS 1971:1205).

#### :4 **PLANVERKET'S BESTÄMMELSER OCH KOMMENTARER M M**

##### :41 **INNEHÅLL**

Planverkets tillämpningsbestämmelser till byggnadsstadgan – Svensk Byggnorm, SBN – innehåller dels föreskrifter jämlikt 76 § 1 mom BS, dels råd och anvisningar jämlikt 2 mom samma paragraf.

I anslutning till bestämmelserna publiceras kommentarer.

*Föreskrifter* innehåller krav baserade på byggnadsstadgan och är bindande såväl för de byggande som för byggherarna. Föreskrifter, som är av icke oväsentlig ekonomisk betydelse eller som av annan orsak är av större vikt, skall för att bli gällande fastställas av regeringen.

*Råd och anvisningar* innehåller främst exempel på lösningar m m, som bedömts uppfylla föreskrifternas krav, godtagna verifikationsmetoder (beräknings- och provningsmetoder m m) och godtagna förutsättningar (material-egenskaper, arbetsutförande m m). Råden och anvisningarna är icke bindande för den byggande och får därför inte ställas som villkor för byggnadslov eller annat godkännande. Anvisningarnas exempel på konstruktioner m m skall godtas av byggnadsnämnd.

För produkter, konstruktioner, metoder m m som efter prövning av planverket bedöms uppfylla kraven i byggnadsstadgan och Svensk Byggnorm meddelar verket *typgodkännanden*.

*Kommentarer till Svensk Byggnorm* innehåller motiveringar, förklaringar, litteraturhänvisningar m m.

##### :42 **TILLÄMPNINGSSOMRÅDE**

Bestämmelserna i SBN gäller i första hand vid *nybyggnad* i enlighet med vad som framgår av 35–48 §§ BS, dock med inskränkningar rörande vissa ekonomibygnader för jordbruk, skogsbruk m m enligt 35 §. Inskränkningar i tillämpningen av bestämmelserna gäller också byggnader för icke stadigvarande bruk (t ex fritidshus), jfr 46 § BS.

I fråga om sådan *ändring av byggnad*, som enligt 75 § b)–f) BS är att hänföra till nybyggnad, gäller nybyggnadsbestämmelserna med vissa inskränkningar enligt 48 a § BS.

För ändring som avser bostadsbyggnad har särskilda *ombyggnadsbestämmelser* meddelats. Dessa bestämmelser gäller vid tillämpning av 48 a § första stycket BS samt, då särskilt anges i bestämmelserna, vid tillämpning av 48 a § andra stycket.

I fråga om åtgärd hänförlig till 75 § b) BS, dvs till- eller påbyggnad av befintlig byggnad, tillämpas för nytillkomna delar de krav som gäller för nybyggnad, om inte skäl till annat föreligger.

Vid sådan *ändring av byggnad* som inte är att hänföra till nybyggnad enligt 75 § BS gäller nybyggnadsbestämmelserna i SBN endast beträffande de delar som berörs av ändringen samt med tillämpning av de särskilda undantagsbestämmelser som anges i 49 §.

:43 **PUBLIKATIONER**

"Svensk Byggnorm 1975 – SBN 1975" innehåller föreskrifter samt råd och anvisningar. Tillägg och ändringar ges ut som supplement till SBN 1975 och numreras i löpande följd.

"SBN 1975 Småhus" innehåller dels utdrag ur SBN 1975 avseende småhus, dels kompletterande anvisningar.

"SBN 1975 Ansvarig arbetsledare" innehåller sådana utdrag ur SBN 1975 som särskilt måste beaktas av den ansvarige arbetsledaren samt vissa kompletterande uppgifter om författningar och andra normer.

*SBN Godkännanderegler* innehåller råd och anvisningar till byggnadsstadgan rörande typgodkännande och tillverkningskontroll samt information om ansökningsförfaranden, provningsmetoder och märkning av produkter. Godkännanderegler numreras med utgivningsår och löpande nummerföljd inom utgivningsåret.

*Kommentarer till SBN*. I anslutning till SBN 1975 publiceras vissa kommentarer i en periodiskt utkommande "Kommentarsamling till SBN 1975". Dessutom utges vid behov separata kommentarer i anslutning till vissa avsnitt i SBN.

Till kommentarerna räknas också "Svensk Byggnorm Index – SBN Index", som utgör en förteckning såväl alfabetisk som systematisk över innehållet i SBN. I SBN Index redovisas även författningar och andra bestämmelser m m som åberopas i SBN.

:5 **TEXTUTFORMNING M M I SVENSK BYGGNORM**

:51 **INDELNING**

SBN är indelad i sex avdelningar, betecknade 1, 2, 3, 4–5, 6–7 och 8. Varje avdelning inleds med en orientering över avdelningens innehåll och anknytning till byggnadsstadgan och annan relevant lagstiftning. Avdelningarna indelas vidare i kapitel, vilka ofta har ett inledningsavsnitt som klarlägger tillämpningsområdet m m. Kapitlen indelas slutligen i avsnitt, vilka betecknas med marginalnummer. Kapitel- och avsnittsnummer åtskiljs genom kolon. Inom samma kapitel upprepas inte kapitelnumret. I marginalen framför varje avsnitt förekommer alltså endast kolontecken med efterföljande avsnittsnummer.

I slutet av flertalet kapitel har införts särskilda bestämmelser för ombyggnad. En avdelnings liksom ett kapitels ombyggnadsbestämmelser betecknas med avdelnings- resp kapitelnummer följt av "Omb". För dessa bestämmelser föregås marginalnumreringen av "Omb".

Ombyggnadsbestämmelsernas avsnitt har getts motsvarande SBN-nummer som de bestämmelser i SBN 1975 till vilka de ansluter sig.

Hänvisning till annat avsnitt i SBN anges enligt följande exempel.

- a) Hänvisning till annan avdelning i dess helhet resp dess ombyggnadsbestämmelse: avd 2 resp avd 2 Omb.
- b) Hänvisning till annat kapitel resp dess ombyggnadsbestämmelser: kap 37 resp kap 37 Omb.
- c) Hänvisning till visst avsnitt i annat kapitel: 11:16, 44 Omb:3.
- d) Hänvisning till visst avsnitt inom samma kapitel: :6, Omb :6.

#### :52 **MARKERING AV FÖRESKRIFTER**

Text som innehåller föreskrifter markeras med grått band till vänster om texten.

Text som innehåller råd och anvisningar saknar grått band.

#### :53 **HÄNVISNINGAR**

Hänvisning i SBN till svensk standard m m avser utgåvan gällande vid tidpunkten för planverkets beslut om hänvisningen. Ändrade och nytillkomna hänvisningar liksom uppgift om gällande författningar och andra bestämmelser m m framgår av senast publicerade SBN Index, se :43.

#### :54 **BEGREPPSFÖRKLARINGAR**

Flertalet i SBN använda termer finns redovisade i "Plan- och byggtermer 1975", Tekniska Nomenklaturcentralens publikation TNC 58. Termer som getts en särskild innebörd i SBN och som inte är upptagna i TNC 58 är förklarade under avsnitt :0 i respektive kapitel eller direkt i anslutning till aktuell text.

De termer som är redovisade i TNC 58 utmärks i det alfabetiska registret genom bokstäverna "[TNC]" efter uppslagsordet. Hänvisningar i registret till avsnitt i SBN som innehåller begreppsförklaring utmärks genom kursivering av hänvisningsnumret.

## Bilaga till Svensk Byggnorm 1975 – Måttenheter enligt SI

I SBN 1975 tillämpas *enheter enligt SI* (Système International d'Unités), se tabell 1. Omvandlingsfaktorer för övergång från enheter enligt s k tekniska systemet till SI-enheter ges i tabell 2. Multipelprefix ges i tabell 3.

### SI-ENHETER

I tabell 1 redovisas enheter enligt SI för inom byggfacket förekommande storheter. Förutom grund- och supplementenheter har även sådana härledda enheter medtagits som ofta används inom byggfacket. Storheter under *Rum och tid* och flertalet storheter under *Mekanik* är i överensstämmelse med förslag till internationell standard. Övriga storheter är valda enligt nuvarande praxis.

Tabell 1 SI-enheter

| Storhet                                  | Enhet           |                       |   | Anmärkning   |
|--|-----------------|-----------------------|---|--|
| Benämning                                | Beteckning      | Beteckning (SI-enhet) | Beteckning (rekommenderad multipel av SI-enhet jämte tilläggsenhet) | Benämning (av SI-enheter och vissa övriga enheter)                   |
| <b>RUM OCH TID (GEOMETRI, KINEMATIK)</b> |                 |                       |   |  |
| Plan vinkel                              | $\alpha, \beta$ | rad                   | ... <sup>o</sup>  | radian <sup>a</sup>  |
| Längd                                    | l               | m                     | $\mu\text{m}, \text{mm}, \text{km}$                                 | meter, mikrometer  |
| Radie                                    | r               | m                     | mm  |  |
| Area                                     | A               | m <sup>2</sup>        |   | kvadratmeter   |
| Volym                                    | V               | m <sup>3</sup>        |   | kubikmeter   |
|  |                 |                       |   | Kubikdecimeter benämns även liter (l). 1 dm <sup>3</sup> = 1 l       |
| Tid                                      | t               | s                     | h, d, a   | sekund, timme, dygn, år  |
|  |                 |                       |   | 1 h = 3 600 s,<br>1 d = 24 h,<br>1 a = 365 d.                        |
| Hastighet                                | v               | m/s                   | km/h  | meter per sekund, kilometer per timme                                |
| Frekvens                                 | f               | Hz                    |   | hertz  |
| Acceleration                             | a               | m/s <sup>2</sup>      |   | meter per sekundtvå  |
|  |                 |                       |   | 1 Hz = 1/s   |
| <b>MEKANIK (STATIK, DYNAMIK)</b>         |                 |                       |   |  |
| Kraft, last                              | F               | N                     | kN, MN  | newton   |
| Kraft per längd                          | g, p, q         | N/m                   | kN/m  | newton per meter   |
| Kraft per area                           | g, p, q         | N/m <sup>2</sup>      | kN/m <sup>2</sup>   | newton per kvadratmeter  |
| Tunghet                                  | $\gamma$        | N/m <sup>3</sup>      | kN/m <sup>3</sup>   | newton per kubikmeter  |
| Massa                                    | m               | kg                    | g, Mg, Gg   | kilogram   |
|  |                 |                       |   | Tyngd per volym<br>Megagram benämns även ton (t) Mg = 1 000 kg = 1 t |
| Densitet                                 | $\rho$          | kg/m <sup>3</sup>     |   | kilogram per kubikmeter  |
| Kraftmoment                              | M, T            | Nm                    | kNm, MNm  | newtonmeter  |
| Tryck                                    | p               | Pa                    | kPa, MPa  | pascal <sup>b</sup>  |

<sup>a</sup> Grad (med decimalindelning) rekommenderas i allmänhet, radian vid matematiska beräkningar och om möjligt vinkelns tangent för att uttrycka lutningar o d. Inom geodesien används gon (...<sup>g</sup>).

<sup>b</sup> Med tryck avses i SBN övertryck, såvida ej annat anges.

För tryck kan i enstaka fall även enheten bar förekomma. Denna enhet ingår ej i SI och dess användning bör begränsas. 1 bar = 0,1 MPa.

| Storhet                         | Enhet          |                          | Anmärkning  |  |   |
|---------------------------------|----------------|--------------------------|---|--|---|
| Benämning                       | Beteckning     | Beteckning (SI-enhet)    | Beteckning (rekommenderad multipel av SI-enhet jämte tilläggsenhet) | Benämning (av SI-enheter och vissa övriga enheter)               |   |
| Påkänning                       | $\sigma, \tau$ | Pa                       | kPa, MPa  | pascal   | För påkänning används även R som beteckning i standard för metalliska material.<br>För metalliska material används ofta $\text{N/mm}^2$ .<br>$1 \text{ N/mm}^2 = 1 \text{ MPa} = 1 \text{ MN/m}^2$<br>$1 \text{ Pa} = \text{N/m}^2$   |
| Töjning                         | $\epsilon$     | 1                        |   |  |   |
| Elasticitetsmodul               | E              | Pa                       | MPa, GPa  | pascal   | $1 \text{ Pa} = 1 \text{ N/m}^2$  |
| Skjuvmodul                      | G              | Pa                       | MPa, GPa  | pascal   |   |
| Viskositet, (kinematisk)        |                | $\text{m}^2/\text{s}$    |   | kvadratmeter per sekund  |   |
| Tvårsnittsmotstånd              | W              | $\text{m}^3$             |   | metertre   |   |
| Yttröghetsmoment                | I              | $\text{m}^4$             |   | meterfyra  |   |
| Fukthalt                        | w              | $\text{kg/m}^3$          |   | kilogram per kubikmeter  | Massa vatten per total volym  |
| Fuktkvot                        | u              | 1                        |   |  | Massa vatten per massa torr substans  |
| Ånggenomsläpplighet             | $\nu$          | $\text{m}^2/\text{s}$    |   | metertvå per sekund  | Här förutsätts massflöde med vattenånghalten i $\text{kg/m}^3$ som potential.<br>Med ångtrycket i Pa som potential blir enheten $\text{kg/ms Pa}$ .<br>Här förutsätts massflöde med vattenånghalten i $\text{kg/m}^3$ som potential.<br>Med ångtrycket i Pa som potential blir enheten $\text{m}^2 \text{ s Pa/kg}$ . |
| Ånggenomgångsmotstånd           | Z              | s/m                      |   | sekund per meter   | Här förutsätts volymflöde med lufttrycket i Pa som potential.<br>Se anm för luftgenomsläpplighet  |
| Luftgenomsläpplighet            | K              | $\text{m}^2/\text{s Pa}$ | $\text{m}^2/\text{h Pa}$  | metertvå per sekund  |   |
| Luftgenomgångsmotstånd          | S              | s Pa/m                   |   | pascal<br>sekund pascal per meter                                |   |
| Volymflöde, volymström          | q              | $\text{m}^3/\text{s}$    | $1/\text{s}, \text{m}^3/\text{h}$                                   | kubikmeter per sekund  |   |
| <b>VÄRME</b>                    |                |                          |   |  |   |
| Temperatur, temperatordifferens | T              | K                        | $^{\circ}\text{C}$  | kelvin, grad Celsius   | Endast enheten K ingår i SI. I SBN används enheten $^{\circ}\text{C}$ . $1^{\circ}\text{C} = 1 \text{ K}$   |
| Arbete, energi                  | W              | J                        | MJ  | joule  | $1 \text{ J} = 1 \text{ Nm} = 1 \text{Ws}$ . För mängd elenergi kan även kWh och MWh användas<br>$1 \text{ W} = 1 \text{ Nm/s}$   |
| Effekt                          | P              | W                        | kW, MW  | watt   |   |
| Längdutvidgningskoefficient     | k              | $\text{K}^{-1}$          | $^{\circ}\text{C}^{-1}$   | per kelvin, per grad Celsius                                     |   |
| Värmeledningsförmåga            | $\lambda$      | W/m K                    | W/m $^{\circ}\text{C}$  | watt per meter kelvin, watt per meter grad Celsius               |   |
| Värmeegenomgångskoefficient     | k              | $\text{W/m}^2\text{K}$   | $\text{W/m}^2 \text{ }^{\circ}\text{C}$                             | watt per kvadratmeter kelvin, watt per kvadratmeter grad Celsius |   |
| Värmemotstånd                   | M              | $\text{m}^2\text{K/W}$   | $\text{m}^2 \text{ }^{\circ}\text{C/W}$                             | kvadratmeter kelvin per watt, kvadratmeter grad Celsius per watt | delvärmemotstånd $m_1, m_2 \dots$ resp $m_a, m_b \dots$   |
| Specifik värmekapacitet         | c              | J/kg K                   | J/kg $^{\circ}\text{C}$   | joule per kilogram kelvin, joule per kilogram grad Celsius       |   |

| Storhet                      | Enhet           |                       | Anmärkning  |   |  |
|------------------------------|-----------------|-----------------------|---|---|--|
| Benämning                    | Beteckning      | Beteckning (SI-enhet) | Beteckning (rekommenderad multipel av SI-enhet jämte tilläggsenhet) | Benämning (av SI-enheter och vissa övriga enheter)            |  |
| Brandbelastning              | f               | J/m <sup>2</sup>      | MJ/m <sup>2</sup>   | joule per kvadratmeter  |  |
| Effektivt värmevärde         | q               | J/kg                  | MJ/kg   | joule per kilogram  |  |
| Specifikt värmebehov         | t <sub>a</sub>  | Ks/s                  | Ks/a, MKs/a   | kelvinsekund per sekund, 1 ks/s = 31,5 · 10 <sup>8</sup> Ks/a | kelvinsekund per år  |
| <b>AKUSTIK</b>               |                 |                       |   |   |  |
| Absorptionsarea              | A               | m <sup>2</sup>        |   | kvadratmeter  |  |
| Efterklangstid               | T               | s                     |   | sekund  |  |
| Index för luftljudsisolering | I <sub>a</sub>  | B                     | dB  | bel   |  |
| Index för stegljudsnivå      | I <sub>i</sub>  | B                     | dB  | bel   |  |
| Ljudnivå                     | L <sub>x</sub>  | B                     | dB(A)   | bel   | Lx som generell beteckning<br>La vid frekvensvägning A<br>Referenstryck 20μ pascal |
| Ljudtrycksnivå               | L <sub>p</sub>  | B                     | dB  | bel   |  |
| Reduktionstal i laboratorium | R               | B                     | dB  | bel   |  |
| Reduktionstal i byggnad      | R               | B                     | dB  | bel   |  |
| Stegljudsnivå                | L <sub>10</sub> | B                     | dB  | bel   | Referensabsorptionsarea 10 m <sup>2</sup>  |
| <b>BELYSNING</b>             |                 |                       |   |   |  |
| Ljusflöde                    |                 | lm                    |   | lumen   |  |
| Ljusstyrka                   | I               | cd                    | candela   |   | Luminans   |
| Luminans                     | L               | cd/m <sup>2</sup>     |   | candela per kvadratmeter                                      |  |
| Belysning                    | E               | lx                    |   | lux   | 1 lx = 1 lm/m <sup>2</sup>   |
| Ljumsängd                    | Q               | lmh                   |   | lumentimme  |  |
| Ljusutbyte                   | n               | lm/w                  |   | lumen per watt  |  |

### OMVANDLINGSAKTORER

I vissa tidigare utgivna normer som ännu ej reviderats förekommer enheter enligt s k tekniska systemet ("äldre" enheter). I sådana fall får vid bedömning av kraven enheterna omvandlas till SI-enheter enligt tabell 2.

Tabell 2 Omvandlingsfaktorer

| Storheter                  | "Äldre" enheter                    | SI-enheter   |
|----------------------------|------------------------------------|--|
| Kraft                      | 1 kp                               | 10 N   |
| Kraft per längd            | 1 kp/m                             | 10 N/m   |
| Kraft per area             | 1 kp/m <sup>2</sup>                | 10 Pa  |
| Påkänning                  | 1 kp/cm <sup>2</sup>               | 0,1 MPa  |
|                            | 1 kp/mm <sup>2</sup>               | 10 MPa   |
| Tryck                      | 1 kp/cm <sup>2</sup>               | 0,1 MPa  |
|                            | 1 mm Hg                            | 130 Pa   |
|                            | 1 mm H <sub>2</sub> O <sup>a</sup> | 10 Pa <sup>a</sup>                                     |
| Energi, arbete             | 1 kcal                             | 4 200 J  |
| Effekt                     | 1 kcal/h                           | 1,16 W   |
| Ånggenomsläpplighet        | 1 g/m h mm Hg <sup>a</sup>         | 2,82 · 10 <sup>-4</sup> m <sup>2</sup> /s <sup>a</sup> |
| Värmeledningsförmåga       | 1 kcal/m h °C                      | 1,16 W/m °C  |
| Värmegenomgångskoefficient | 1 kcal/m <sup>2</sup> h °C         | 1,16 W/m <sup>2</sup> °C                               |
| Värmemotstånd              | 1 m <sup>2</sup> h °C/kcal         | 0,86 m <sup>2</sup> °C/W                               |

<sup>a</sup> Gäller vid + 20°C. Anger motsvarigheten mellan den "äldre" enheten med ångtrycket i mmHg som potential och SI-enheten med vattenånghalten i kg/m<sup>3</sup> som potential.



**MULTIPEL-PREFIX**

Vid användning av multipelfrevis rekommenderas prefix representerande talfaktorn  $10^{\pm 3n}$ , där n är ett heltal.

**Tabell 3 Multipelprefix**

| Prefix    |            | Talfaktor |                 |
|-----------|------------|-----------|-----------------|
| Benämning | Beteckning |           |                 |
| giga      | G          | $10^9$    | (1 000 000 000) |
| mega      | M          | $10^6$    | (1 000 000)     |
| kilo      | k          | $10^3$    | (1 000)         |
| (deci)    | d          | $10^{-1}$ | (0,1)           |
| (centi)   | c          | $10^{-2}$ | (0,01)          |
| milli     | m          | $10^{-3}$ | (0,001)         |
| mikro     | $\mu$      | $10^{-6}$ | (0,000 001)     |



Avdelning 1 behandlar vissa administrativa regler om handlingar i samband med ansökan om byggnadslov, om tillsyn och provning av material m m och om skyddsåtgärder vid byggnadsarbete och rivning.

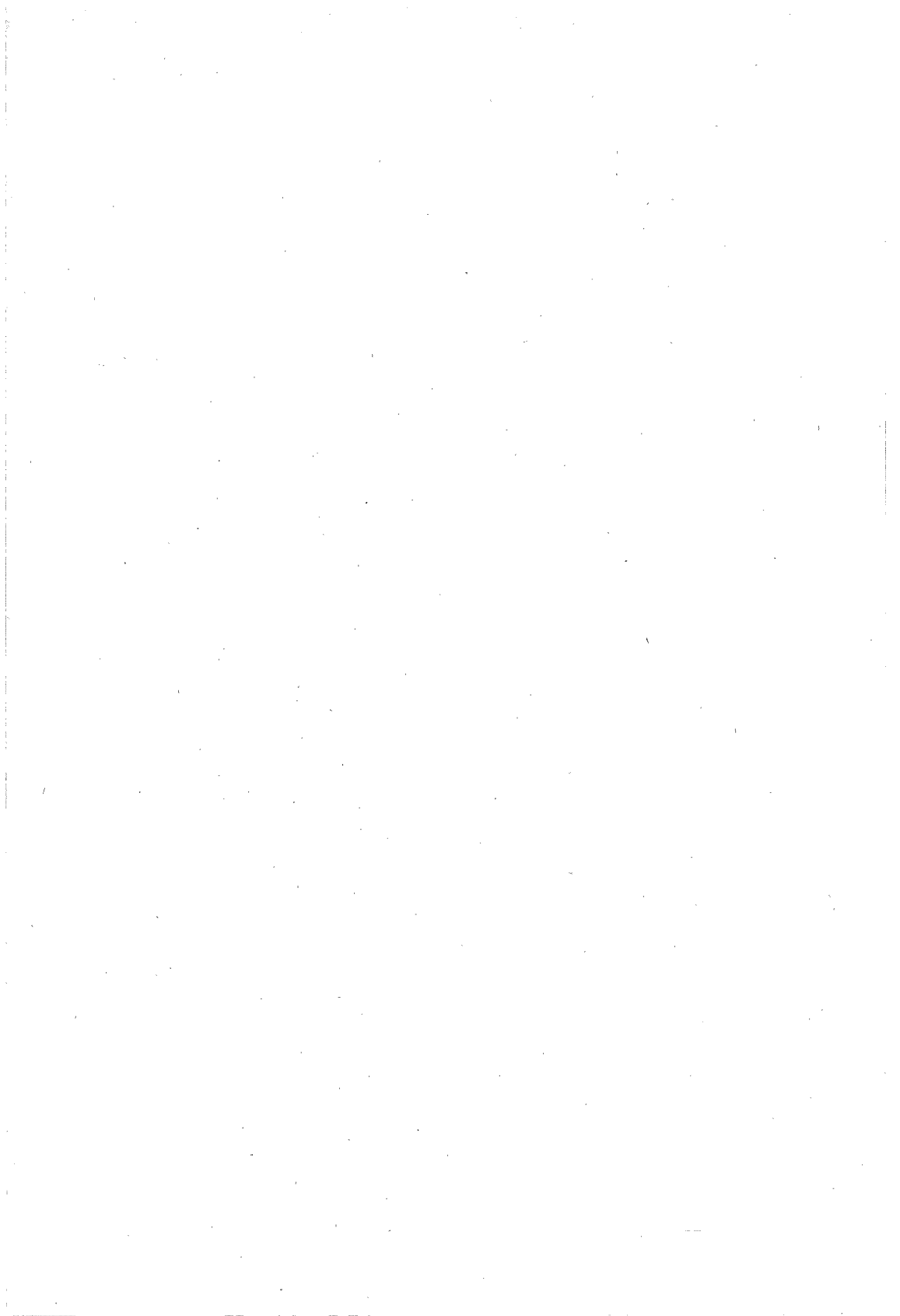
Grundläggande lagstiftning finns i byggnadsstadgans 5 kap "Om byggande", 6 kap "Om ansvar, vitesföreläggande m m", 7 kap "Om fullföljd av talan" samt 8 kap "Allmänna bestämmelser".

Avdelningen är indelad i följande kapitel

11 Byggnadslov

12 Tillsyn och provning

13 Skyddsåtgärder vid byggnadsarbete



Föreskrifter markeras med grått band till vänster om texten  
Jfr SBN 0:4 och 0:5

:0 **INLEDNING**

Grundläggande bestämmelser om byggnadsnämnd och byggnadslov finns i byggnadslagen (BL) och byggnadsstadgan (BS). Se tex 5, 7 och 8 §§ BL samt 1 och 29 §§ samt 5 kap, främst 54-59 §§ BS.

Enligt 5 § 2 st BL gäller: "För att mark skall få användas till bebyggelse förutsättes, att den prövats från allmän synpunkt lämpad för ändamålet. Sådan prövning sker vid planläggning enligt denna lag. I fråga om annan bebyggelse än tätbebyggelse må prövningen även ske i samband med prövning av ansökan om byggnadslov."

:1 **ANSÖKAN OM BYGGNADSLOV**

:11 **ALLMÄNNA BESTÄMMELSER**

Enligt 55 § 1 mom BS skall ansökan om byggnadslov för uppförande av nybyggnad eller tillbyggnad av befintlig byggnad göras skriftligt och åtföljas av situationsplan över tomten samt ritningar rörande byggnadsarbetet med erforderlig beskrivning. Där ej särskilda omständigheter föranleder annat, skall situationsplan och ritningar enligt nämnda paragraf inges i tre exemplar.

Enligt 55 § 2 mom BS kan byggnadsnämnd om ytterligare utredning erfordras förelägga sökanden att inkomma därmed inom viss tid.

Enligt 55 § 3 mom BS kan byggnadsnämnd ge befrielse från skyldigheten att inlämna ritningar om ansökan avser arbete av mindre omfattning eller, där så är lämpligt, ge tillstånd att ritningar och beskrivningar inlämnas i den mån arbetet fortskrider.

:12 **TILLÄMPNINGSBESTÄMMELSER**

:121 Det är lämpligt att byggnadsnämnds prövning av ansökan om byggnadslov äger rum i två skeden.

:122 I det första skedet inges, tillsammans med ansökan och situationsplan, huvudritningar och översiktlig teknisk beskrivning i den utsträckning som erfordras för byggnadsnämnds prövning av att byggnaden överensstämmer med fastställd plan och grundläggande bestämmelser rörande byggnadens anordnande, i första hand i fråga om utformning och planlösning. Vid åtgärd av mindre omfattning inges nämnda handlingar endast i den mån de erfordras för ärendets prövning.

:123 Under det andra skedet inges efter anfördran av byggnadsnämnden, före arbetets påbörjande, de ytterligare handlingar rörande grundförhållanden, planer, fasader, konstruktioner och installationer som erfordras för att nämnden skall kunna förvissa sig om att företaget i sin helhet överens-

stämmer med gällande bestämmelser. Där byggnadsnämnd så påfordrar inges även handlingar rörande sådana byggnadsställningar, formar, sponter och stödkonstruktioner m m som avviker från gängse utförande.

:124 I tabell 11:124 har sammanställts en översikt rörande förekommande handlingar och godtaget sätt för deras inlämnande.

**Tabell 11:124 Översikt över handlingar i samband med byggnadslov och godtaget sätt för deras inlämnande**

I tabellen redovisas inte de handlingar som kan behövas som underlag för prövning jämlikt 5 § BL och 29 § BS

| Handlingar  | Skede 1<br>Handlingar som inges |                                    | Skede 2<br>Handlingar som inges före arbetets påbörjande <sup>a</sup> | Handlingar som arkiveras | Handlingar som återlämnas till sökanden med påskrift om beslut |
|---|---------------------------------|------------------------------------|---|--------------------------|--|
|   | Vid ansökan                     | Efter anfordran från byggnadsnämnd |   |                          |  |
| 1. Ansökan med översiktlig beskrivning  | x                               | -                                  | -   | x                        | x  |
| 2. Situationsplan   | x                               | -                                  | -   | x                        | x  |
| 3. Huvudritningar rörande utformning  | x                               | -                                  | -   | x                        | x  |
| 4. Geotekniska undersökningshandlingar  | -                               | x                                  | (x)   | x                        | -  |
| 5. Detaljritningar rörande utformning   | -                               | x                                  | (x)   | -                        | -  |
| 6. Modell   | -                               | x                                  | -   | -                        | -  |
| 7. Handlingar rörande byggnadskonstruktioner och installationer (ritningar, beräkningar, beskrivningar) | -                               | x                                  | x   | x                        | x <sup>b</sup>   |
| 8. Handlingar rörande ställningar, sponter, formar  | -                               | -                                  | (x)   | -                        | -  |
| 9. Handlingar rörande åberopat typgodkännande   | -                               | x                                  | (x)   | -                        | -  |
| 10. Handlingsförteckning (ritningsförteckning)  | x                               | x                                  | x   | x                        | x  |

<sup>a</sup> (x) innebär att handling inlämnas efter anfordran från byggnadsnämnd.

<sup>b</sup> Endast ritningar återlämnas.

:125 Inom område där utomplansbestämmelser äger tillämpning må enligt 29 § BS byggnad ej uppföras "med mindre valet av plats för den tillämnade bebyggelsen kan anses lämplig från allmän synpunkt". Sådan prövning av att mark är lämpad för planerad byggnad sker i samband med ansökan om byggnadslov. Till grund för prövningen behöver inges endast kortfattad beskrivning och situationsplan eller ekonomisk karta med markering av den tilltänkta byggnadsplatsens läge. Kan platsen godtas från allmän synpunkt sker den fortsatta prövningen enligt :122 och :123.

### :13 DELANSÖKAN ATT BÖRJA SCHAKTNINGSARBETE

Vid delansökan om byggnadslov för enbart schaktningsarbete inlämnas, utöver ansökan med översiktlig teknisk beskrivning och situationsplan, huvudritningar rörande grunden samt ritningar rörande byggnaden i övrigt i sådan omfattning att byggnadsnämnden kan bedöma, huruvida byggnadslov för schaktningsarbetet kan meddelas utan olägenhet.

**:14 ANSÖKAN VID GRUPPBEBYGGELSE**

För bebyggelse med flera helt eller delvis identiska byggnader, som uppförs i en följd, hänvisas till gemensam handling, som redogör för avsett utförande, om handlingarna utförs schematiskt i de delar identiska förhållanden råder. Om gemensam handling avser flera fastigheter skall gällande fastighetsbeteckningar för dessa anges.

**:15 ANSÖKAN NÄR TYPGODKÄNNANDE FÖRELIGGER**

Konstruktion eller utförande i övrigt av byggnad eller annan anordning med av planverket typgodkänt utförande skall godtas av byggnadsnämnd i de avseenden som anges i typgodkännandebeviset.

För typgodkänd produkt åberopas typgodkännandenummer samt inges på byggnadsnämndens begäran kopia av typgodkännandebevis och kopia av i beviset åberopad handling.

Har typgodkännandebevis jämte tillhörande handlingar tidigare inlämnats till byggnadsnämnden, erfordras inga ytterligare kopior, om hänvisning görs till de tidigare inlämnade handlingarna.

I de avseenden som innefattas i typgodkännandet behöver konstruktionsberäkningar, provningsintyg o d inte inlämnas till byggnadsnämnd.

Eftersom handlingar rörande typgodkända produkter arkiveras av planverket, ställs inga krav på arkivduglighet för typgodkännandehandlingar som inlämnas till byggnadsnämnd.

**:16 ANSÖKAN NÄR ARBETSLOKAL INGÅR**

När ansökan avser byggnad vari ingår arbetslokal eller personalrum skall enligt 55 § 4 mom BS till ansökan bifogas utlåtande från yrkesinspektionen om lokalens lämplighet från arbetarskyddssynpunkt.

**:2 BESLUT OM BYGGNADSLOV**

Beslut i byggnadslovsärende meddelas den sökande samtidigt som en omgång av inlämnade, till ansökan fogade handlingar återlämnas försedda med påskrift om beslutet.

En omgång av handlingar som inges under arbetets gång (eller tillhörande förteckning över handlingarna) förses med påskrift om fastställelse och återlämnas till sökanden.

Ansökningshandlingarna och fastställda handlingar arkiveras av byggnadsnämnd i utförande lämpat för arkivering enligt :5.

Ansvarig arbetsledare skall genom den byggandes försorg på arbetsplatsen ha tillgång till sådana av byggnadsnämnden fastställda handlingar som återlämnats till sökanden med påskrift om beslut samt till sådana handlingar i övrigt som gäller för de åtgärder som byggnadslovet avser. Handlingarna skall hållas tillgängliga vid byggnadsnämndens besiktningar.

**3 HANDLINGARS UTFÖRANDE**

Handlingarna skall vara utförda med sådan skriv- och ritteknik och så disponerade att de blir tydliga, överskådliga och lättlästa. Grovleken på linjer och textstorlek väljs så, att fotografisk återgivning (mikrofilmning) blir möjlig.

Ritningar med linjegrovlek och textstorlek och i övrigt utförda enligt regler som framgår av SMS 1904 och SMS 1905 godtas.

**4 HANDLINGARS INNEHÅLL****41 ALLMÄNNA KRAV**

I handlingarna visas hur planerad byggnad eller annan anordning skall utföras för att uppfylla de krav som ställs i gällande bestämmelser. Innehållet anpassas efter vad som erfordras med hänsyn till byggnadsåtgärdernas art och omfattning. I den mån byggnaden eller del därav är typgodkänd, anges nummer på åberopat typgodkännande.

Ritningar, kartor och övriga handlingar som inges till byggnadsnämnd skall innehålla uppgift om gällande fastighetsbeteckning och handlingens innehåll samt vara daterade och försedda med underskrift av den som är ansvarig för handlingarnas innehåll.

Ritningar förses med förklaringar över sådana på ritningarna förekommande beteckningar som inte är allmänt vedertagna. Ritningar, kartor och modeller utförs i för ändamålet lämpad skala samt förses med uppgift om använda skalor och grafisk skala.

Beträffande redovisning av åtgärder för god värmehushållning se supplement till SBN 1975.

**42 ANSÖKAN**

I ansökan om byggnadslov lämnas uppgifter om byggnadsplats, om avsett byggnadsföretag, om den sökande samt om de handlingar som utgör underlag för ansökan, ävensom en översiktlig teknisk beskrivning.

I den översiktliga beskrivningen av byggnaden redovisas för byggnadslovsprövningen betydelsefulla tekniska uppgifter såsom grundförhållanden (jord- eller berggrund), typ av uppvärmningssystem, sannolikt flöde för tappvatten, spill- och regnvatten.

**43 SITUATIONSPLAN**

Situationsplan skall ange planerade och befintliga byggnaders höjd- och planlägen samt visa hur obebyggda delar av tomten kommer att disponeras, särskilt beträffande vägar för trafik av olika slag, parkeringsplatser samt platser för lek och utevistelse. Byggnadens huvudmått anges liksom även avstånden till tomtens gränser. Markens höjdförhållanden redovisas så att markavvattningsförhållandena i stora drag framgår. Väderstreck anges med norrpil.



Om befintlig byggnad skall rivas i samband med byggnadsföretaget, anges detta på situationsplanen. Befintlig bebyggelse på granntomt redovisas i den mån så erfordras för frågans prövning.

På situationsplan redovisas även servisledningars dragning, anslutningspunkters placering samt skorstens placering och uppskattad höjd.

Situationsplan upprättad i samma skala som nybyggnadskartan (1:500 eller 1:400) godtas.

#### :44 **GEOTEKNISK UNDERSÖKNING**

Geotekniska undersökningshandlingar skall vara så utförda att de bildar underlag för valet av byggnadens grundläggningssätt och grundläggningsarbetets utförande samt i regel omfatta utlåtande om lämpligt grundläggningssätt jämte redovisning i plan och sektion av utförda sonderingar, provtagningar m m.

#### :45 **BERÄKNINGAR**

Konstruktionsberäkningar skall ge erforderliga uppgifter om lastantaganden och materialfordringar samt tillåtna påkänningar. De skall redovisa uppträdande krafter och moment av betydelse för stommens bärförmåga, stabilitet och formbeständighet, dimensioneringen av stommen och beräkningen av påkänningar samt i erforderlig omfattning även formändringar.

Där så erfordras, t ex när konstruktionerna avviker från vanligen förekommande, redovisas även beräkning av värmegenomgångstal för väggar och bjälklag mot det fria och mot ouppvämt utrymme samt ges uppgifter om ljudisolering hos väggar och bjälklag som är lägenhetsskiljande eller har motsvarande funktion.

Klimatberäkning skall ge erforderliga uppgifter om operativa temperaturen i tillräckligt antal rum och punkter per rum för att klarlägga att byggnaden anordnas så att tillfredsställande termiskt inomhusklimat kan erhållas.

:451 *Provningsintyg* rörande tidigare oprövade material, produkter eller byggnadskonstruktioner skall vara utfärdat av officiell provningsanstalt, såvida byggnadsnämnden inte medger annat. Intyget skall innehålla erforderliga uppgifter om provningsmetoder, provningsanordningar och provningsresultat. Se även 12:25.

#### :46 **RITNINGAR**

#### :461 **UTFORMNING OCH PLANLÖSNINGAR**

Huvudritningar över byggnadens funktionella och arkitektoniska utformning samt anslutning till mark skall omfatta planer, sektioner och fasader. På ritningarna klarläggs byggnadens nivåförhållanden samt visas och anges med text, om inte på annat sätt klart framgår, avsett ändamål för varje särskilt utrymme i byggnaden. På ritningarna visas läge och sträckning av kanaler och principen för ventilationens anordnande, såvida inte detta

framgår på annat sätt eller av särskilda ritningar. För byggnader där omställning till eldning med inhemskt bränsle skall kunna ske redovisas hur lagring och transport av sådant bränsle är avsett att ordnas. På ritningarna visas även sopnedkast och tillhörande sopotrymmen.

Brandcellsindelning och utrymningsvägar redovisas, såvida de inte framgår på annat sätt. För dörrar och fönster anges brandteknisk klass och slagriktning i den mån sådant krav gäller.

Detaljritningar – i förekommande fall – skall innehålla uppgifter om sådana delar av byggnaden som är av särskild betydelse för byggnadens yttre och inre anordningar.

#### :462 **BYGGNADSKONSTRUKTIONER**

Konstruktionsritningar skall visa utförandet av byggnadens grundkonstruktion och stomme samt andra byggnadsdelar vilkas funktion är att motstå påverkningar såsom last, brand, fukt och temperatur. Detaljer över skorstenar, utvisande – förutom läget av rökkanalerna – skorstenens avslutning till väggar, bjälklag och yttertak av brännbart material, skall även ingå. Vidare redovisas håltagning, ursparning o d av betydelse för stommens bärförmåga. Uppgift lämnas även om pålast, förutsatt medeltryckpåkänning under plattor och antagen nyttig last på bjälklag samt dimensioner och kvalitetsfordringar på material som ingår i konstruktionen.

Upprättas arbetsritningar direkt behöver inte särskilda huvudritningar upprättas.

Vid byggnad som är avsedd att uppföras mot grannbyggnad i tomtgräns, visas sektioner och andra detaljer av vilka framgår såväl den nya byggnadens som grannbyggnadens grundkonstruktion och utförande i övrigt intill tomtgräns. Där schaktning skall utföras under grundläggningsnivån för närbelägen byggnad eller så att risk för ras av angränsande gata o d kan befaras, skall en efter omständigheterna lämpad arbetsplan upprättas med särskild hänsyn till den byggnad eller gata som skall skyddas. Jfr 23:2.

#### :463 **INSTALLATIONER**

Handlingar rörande installationer skall visa byggnadens vattenförsörjning, avlopp, ventilation och uppvärmning. Av handlingarna skall framgå installationernas funktion, dimensionering, utförande, instruktioner för funktionsprovning samt för drift och skötsel.

#### :464 **TILLFÄLLIGA ANORDNINGAR**

Sådana byggnadsställningar, formar, sponter och stödkonstruktioner som avviker från gängse utförande skall – efter byggnadsnämndens anfordran – redovisas på ritningar med tillhörande beräkningar och beskrivning.

**:5 ARKIVERING**

Ritningar som arkiveras skall visa byggnadens verkliga utförande. Avsteg från fastställda ritningar behöver dock inte vara redovisade om avstegen inte är byggnadslovspliktiga.

Byggnadslovspliktiga ändringar som framgår av detaljritningar behöver inte redovisas i huvudritningar.

Ansökan, beskrivningar, konstruktionsberäkningar och ritningar skall vid arkivering vara utförda på sådant material och med sådana metoder att de är arkivbeständiga. Handling skall inges i arkivbeständigt skick om byggnadsnämnden begär det.

Fotografiska negativ skall inges i två omgångar. Arkivbeständiga handlingar i annat utförande får inges i ett exemplar.

Beträffande papper, bläck, färgband samt filmmaterial och reproduktions- och återgivningsförfaranden som kan godtas se statens provningsanstalts årligen utkommande förteckning (ingår i Svensk författningssamling) och planverkets godkännandelista.

**Ombyggnadsbestämmelser**

Omb :1 **ANSÖKAN OM BYGGNADSLOV**

Omb :11 **ALLMÄNNA BESTÄMMELSER**

Vid projektering för ombyggnad undersöks byggnadens beskaffenhet i den omfattning som erfordras för bedömning av huruvida ombyggnadskraven uppfylls eller förbättringsåtgärder måste vidtas. Vid bedömning beaktas byggnadens avsedda återstående användningstid.

Omb :12 **TILLÄMPNINGSBESTÄMMELSER**

Förundersökningsprotokoll överlämnas till byggnadsnämnden. Om nämnden med anledning av undersökningen bedömer så erforderligt, företas närmare besiktning och provning eller utförs provbelastning.

För byggnad där pågående angrepp av husbock misstänks styrks genom intyg av sakkunnig person huruvida byggnaden är utsatt för pågående angrepp.

Omb :46 **RITNINGAR**

Omb :461 **UTFÖRMNING OCH PLANLÖSNINGAR**

Föreslagna ändringar och nya byggnadsdelar visas på plan-, sektion- och fasadritningar av motsvarande beskaffenhet som för nybyggnad.

Om beskrivningar och ritningar över byggnaden i befintligt skick inte finns tillgängliga hos byggnadsnämnden i erforderlig grad för nämndens prövning, upprättas och inlämnas även sådana handlingar.



Föreskrifter markeras med grått band till vänster om texten  
Jfr SBN 0:4 och 0:5

:0 **INLEDNING**

Grundläggande bestämmelser om byggnadsarbete och tillsyn av sådant arbete finns bl a i 60–64 §§ byggnadsstadgan.

Byggnadsnämndens tillsyn sker främst genom stickprovskontroll och besiktningar samt övervakning att ansvarig arbetsledare fullgör sina åligganden.

Ansvarig arbetsledares åligganden är att utöva fortlöpande ledning och tillsyn av arbetet och att svara för att erforderlig kontroll inklusive provning utförs.

Kontroll sker genom tillverkningskontroll (kontroll i anslutning till tillverkning av material och produkter) och genom byggkontroll (kontroll i samband med att byggnad uppförs).

:1 **TILLSYN**

:11 **ANSVARIG ARBETSLEDARE**

Ansvarig arbetsledare skall vid byggnadsarbete tillse att av byggnadsnämnd fastställda handlingar och övriga för arbetet gällande handlingar finns på arbetsplatsen, innan arbetet påbörjas och att dessa handlingar följs.

Ansvarig arbetsledare skall tillse att byggnad utförs på ett fackmässigt sätt samt att material och produkter underkastas föreskriven kontroll och provning.

Om det genom kontroll eller provning konstateras eller av annan orsak finns anledning att anta att byggnadsdel eller material inte uppfyller ställda krav, utförs särskild kontroll och vidtas erforderliga åtgärder för att avhjälpa konstaterade bristfälligheter.

Ansvarig arbetsledare skall tillse att utförd kontroll och provning, som är föreskriven eller eljest är av betydelse för arbetet, skall kunna verifieras genom lämplig dokumentation. Handlingarna skall hållas tillgängliga vid byggnadsnämnds besiktningar.

:111 Kontroll och provning utförd som tillverkningskontroll enligt :12 och som byggkontroll enligt :13 godtas.

Som verifiering och dokumentation av vidtagna åtgärder – ”journalföring” – godtas beställnings- och följesedlar, provningsintyg, protokoll över besiktningar och avsyningsförrättningar, dagboksanteckningar m m.

:12 **TILLVERKNINGSKONTROLL**

:121 I de fall kontroll sker genom tillverkningskontroll utförs denna dels genom av tillverkare utförd egen kontroll under ledning och tillsyn av ansvarig driftsledare eller ansvarig arbetsledare, dels genom stickprovsmässig, över-

vakande kontroll på av behörig myndighet godkänt sätt. Tillverkarens egen kontroll sker genom erforderlig fortlöpande, dokumenterad (journalförd) kontroll av att produkterna tillverkas enligt av behörig myndighet fastställda och i övrigt gällande handlingar.

:122 Tillverkningskontroll ställs i allmänhet som villkor av planverket vid typgodkännande av produkter.

Beträffande ej typgodkända produkter kan den byggande i anslutning till byggnadslov i varje särskilt fall komma överens med tillverkaren och byggnadsnämnden att tillverkningskontroll ordnas på motsvarande sätt som anges i :123.

:123 Tillverkningskontroll baserad på följande förutsättningar godtas.

- a) Tillverkning sker i enlighet med av behörig myndighet fastställda handlingar.
- b) Tillverkningen sker under sådana förhållanden och med hjälp av sådana anordningar och sådan organisation och under sakkunnig ledning – ansvarig driftsledare eller ansvarig arbetsledare – att avsedd kvalitet kan påräknas hos produkten.
- c) Tillverkaren utför enligt fastställt program fortlöpande egen tillsyn och provning som dokumenteras på lämpligt sätt (journalförs) genom anteckning av resultat och vidtagna åtgärder.
- d) Genom stickprovsmässig, övervakande kontroll av godkänd kontrollinstitution besiktigas tillverkning, granskas journalföring och uttas prover för provning vid av behörig myndighet godkänt provningslaboratorium för jämförelse med krav enligt fastställda handlingar och av tillverkaren utförda provningar.
- e) Tillverkningskontrollerade produkter förses med särskild märkning som möjliggör identifiering och verifiering av att tillverkningskontroll sker.

:13 **BYGGKONTROLL**

Byggkontroll skall ske i den omfattning som föreskrivs i dessa bestämmelser och som framgår av fastställda och i övrigt gällande handlingar för ifrågavarande produkter och byggnadsdelar. Kontrollen utförs främst genom okulärgranskning av produkter och kontroll av märkning för identifiering mot ritningar och beskrivningar, granskning av intyg samt genom kontroll av montering och arbetsutförande. Där så är föreskrivet utförs provning av produkter som levererats eller avses att levereras till byggnadsplats samt av byggnadens funktion, t ex ljudisolering och täthet hos rörledningar.

Produkter som underkastats tillverkningskontroll enligt :12 godtas utan att de normalt kontrolleras eller provas i anslutning till byggnadsarbetet beträffande de egenskaper som omfattas av tillverkningskontrollen. Detsamma gäller produkter för vilka det på annat sätt styrks eller för vilka det är uppenbart att föreskrivna fordringar uppfylls. Provning kan dock erfordras om exempelvis olämplig förvaring eller översam transport kan ha förändrat produktens egenskaper.

**:2 PROVNING****:21 ALLMÄNT**

Det åligger ansvarig arbetsledare att tillse att föreskriven provning utförs på sätt som här anges. Beställning av provning skall åtföljas av provtagningsbevis enligt :22. Provningsintyg med innehåll enligt :25 beställs i provningsrekvisition och skall tillställas byggnadsnämnden som kopia direkt från provningslaboratoriet.

**:22 UTTAGNING AV PROV**

Där inte annat sägs tas för provning erforderliga prov slumpmässigt ut ur det parti som skall provas (kontrollparti). Prov märks eller läggs i förpackning som förseglas och märks. Över provtagning utfärdas *provtagningsbevis* av den som tagit ut prov. Provtagningsbevis skall innehålla uppgifter om tid och plats för provtagning, hur prov tagits ut och märkts samt avsedd kvalitet. Vid byggkontroll anges även vilken byggnad och byggnadsdel kontrollpartiet härrör från eller är avsett för.

**:23 PROVNINGSPLATS**

Provning utförs vid av behörig myndighet godkänt provningslaboratorium.

**:24 PROVNINGSMETOD**

Provning utförs i enlighet med dessa bestämmelser enligt av statens provningsanstalt fastställd metod, om sådan föreligger, eller eljest enligt planverket eller av byggnadsnämnd godkänt förfarande.

**:25 PROVNINGSINTYG**

I provningsintyg skall redovisas de uppgifter som framgår av provtagningsbevis enligt :22 samt resultat av provningen. Vidare anges i intyget huruvida provningsresultatet visar att provet uppfyller kraven på avsedd kvalitet enligt provtagningsbeviset.





Föreskrifter markeras med grått band till vänster om texten  
Jfr SBN 0:4 och 0:5

:0 **INLEDNING**

Grundläggande bestämmelser om skyddsåtgärder vid byggnadsarbete finns i 51, 52 och 60–62 §§ byggnadsstadgan.

:1 **ALLMÄNNA SKYDDSÅTGÄRDER**

:11 Vid byggnadsarbete vidtas erforderliga åtgärder för att förebygga skada på person och egendom samt för att undvika obehag för trafikanter och närboende, såsom åtgärder mot spridande av buller och damm.

Där så erfordras till skydd mot olycksfall stängs arbetsplats av för obehöriga från för allmänheten tillgänglig plats (t ex gata och väg samt sådan gård eller tomtmark som är allmänt tillgänglig). Inhägnad skall erbjuda effektivt hinder för barn. Särskilda åtgärder skall vidtas till förebyggande av drunkningsolyckor.

Där del av byggnad avses att tas i bruk innan byggnaden i sin helhet är färdigställd, vidtas erforderliga åtgärder till skydd mot olycksfall och för att bereda trygghet vid brand i utrymningsavseende, såsom uppsättning av trapp- och balkongräcken, uppförande av brandcells begränsande väggar och montering av branddörrar. Under pågående ombyggnad är det tillfyllest att utrymningsmöjligheterna för i byggnaden kvarboende inte försämras under byggnadstiden.

Där bjälklag under byggnadstiden kan väntas bli belastat från fordonstrafik, upplag e d, uppsätts skylt angivande maximalt tillåten last på bjälklaget.

Där för angränsande byggnad, ledning eller trafikled skadlig markförskjutning kan uppkomma (t ex vid djup schaktning eller hög markbelastning från fordon, upplag), vidtas erforderliga skyddsåtgärder (t ex spontning, stämpling, grundförstärkning).

Där risk föreligger för skada genom nedstörtande föremål och på ställning invid fasad anordnas skyddstak över allmän gång- och körbana så lågt som möjligt, dock ej lägre än 2,2 m över banan.

Fönster i tak och gårdsbjälklag belägna invid arbetsplats skyddas där så erfordras mot nedfallande föremål.

Upplag och uppställd anordning placeras så att de inte hindrar tillträde till eller döljer brandpost, ledningsventil, kabellåda, markeringspunkt o d.

Terräng och vegetation som skall bevaras skyddas från åverkan under arbetstiden.

:12 De förvaltningar som svarar för de gator, vägar och ledningar, som berörs av byggnadsarbetet, underrättas genom anmälan om igångsättning i så

god tid innan arbetet påbörjas att erforderliga åtgärder hinner vidtas (t ex granska föreslagna anordningar och meddela upplysningar till skydd mot skador på gator och ledningar). Där så erfordras av trafiktekniska skäl anmäls byggnadsarbetet även till polismyndigheten på orten.

"Bygganvisningar" och "Spränganvisningar", arbetarskyddsstyrelsens anvisningar nr 32 resp nr 3, gäller som råd och anvisningar till föreskrifterna i detta kapitel.

## :2 SKYDDSÅTGÄRDER VID MARKARBETEN

### :21 ALLMÄNT

Innan schaktning påbörjas, undersöks om ledningar för vatten, avlopp, värme, gas, el eller tele beräknas bli berörda av arbetena. Erforderliga skyddsåtgärder vidtas.

Innan schaktning sker i gräns mot grannfastighet, underrättas dess ägare i så god tid före arbetets påbörjande att erforderliga åtgärder hinner vidtas.

Vid schaktning som berör gata vidtas sådana åtgärder att markeringar för triangel- och polygonpunkter samt höjdfixar inte rubbas eller skadas.

Åtgärd vidtas för att förebygga skred, exempelvis spontning eller annan förstärkningsåtgärd.

Schaktning utförs med släntlutning anpassad till jordens beskaffenhet.

Om rör eller kabel blottas, anmäls detta genast till den förvaltning som svarar för ifrågavarande ledning.

Återfyllning av gata anmäls till den förvaltning som svarar för gatan i så god tid innan arbetet påbörjas att erforderliga åtgärder hinner vidtas.

Tillfällig spont får inte lämnas kvar, om sponten kan förmultna och därvid orsaka skadlig sättning.

## :22 PACKNING OCH PÅLNING

Vid packning av fyllning och sprängbotten samt vid pålning invid byggnad vidtas erforderliga åtgärder för att skydda byggnaden och närliggande byggnader mot skador från vibrationer och för att förhindra att befintliga pålar rubbas.

Där risk för skada genom markskakning föreligger, utförs vibrationsmätning.

## :23 SPRÄNGNING

:231 För sprängarbete upprättas sprängplan i den utsträckning som erfordras med hänsyn till sprängningens omfattning och beskaffenhet.

Sprängplan för sprängarbete upprättas av sakkunnig person och skall innehålla erforderliga uppgifter om borring, laddning, täckning, tändningsätt och om erforderliga utrymnings- och bevakningsåtgärder. Sprängplan skall finnas tillgänglig på arbetsplatsen.

- :232 ■ Ansvarig arbetsledare tillses att sprängarbetet utförs enligt upprättad sprängplan.

Vid ledning och tillsyn av sprängarbete ankommer det på ansvarig arbetsledare att bli tillse, innan sprängarbete påbörjas, att alla i arbetet deltagande personer delges innehållet i sprängplan och innehållet i polismyndighetens tillståndsbevis med därtill hörande bilagor samt att varje i sprängarbetet deltagande arbetstagare innehar exemplar av "Spränganvisningar", arbetarskyddsstyrelsens anvisningar nr 3.

Som ansvarig arbetsledare för fortlöpande ledning och tillsyn av sprängarbete kan godtas den som har genomgått särskild kurs för sprängledare (t ex kurs Sy Nr V2 72:1.39 - Tilläggskurs B - enligt skolöverstyrelsens läroplan) samt efter sprängarbasutbildning har minst två års praktik som ledare för sprängarbete eller som på annat sätt har styrkt att han har nöjaktig teoretisk och praktisk kännedom om sådana arbeten.

- :233 ■ Sprängjournal med uppgifter om tidpunkt och tekniska data för varje salva förs av ansvarig arbetsledare i erforderlig utsträckning och förvaras på arbetsplatsen.

Borrhål markeras, så att det framgår om det är laddat eller ej.

När laddning påbörjas, bevakas sprängplats, även under uppehåll i arbetet, tills salvan avlossats och rensning från ej detonerat sprängmedel skett.

För att förhindra skadlig stenkastning vid sprängning används täckning i erforderlig utsträckning. Före sprängning kontrolleras täckning och annat skydd.

Där risk för skada genom markskakning föreligger, utförs vibrationsmätning.

Efter sprängning rensas sprängplats snarast möjligt från odetonerat sprängmedel innan lastningsarbete påbörjas.

### :3 SKYDDSÅTGÄRDER VID RIVNINGSBETEN

#### :31 ÅTGÄRDER INNAN RIVNINGSBETE PÅBÖRJAS

- :311 ■ För rivning av byggnad upprättas rivningsplan i den utsträckning som erfordras med hänsyn till byggnadens storlek och beskaffenhet.

Rivningsplan upprättas av sakkunnig och skall innehålla erforderliga uppgifter beträffande skyddsanordningar, förstärknings- och stabiliseringsåtgärder, transportanordningar samt erforderliga hållfasthetsberäkningar och uppgifter om hur arbetena avses att bedrivas.

Rivning av byggnad lägre än 8 m godtas utan rivningsplan, då byggnaden är så belägen att rivningsarbetet inte innebär risk för trafikanter och närboende och inte skadar gator och ledningar.

- :312 ■ Byggnads stomme skall undersökas på platsen av den ansvarige arbetsledaren i samråd med den som svarar för rivningsplan.

- :313 Genom intyg av sakkunnig person styrks att byggnaden är fri från ohyra.  
Inom område där spridning av husbock eller andra virkesförstörande insekter kan befaras styrks genom intyg av sakkunnig person huruvida byggnaden är utsatt för pågående angrepp.  
Där infekterad byggnad rivs eller angripet virke avlägsnas, vidtas betryggande åtgärder mot spridning av insekter, t ex omedelbar bränning av virket.  
Byggnad skall vara utrymd, innan rivningsarbete påbörjas.
- :314 Avstängning enligt :11 andra stycket placeras minst 3 m från byggnaden.  
Skyddstak med fångskärm anordnas mot trafikerat utrymme (t ex gata samt in- och utfartsöppningar), dels ett i höjd med bjälklaget över bottenvåningen, dels ett högst 1 m under takfot, vilket under rivningens gång ersätts med ett högst 4 m under rivningsstället.  
Ägare av grannfastighet underrättas i god tid om rivningen och efter samråd med denne vidtas erforderliga åtgärder för att förebygga skada på person och egendom. Berörs grannfastighet direkt av rivningsarbete (t ex i fråga om gemensam brandmur), underrättas fastighetens ägare om detta och om de åtgärder som i samband därmed planerats.  
Tidpunkten för rivningens påbörjande anmäls till byggnadsnämnden och yrkesinspektionen.  
Där så påfordras eller eljest skäl kan antas föreligga härtil tas kontakt med landsarkivarie resp stadsarkivarie och denne bereds tillfälle företa byggnads- och kulturhistoriska undersökningar.
- :32 **RIVNING SAR BETES UTFÖRANDE**  
Kopior av gällande rivningsplan hålls tillgängliga på arbetsplatsen.  
I den mån grannfastighets brandmur blottas vid rivningsarbete, rensas den från löst sittande murstenar, bruk o d. I samband med rivningen ges grannfastighets ägare tillfälle att avhjälpa brister i brandmurens utsida och att vidta erforderliga dränerings- och isoleringsåtgärder.
- :33 **IORDNINGSTÄLLANDE EFTER RIVNING**  
För rivningsplats, som inte omedelbart tas i anspråk för nybyggnad, erfordras att byggnaden rivs helt ovanför markytan, att hålligheter under denna nivå fylls ut med lämpligt material samt att rivningsplatsen befrias från störande rivningsavfall. Angränsande gator och fastigheter rengörs från besvärande damm och annat material som spritts dit under arbetet.
- :4 **SKYDDSÅTGÄRDER MOT BRAND**
- :41 **ALLMÄNT**
- :411 Vid byggnadsarbete vidtas erforderliga åtgärder till skydd mot uppkomst av brand och så att utrymnings- och räddningsmöjligheter tillgodoses för

■ närboende och på arbetsplatsen verksamma personer samt så att framkomlighet tryggas för utryckningsfordon och räddningsutrustning.

Exempel på åtgärder är följande:

Bodar, verkstäder, materialupplag, intäckningar och tillfälliga uppvärmningsanordningar placeras så att brandfara och andra olägenheter undviks. Kommunikationsleder hålls tillgängliga för utrymning.

Brandbelastningen hålls så låg som möjligt.

För byggnaden slutligt avsedd brandsektionering i form av brandcellsbe-gränsande väggar med tillhörande dörrar genomförs snarast möjligt.

Slutligt avsedd brandisolering eller därmed likvärdig provisorisk brandisolering på bärande stålstomme utförs snarast möjligt.

Brandsläckningsanordningar, såsom handbrandsläckare och brandposter, finns tillgängliga i erforderlig omfattning för släckning av brand under byggnadsskedet.

#### 42 UPPVÄRMNINGSANORDNINGAR

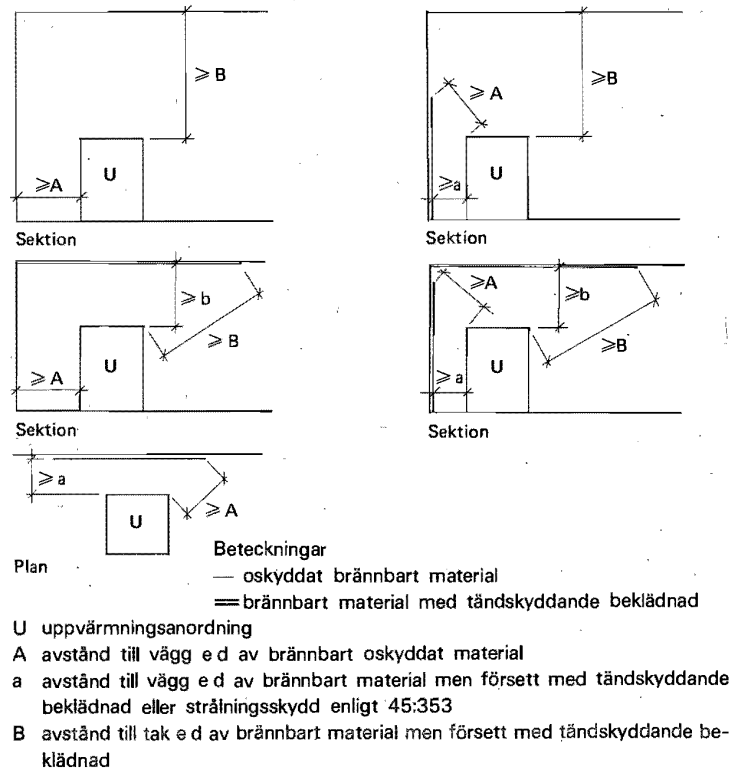
Uppvärmningsanordning för fast, flytande eller gasformigt bränsle placerad enligt figur 13:42 och tabell 13:42 godtas. Bränslebehållare, som inte är fast hopbyggd med brännare, placeras därvid på minst 3 m avstånd från brännaren och ställs lägre än denna. Oljefat, vilket under användning som bränsletank förvaras liggande, placeras i stativ (vagga). Ledning mellan behållare och brännare utförs med rörbrottsventil eller strypbricka och avstängningskran.

Exempel på godtagbart material för ledning mellan behållare och brännare är kopparrör eller av sprängämnesinspektionen för ändamålet tygodkänd slang.

#### 43 KANAL FÖR RÖKGAS

Kanal för rökgaser eller rökgasblandad varmluft godtas utförd av oisolerad stålplåt under följande förutsättningar.

- a) Kanal förläggas på minst 0,50 m avstånd från brännbart material. Om kanal förses med värmeisolering så att temperaturkravet enligt 44:151 uppfylls eller om brännbart material i kanals närhet förses med tändskyddande beklädnad eller strålningsskydd enligt 45:353 får avståndet minskas till 0,25 m.
- b) Kanal skall mynna minst 0,8 m högre än underliggande brännbart material samt 1,5 m i sidled från brännbart material. Brännbart material ovanför mynning får inte förekomma närmare denna än 2,0 m. Där så erfordras förses mynning med gnistsläckare.
- c) Kanal i personalbod, förråd eller verkstad omgärdas av obrännbart skyddsnät som kan förhindra kläder och andra föremål att falla ner på eller komma närmare kanal än 0,30 m.



Figur 13:42 Erforderliga skyddsavstånd i sidled och uppåt för uppvärmningsanordningar

**Tabell 13:42 Skyddsavstånd i sidled och uppåt för uppvärmningsanordningar. (Beteckningar enligt figur 13:42.)**

| Uppvärmningsanordning   | Minsta tillåtna mått, m |     |     |     |
|---|-------------------------|-----|-----|-----|
|   | A                       | a   | B   | b   |
| Kokgryta, galt, asfaltgryta o d samt eldstadsöppning till i nästa grupp angivna anordningar | 1,5                     | 0,8 | 2,0 | 1,0 |
| Ångpanna, varmvattenpanna, varmluftspanna, byggtork, lågtryckspanna, spis, kamin            | 0,8                     | 0,4 | 1,5 | 0,8 |

44

#### KANAL FÖR VARMLUFT

Kanal för varmluft från t ex varmluftspanna eller byggtork godtas utförd av stålplåt eller annat obrännbart material med erforderlig hållfasthet, om den dras på betryggande avstånd från brännbart material. Vid en varmluftstemperatur av högst 80°C godtas härvid ett avstånd av 0,10 m, vid högre varmluftstemperatur (dock högst 150 °C) godtas ett avstånd av minst 0,25 m. Varmluftskanal skall mynna på betryggande avstånd från brännbart material.

Avdelning 2 behandlar lastförutsättningar och generella bestämmelser för bärande konstruktioner samt särskilda bestämmelser för konstruktioner av olika material.

Grundläggande lagstiftning finns i 42 och 60 §§ byggnadsstadgan.

Avdelningen är indelad i följande kapitel.

- 21 Lastförutsättningar
- 22 Allmänna krav på styvhet och bärförmåga
- 23 Grundkonstruktioner
- 24 Murverkskonstruktioner
- 25 Betongkonstruktioner
- 26 Stålkonstruktioner
- 27 Träkonstruktioner
- 28 Aluminiumkonstruktioner





Föreskrifter markeras med grått band till vänster om texten  
Jfr SBN 0:4 och 0:5

## :0 INLEDNING

I detta kapitel ges krav på laster och andra påverkningar som skall ligga till grund för dimensionering av konstruktioner enligt kap 22–28.

## :1 ALLMÄNNA KRAV

### :11 LASTER

För dimensionering av byggnads bärande delar gäller de lastantaganden som anges i detta kapitel, såvida inte andra antaganden i särskilt fall påvisas vara riktigare.

För last som inte är angiven i detta kapitel bestäms dimensionerande värde i varje särskilt fall.

Laster betraktas som statiska om inte annat särskilt anges.

Last betraktas som vanlig eller exceptionell enligt tabell 21:11.

**Tabell 21:11 Vanliga och exceptionella laster**

| Vanlig last                                  | Exceptionell last                                     |
|--|---|
| Egentyngd                                    | Last som särskilt anges vara exceptionell             |
| Last som särskilt anges vara vanlig          | Vindlast  |
| Jordtryck                                    | Vattentryck utanför normala vattenståndsgrenser       |
| Vattentryck inom normala vattenståndsgrenser | Kraft orsakad av tillfällig stöt eller svängning      |
|  | Bromskraft  |
|  | Formtryck   |
|  | Silotryck vid tömning                                 |
|  | Inverkan av stödförskjutning och sättning             |
|  | Inverkan av temperaturrens variationer                |
|  | Inverkan av krympning (svinn), svällning och krypning |

## :12 LASTFALL

Laster som uppträder samtidigt kombineras till vanliga lastfall och exceptionella lastfall. Vanligt lastfall är kombination av vanliga laster. Exceptionellt lastfall är kombination av vanliga laster jämte en exceptionell last. Laster som från rimlighetssynpunkt utesluter varandra kombineras inte.

:121 Följande laster behöver inte kombineras:

Punktlast och utbredd nyttig last.

Punktlast och vanlig snölast på tak för konstruktion med spännvidd mindre än 2 m.

Nyttig last och vindlast på skyddsräcken.

Nyttig last och snölast på balkong, ståplatsläktare, garage- och gårdsbjälklag.

**2 EGENTYNGD**

:21 Till konstruktions egentynghet räknas tyngden av alla ingående byggnadsdelar som påverkar konstruktionen. Egentynghet betraktas som vilande last.

:211 Vid beräkning av egentynghet hos material och konstruktioner godtas i tabell 21:211 angivna värden på tunghet. För material med annan densitet än den i tabellen angivna godtas interpolering och extrapolering av tabellvärdena.

**Tabell 21:211 Godtagbara värden på tunghet hos byggmaterial**

| Material                  | Densitet $\rho$<br>kg/m <sup>3</sup> | Tunghet $\gamma$<br>kN/m <sup>3</sup> |
|---------------------------|--------------------------------------|---------------------------------------|
| Natursten                 |                                      | 27                                    |
| Sand, grus, sprängsten    |                                      | 18                                    |
| Murverk                   |                                      |                                       |
| massiva betongblock       |                                      | 21                                    |
| kalksandsten              |                                      | 18                                    |
| tegelsten                 | 1 700                                | 18                                    |
| "                         | 1 300                                | 14                                    |
| betonghåblock             |                                      | 14                                    |
| lättklinkerblock          | 1 300                                | 13,5                                  |
| "                         | 650                                  | 7                                     |
| gasbetongblock            | 600                                  | 7,5                                   |
| "                         | 400                                  | 5,5                                   |
| Betongmassa               |                                      | 24                                    |
| Armerad betong            |                                      | 24                                    |
| Armerad lättklinkerbetong | 1 600                                | 17                                    |
| "                         | 1 300                                | 14                                    |
| Armerad gasbetong         | 650                                  | 8                                     |
| "                         | 500                                  | 6                                     |
| Stål                      |                                      | 78                                    |
| Trä                       |                                      | 8                                     |
| Aluminium                 |                                      | 27                                    |
| Asbestcementskivor        |                                      | 20                                    |
| Gipsskivor                |                                      | 9                                     |
| Glasskivor                |                                      | 26                                    |
| Träfiberskivor (hårda)    |                                      | 10                                    |
| Plastskivor               |                                      | 10                                    |

:22 Last från icke bärande mellanväggar godtas antagen som jämnt fördelad över hela bjälklaget, om bjälklaget har lastfördelande förmåga.

**3 NYTTIG LAST****:31 VERTIKAL LAST****:311 UTBREDD LAST**

Värden för utbredd last ges i tabell 21:311. Utbredd last uppdelas i en vilande lastdel och en rörlig lastdel. För den rörliga delen anges två värden, ett vanligt och ett exceptionellt, vilka var för sig kombineras med den vilande lastdelen.

I tabell 21:311 angivna exceptionella laster antas verka på en till storleken begränsad yta med rimlig form och placering. Ytans storlek väljs för grup-

Tabell 21:311 Utbredd last. kN/m<sup>2</sup>

| Grupp | Lokaltyp   | Vilande last | Rörlig last |              |
|-------|--|--------------|-------------|--------------|
|       |  |              | Vanlig      | Exceptionell |
| A     | Bostads- och hotellrum samt vårdanstalter (patientrum, personalrum o d jämte biutrymmen)                 | 0,5          | 1           | 1,5          |
| B 1   | Kontor   | 0,5          | 1,5         | 2,5          |
| B 2   | Skolor   |              |             |              |
|       | a) Ämnes- och grupprum   | 0,5          | 1,5         | 2,5          |
|       | b) Korridorer  | 0,5          | 2,5         | 3,5          |
| C 1   | Samlingslokaler, sittplatsläktare  | 1            | 2           | 4            |
| C 2   | Bibliotek  | 1            | 2           | 4            |
| D 1   | Vindsutrymmen med minst 0,6 m fri höjd och med tillträde genom lucka med begränsad storlek (max 1 x 1 m) |              | 0,5         |              |
| D 2   | Vindsutrymmen med minst 0,6 m fri höjd och med tillträde genom trappa och dörr                           | 0,5          | 0,5         | 1            |
| E     | Trappor m m  |              |             |              |
|       | a) inom bostadslägenhet och i övrigt där endast persontrafik förekommer                                  |              | 1,5         | 2            |
|       | b) till utrymmen med högst 3 kN/m <sup>2</sup> nyttig last   |              | 2           | 4            |
|       | c) loftgångar  |              | 3           | 5            |
|       | d) i övriga fall   |              | 3           | 5            |
| F     | Balkonger  |              |             |              |
|       | a) i allmänhet   |              | 2           | 5            |
|       | b) i småhus  |              | 1,5         | 3,5          |
| G     | Takterrasser   |              |             |              |
|       | a) med folkträngsel  |              | 2           | 5            |
|       | b) utan folkträngsel   |              | 2           | 3            |
| H     | Ståplatsläktare o d  |              | 3           | 6            |
| I     | Industri- och lagerlokaler   | minst 1      | minst 4     |              |
| K     | Garage och parkeringshus   |              |             |              |
|       | a) avsedda för personbilar eller lätta fordon  | minst 1      | minst 1,5   |              |
|       | b) övriga fall   | minst 1      | minst 3     |              |
|       | Gårdsbjälklag  |              |             |              |
|       | a) utan fordonstrafik  | minst 1      | minst 2     |              |
|       | b) med fordonstrafik   | minst 2      | minst 3     |              |

perna A, E, F = 10 m<sup>2</sup> och för grupperna B, D = 20 m<sup>2</sup> samt för övriga = 100 m<sup>2</sup>.

För bjälklag i grupperna I, K och L i tabell 21:311 skall exceptionell rörlig last vara 1,3 ggr den största tillåtna vanliga lasten.

Med avsteg från vad som anges i tabell 21:311 får vanlig nyttig last i bibliotek alternativt beräknas med hänsyn till hyllornas placering och höjd, varvid tunghet för böcker o d antas vara 8 kN/m<sup>3</sup>. Friytorna mellan hyllorna beräknas för 0,5 kN/m<sup>2</sup> vilande och 1,5 kN/m<sup>2</sup> rörlig utbredd last. Exceptionell nyttig last behöver då inte beaktas.

### 312 REDUKTION AV UTBREDD LAST

Vid dimensionering av byggnadsdel, som bär upp last från ovanföriggande våningar, får för byggnader avsedda för bostäder, hotell, vårdanstalter, kontor, skolor samt för garage (parkeringshus) – med avsteg från tabell

21:311 – den i :311 angivna nyttiga lasten reduceras med hänsyn till att sannolikheten för att maximal nyttig last uppträder samtidigt i olika våningar är liten.

För övriga slag av byggnader samt för sådana konstruktioner (primärkonstruktioner) som bär last från en större del av ett och samma bjälklag bestäms efter utredning i varje särskilt fall, om och i vilken omfattning reduktion av den nyttiga lasten kan ske.

Nyttig last på bjälklag i samlingslokaler får inte reduceras.

:3121 Följande reduktionsregler godtas.

Vanlig nyttig last på bjälklag för bostäder, hotell, vårdanstalter, kontor och skolor reduceras till en tredjedel. Dock antas summan av nyttiga lasten från ovanförliggande våningar inte lägre än som svarar mot den i :311 angivna lasten på ett bjälklag.

Vanlig nyttig last på bjälklag för garage (parkeringshus) reduceras till två tredjedelar. Dock antas summan av nyttiga lasten från ovanförliggande våningar inte lägre än som svarar mot den i :311 angivna lasten på ett bjälklag.

Exceptionell nyttig last antas vid dimensionering av byggnadsdel, som bär upp last från ovanförliggande våningar, belasta endast ett bjälklag.

:313 **KONCENTRERAD LAST**

Konstruktion, som ingår i bjälklag, trappa, balkong eller liknande samt vindsutrymme enligt :311 grupp D 2, antas vara belastad med punktlast av den storlek som kan komma ifråga, dock minst 1,5 kN. Denna punktlast betraktas som vanlig.

Yttertak och vindsutrymme enligt :311 grupp D 1 antas vara belastade av en enstaka punktlast (personlast) på 1 kN. Denna punktlast betraktas som exceptionell.

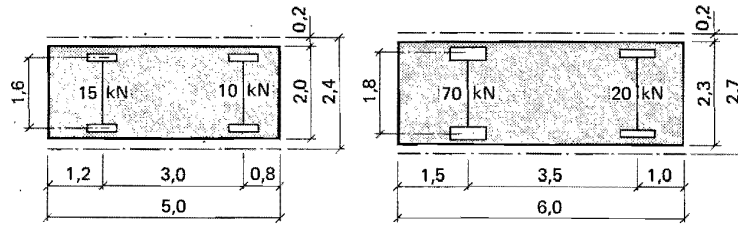
Konstruktion som bär upp last från motorfordon t ex garagebjälklag samt gårdsbjälklag och bjälklag i industri- och lagerlokaler med fordonstrafik, antas vara belastad av axeltryck från motorfordon samt av annan punktlast som kan förekomma.

Största axeltryck antas vara 15 kN vid konstruktion, som förutses komma att belastas av enbart personbilar, och minst 70 kN i övriga fall (figur 21:313). Dessa axeltryck betraktas som vanliga laster.

Punktlaster och axeltryck från fordon betraktas som rörliga.

Axeltrycket antas fördelat på två lika stora hjultryck med inbördes centrumavstånd enligt figur 21:313. Hjultrycket antas i fordonens längdriktning jämnt fördelat på en sträcka av 0,15 m och i tvärriktningen på en sträcka av 0,15 m för personbilar och 0,3 m i övriga fall.

Det godtas att laster i grupp D antas vara placerade endast på de delar av utrymmet där den fria höjden är större än 0,6 m.



Figur 21:313 Dimensionerande axeltryck och fordonsmått för uppställningsplats för personbilar och lastfordon

Vid kombination av axeltryck till lastgrupper godtas i figur 21:313 angivna mått på uppställningsyta och värden på axeltryck för personbil och lastbil.

### 314 LAST FRÅN HISSMASKINERI

De byggnadsdelar som bär upp hissmaskineri, brytskivor, gejder m m dimensioneras med hänsyn till den last som härrör från hissen.

Hissmaskinrummets golv och eventuell golvlucka dimensioneras med hänsyn till sådan tillfällig last som förekommer vid transport och uppläggning av maskindelar till hissar, dock minst  $1,5 \text{ kN/m}^2$  som exceptionell rörlig last och minst  $0,5 \text{ kN/m}^2$  som vanlig vilande last.

### 315 LAST AV VAROR

Last av varor beräknas på grundval av varornas tunghet.

Tabell 21:315 Godtagbara värden på tunghet hos olika slag av varor.  $\text{kN/m}^3$

| Vara                | Tunghet $\gamma$ | Vara                  | Tunghet $\gamma$ |
|---------------------|------------------|-----------------------|------------------|
| Järnmalm            | 35               | Ensilage              | 10               |
| Stenmjöl, packat    | 17               | Eldningsolja, fotogen | 9                |
| Cement              | 15               | Socket, spannmål      | 8                |
| Gödningkalk         | 13               | Rotfrukter            | 7                |
| Asfaltpapp i rullar | 12               | Koks, ved             | 6                |
| Papper              | 11               |                       |                  |

### 32 PÅKÖRNINGS- OCH BROMSKRAFT FRÅN FORDON

Bärande byggnadsdel, fasadvägg, skyddsräcke eller anordning som förhindrar påkörning i byggnad trafikerad av lätta fordon dimensioneras för en horisontallast av  $2 \text{ kN/m}$ , dock minst  $7 \text{ kN}$ . Lasten antas angripa byggnadsdelen på en höjd av  $0,5 \text{ m}$  från golvytan. Där bjälklag dimensionerats för tungt fordon (lastbil), ökas horisontallasten till  $5 \text{ kN/m}$ , dock minst  $17 \text{ kN}$ . Angreppshöjden ökas i detta fall till  $1,2 \text{ m}$ . Horisontallasten antas vara rörlig. Lasterna betraktas som vanliga. Vid nedfartsramp förökas de ovan angivna lasterna.

I lokal där körning med arbetsfordon, t ex truckar, förekommer, bestäms påkörningskraften med hänsyn till fordonets rörelseenergi vid förekommande fordonshastighet. Sådan påkörningskraft betraktas som exceptionell.

■ Konstruktion, som belastas med fordon, dimensioneras med hänsyn till bromskraft. Bromskraften antas verka längs bjälklagets överyta och betraktas som rörlig och exceptionell.

Där närmare utredning om bromskraftens storlek inte utförs, kan bromskraften antas vara lika med en sjundedel av fordonets totaltyngd. Totala bromskraften per fil bestäms på grundval av antalet fordon som kan förutsättas samtidigt bromsa in på bjälklaget.

### :33 LAST FRÅN KRAN, TRAVERS E D

■ Hänsyn tas till vertikal-, broms- och stötkraft från kran, travers e d.

Om storleken av krafterna inte särskilt utreds, godtas att den beräknas enligt "Normer för beräkning av stålkonstruktioner till lyftkranar och kranbanor (krannormer)", utarbetade av IVA:s kran- och hisskommission, 1961.

### :34 SKAKNINGAR M M

■ Om risk föreligger att skakningar från maskiner och andra inom byggnad monterade anordningar med periodiska rörelser framkallar sådan medsvängning hos byggnad eller del därav att olägenhet uppkommer, tas hänsyn härtill.

Vid dimensionering med hänsyn till skakningar görs ett efter förhållandena lämpat tillskott till den statiska lasten, i regel minst 25 %.

### :35 SILOTRYCK

■ Silotryck beräknas med hänsyn till fyllningsmassans fysikaliska egenskaper, silons form och utförande samt andra inverkanse faktorer.

:351 Beräkning enligt Avd 175:74 i handboken Bygg I B, 1972 godtas. Härvid godtas som beräkningsantagande att horisontaltrycket vid *centrisk tömning* antar värdet  $\gamma g R / \tan \varphi_a$  över hela silon (beteckningar enligt handboken Bygg). För spannmål, mjöl och cement godtas beräkning med inre friktionsvinkel  $\varphi = 25^\circ$ .

Vid excentrisk tömning kan betydligt större tryck och annan tryckfördelning erhållas, vilket måste beaktas vid dimensioneringen.

### :36 FORMTRYCK

■ Vid dimensionering av vertikala formar för betonggjutning tas hänsyn till det horisontella sidotryck som betongmassan utövar vid gjutningen. Därvid beaktas bl a formdjup, stighastighet, bearbetningsmetod och betongtemperatur. Lasten betraktas som exceptionell.

Dimensionering enligt "Dimensionering av vertikala betongformar" (publikation 44/68 från statens institut för byggnadsforskning) godtas.

:37 **LAST PÅ SKYDDSRÄCKE, YTTERVÄGG M M**

Skyddsräcke till trappa, balkong, terrass, loftgång e d beräknas för en last vid räcket överkant av minst 0,4 kN/m vinkelrätt mot dess längdriktning. Där folkträngsel kan väntas förekomma, antas dock nämnda last uppgå till minst 0,8 kN/m. Lasterna förutsätts verka dels horisontellt, dels vertikalt och betraktas som rörliga.

De ovan angivna lasterna förutsätts gälla även vid dimensionering av yttervägg. Lasterna antas då verka horisontellt längs en linje 1,0 m över golvytan eller längs underkant på fönster.

Den högre lasten, dvs minst 0,8 kN/m, godtas mot räcke till läktare vid idrottsanläggning och mot yttervägg i samlingslokal.

:4 **JORDTRYCK**:41 **ALLMÄNT OM BERÄKNING AV JORDTRYCK**

Jordtryck beräknas med hänsyn till jordmaterialets beskaffenhet, grundvattennivån, den stödande konstruktionens utformning, styvhet och rörelsemöjligheter samt övriga inverkan faktorer. De jordkonstanter som erfordras för sådan beräkning bestäms genom geoteknisk undersökning eller med ledning av på annat sätt erhållna tillförlitliga uppgifter om jordmaterialet.

Utöver jordtrycksberäkning kontrolleras även konstruktionens stabilitet samt risken för upptryckning av jord i schaktbotten och risken för grundbrott genom vattenuppströmning. Inverkan av grundvattenströmning på jordtrycket medräknas.

:411 För de exempel på konstruktioner som framgår av :42 godtas där angivna jordtryck under de förutsättningar och utföranden som anges i varje särskilt fall.

Om inget annat gäller antas yttre last på markytan intill konstruktionen bestå av minst 2 kN/m<sup>2</sup> utbredd last eller där så är tillämpligt fordonslast enligt :313.

För *frikitionsjord* anges i tabell 21:411 vissa jordkonstanter, som är godtagbara för beräkning av jordtryck enligt reglerna i :42.

**Tabell 21:411 Konstanter för beräkning av jordtryck mot vertikal glatt konstruktion vid horisontell markyta.**

| Material             | Tunghet $\gamma$ , kN/m <sup>3</sup>   |                                  | Friktionsvinkel $\varphi$ | Jordtryckscoefficient      |                             |
|----------------------|--|----------------------------------|---------------------------|----------------------------|-----------------------------|
|                      | Över gw <sup>a</sup> normal vattenhalt | Under gw <sup>a</sup> (skenbart) |                           | Aktivt tryck $\alpha_{ap}$ | Passivt tryck $\alpha_{pp}$ |
| Sprängsten           | 18                                     | 11                               | 42°                       | 0,20                       | 5,0                         |
| Grus                 | 18                                     | 11                               | 35°                       | 0,27                       | 3,7                         |
| Grov- och mellansand | 18                                     | 11                               | 32°                       | 0,31                       | 3,3                         |
| Finsand              | 18                                     | 11                               | 30°                       | 0,33                       | 3,0                         |

<sup>a</sup> Med gw avses grundvattennivån.

För *mellanjord* kan hänsyn tas till samtidigt uppträdande friktion och kohesion, om i varje särskilt fall närmare undersökning utförs av de jordkonstanter som erfordras för beräkningen.

Det bör observeras att jordtryck kan uppkomma, förutom av jordmaterialets egentynngd och yttre last, även till följd av tjälskjutning och fuktsvällning.

:42 **JORDTRYCK AV JORDENS EGENTYNGD OCH JÄMNT FÖRDELAD LAST PÅ MARKYTAN**

:421 **EFTERGIVLIG STYV KONSTRUKTION**

Med eftergivlig styv konstruktion avses fristående stödmur eller annan styv konstruktion med liknande rörelsemöjlighet i jordtryckets riktning.

Mot eftergivlig styv konstruktion antas verka aktivt jordtryck enligt den klassiska jordtrycksteorin samt eventuellt vattentryck. Dock antas jordtrycket vid kohesionsjord vara minst lika med vattentrycket  $\gamma_w z$  (beteckningar se :422).

:422 **EFTERGIVLIG BÖJLIG KONSTRUKTION**

Med eftergivlig böjlig konstruktion avses spont eller annan konstruktion med liknande rörelsemöjligheter. Mot sådan konstruktion kan jordtrycket anta annan storlek och fördelning än aktivt respektive passivt tryck enligt den klassiska jordtrycksteorin.

För dimensionering av förankringar, strävor, hammarband och spontplank som ingår i de sponttyper som anges i figur 21:422 a-b godtas i figuren angivna jordtryck under de förutsättningar som anges nedan och i figurena. Dock antas jordtrycket vid kohesionsjord vara minst lika med vattentrycket  $\gamma_w z$ .

Beteckningar:

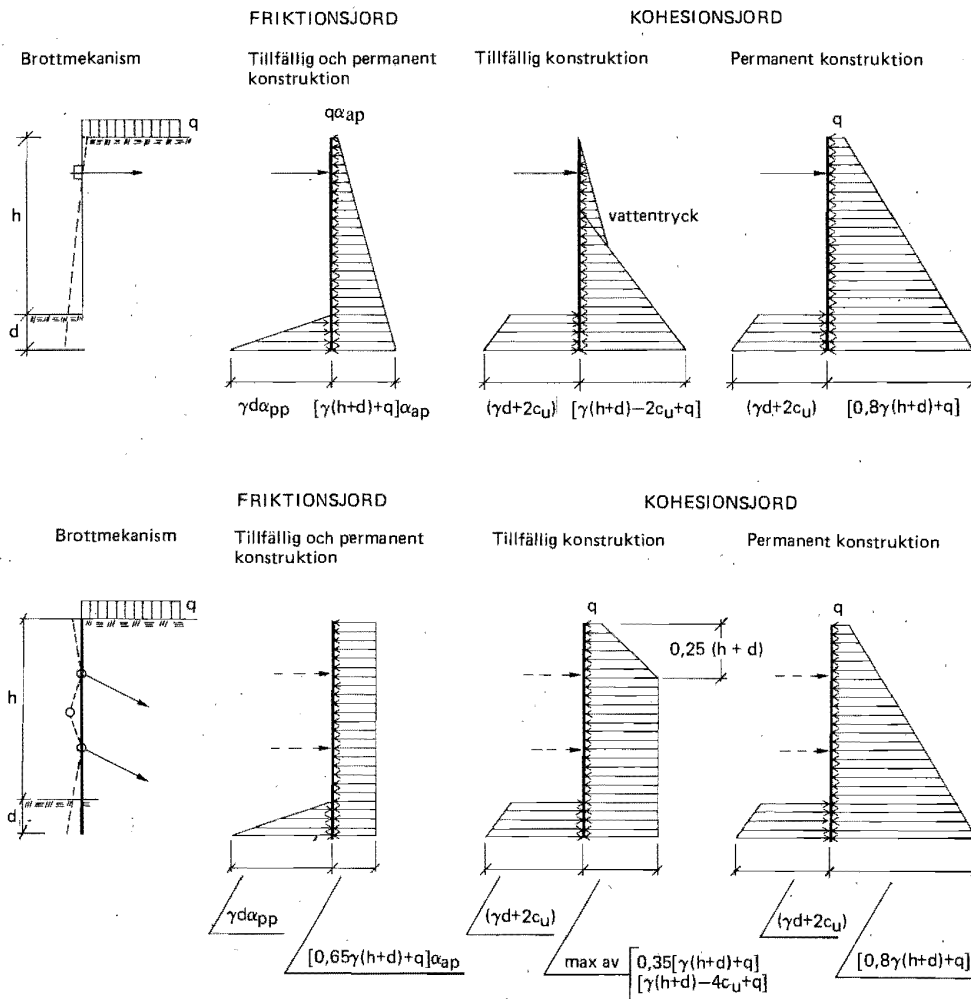
- $c_u$  kohesionsjordens skjuvhållfasthet vid odränerad provning
- $d$  minsta erforderliga nedslagningsdjup för betryggande stabilitet
- $h$  schaktdjup
- $q$  jämnt fördelad last på markytan
- $z$  djup under markytan
- $\alpha_{ap}$  jordtryckskoefficient för aktivt jordtryck enligt tabell 21:411
- $\alpha_{pp}$  jordtryckskoefficient för passivt jordtryck enligt tabell 21:411
- $\gamma$  jordens tunghet, se tabell 21:411
- $\gamma_w$  vattnets tunghet

Med tillfällig spont avses spont som har begränsad användningstid och står under viss tillsyn. Det förutsätts även att konstruktionen vid behov kan förstärkas eller förankringskrafterna justeras utan risk för skadliga deformationer i angränsande jordmassa och konstruktioner. Annan spont anses vara permanent.

Permanent spont kontrolleras även för de jordtryck som avser tillfällig spont.

Spont med flera avsträvnings- eller förankringsnivåer kontrolleras för farligaste last i olika stadier av nedschaktningen och vid färdigt schakt. Per-





Figur 21:422 a – b Jordtrycksfördelning vid spontvägg med a) en förankrings- eller avsträvningsnivå samt b) flera förankrings- eller avsträvningsnivåer.

manent spont i friktionsjord kontrolleras även för jordtryck enligt den s k klassiska jordtrycksteorin.

Vid bakåtförankrade sponter anpassas förspänningen i förankringarna så att skadliga deformationer i angränsande jordmassa och konstruktioner inte uppstår och så att sponten fungerar som avsett. Härvid förutsätts att stagen förspänns högst till de stagkraftvärden som motsvaras av de visade jordtrycksfördelningarna. Erfordras större förspänningskrafter måste hänsyn härtas.

Vid jordtrycksberäkning som avser lera med fuktkvot högre än 80 % och i organisk jord insätts vid beräkningarna en lägre skjuvhållfasthet bestämd enligt Svenska Geotekniska Föreningens laboratorieanvisningar.

När  $c_u > 25$  kPa beräknas jordtrycket mot permanent spont med ledning av de hållfasthetsparametrar som erhålls ur exempelvis dränerade direkta skjuvförsök.

I figur 21:422 redovisas endast horisontellt verkande jordtryck samt horisontella komponenter av förankringskrafterna. Angivna beräkningsmodeller gäller ej för schaktdjup  $> 10$  m, ej heller när bakomliggande jord består av muddringsmassor.

#### :423 ICKE EFTERGIVLIG KONSTRUKTION

Med icke eftergivlig konstruktion avses styv konstruktion, som inte har möjlighet att röra sig så mycket att aktivt jordtryck utbildas.

Jordtryck från fyllning mot vägg av gjuten betong uppstyvad av bjälklag och tvärväggar samt mot styv konstruktion grundlagd på berg godtas beräknat som vilojordtryck, med i förekommande fall tillägg för inverkan av fyllningens packning (se :45). Vilojordtryckscoefficienten  $\alpha_{op}$  antas vara  $(1 - \sin \varphi)$  vid horisontell markyta, där  $\varphi$  är jordens friktionsvinkel ( $\alpha_{op} = 1$  vid kohesionsjord).

För vägg av murverk uppstyvad av bjälklag och tvärväggar, längs vilken återfylls med sand eller grus utan packning, godtas beräkning med jordtryck som är 10 % större än det aktiva jordtrycket enligt tabell 21:411.

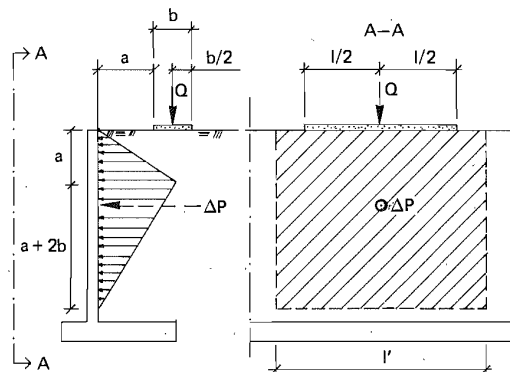
#### :43 JORDTRYCK AV LINJELAST OCH KONCENTRERAD LAST PÅ MARKYTAN

Jordtryck av linjelast och koncentrerad last på markytan beräknas enligt elasticitetsteorin, såvida inte förhållandena påtagligt avviker från elasticitetsteorins förutsättningar, eller på grundval av approximativa metoder beträffande antaganden om lastspridning.

Jordtryck av sådana överlastar får även bedömas genom glidyteberäkningar.

Figur 21:431

Jordtryck av linjelast och koncentrerad last på ytan  $b \times l$   
 $Q$  resultanten till linjelast och jämt fördelad last på ytan  $b \times l$   
 $l' = 2a$  om  $l < a$   
 $l' = a + l$  om  $l \geq a$   
 $\Delta P = Q \tan (45^\circ - \varphi/2)$   
 $\Delta P =$  resultanten till jordtrycket av lasten  $Q$ .  
 $\varphi =$  jordens friktionsvinkel.



:431 Beräkning av jordtryck av linjelast och koncentrerad last på markytan enligt figur 21:431 godtas.

#### :44 JORDTRYCK DÄR JORDEN ÄR UTSATT FÖR SKAKNINGAR

Där jorden utsätts för kraftiga skakningar av trafik, sprängning, påning e d, räknas med ett jordtryckstillskott vars storlek bedöms med hänsyn till skakningarnas natur och jordlagrens beskaffenhet. Vid påslagning beaktas jordtrycksökning som orsakas av jordundanträngning, packnings-effekt, skjuvhållfasthetsnedsättning och porvattenövertryck.

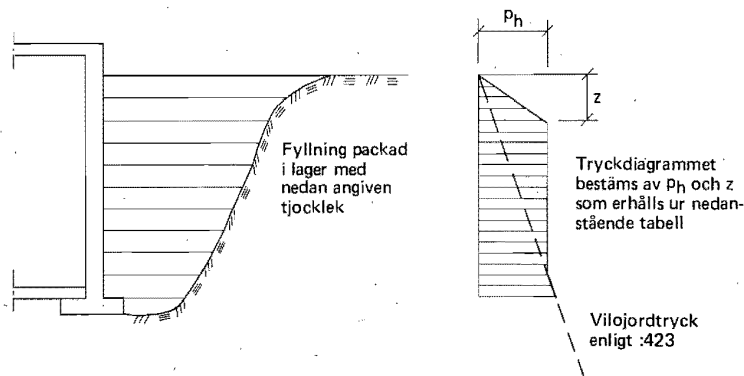
:441 Om inte annat beräkningssätt påvisas vara riktigare, godtas att jordtrycket närmast skakningscentrum antas vara minst 1,25 ggr det aktiva jordtrycket och högst 0,8 ggr det passiva jordtrycket.

#### :45 JORDTRYCK VID PACKAD ÅTERFYLLNING

Vid beräkning av jordtryck av packad återfyllning beaktas särskilt jordmaterialets beskaffenhet, packningsförfarandet samt stödande konstruktions styvhet och rörelsemöjligheter.

:451 Vid beräkning av jordtryck från packad återfyllning av friktionsjord mot icke eftergivlig konstruktion godtas i figur 21:451 redovisad beräkningsmodell. Packningen förutsätts utförd med packningsmaskin och med lagertjocklek som anges i figuren.

Redovisat jordtryck avser kvarstående jordtryck efter avslutad packning och innefattar således inte dynamiska effekter eller inverkan av packningsmaskin betraktad som koncentrerad last på fyllningens yta.



Figur 21:451 Jordtryck vid packad återfyllning av friktionsjord.

| Packningsmaskin                     | Antal överfarter | Lagertjocklek efter packning, m | z, m | Ph, kPa |
|-------------------------------------|------------------|---------------------------------|------|---------|
| Traktordragen vibrationsvält, 3 ton | 6                | 0,40                            | 0,5  | 19      |
| Vibrationsplatta, 400 kg            | 4                | 0,35                            | 0,5  | 16      |
| Vibrationsplatta, 100 kg            | 4                | 0,20                            | 0,3  | 12      |

**:46 PASSIVT JORDTRYCK**

Passivt jordtryck får antas utbildat endast vid konstruktioner där stora rörelser kan tillåtas.

:461 Passivt jordtryck kan normalt godtas som stabiliserande kraft vid sponter och ankarplattor.

**:47 JORDTRYCKETS RIKTNING**

Jordtryckets riktning beräknas med hänsyn till skjuvpåkänningen mellan konstruktionen och jorden.

:471 Vid stödkonstruktion, vars bakre yta är glatt eller ytbehandlad med tex asfalt, så att ingen skjuvpåkänning uppkommer mellan konstruktionen och jorden, godtas att jordtrycket antas riktat vinkelrätt mot konstruktionens yta.

Där skjuvpåkänning antas verka mellan konstruktionen och jorden, godtas att jordtryckets riktning beräknas på följande sätt.

Vid *friktsionsjord* antas aktivt jordtryck mot en stödmur vara snett nedåtriktat, så att vinkeln mellan jordtryckets riktning och normalen till konstruktionens bakre yta är högst  $2\varphi/3$ , där  $\varphi$  är jordmaterialets friktionsvinkel. Vid passivt jordtryck antas jordtrycket vara snett uppåtriktat, så att vinkeln mellan jordtryckets riktning och normalen är högst  $\varphi/2$ . Vid snett uppåtriktat passivt jordtryck får dock vinkeln vara högst så stor att jordtryckets uppåtriktade komponent med betryggande säkerhet understiger lasten av konstruktionens egentynghet och övriga på konstruktionen verkande stabiliserande krafter (se kap 22).

Vid *kohesionsjord* antas aktivt jordtryck mot en stödmur vara snett nedåtriktat. Jordtryckets riktning bestäms med utgångspunkt från skjuvpåkänningen i konstruktionens bakre yta. Påkänningens storlek bedöms med hänsyn till aktuella förhållanden. Den antas dock vara högst  $2/3$  av kohesionsjordens skjuvhållfasthet och högst 50 kPa. Beträffande snett uppåtriktat passivt jordtryck gäller vad ovan anförts för friktionsjord.

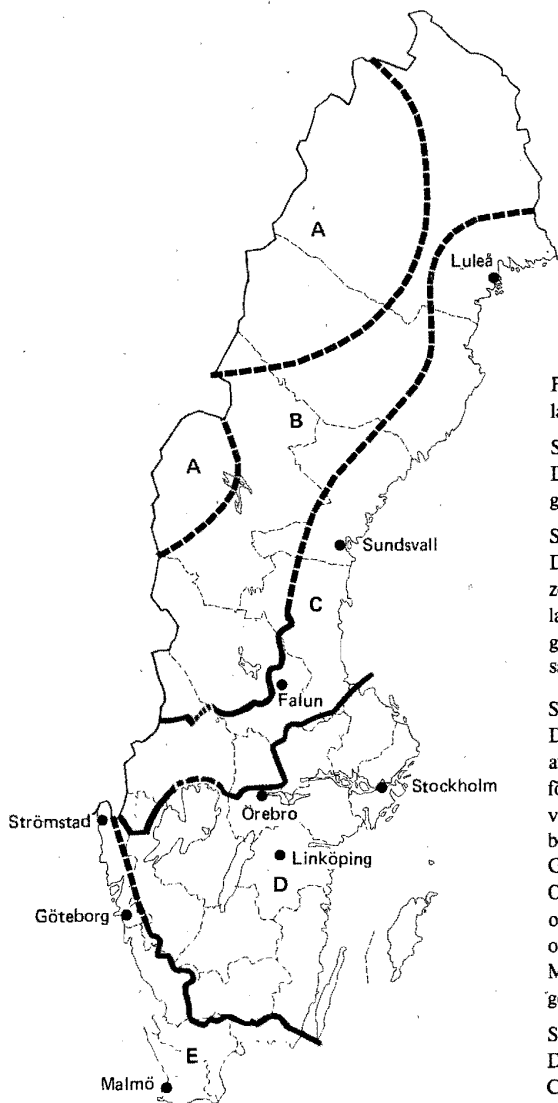
**:5 SNÖLAST**

På tak med lutningsvinkel  $\leq 30^\circ$  mot ett vågrätt plan räknas med en vanlig snölast  $q_v$  eller, om så är ogynnsammare, med en exceptionell snölast  $q_e$ , angiven per m horisontell yta enligt tabell 21:5. Halva snölasten antas vara vilande, den andra hälften rörlig.

Tak med lutningsvinkel  $\geq 60^\circ$  antas ej påverkat av snölast. Vid lutningsvinklar mellan  $30^\circ$  och  $60^\circ$  interpoleras rätlinjigt mellan  $q_v$  och 0 resp  $q_e$  och 0.

För tak där snömängden kan påvisas bli väsentligt mindre än som svarar mot lastantagandena i tabell 21:5 får lägre värden på snölasten användas.

Där yttertaketets form eller angränsande byggnadsdelar kan medföra att



**Tabell 21:5**  
**Snölast på tak i olika**  
**snözoner (se figur 21:5).**  
**kN/m<sup>2</sup> horisontell yta**

| Snözon | Snölast |       |
|--------|---------|-------|
|        | $q_v$   | $q_e$ |
| A      | 2,5     | 3,0   |
| B      | 2,0     | 2,6   |
| C      | 1,5     | 2,1   |
| D      | 1,0     | 1,4   |
| E      | 0,8     | 1,0   |

Figur 21:5 Zonindelning med hänsyn till snölast.

#### Snözon A

De delar av landets fjälltrakter som i öster begränsas av linjer enligt kartan.

#### Snözon B

Den del av landet som i väster begränsas av snözon A och i öster av en linje 60 km från fastlandets inre kustlinje samt av södra eller östra gränsen hos följande kommuner: Rättvik, Leksand, Gagnef, Vansbro, Malung och Torsby.

#### Snözon C

Den del av landet som i norr och väster begränsas av snözon B och i söder av södra gränsen hos följande kommuner: Älvkarleby, Gävle, Sandviken, Avesta, Norberg, Smedjebacken, Lindesberg, Nora, Karlskoga, Storfors, Karlstad, Grums, Säffle, Åmål, Bengtsfors och Dals-Ed. Område inom kommunerna Karlstad, Grums och Säffle beläget 10 km från Vänerns nordvästra och norra kustlinje hänförs dock till snözon D. Mindre avvikelser från nämnda avstånd får medges av byggnadsnämnden.

#### Snözon D

Den del av landet som i norr begränsas av snözon C och i söder och väster av södra och västra gränsen hos följande kommuner: Torsås, Emmaboda, Tingsryd, Älmhult, Markaryd, Ljungby, Gislaved, Svenljunga och Borås samt därifrån en rät linje öster om Strömstad mot svensk-norska gränsen.

#### Snözon E

Den del av landet som i norr och öster begränsas av snözon D.

snöficka bildas eller där i övrigt snöanhopning bedöms kunna uppstå, tas hänsyn till därigenom ökad snölast. Sådan snölast betraktas normalt som exceptionell last.

Med avsteg från vad som anges i tabell 21:5 får för oisolerade tak över uppvärmda utrymmen lägre värden än som svarar mot lastantagandena i tabellen användas.

:51 När inverkan av rörlig snölast skall studeras godtas följande förfaranden. Sadeltak antas belastat dels på ena takhalvan, dels på båda takhalvorna. Vid dimensionering av sekundärkonstruktioner, exempelvis takåsar, bortser man från snölastens rörlighet.

Snölastens storlek i snöfickor och vid snöanhopning kan bedömas med hänsyn till takets utformning samt den omgivande bebyggelsens och terrängens karaktär. Snöns tunghet får därvid antas vara  $3 \text{ kN/m}^3$

:52 För växthus med tak och väggar av glas godtas antaganden om snölast enligt tabell 21:52.

**Tabell 21:52 Snölast på växthustak av glas i olika snözoner (se figur 21:5).  $\text{kN/m}^2$  horisontell yta**

|               | Snözon |     |     |     |     |
|---------------|--------|-----|-----|-----|-----|
|               | A      | B   | C   | D   | E   |
| Snölast $q_v$ | 1,0    | 0,8 | 0,6 | 0,4 | 0,3 |

:6 **VINDLAST**:60 **BEGREPPSFÖRKLARINGAR**

Formfaktor  $\mu$ . Dimensionslös faktor som beror av vindriktningen och det belastade föremålets form.

Hastighetstryck  $q$ . Vindens rörelseenergi per volymenhet.  $q = 0,6 v^2$  Pa, där  $v$  är vindens hastighet i m/s.

:61 **ALLMÄNT**

Vindlast beräknas med hänsyn till vindens hastighetstryck, belastade ytans storlek och formfaktorn bestämd genom observation på belastade föremål i aktuell miljö eller i en från vindsynpunkt korrekt modell av denna.

Vid beräkning av vindlast antas här, då annat inte anges, vindriktningen ligga i ett horisontalplan och i övrigt vara godtycklig.

Vindlasten vinkelrätt mot en yta antas uppgå till

$$W = \mu q A \quad (21:61 \text{ a})$$

Beteckningar:

W vindlast  
 $\mu$  formfaktor  
 q hastighetstryck  
 A ytans storlek

För vindlast parallellt med en yta insätts i formel 21:61 a  $\mu_t$  i stället för  $\mu$ . Om det vindbelastade föremålets yta inte är väsentligt ojämn får vindlasten parallellt med en yta försummas.

Den totala vindlasten på ett föremål antas ha storleken

$$W = \mu_{\text{tot}} q A \quad (21:61 \text{ b})$$

Beteckningar:

$\mu_{\text{tot}}$  formfaktor  
 A en i det särskilda fallet på visst sätt definierad yta

Vindens hastighetstryck antas uppgå till i :62 angivna värden.

Vindlastens fördelning på ett föremål anges genom formfaktorer, se :63. Med de där antagna fördelningarna betraktas vindlasten som vilande. Vid föremål med stor utsträckning vinkelrätt mot vindriktningen skall dock beaktas, att vinden kan ha en över den anblåsta ytan varierande hastighet.

När det vindbelastade föremålets dämpning är stor och dess slankhet ringa, vilket normalt gäller för de flesta byggnader, betraktas vindlasten som statisk last. Är föremålets dämpning ringa eller slankheten stor, beaktas vindlastens dynamiska verkningar, se :64.

## :62 VINDHASTIGHET OCH HASTIGHETSTRYCK

## :621 VANLIGA VÄRDEN

Vindhastighetens momentanvärde  $v$  och motsvarande hastighetstryck  $q$  vid höjden  $h$  över omgivande terräng antas enligt kurvor A och B i fig 21:621, om inte genom mätningar eller dokumenterad erfarenhet andra värden påvisas vara riktigare. Vid avgränsad brant kulle  $e$  d mäts höjden från kullens fot.

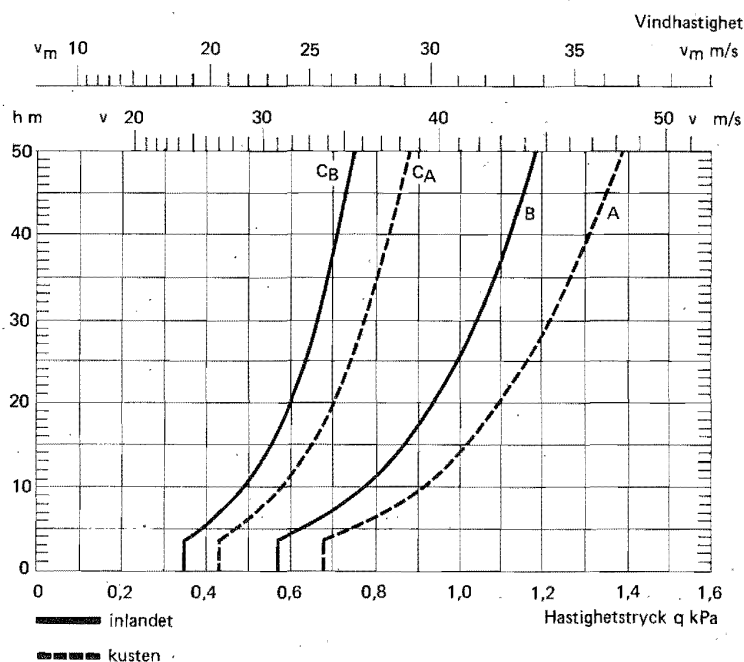
För vind från kusten (innefattande Vänerns och Vätterns stränder) gäller kurva A 10 km in i landet i vindriktningen. För områden belägna mellan 10 och 20 km från kusten interpoleras mellan kurvorna A och B.

För vind från inlandet gäller kurva B.

För platser där vindhastigheterna kan vara speciellt höga, t ex kalfjället, godtas en förhöjning av vindhastighet och hastighetstryck enligt kurva A med 10 resp 20 %.

Vid skärgård får kusten anses vara gränsen mellan yttre skärgård (del där landområdena upptar mindre än 50 %) och inre skärgård (del där landområdena upptar mer än 50 %).

Vid bestämning av hastighetstryck för olika formfaktorer mäts höjden  $h$  till de nivåer som anges i :63.



Figur 21:621 Dimensionerande momentan vindhastighet  $v$  och hastighetstryck  $q$ . Medelvindhastigheten  $v_m$  är 0,75  $v$ .



## :622 VÄRDEN I SKYDDAT LÄGE

För platser som befinner sig i skyddat läge får tillämpas de lägre värden på vindhastighet och hastighetstryck som påvisas vara giltiga.

När reduktion av vindhastigheten förorsakas av tät bebyggelse eller ojämnheter i terrängen ( $\geq 3$  m) godtas att kurvor  $C_A$  och  $C_B$  i figur 21:621 tillämpas där avståndet mellan det vindbelastade föremålet och det hastighetsreducerande området är högst 50 m och villkoren enligt formel 21:622 gäller.

$$h \leq 0,5 \sqrt{a} \quad \text{där } a \geq 500 \text{ m} \quad (21:622)$$

Beteckningar:

h det anblåsta föremålets höjd

a det hastighetsreducerande områdets utsträckning i vindriktningen

Skog antas inte ge hastighetsreduktion.

Lokalt lä innebär en hastighetsreduktion, som bedöms med hänsyn till de aktuella förhållandena.

## :63 FORMFAKTORER

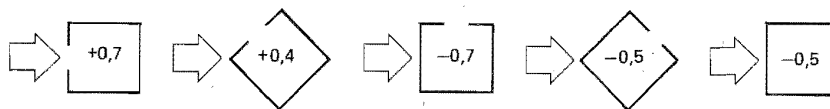
## :631 ALLMÄNT

För bestämning av vindlastens komposant vinkelrätt mot en yta eller i vindriktningen hos ett föremål godtas formfaktorer  $\mu$  resp  $\mu_{\text{tot}}$  enligt :632-:634 och för vindlastens komposant parallellt med en yta godtas formfaktorer  $\mu_t$  enligt :635.

## :632 INVÄNDIG VINDLAST I HUS

För bestämning av invändig vindlast på ytterväggar i hus med normala otätheter godtas formfaktorn  $\mu = -0,3$  (undertryck). För innerväggar godtas  $\mu_{\text{tot}} = 0,4$  verkande vinkelrätt mot väggarna i godtycklig riktning. Tillhörande hastighetstryck mäts i nivå med takets höjd över marken.

Vid byggnad, där en av de yttre begränsningsytorna är permanent eller ofta tillfälligt öppen, godtas för inre vindlast formfaktorer enligt figur 21:632. En begränsningsyta med dörr eller port, genom vilken ett större antal personer skall passera eller genom vilken det förekommer transport av varor, fordon e d, är ofta tillfälligt öppen. I lastfall, där tillfälliga öppningar ingår, godtas att värden för hastighetstryck enligt :62 multipliceras med 0,7.



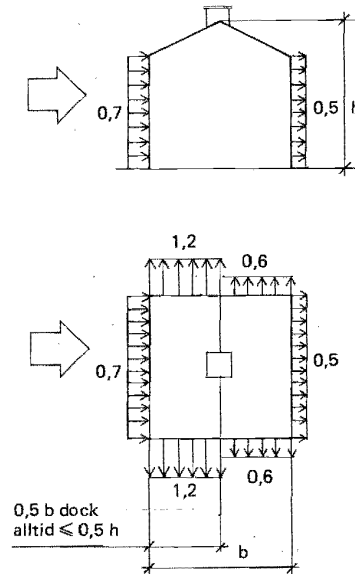
Figur 21:632 Formfaktorer för invändig vindlast i hus med någon större öppning i en begränsningsyta. Undertryck betecknas negativt, övertryck positivt.

:633 **UTVÄNDIG VINDLAST PÅ HUS**

I det följande angivna värden på formfaktorer godtas för hus, vilkas höjd inte överstiger 3 ggr deras största horisontella mått.

:6331 **YTTERVÄGGAR**

För ytterväggar godtas formfaktorer enligt figur 21:6331.



Figur 21:6331

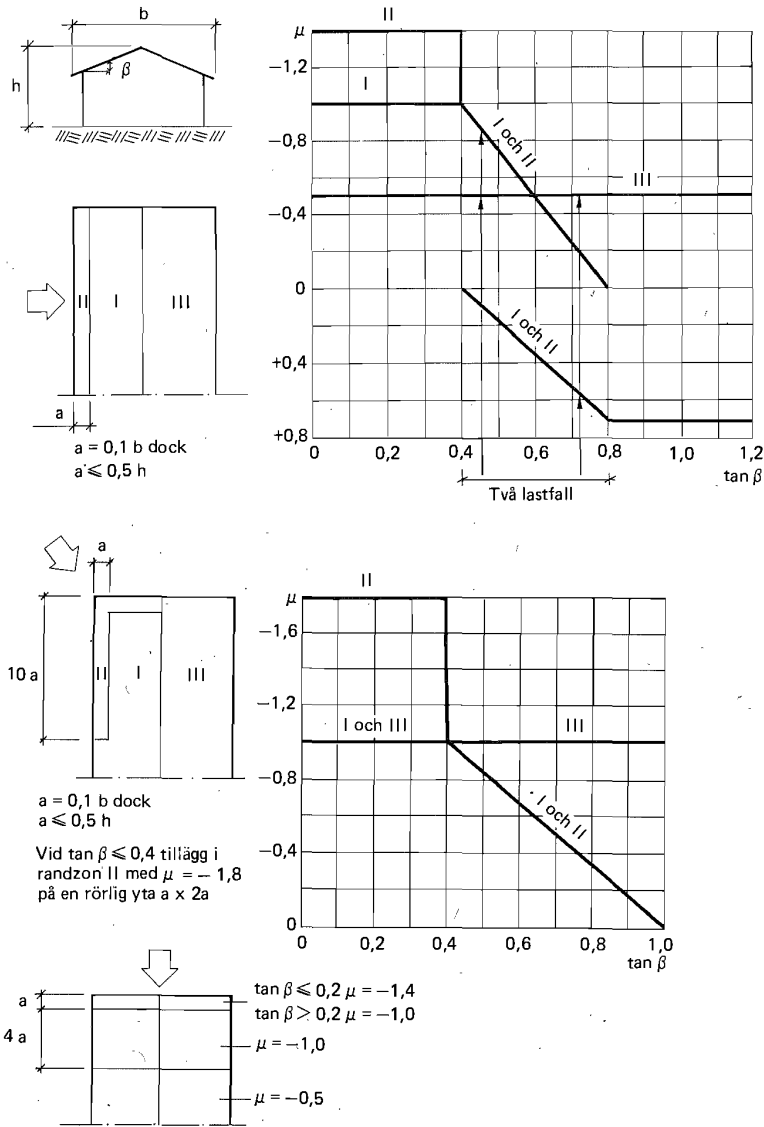
Formfaktorer för utvärdig vindlast på ytterväggar och höjd  $h$  för bestämning av hastighetstryck enligt :62.

:6332 **YTERTAK**

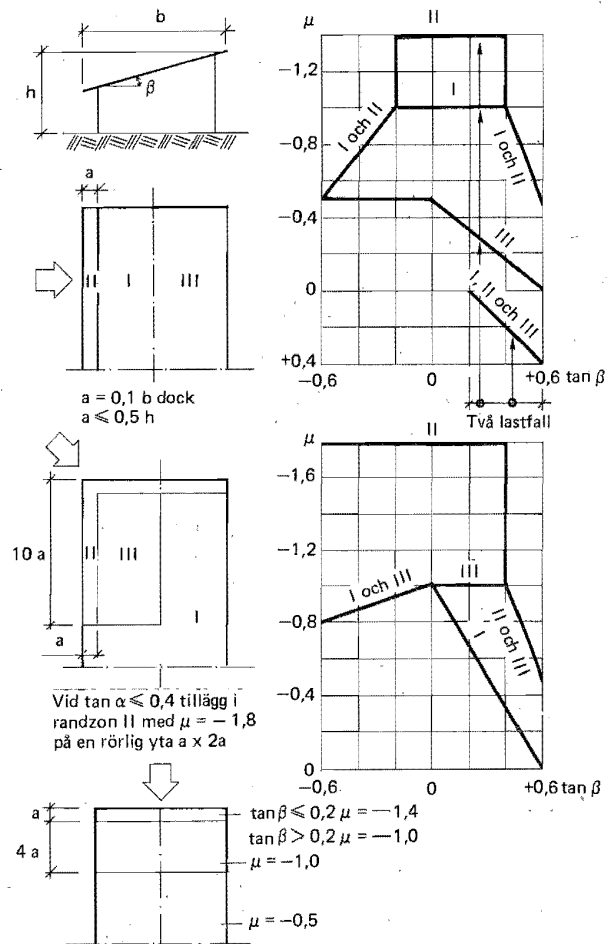
För taksprängs underyta godtas samma vindlast som på undervarande väggar enligt figur 21:6331. För vind mot hörn godtas för hörnets båda sidor tryck underifrån med  $\mu = 0,7$ .

För yttertak, vars vindlast enligt detta avsnitt skall ges ett tillägg i randzon II med  $\mu = -1,8$  (undertryck), godtas att detta tillägg förutsätts gälla endast vid dimensionering av den yttre takbeklädnadens infästning bestående av t ex skruvar eller klistring. Tillägget berör således inte den bärande beklädnaden, som kan vara t ex plåt på åsar eller på takstolar.

För *sadeltak*, *pulpettak* och *bågtak* godtas formfaktorer enligt figur 21:6332 a, 21:6332 b resp 21:6332 c.



Figur 21:6332 a Formfaktorer för utvärdig vindlast på sadeltak och höjd  $h$  för bestämning av hastighetstryck enligt :62. Undertryck betecknas negativt, övertryck positivt.



Figur 21:6332 b Formfaktorer för utvärdig vindlast på pulpettak och höjd  $h$  för bestämning av hastighetstryck enligt :62. Undertryck betecknas negativt, övertryck positivt.

:634

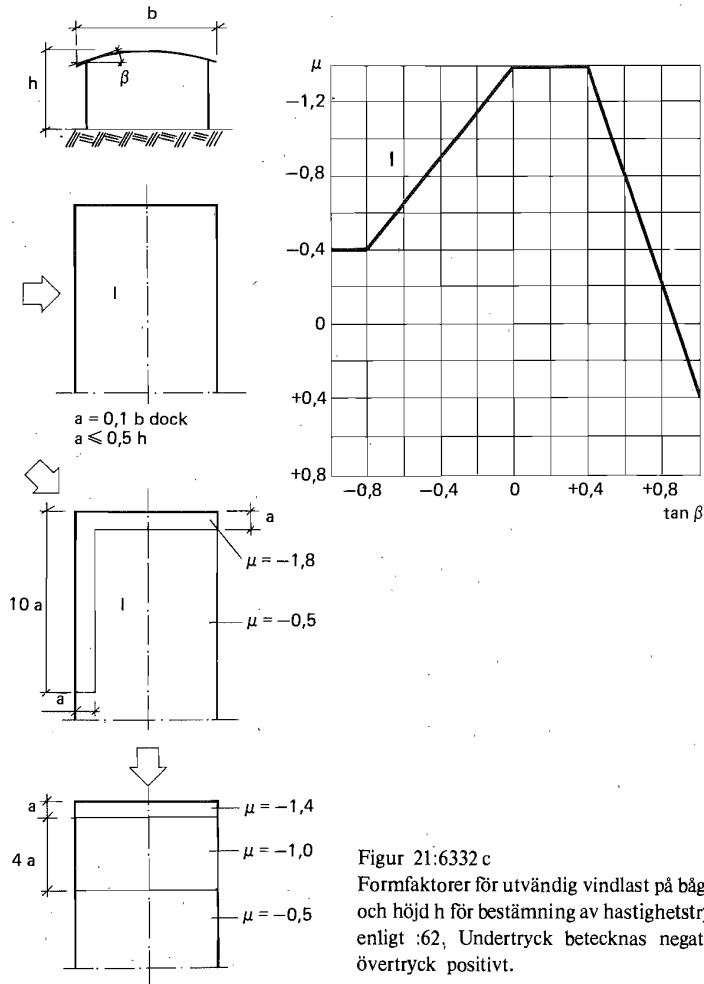
#### VINDLAST PÅ STÄNGER, SKÄRMAR, FACKVERKSMASTER O D

:6341

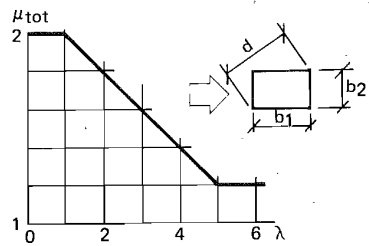
#### STÄNGER

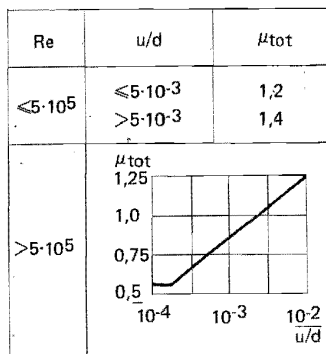
Vindlasten på en stång med längden  $> 5$  ggr största tvärmåttet  $d$  godtas beräknad med nedan angivna värden på  $\mu_{\text{tot}}$ . Hastighetstrycket bestäms på varje nivå av avståndet  $h$  från marken.

Intill en fri ände av en stång är formfaktorn lägre. Inom en sträcka 3 ggr stångens bredd vinkelrätt mot vindriktningen godtas att  $\mu_{\text{tot}}$  multipliceras med 0,6 för rektangulära och med 0,8 för cylindriska stänger.



För stänger med *rektangulärt* tvärsnitt anblåsta mot sidan med bredden  $b_2$  är vindlastens resultant i vindriktningen  $\mu_{tot}$   $b_2$  q per enhet av stångens längd med  $\mu_{tot}$  enligt figur 21:6341 a.





Figur 21:6341 b  
Formfaktorer för cylindriska stänger med  $l > 5d$ . Re är Reynolds tal och u är ojämnheters höjd över omgivande yta.

För stänger med *kvadratisk* tvärsnitt är vindlastens resultant  $2,0bq$  per enhet av stängens längd oberoende av vindriktning.

För prismatiska stänger med tvärsnittet i form av en *liksidig månghörning* med  $n$  st sidor och med den omskrivna cirkelns diameter  $d$  är vindlastens resultant i vindriktningen  $\mu_{tot} d q$  per enhet av stängens längd med  $\mu_{tot} = 1,8$ , när  $n = 5$ , och  $\mu_{tot} = 1,1$ , när  $n = 12$ . Mellan dessa värden interpoleras rätlinjigt.

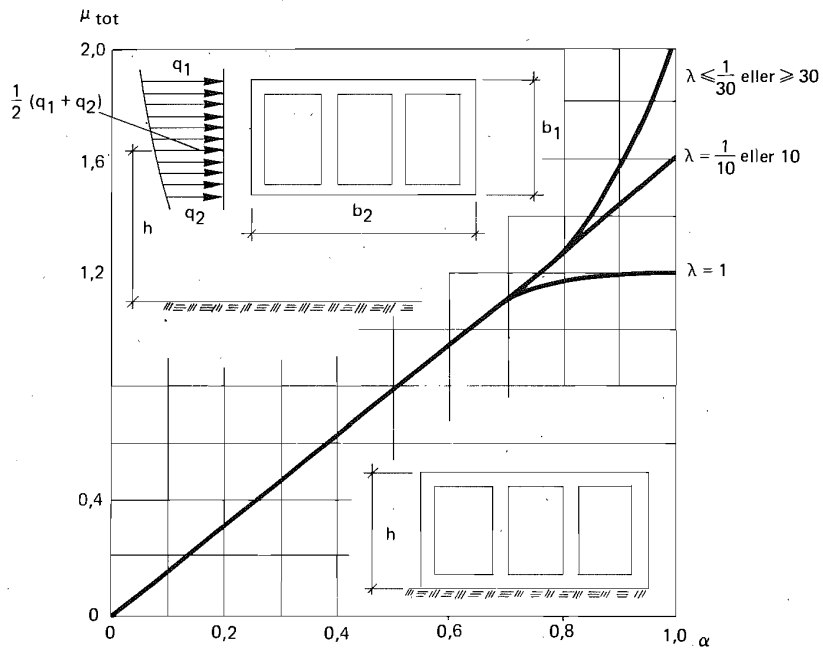
För *cylindriska* stänger är vindlastens resultant i vindriktningen  $\mu_{tot} d q$  per längdenhet stång med  $\mu_{tot}$  enligt figur 21:6341 b. Ojämnheters höjd  $u$  får för valsad stålstång efter mätning antas vara  $0,2$  mm. För Reynolds tal gäller i genomsnitt att  $Re = 7 \cdot 10^4 v d$  med enheterna m och s.

#### 6342 SKÄRMAR

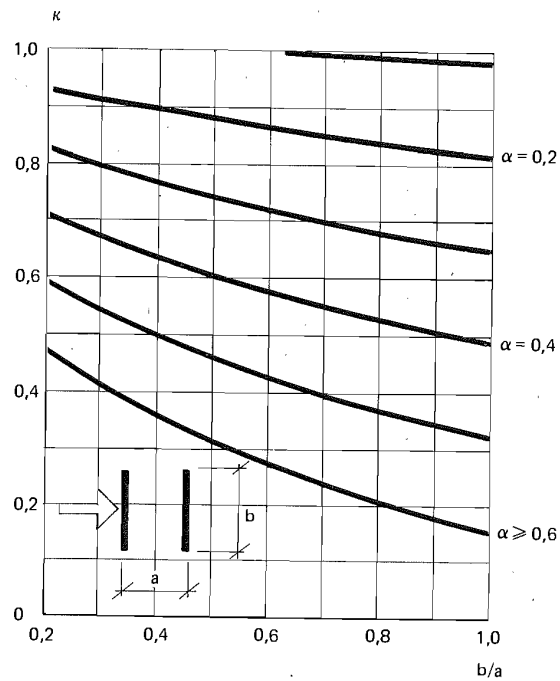
För skärmar med kantiga stänger godtas värden på  $\mu_{tot}$  enligt figur 21:6342 a för vindlastens resultant i vindriktningen. Tillhörande yta utgör skärmens bruttoarea (den av ytterkonturen omslutna arean) projicerad på ett plan vinkelrätt mot vindriktningen. Som tillhörande hastighetstryck insätts för skärmar utan markkontakt det tryck som motsvarar hastighetstryckets medelvärde på skärmen. För skärmar med markkontakt insätts hastighetstrycket i nivå med den övre begränsningen.

För skärm med markkontakt gäller värdena på  $\mu_{tot}$  endast om dess höjd är mindre än dubbla längden.

En skärm i lä bakom en eller flera likadana skärmar får en reducerad vindlast. Som ett uttryck för reduktionen godtas multiplikation med  $\kappa$  enligt figur 21:6342 b.



Figur 21:6342 a Formfaktor för en skärm med kantiga stänger.  $\alpha = A_p/A$  där  $A_p$  är nettoarean av anblåsta stänger i skärmen och  $A$  är skärmens bruttoarea.  
 $\lambda = b_1/b_2$   
 För skärmar med markkontakt gäller figuren endast för  $b_1/b_2 = h/b_2 < 2$ .



Figur 21:6342 b  
 Formfaktor för en skärm i lä bakom en annan.  
 Formfaktor enligt figur 21:6342 a reduceras genom multiplikation med  $\kappa$

:6343 **FACKVERKSMASTER MED LIKA SIDOR**

Som  $\mu_{\text{tot}}$  för fackverksmaster godtas nedanstående värden.

Höjden  $h$  för bestämning av tillhörande hastighetstryck enligt :62 är för varje nivå den aktuella höjden över terrängen.

För fackverksmaster med kantiga stänger och kvadratisk tvärsnitt samt med  $0,1 \leq \alpha \leq 0,5$  godtas

$$\mu_{\text{tot}} = 4,4(1 - \alpha)\alpha \quad (21:6343 \text{ a})$$

med  $\alpha$  enligt figur 21:6342 a. Tillhörande yta  $A$  är bruttoarean av mastens sida.

För fackverksmaster med cylindriska stänger och kvadratisk tvärsnitt och med  $0,1 \leq \alpha \leq 0,3$  godtas, när för samtliga stänger  $Re \leq 5 \cdot 10^5$

$$\mu_{\text{tot}} = 2,6(1 - \alpha)\alpha \quad (21:6343 \text{ b})$$

Tillhörande yta  $A$  är bruttoarean av mastens sida.

När mastens tvärsnitt i det senare fallet är en liksidig triangel gäller analogt

$$\mu_{\text{tot}} = 2,1(1 - \alpha)\alpha \quad (21:6343 \text{ c})$$

:6344 **SKÄRMTAK**

För skärmtak av en eller flera plana ytor godtas som  $\mu_{\text{tot}}$  värden enligt figur 21:6344, under förutsättning att fri höjd under taket är minst hälften av takets horisontella bredd. Oberoende av faktiska förhållanden antas skärmtaket inte ha någon del som lutar mindre än  $\beta = 5^\circ$  mot horisonten. Höjden  $h$  enligt :62 mäts till skärmtakets högst belägna kant.

Takets vindlast för dimensionering av den yttre takbeläggningens infästning bestäms av  $\mu_{\text{max}} = 2$ .

:635 **VINDLAST PARALLELL MED EN YTA**

Vindlastens komponent parallellt med en yta beror av ytans ojämnheter. Som värden på  $\mu_t$  godtas nedan angivna.

Endast en fasad åt gången på ett hus behöver antas bli påverkad av denna typ av vindlast.

Höjden  $h$  enligt :62 mäts till aktuell nivå.

Slät betongyta  $\mu_t = 0,006$

Yta med tvärställda ribbor  
eller korrugeringar enligt  
figur 21:635 a

$$\mu_t = 0,12 \frac{l_1}{a} \left(\frac{a}{l_2}\right)^{2/3}$$

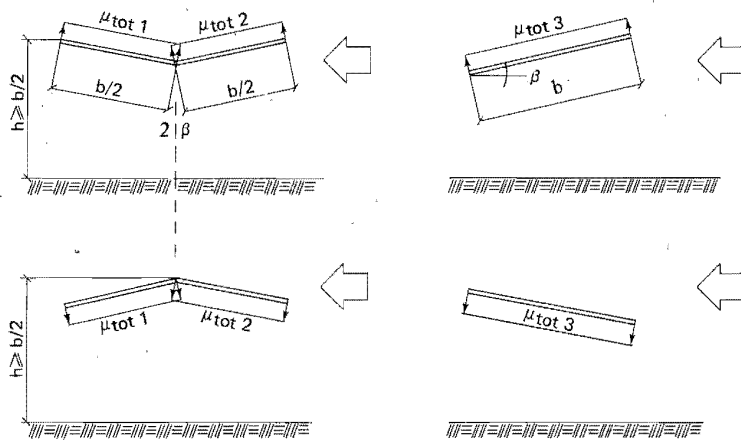
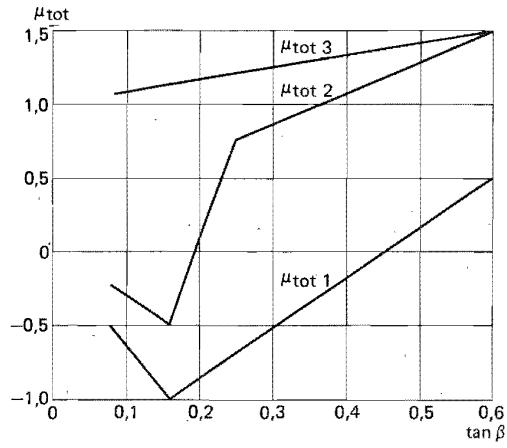
Fasad med indragna balkonger  
enligt figur 21:635 b

$$\mu_t = 0,05$$

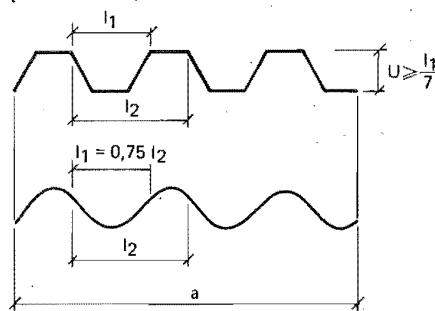
Fasad med dörrar och fönster  
men i övrigt slät

$$\mu_t = 0,01$$

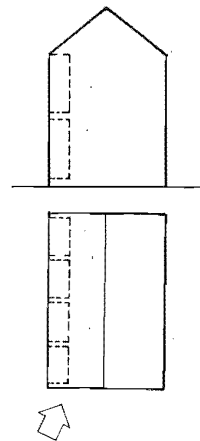




Figur 21:6344 Formfaktor  $\mu_{tot}$  för skärmtak som lutar vinkeln  $\beta$  mot horisontalplanet.  $\beta$  antas vara  $> 5^\circ$ .



Figur 21:635 a Yta med tväreställda ribbor eller korrugeringar. Beteckningar för beräkning av tangentiell vindlast.



Figur 21:635 b (t h) Fasad med indragna balkonger.

## :64 VINDLASTENS DYNAMISKA VERKNINGAR

För föremål med liten dämpning och stor slankhet godtas, att vindlastens dynamiska verkan beaktas genom att räkna med en statisk ekvivalentlast som för inverkan av virvelavlösning bestäms enligt :641 och för vindstöt enligt :642.

## :641 VIRVELAVLÖSNING

## :6411 ALLMÄNT

För föremål som uppfyller något av de i punkterna a)–c) angivna villkoren är vindlastens dynamiska verkan till följd av virvelavlösning så liten att den godtas normalt vara försumbar utan speciell kontroll.

- a)  $1 \leq 5 d$ , där  $l$  är föremålets fria längd och  $d$  dess diameter eller minsta tvärrått.
- b) Den mekaniska dämpningen  $\delta_m > 0,1$ .
- c) Beprovad konstruktiv utformning av det anblåsta föremålet har visat sig leda till försumbar svängning.

För övriga föremål godtas beräkning enligt :6412.

## :6412 VIRVELAVLÖSNINGSFREKVENNS OCH EKVIVALENT LAST

Virvelavlösning med frekvensen  $f$  Hz inträffar vid medelvindhastigheten

$$v_m = \frac{f d}{St} \quad (21:6412 a)$$

Beteckningar:

- $d$  föremålets diameter eller bredd. För koniska torn o  $d$  sätts  $d$  lika med breddens medelvärde på den övre tredjedelen av höjden.
- $St$  Strouhals tal. För långa, kantiga, prismatiska föremål är talet oberoende av Reynolds tal och uppgår till 0,12 – 0,18. Normalt får 0,15 användas. För långa, cylindriska föremål antas talet vara 0,18 för  $Re < 2 \cdot 10^5$  och 0,25 för  $Re \geq 2 \cdot 10^5$ .

När  $v_m \leq$  det för vederbörande område och för totalhöjden dimensionerande värdet enligt :62 och  $f$  utgör någon egenfrekvens för det anblåsta föremålet vinkelrätt mot vindriktningen, inträffar resonanssvängning vinkelrätt vindriktningen.

Av resonanssvängningen orsakade påkänningar godtas motsvara dem som orsakas av en ekvivalentlast  $W$ , jämnt fördelad över längden  $l$  av det svängande föremålet och verkande i svängningsriktningen. För föremål med runda tvärsnittsformer är, med enheterna  $N$ ,  $m$  och  $s$ , ekvivalentlasten

$$W = 0,2 \frac{v_m^2 l d}{\delta_m} \quad (21:6412 b)$$

För föremål med annan tvärsnittsform än rund bestäms virvelavlösningens inverkan lämpligen genom mätning på dynamiskt och konstruktivt representativa modeller.

Den mekaniska dämpningen  $\delta_m$  godtas med följande värden.

|  |      |
|--|------|
| Metallkonstruktioner   | 0,02 |
| Betongkonstruktioner med normal-<br>kraften inom tvärsnittet | 0,04 |
| Rent böjningspåverkade betong-<br>konstruktioner             | 0,06 |

#### 21:642 VINDSTÖT

Av vindstöt orsakade påkänningar godtas motsvara dem som orsakas av statisk vindlast av medelvindhastigheten, förstörd genom multiplikation med vindens stötfaktor enligt formel 21:642 a.

$$W = \frac{1}{1,75} \mu_{\text{tot}} q A \varphi \quad (21:642 \text{ a})$$

där

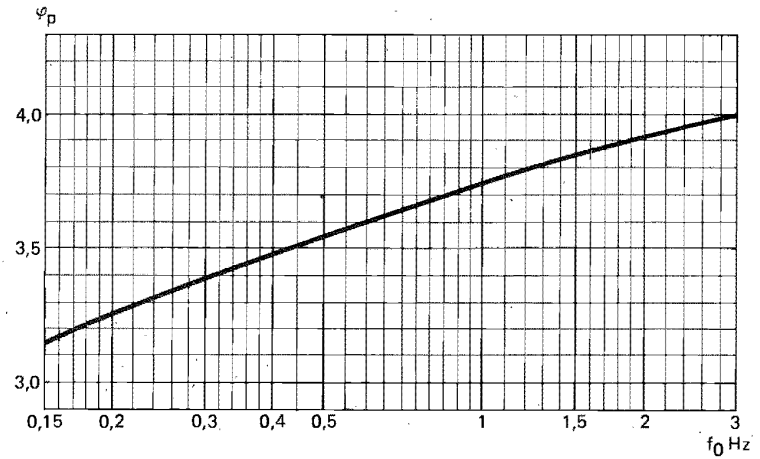
$$\varphi = 1 + \varphi_p \varphi_u \sqrt{\varphi_b + \frac{2 \pi \varphi_a \varphi_w}{\delta}} \quad (21:642 \text{ b})$$

$\varphi = \delta_a + \delta_m$  med  $\delta_m$  enligt 21:641 och med

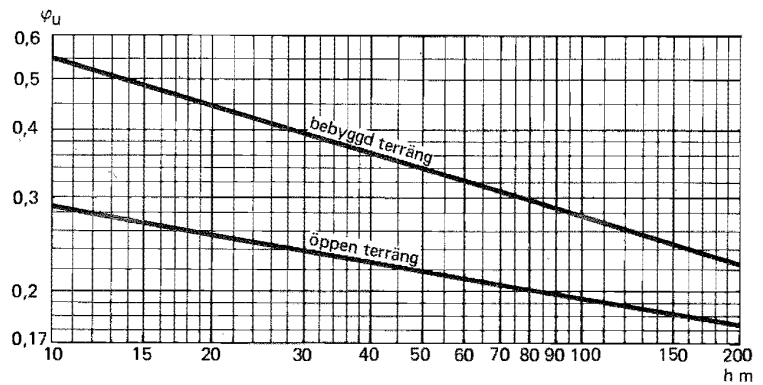
$$\delta_a = 0,6 \frac{\mu_{\text{tot}} A_1 v_m}{M_1 f_0} \quad (21:642 \text{ c})$$

Beteckningar:

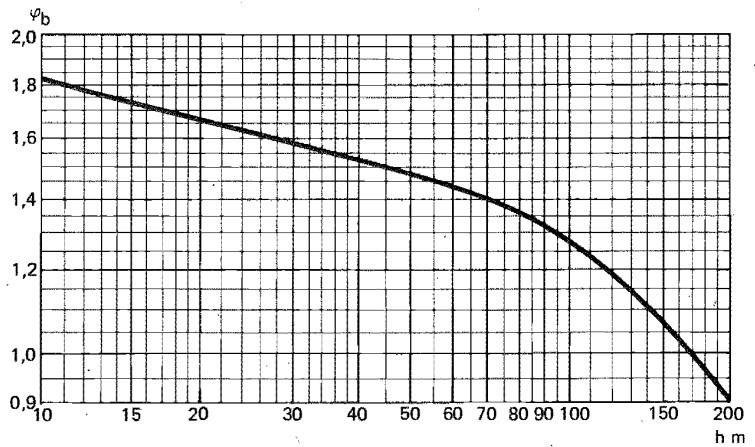
|                    |   |      |     |   |   |     |    |     |     |
|--------------------|---|------|-----|---|---|-----|----|-----|-----|
| W                  | vindlast  |      |     |   |   |     |    |     |     |
| $\mu_{\text{tot}}$ | formfaktor som väljs enligt 21:63   |      |     |   |   |     |    |     |     |
| q                  | hastighetstryck   |      |     |   |   |     |    |     |     |
| A                  | föremålets yta  |      |     |   |   |     |    |     |     |
| $A_1$              | föremålets projicerade area vinkelrätt mot vindriktningen på en längd av 1 m i höjded nära toppen   |      |     |   |   |     |    |     |     |
| $v_m$              | medelvindhastigheten i nivå med föremålets totala höjd enligt 21:621  |      |     |   |   |     |    |     |     |
| $M_1$              | massan på en längd av 1 m i höjded nära toppen  |      |     |   |   |     |    |     |     |
| $f_0$              | egenfrekvensen för grundsvängningen i vindriktningen  |      |     |   |   |     |    |     |     |
| $\varphi_p$        | spetsfaktor som beror av det anblåsta föremålets egenfrekvens för grundsvängningen i vindriktningen enligt figur 21:642 a   |      |     |   |   |     |    |     |     |
| $\varphi_u$        | råhetsfaktor som beror av konstruktionens höjd och den omgivande terrängens struktur enligt figur 21:642 b. Kurvan för bebyggd terräng används för höjden upp till z m om bebyggelsens utsträckning är x km enligt följande uppställning. |      |     |   |   |     |    |     |     |
|                    | <table> <tr> <td>x km</td> <td>z m</td> </tr> <tr> <td>0</td> <td>0</td> </tr> <tr> <td>0,5</td> <td>70</td> </tr> <tr> <td>2,0</td> <td>220</td> </tr> </table>  | x km | z m | 0 | 0 | 0,5 | 70 | 2,0 | 220 |
| x km               | z m   |      |     |   |   |     |    |     |     |
| 0                  | 0   |      |     |   |   |     |    |     |     |
| 0,5                | 70  |      |     |   |   |     |    |     |     |
| 2,0                | 220   |      |     |   |   |     |    |     |     |
|                    | Rätlinjig interpolering mellan värdena får göras.   |      |     |   |   |     |    |     |     |
| $\varphi_b$        | dynamisk inverkan av bakgrundsturbulensen. Inverkan beror av konstruktionens höjd enligt figur 21:642 c   |      |     |   |   |     |    |     |     |
| $\varphi_a$        | storleksfaktor som beror av det anblåsta föremålets egenfrekvens för grundsvängningen i vindriktningen, dess höjd, dess bredd och vindens medelhastighet enligt figur 21:642 d  |      |     |   |   |     |    |     |     |
| $\varphi_w$        | relativ vindstötenergi som beror av det anblåsta föremålets egenfrekvens för grundsvängningen i vindriktningen och vindens medelhastighet enligt figur 21:642 e   |      |     |   |   |     |    |     |     |



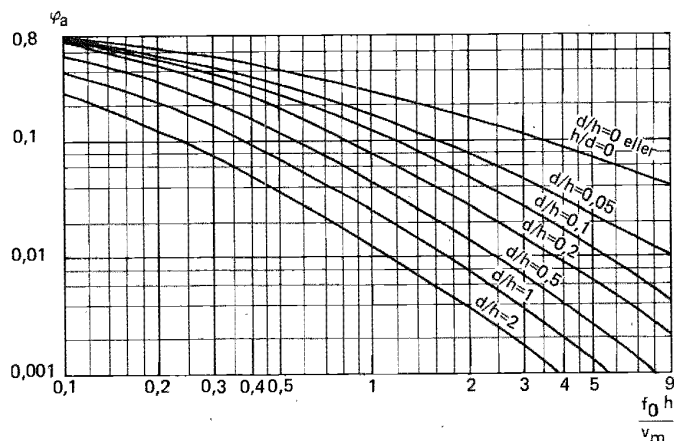
Figur 21:642 a Vindlastens spetsfaktor som funktion av den anblåsta konstruktionens egenfrekvens för grundsvängningen  $f_0$ .



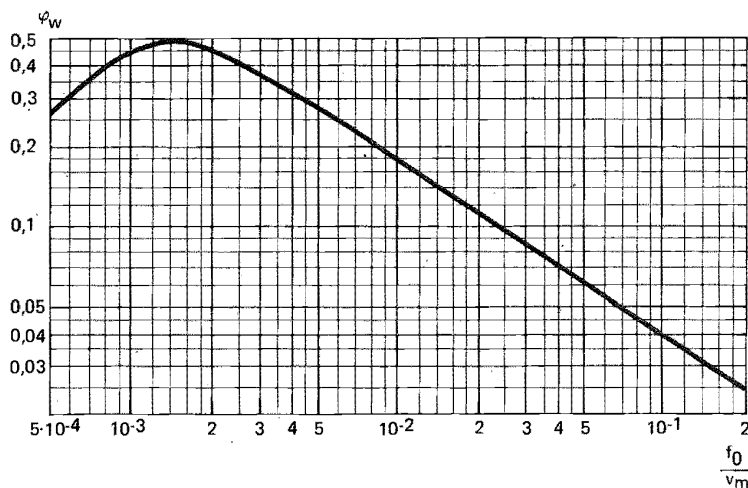
Figur 21:642 b Vindlastens råhetsfaktor som funktion av konstruktionens höjd  $h$  över marken och terrängens struktur.



Figur 21:642 c Vindlastens stimulan från bakgrundsturbulensen som funktion av konstruktionens höjd  $h$  över marken.



Figur 21:642 d Vindlastens storleksfaktor som funktion av  $f_0 h/v_m$  med egenfrekvensen för grundsvängningen  $f_0$ , den anblåsta konstruktionens höjd  $h$ , dess största tvärmått  $d$  och vindens medelhastighet  $v_m$ .



Figur 21:642 e Den relativa vindstötsenergin som funktion av  $f_0/v_m$  med egenfrekvensen för grundsvängningen  $f_0$  och vindens medelhastighet  $v_m$ .

## 7 TEMPERATURÄNDRINGAR

För konstruktion, som är belägen i ej uppvärmt utrymme inom i övrigt uppvärmd byggnad, godtas en temperaturvariation av  $\pm 20^\circ\text{C}$  vid stålkonstruktion och  $\pm 15^\circ\text{C}$  vid betongkonstruktion. För konstruktion, belägen inom byggnad som inte eller endast tidvis uppvärms, bestäms temperaturvariationen med hänsyn till förhållandena i varje särskilt fall. För utomhus (i det fria) belägen konstruktion kan temperaturvariationen i tillämpliga delar antas i enlighet med i Statliga belastningsbestämmelser (SOU 1961:12) för vägbroar angivna regler.

**:8 KRYMPNING OCH KRYPNING**

Ohämrad betongkrympning som orsakar deformation kan antas vara 0,4 %.  
Hämrad krympning som orsakar kraft kan antas vara 0,25 %.

För långtidslast får tillämpas i Bestämmelser för betongkonstruktioner (B7-1968), kap 8, angivna värden på den skenbara elasticitetsmodulen, varigenom inverkan av krypning blir beaktad.

**:9 LAST AV ÖVERPÅVERKNING**

:91 Last av överpåverknin g behöver inte beaktas vid normal dimensionering av byggnadskonstruktion utan endast då åtgärder mot fortskridande ras enligt 22:334 tillämpas.

Följande är exempel på tänkbara överpåverkningar. Dock bedöms sannolikheten för att de skall uppträda med hänsyn till föreliggande omständigheter.

- a) Explosion av gas, flyktiga vätskor, damm-luftblandningar eller av sprängämnen.
- b) Påkörning av fordon, flygplan, fartyg, arbetsmaskiner d, stöt av svängande eller fallande last, t ex från byggnadskran eller annan liknande påverknin g utöver vad som avses i :32 och :33.
- c) Svårförutsedda sättningar i grunden som orsakar väsentligt annan lastfördelning än som tidigare antagits vid dimensioneringen.
- d) Överlast beroende på t ex vårdslöshet.
- e) I samband med brand uppträdande, ej förutsedd nedsättning av bär förmågan hos enstaka byggnadsdelar.

:92 För kontor och bostäder och liknande byggnader med högst 16 våningar är det i regel tillfyllest att inverkan av gasexplosion och påkörning av fordon enligt :921 och :922 var för sig beaktas. Då markbeskaffenheten så motiverar utförs dock även en bedömning av risken för sättningar och konsekvenser därav på byggnaden.

:921 Följande värden för invändigt övertryck av gasexplosion godtas.

50 kN/m<sup>2</sup> i rum utan fönster.

15 kN/m<sup>2</sup> i rum med den sammanlagda fönsterytan 30 % av den minsta väggens yta.

Fönster förutsätts utförda av 3-4 mm maskinglas och rutor med minsta sidlängd mindre än 400 mm medräknas inte. Vid mellanliggande värden för fönsterytan godtas rätlinjig interpolering.

Trycket får beaktas som statisk last. I samlingslokaler och stora lokaler får de samtidigt belastade ytorna reduceras på rimligt sätt med ledning av 22:3322.

- :922 a) För byggnad vid gator eller vägar med normal trafik eller när sådan trafik förutses bli aktuell får räknas med horisontell kraft  $F$  angripande i ogynnsammaste läge inom 1–2 m över körbanans plan.

$$F = 1500\sqrt{1 - \frac{l}{25}} \text{ kN, dock minst 150 kN} \quad (21:922 \text{ a})$$

där  $l$  är avståndet i m från körbanans begränsning till betraktad byggnadsdel. Avståndet mäts i kraftens riktning. Inverkan av olika kraftangreppsriktningar undersöks.

- b) För annan byggnad än enligt a) men vid vilken fordonstrafik kan förekomma får räknas med en kraft

$$F = 400\sqrt{1 - \frac{l}{5}} \text{ kN, dock minst 150 kN} \quad (21:922 \text{ b})$$

Härvid mäts  $l$  från begränsningen av det område som kan trafikeras och i övrigt gäller förutsättningarna under a). Kraft enligt formel 21:922 b är aktuell för byggnader invid gårdsplan, trädgårds- och parkområden där arbetsfordon eller fordon med leveranser kan förekomma.

- c) När fordonstrafik förekommer inuti byggnaden får räknas med

$$F = 150\sqrt{1 - \frac{l}{2}} \text{ kN} \quad (21:922 \text{ c})$$

med förutsättningar enligt b).

Som alternativ till dimensionering för krafter enligt a)–c) godtas efter särskild utredning beräkning baserad på byggnadsdelens och fordonets energiupptagande förmåga.

1. The first part of the document discusses the importance of maintaining accurate records of all transactions and activities. It emphasizes that proper record-keeping is essential for transparency and accountability, particularly in financial matters. The text notes that without clear records, it becomes difficult to track expenses, revenues, and other critical data points.

2. The second section focuses on the role of technology in modern record-keeping. It highlights how digital tools and software solutions can significantly improve the efficiency and accuracy of data management. The author suggests that organizations should invest in reliable technology to streamline their processes and reduce the risk of human error.

3. The third part of the document addresses the challenges associated with data security and privacy. It stresses the need for robust security measures to protect sensitive information from unauthorized access and breaches. The text also touches upon the importance of compliance with relevant regulations and standards to ensure that data handling practices are ethical and legal.

4. The final section provides practical advice and recommendations for implementing effective record-keeping systems. It encourages organizations to regularly review and update their policies and procedures to adapt to changing requirements and technologies. The author concludes by reiterating the value of a well-maintained and secure record-keeping system for long-term success and operational integrity.



Föreskrifter markeras med grått band till vänster om texten  
Jfr SBN 0:4 och 0:5

## 0 INLEDNING

I detta kapitel ges allmänna krav på byggnadskonstruktioner samt allmänna förutsättningar för dimensionering, som väsentligen är oberoende av byggnadsmaterial. Laster och vissa andra påverkningar redovisas i kap 21. Speciella krav knutna till konstruktionstyp eller material ges i kap 23–28. Allmänna bestämmelser för kontroll ges i kap 12 och speciella kontrollbestämmelser för olika material i kap 23–28.

## 1 ALLMÄNNA KRAV PÅ BYGGNADSKONSTRUKTIONER

Byggnad anordnas så att formändringar och sprickor, som är skadliga för dess avsedda funktion, inte uppstår samt så att säkerheten mot brott, instabilitet och fortskridande ras blir betryggande. Kraven gäller under byggnadens hela användningstid och i tillämpliga delar även under byggnadstiden.

11 Det krav på beständighet som inryms under 1 får beaktas enligt någon av följande principer eller kombination av dessa.

- Konstruktionen (eller konstruktionsdelen) utförs av beständigt material eller ges permanent och i den aktuella miljön pålitligt skydd.
- Konstruktionen utformas så att påverkade delar blir åtkomliga för inspektion och underhåll eller utbyte.
- Vid dimensionering och konstruktiv utformning beaktas de förändringar av hållfasthetsegenskaper och dimensioner som förutses.

## 2 KRAV PÅ FUNKTION VID NORMAL ANVÄNDNING

Byggnadsdel och dess upplag ges sådan styvhet att dess formändring eller förskjutning vid avsedd användning inte menligt påverkar byggnadsdelens funktion, skadar andra byggnadsdelar eller ger upphov till obehag. Vid bedömningar av en byggnadsdels formändringar beaktas, utöver den omedelbara deformationen vid lastens påförande, även inverkan av lastens varaktighet och av miljö, innefattande temperatur och fuktighet.

Konstruktion skall utformas så, att besvärande svängningar inte uppkommer för dem som vistas i byggnaden.

Sprickbildning skall begränsas med hänsyn till byggnadsdelens funktion och beständighet. Hänsyn tas därvid till risken för otäthet och för skador på ytskikt samt till sådana för byggnadsdelen speciella omständigheter som kräver begränsning av sprickor.

21 För särskilda fall anges i kap 24–28 tillåtna formändringar och sprickbredder. Där inte annat anges beaktas den statistiska variationen i konstruktionens egenskaper så att kraven skall uppfyllas av 70 % av konstruktionerna och bedömning härav med stickprov skall ske på 75 % konfidensnivå.

:22 Styvheten hos golvbjälklag som helhet anses normalt vara tillfyllest då dess nedböjning av vanlig nyttig last inte beräknas överstiga  $1/400$  av spännvidden (vid bärring i två riktningar den kortaste spännvidden) och om bjälklaget ger tillräcklig lastfördelning i sidled. För undvikande av skador på spröda innerväggar behövs i vissa fall strängare begränsning av nedböjningen, jfr kap 25.

För golv i våta utrymmen och för tak med liten lutning begränsas nedböjningen så att vattenavrinning möjliggörs.

Beträffande golv- och yttertakpaneler se :31.

:23 Räcken till balkonger o d godtas med hänsyn till styvhet om de vid dimensionerande linjelast böjer ut högst 30 mm samt om förskjutningen relativt fasta bygnadsdelar begränsas så att risk för t ex klämskador inte föreligger.

### :3 KRAV PÅ SÄKERHET MOT BROTT

#### :31 MATERIALBROTT OCH INSTABILITET

Byggnadsdelar dimensioneras och utförs så att säkerheten mot materialbrott och mot instabilitet i form av knäckning, vippning, buckling o d är betryggande. Härvid beaktas under byggnadstiden och användningstiden förekommande laster och andra påverkningar, t ex klimatinflytande, stödsättningar, oavsiktliga måttavvikelser och tillskottskrafter av deformation.

Konstruktion, som ingår i bjälklag, trappa, balkong, vindsutrymme och vindsbjälklag, liksom skyddsräcke och yttervägg utformas så, att de kan uppta de påverkningar av stötar och slag som rimligen kan förekomma.

:311 För vissa material och konstruktioner ges i kap 23–28 tillåtna krafter, moment och påkänningar, som gäller under förutsättning att respektive kapitel som helhet och i övrigt god konstruktions- och utförandepaxis tillämpas. I övriga fall godtas normalt säkerhetstalet 1,8 vid primärt bärande konstruktioner, varvid bärförmågan definieras som den nedre 5-procentfraktilen bestämd på 75 % konfidensnivå.

Högre utnyttjandegrad under byggnadstiden prövas med hänsyn till rådande förhållanden av behörig myndighet, varvid förutsätts särskild utredning av aktuella förutsättningar och laster.

:312 För permanent anbringad lyftögla och dess infästning eller motsvarande anordning godtas vid sällan förekommande lyft (t ex inmontering av maskiner) säkerhetstalet 3 och vid mera kontinuerligt bruk 4,5. Säkerhetstalet avser härvid karakteristisk bärförmåga i förhållande till aktuell last utan dynamiskt tillskott.

På plats där permanent lyftögla är anbringad bör finnas skylt med uppgift om högsta tillåtna last och tillåtna kraftriktningar.

- :313 Golv i bostäder, kontor e d samt yttertakspaneler av trämaterial enligt "Hållfasthetsdimensionering genom provning", statens planverk godkännanderegler 1975:4, godtas.
- Yttertak med takbeklädnad som kan skadas vid gångtrafik godtas, om det har bärande undertäckning eller sådan utformning att det efter lokal skada erbjuder tillräckligt skydd mot genomtrampning.
- :314 För bedömning av om konstruktioner kan motstå stötar och slag är det i vissa fall nödvändigt med provning. Metoder för sådan provning anges i planverkets godkännanderegler 1975:4.
- Skyddsräcke eller annan avstängningsanordning som dimensioneras för påkörningskraften från fordon enligt 21:32 godtas. Alternativt godtas utformning som medger tillräcklig energiupptagning enligt särskild utredning.
- :32 **STJÄLPNING, LYFTNING OCH GLIDNING**
- Byggnad och dess delar utformas så att säkerheten mot stjälpning, lyftning och glidning är betryggande.
- :321 Normalt godtas säkerhetstalet 1,5 vid såväl vanligt som exceptionellt lastfall.
- Säkerheten mot stjälpning uttrycks som förhållandet mellan stabiliserande och stjälpande moment kring stjälpningsaxeln. Som stabiliserande räknas normalt endast tyngd av permanent anbringade byggnadsdelar eller fyllning. Stjälpningsaxelns läge avgörs av materialhållfastheten (vid grundkonstruktioner se 23:53).
- :322 Säkerheten mot lyftning uttrycks som förhållandet mellan mothållande och lyftande krafter. Som mothållande krafter räknas normalt endast egentyngd samt krafter från förankringsanordningar. Säkerheten innehålls om förankringar dimensioneras med tillåtna påkänningar för skillnaden mellan de lyftande krafterna och 2/3 av egentyngden. Förankring skall ha erforderlig styvhet, vilket innebär att slanka anordningar fordrar förspänning.
- Lägre säkerhet vid lyftning kan medges av behörig myndighet, då storleken på de verkande krafterna kan bestämmas med säkerhet. Exempelvis gäller detta lyftning genom upptryck av vatten, om högsta grundvattennivån fastställs genom tillförlitlig undersökning.
- :323 Säkerheten mot glidning uttrycks som kvoten mellan mothållande och pådrivande krafter. Vid utnyttjande av friktion beräknas kontaktrycket som ger upphov till friktionen till det minsta värde som är förenligt med det studerade lastfallet. Tillämpliga friktionskrafter bestäms genom provning med aktuella kontaktytor och vid aktuellt kontaktryck. Beräkning av friktionskrafter enligt Bestämmelser för betongkonstruktioner, B11 - 1975, godtas.
- Vid bedömning av en konstruktions säkerhet mot glidning beaktas även risken för brott i glidyta i jorden under konstruktionen. Erforderlig säkerhet prövas härvid med hänsyn till föreliggande omständigheter av behörig myndighet.

**:33 ÅTGÄRDER MOT FORTSKRIDANDE RAS OCH ÖVERPÅVERKNING****:331 ALLMÄNNA KRAV**

Byggnad utformas så att risken för fortskridande ras som följd av lokal överpåverknig är liten antingen enligt a) eller enligt b). Dock undantas byggnad där risk för olycksfall vid ett fortskridande ras är ringa.

- a) Byggnaden utformas så att lokal primär skada inte medför svår förstörelse för annan del av byggnaden än området inom och närmast gränsande till det primära skadeområdet.
- b) Byggnaden utformas så att den på ett tillfredsställande sätt motstår tänkbar överpåverknig.

**:332 TILLÄMPNINGSOMRÅDE OCH DEFINITIONER**

:3321 Bestämmelserna är avsedda att tillämpas på byggnader i två eller flera våningar och på envåningsbyggnader där ett stort antal människor vistas samtidigt. De gäller även för byggnadsverk i vars omedelbara närhet ett stort antal människor normalt vistas, om dess nedstörtning kan medföra omfattande olycksfall, exempelvis vattentorn nära bebyggelse.

Bestämmelserna är inte avsedda att tillämpas på enbostadshus eller byggnader där människor vistas sällan och då i ringa antal.

:3322 Med primär skada förstås att en byggnadsdel mister sin bärande funktion som en direkt följd av överpåverknig, exempelvis en genom påkörning avslagen pelare, brott i vägg eller bjälklag som följd av explosion eller att sättningar förorsakar en oförutsedd kraftfördelning. Definitionen av primär skada innebär att endast den direkta verkan på berörda byggnadsdelar inräknas. Att exempelvis en balk störtar ned genom att en pelare slås av är inte att hänföra till primär skada.

En primär skada som följd av explosion eller påkörning antas kunna drabba alla byggnadsdelar för vilka laster anges i 21:92 och som inte påvisas kunna motstå dessa laster.

Den primära skadan som följd av explosion antas omfatta väggar och bjälklag i en rumsenhet, dock begränsad så att bärande väggar eller delar därav antas skadade vid samma tillfälle endast om de inryms i en kvadratisk planyta med 3,5 m sida och med en sida parallell med väggarna. För bjälklagen gäller motsvarande begränsning av skadestorleken. Explosionslast på pelare bestäms dels av pelarens belastade yta, dels av eventuella krafter som kan överföras till pelaren genom att väggar är infästade i den. En pelare som inte belastas via väggar kan normalt antas tåla explosionslast.

Den primära skadan som följd av påkörning antas omfatta en fasadpelare eller vid bärande yttervägg eller tät pelarplacering alla bärande delar inom en sträcka av 3,5 m längs fasaden. Då fordonstrafik förekommer inom byggnaden, antas även en för påkörning åtkomlig innerpelare kunna skadas.

:3323 Enligt :331 får annan del av byggnaden än området närmast gränsande till det primära skadeområdet inte drabbas av svår förstörelse, varmed förstås t ex nedstörtning av bjälklag eller tak, vilket medför väsentlig risk för allvarliga personskador. Detta angränsande område godtas normalt uppgå till högst 150 m<sup>2</sup> sammanlagd bjälklagsyta som följd av en primär skada enligt :3322. Större område kan godtas om sannolikheten för allvarliga personskador ökas endast obetydligt.

:333 **GODTAGNA LÖSNINGAR FÖR ATT BEGRÄNSA RAS VID LOKAL SKADA**

Byggnad som uppfyller schablonreglerna i a) och b) nedan godtas med avseende på åtgärder för att förhindra fortskridande ras efter lokal skada enligt :331 a).

För enplanshallar, utom samlings-salar o d, är det tillfyllest att a) uppfylls. Samlings-salar och liknande lokaler där många personer vistas samtidigt jämföras från åtgärdssynpunkt med byggnad med flera än 4 våningar.

- a) Efter primär skada enligt :3322 skall finnas ett bärande system som hindrar att byggnaden störtar samman. Systemets bärförmåga påvisas i följande avseenden.

För normala bostads- och kontorshus med väl fördelad vertikal bärning och med högst 4 våningar är det tillfyllest att byggnadens totalstabilitet redovisas, dvs att horisontalkraftupptagande byggnadsdelar kan motstå laster enligt :335. Normalt räcker en överslagsberäkning. För övriga byggnader med högst 16 våningar redovisas även beräkningsmässigt att en primär skada enligt :3321 kan överbryggas genom alternativ bärning.

För byggnader med fler än 16 våningar avgörs erforderliga åtgärder med hänsyn till föreliggande omständigheter. Härvid prövas bl a om större primär skada skall beaktas.

- b) Sammanhållning för en kraft 20 kN/m anordnas i två vinkelräta riktningar i bjälklag och mellan bjälklaget och dess upplag längs fasader samt i längdriktningar i trappa. Sammanhållningen i bjälklag med bärande balkar får i balkarnas riktning koncentreras till balkarna om dessa förbinds med bjälklaget. Sammanhållningskraften mellan balk och fasadpelare får dock begränsas till 150 kN. I väggar anordnas horisontell sammanhållning i väggens längdriktning för en kraft 20 kN per m vertikalt snitt.

Sammanhållningen mellan olika byggnadsdelar skall utan brott kunna motstå en förskjutning i godtycklig riktning mellan byggnadsdelarna minst lika med 10 mm.

Murade väggar med platsgjutet bjälklag och rumskiljande tvärväggar murade i förband godtas utan särskilda åtgärder i byggnad med högst 4 våningar.

**:334 UTFORMNING AV BYGGNAD FÖR ATT MOTSTÅ ÖVERPÅVERKNING**

Vid tillämpning av :331 b) godtas att byggnadsdel som dimensioneras för explosionstryck och påkörningskraft enligt 21:9 betraktas som oskadad. För samtidigt belastade ytor gäller samma begränsningar som för den primära skadan enligt :332. Sammanhållning enligt :333 b) förutsätts liksom i förekommande fall utredning av och eventuella åtgärder mot sättningars inverkan.

Åtgärder som nedbringar risken för överpåverknning till särskilt låg nivå får även tillgodoräknas, exempelvis påkörningsskydd.

**:335 GODTAGNA FÖRUTSÄTTNINGAR FÖR BERÄKNING**

Vid verifikation av bärförmåga vid överpåverknning enligt :334 samt av bärförmåga efter skada och sammanhållningskrafter enligt :333 godtas följande förutsättningar.

Lasterna får reduceras till att omfatta egentygnd och eventuellt jordtryck, vilande nyttig last och en tredjedel av vanlig snölast, halv horisontell vindlast samt påverkan av snedställning och excentricitet.

Bärförmågan får utnyttjas till den nivå som vid normal dimensionering antas medföra brott i konstruktionen vid korttidslast.

Stora nedböjningar och därmed sammanhängande membranverkan får utnyttjas vid påvisande av bärförmåga efter skada. Nedböjning till närmast lägre plan accepteras vid flervåningsbyggnad om byggnadsdelarna hålls samman med så deformerbare anordningar att sammanhållningen kan förväntas kvarstå under hela deformationsförloppet.

Beräkning enligt gränslastmetod tillåts i de fall konstruktionen har tillräcklig deformationsförmåga. Restkapacitet efter maximal bärförmåga får utnyttjas.

*Murverk.* Väggar av murverk får antas kunna bära 1,8 ggr tillåten last vid vanligt lastfall, varvid tillåten vertikal last får bestämmas för på rimligt sätt reducerade excentriciteter. Jfr dimensionering med beaktande av plastisering i knutpunkterna enligt "Dimensionering av murverk", statens planverk godkännanderegler 1975:13.

*Betong.* Armeringsstål får utnyttjas med kraft motsvarande nominell sträckgräns (0,2-gräns) upp till en töjning lika med gränstöjningen eller halva brottförlängningen  $\delta_{10}$  då gränstöjningen inte är känd. Betong får vid böjning utnyttjas med rektangulär tryckpåkänningsfördelning 0,8 ggr kubhållfastheten till stukningen 4‰. För balk utan skjuvarmering får tvärkraften uppgå till 1,5 ggr tillåten tvärkraft vid vanligt lastfall. Vid större tvärkraft skall hela tvärkraften upptas med skjuvarmering.

Väggar och pelare får antas kunna bära 1,8 ggr tillåten tryckkraft vid vanligt lastfall.

*Stål.* Valsade balkar med nominell sträckgräns högst 310 MPa får vid böjning utnyttjas med rektangulär påkänningsfördelning med påkänningar lika med nominell sträckgräns. Balkarna skall härvid vara förhindrade att böja ut i sidled och vara skarvade så att primärt brott i skarvar inte inträffar. Vid dragning får kraft motsvarande sträckgränsen utnyttjas till 0,4 ggr brottförlängningen  $\delta_s$ . Pelare får antas kunna bära 1,5 ggr tillåten last vid vanligt lastfall.

Stålstomme av kontinuerliga ramar med alla balkskarvar beräkningsmässigt jämnstarka med den klenare av profilerna i aktuell skarv godtas normalt utan annan beräkning av bärförmågan efter skada än vad avser horisontalkraftupptagande förmåga enligt :333.

*Trä.* Bärförmågan för träkonstruktioner och träförband får antas vara 2,2 ggr tillåtet värde vid vanligt lastfall. Normalt kan ingen oelastisk deformation i träet påräknas, men väl i mekaniska förband. Deformationsförmågan är dock mätlig och måste fastställas genom särskild utredning.

#### :4 DIMENSIONERING

:41 I samband med projektering av byggnad skall påvisas att kraven enligt :2 och :3 är uppfyllda, vilket sker genom dimensionering antingen genom beräkning eller genom provning eller på annat av behörig myndighet godtaget sätt. Härvid gjorda förutsättningar, exempelvis avsedd funktion och användningstid, påverkningar, material och arbetsutförande, skall redovisas och i erforderlig grad motiveras.

Dimensionering genom beräkning skall ske enligt mekanikens och hållfasthetslärans regler för en beräkningsmodell som återspeglar konstruktionens verkningssätt.

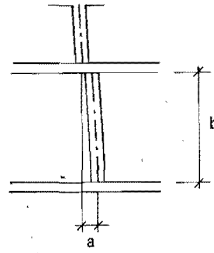
Dimensionering genom provning skall utföras så, att den verkliga konstruktionens eller konstruktionsdelens förutsättningar så långt möjligt efterliknas.

:42 Under :43–:45 redovisas vissa förutsättningar som utan motivering godtas som grund för dimensionering av bärande konstruktioner.

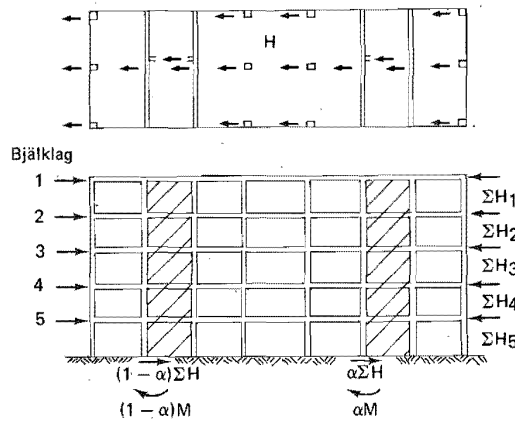
Påverkning av tvångskrafter orsakade av exempelvis förhindrad längdändring eller stödsättning får vid verifikation av krav på bärförmåga reduceras till att motsvara den inverkan de har då konstruktionens maximala bärförmåga uppnås. Vid verifikation av krav enligt :2 godtas normalt ingen reducering.

:43 Vid bedömning av beständighet och exponeringstid för påverkningar godtas som användningstid 50 år för husbyggnader, om inte särskilda omständigheter motiverar annat.

:44 Påverkning av vertikala bärverks oavsiktliga snedställning och excentricitet anses beaktad om byggnaden dimensioneras för horisontell kraft  $H$  enligt formel 22:44 a från varje vertikalt bärande element. Dessa krafter betraktas som vanlig last och kombineras med övriga förekommande laster.



Figur 22:44 a Exempel på mått för beräkning av faktor.



Figur 22:44 b Plan och längdsnitt genom en byggnadsstomme för flervåningsbyggnad. Figuren visar i byggnadens längdled verkande horisontalkrafter  $H$ . Varje pil pitecknar en  $H$ -kraft där ej annat anges. Lutande streckmarkering betecknar i horisontalled stabiliserande konstruktion.  $\Sigma H_v$  betecknar summan av  $H$ -kraften under bjälklag  $v$ .

$$H = N_v \kappa \quad (22:44 \text{ a})$$

$$\text{där } \kappa = k \cdot 0,015 \left( 0,2 + \frac{0,8}{\sqrt{n i}} \right) + \gamma \quad (22:44 \text{ b})$$

$$i \leq 2 \frac{Q_v}{N_{v \max}} \quad (22:44 \text{ c})$$

Beteckningar:

$N_v$  last på vertikalt bärande element från bjälklag  $v$

$N_{v \max}$  last från bjälklag  $v$  på det maximalt belastade elementet

$Q_v$  total vertikallast på bjälklag  $v$

$n$  antal bjälklagsplan över det snitt som skall dimensioneras

$i$  antal vertikalt bärande element per våning. Bärande vägg med högst 6 m längd räknas som ett element

$k$  faktor beroende av toleranskrav. Följande värden på faktor  $k$  godtas.



$k = 1,0$  om normala toleranser tillämpas

$$k = \frac{0,0075 + \frac{a}{b}}{0,0150}$$

där  $a$  är maximalt tillåten horisontell måttavvikelse på viss vertikal mätlängd  $b$ ,  $t$  ex den aktuella konstruktionsdelens höjd (figur 22:44 a). Krav på maximalt tillåtna måttavvikelser på byggritning och kontrolleras bli uppfyllda vid montering.

$\gamma$  vinkeländring till följd av ojämn stödsättning. Följande värden på  $\gamma$  godtas.

$\gamma = 0$  vid grundläggning på fast botten, på väl komprimerad sprängstensfyllning eller på stödpålar till fast botten

$\gamma = 1/750$  vid grundläggning på fast lagrat friktionsmaterial (definierat enligt 23:5332)

I övriga fall måste värdet på  $\gamma$  närmare utredas

Nyttig last får reduceras enligt 21:31.

Ett exempel på hur krafterna  $H$  antas verka på bjälklagen i ett flervåningshus visas i figur 22:44 b. I figuren har endast markerats krafter som inverkar på byggnadens stabilitet i längdled. För stabilitetsberäkning i tvärlid görs motsvarande antaganden om påverkan av  $H$ -krafter.

:45

Eftergivlighet hos konstruktion som stabiliserar vertikala bärverk mot horisontell förskjutning anses beaktad om horisontella krafter på den stabiliserande konstruktionen – exempelvis vindlast eller påverkning av snedställning och excentricitet enligt :44 – förstoras genom multiplikation med en faktor  $\varphi$  enligt tabell 22:45. För konstruktion, där systemets vertikallast vid elastisk knäckning  $P_e$  kan bestämmas, får  $\varphi$  alternativt bestämmas enligt formel 22:45.

**Tabell 22:45 Förstoringsfaktor  $\varphi$  för horisontella krafter på den stabiliserande konstruktionen (se beteckningar efter formel 22:45)**

|                        |     |      |     |     |
|------------------------|-----|------|-----|-----|
| $\frac{\kappa h}{y_h}$ | 80  | 40   | 20  | 10  |
| $\varphi$              | 1,0 | 1,05 | 1,1 | 1,2 |

$$\varphi = \frac{1}{1 - \frac{\sum P}{\sum P_e}} \quad (22:45)$$

Beteckningar:

$\kappa$  beräknas enligt formel 22:44 b

$h$  byggnadens totala höjd

$y_h$  största utböjning i horisontell led på grund av horisontalkrafterna  $H$  enligt formel 22:44 a

$\sum P$  systemets totala vertikallast

$\sum P_e$  systemets totala vertikallast vid elastisk knäckning

s säkerhetstal

Om  $P/P_e \leq 1/4$  får antas  $s = 1,5$

Om  $P/P_e > 1/4$  bestäms  $s$  av behörig myndighet

Nyttig last får reduceras enligt 21:31.

Vid beräkning används de elasticitetsmoduler som anges i gällande konstruktionsbestämmelser varvid påverkan av snedställning och excentricitet betraktas som långtidslast och vindlast som korttidslast.

## 5 MATERIAL

Material till bärande konstruktioner skall ha kända och dokumenterade egenskaper i de avseenden som har betydelse för dess aktuella användning.

51 Vid bedömning av materials beständighet godtas accelererad provning om metoden kan styrkas rimligt motsvara aktuella påverkningar.

Beträffande materials beskaffenhet med hänsyn till hygieniska olägenheter se kap 31.

## 6 ARBETSUTFÖRANDE

Arbetet med bärande konstruktioner skall utföras på ett fackmässigt sätt och följa fastställda ritningar och i övrigt enligt bestämmelserna i kap 23–28. Avvikelser från fastställda ritningar eller åtgärder som inte anges på ritning såsom håltagningar, ursparningar och slitsar får utföras först sedan den ansvarige arbetsledaren förvissat sig om att konstruktionens funktion inte äventyras av åtgärden. I erforderlig grad skall samråd med den som ansvarar för konstruktionshandlingarna ske samt byggnadsnämndens medgivande inhämtas.

## Ombyggnadsbestämmelser

### Omb :1 ALLMÄNNA KRAV PÅ BYGGNADSKONSTRUKTIONER

Där stomkonstruktion konstateras ha otillfredsställande bärförmåga eller har undergått uppenbart olägliga deformationer eller företer andra väsentliga skador, skall erforderliga åtgärder vidtas.

I 22:2 och :3 angivna fordringar för material och konstruktioner får jämkas där så kan ske utan att de allmänna kraven i 22:1 eftersätts. Bestämmelserna avseende fortskridande ras behöver dock endast tillämpas vid väsentliga förändringar i stomkonstruktionen.

Konstruktion, som erfarenhetsmässigt visat sig väl fylla sin funktion och inte får ökad last genom ombyggnaden, godtas även om normalt tillåtna påkänningar överskrids. För konstruktion som får ökad last godtas de tillåtna påkänningar som anges i SBN för motsvarande material. Tillåten påkänning för materialkvalitet som inte finns angiven i SBN bedöms i varje särskilt fall.

En noggrann förundersökning av befintlig byggnad är särskilt viktig i sådana fall då byggnaden eller delar av den undergått sättningar eller av andra skäl fått deformationer.

Beträffande förundersökningar beaktas bl a följande.

Takkonstruktion undersöks i avseende på deformationer eller skador på takstolars stänger, förband och upplag. Härvid ägnas uppmärksamhet även åt rötskador och insektsangrepp på trävirke.

Vid större sprickbildningar eller deformationer uppmärksammas särskilt beskaffenheten hos upplag för bjälklag och balkar. Beträffande träbjälklag beaktas vidare risken för rötskador t ex i anslutning till våtenhet och rördragning, samt bjöklags utförande i anslutning till röckanal. Inverkan av tillskottslaster beaktas, exempelvis på vindbjälklag och där nya rum anordnas samt vid sådant ingrepp i stomme, som fordrar att avvaxlingar utförs.

Större nedböjningar, lutningar eller svikt hos bjälklag studeras.

Balkongkonstruktion samt skyddsräcke på balkong m m kontrolleras noggrant. Härvid beaktas bl a försvagning genom korrosion eller rötskador eller annat tidsberoende hållfasthetsnedsättning. Beträffande skyddsräcke kontrolleras särskilt att infästningsdetaljer är tillfredsställande och att i räcke ingående skärm av skivmaterial ed uppfyller kraven i SBN 21:37 med avseende på inverkan av stötar och slag m m.



Föreskrifter markeras med grått band till vänster om texten  
Jfr SBN 0:4 och 0:5

## :1 GEOTEKNISKA UNDERSÖKNINGAR

Vid byggnadsprojekteringen utförs geoteknisk undersökning i erforderlig omfattning för att bestämma lämpligt grundläggningssätt och åtgärder i övrigt i anslutning härtill samt bedöma risken för rås, skred eller skadliga sättningar. Vidare skall den geotekniska undersökningen ge upplysning om för grundlägningsarbetet erforderliga uppgifter.

:11 Lämplig omfattning av geotekniska undersökningar i olika planeringsskeden framgår bl a av SKIFs Checklista nr 18/73 "Geoteknikerns arbetsuppgifter".

## :2 GRUNDKONSTRUKTIONENS UTFORMNING

### :21 ALLMÄNNA KRAV

Grundkonstruktion utformas så, att för *byggnadens funktion* skadliga förändringar och sprickbildningar eller andra olägenheter på grund av rörelser i jordlagren under eller intill byggnaden undviks. Grundkonstruktion utformas därjämte med hänsyn till grundläggning av befintliga, närbelägna byggnader och anläggningar samt i möjlig mån till planerad bebyggelse, schaktning och utfyllnad samt sådan grundvattensänkning som kan bedömas komma att äga rum.

### :22 GRUNDKONSTRUKTIONENS UTFORMNING INVID GRÄNS MOT GRANNTOMT

#### :221 GRUNDLÄGGNINGSNIVÅ

Vid grundläggning invid gräns mot granntomt nedförs grundkonstruktion för byggnad till *normal grundläggningsnivå* eller utförs byggnaden på annat sätt som inte försvårar grundläggning av grannbyggnad invid tomtgränsen på normal grundläggningsnivå. Lätta byggnader med ringa utsträckning i plan, såsom garage och mindre ekonomibygnader, får dock grundläggas på högre nivå.

Där gällande plan inte innehåller föreskrift om källardjup samt uppgifter om planerad bebyggelse i grannskapet inte finns tillgängliga, godtas att grundläggningsnivån fastställs med beaktande av att normalt utformad källare skall kunna anordnas på grannens tomt.

#### :222 FORDRINGAR I ÖVRIGT

För att grundläggning av byggnad på granntomt inte skall försvåras iakttas, förutom i :221 och :3 angivna föreskrifter, följande beträffande grundkonstruktion invid gräns mot granntomt.

Påle eller stag får inte utan särskilt medgivande placeras så, att någon del därav kan beräknas bli belägen utanför tomtgränsen.

Grundmur av betong, som utförs invid tomtgräns, får inte gjutas direkt mot berg på granntomt.

För att skilja grundmur från berg på granntomt godtas att någon av följande åtgärder vidtas.

- a) Grundmuren gjuts mot formsättning och mellanrummet mellan den kvarsittande formen och berget fylls med exempelvis grus eller singel.
- b) Bergytan avjämnas med betong som före gjutning av grundmuren täcks med ett isoleringsskikt av beständigt material, exempelvis mineralull.

### 23 GRUNDKONSTRUKTIONENS UTFÖRMNING INVID GRÄNS MOT GATA

I gräns mot gata eller mot förgård framför gata nedförs grundkonstruktion för byggnad till minst det djup under markytan som erfordras för att risk för sättningar i byggnaden inte skall föreligga vid utförandet av sådana ledningar i gatan som erfordras för anslutning till angränsande bebyggelse. Där grundkonstruktion utförs på fast berg får dock grundläggningsdjupet minskas till 0,3 m under den fastställda gatuhöjden.

Återfyllning av gata efter schaktning utförs enligt gatumyndighetens föreskrifter.

### 3 GRUNDLÄGGNINGENS UTFÖRANDE

Grundläggning utförs på sådant sätt att skador på angränsande befintliga byggnader, gator, ledningar och andra anordningar eller på den blivande byggnaden undviks. Innan schaktning påbörjas, undersöks om ledningar för vatten, avlopp, gas, fjärrvärme, el eller tele berörs av arbetet.

Vid grundläggning tillses att bärförmågan hos jordlagret närmast under grundläggningsnivån inte nedsätts i farlig omfattning och att skadliga sättningar inte senare uppkommer.

Grundläggning får inte utföras på fruset jordlager. Sedan grundläggning utförts, vidtas erforderliga skyddsåtgärder för att hindra att grundkonstruktion utsätts för skadlig tjällyftning.

Vid schaktning under den kalla årstiden intill vattenledning vidtas åtgärder för att hindra frysning i ledningen.

- 31 Risk för frysning i vattenledning anses föreligga vid schaktning närmare ledningen än ett avstånd från ledningen lika med djupet  $h_0$  enligt figur 23:422 ökat med 0,3 m.

### 4 GRUNDLÄGGNING MED HÄNSYN TILL TJÄLE

#### 41 ALLMÄNNA KRAV

Grundläggning i jord innehållande *tjälfarligt* jordlager som kan frysa utförs så, att skador på grund av tjäle förhindras.

- :411 Vid bedömning och undersökning av jordarters tjälfarlighet godtas de metoder som anges i avd 31 i "Byggnadstekniska anvisningar (BYA)", statens vägverk publikation TV 103. Såsom tjälfarliga jordarter skall därvid anses de jordarter som i nämnda anvisningar benämns "mycket tjälfarliga" och "måttligt tjälfarliga".

:42 **BESTÄMNING AV GRUNDLÄGGNINGSDJUP**

Där tjälskador på byggnad skall förhindras genom att byggnaden grundläggs på tillräckligt djup under markytan, bestäms detta på grundval av de faktorer som inverkar på tjälnedträngningen. Därvid beaktas – förutom klimatiska faktorer – eventuell värmeförlust från byggnaden, jordlagrens beskaffenhet och grundvattenförhållanden samt förekommande dränerings- och isoleringsåtgärder.

- :421 För att isolering, avsedd att förhindra tjälens nedträngning, skall kunna utnyttjas vid bestämning av erforderligt grundläggningsdjup, förutsätts att den är beständig samt att den dräneras och anordnas så, att den inte skadas av växtlighet.

:422 **GRUNDLÄGGNINGSDJUP FÖR NÅGRA KONSTRUKTIONER**

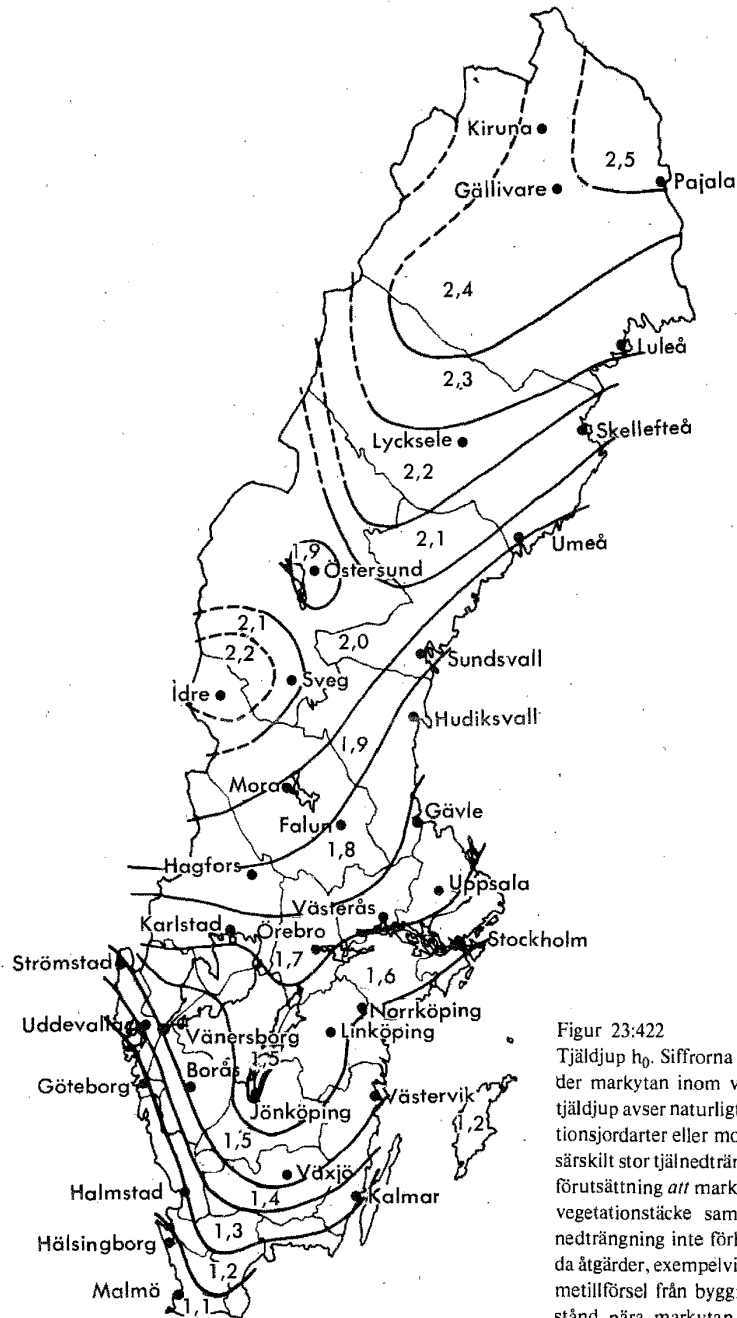
För de exempel på konstruktioner som framgår av a)–d) nedan godtas där angivna grundläggningsdjup vid grundläggning i jord som innehåller tjälfarligt jordlager. Dränerat ej tjälfarligt jordlager närmast grundkonstruktionen inräknas i grundkonstruktionen vid bestämning av erforderligt grundläggningsdjup. De i b)–d) angivna grundläggningsdjupen gäller endast under de förutsättningar och utföranden som redovisas i varje särskilt fall. Grundläggningsdjupen har i allmänhet bestämts med utgångspunkt från i figur 23:422 angivet tjäldjup  $h_0$ . Några isoleringsåtgärder mot tjälens nedträngning har därvid i allmänhet inte förutsatts. Vidare har antagits att grundkonstruktionen är så utformad att tjällyftning inte kan ske på högre nivå än grundläggningsnivån.

För konstruktionsdel utanför yttervägg ökas det angivna grundläggningsdjupet med ett mått lika med avståndet från väggens ytersida. För en grundplatta under yttervägg ökas således djupet med plattans bredd utanför grundmuren. Grundläggningsdjupet i b)–d) behöver dock inte väljas större än  $0,85 h_0$  för grundplatta under yttervägg och  $h_0$  för övriga konstruktioner, t ex yttertrappa.

Grundläggningsdjup för byggnadsdel som ligger i närheten av uppvärmt utrymme kan bestämmas på motsvarande sätt som för konstruktionsdel utanför yttervägg.

a) *Grundkonstruktion under uppvärmd lokal*

Grundkonstruktion under utrymme, vars temperatur inte är nämnvärt högre än ytterluftens, nedförs till djupet  $h_0$  under markytan enligt figur 23:422. Detta gäller exempelvis för grund under helt uppvärmd byggnad och under byggnad med öppen plintgrund samt för trappa och stödmur utanför byggnad.



Figur 23:422

Tjälldjup  $h_0$ . Siffrorna anger djup i meter under markytan inom varje område. Angivna tjälldjup avser naturligt lagrade tjälfarliga friktionsjordarter eller morän under vintrar med särskilt stor tjälnedrängning. De gäller under förutsättning att markytan är snöfri och utan vegetationstäckning samt att tjälens normala nedrängning inte förhindras genom särskilda åtgärder, exempelvis genom isolering, värmeförsel från byggnad eller grundvattenstånd nära markytan.



b) *Grundkonstruktion under i viss mån uppvärmd lokal med oisolerad golvkonstruktion på jord*

Här avses golvkonstruktion som är belägen högst i nivå med markytan utanför byggnaden och som saknar horisontell isolering. Exempel på sådan golvkonstruktion är källargolv.

Grundläggningsdjupet antas lika med  $\beta h_0$ , där  $\beta$  är en reduktionsfaktor enligt tabell 23:422 b.

**Tabell 23:422 b Reduktionsfaktor vid oisolerad golvkonstruktion på jord**

|   |        |           |
|---|--------|-----------|
| Lägsta månadsmedeltemperatur under vintern i rum eller lokal med oisolerad golvkonstruktion | ca 0°C | ca + 10°C |
| Reduktionsfaktor $\beta$  | 0,6    | 0,3       |

Under port till garage, vars temperatur är lägst ca + 10°C, tillämpas på grund av den normalt lägre temperaturen intill porten reduktionsfaktorn  $\beta = 0,6$ . Vid garage med lägre temperatur än + 10°C ökas  $\beta$ , dock högst till  $\beta = 1,0$ .

c) *Grundkonstruktion under uppvärmd lokal med isolerad golvkonstruktion på jord*

Här avses i första hand golvkonstruktion utförd utan värmeförsel från värmeledningsrör  $e$  d i golvkonstruktionen och med horisontell isolering så att det totala värmemotståndet i det yttre randfältet är högst 3,0 m<sup>2</sup> °C/W samt belägen under rum eller lokal med en lägsta månadsmedeltemperatur under kalla vintrar av ca + 18°C, t ex bostadsrum.

Grundläggningsdjupet antas lika med 0,35 m under följande förutsättningar.

1. Byggnadens tvärmått är minst ca 4 m.
2. Kantbalk eller grundmur till byggnad, belägen i temperaturzon I eller II enligt 33:1, förses med en värmeisolering som ovan markytan minst har värmemotståndet 1 m<sup>2</sup> °C/W. Om golvytan läggs mer än 0,3 m över markytan utanför byggnaden ges kantbalken eller grundmuren ett värmemotstånd som är minst 2 m<sup>2</sup> °C/W i temperaturzoner I och II samt minst 1 m<sup>2</sup> °C/W i zoner III och IV. Golvytan får dock ej läggas mer än 0,6 m över markytan utanför.
3. Särskild åtgärd för att motverka risk för tjälskada vidtas inom 1 m avstånd från utåtgående hörn mot det fria. Sådan åtgärd kan exempelvis vara att grundkonstruktionen ges ett värmeförselkott från värmeledningsrör eller förses med lämplig markisolering.

Om rummet eller lokalen har en lägsta månadsmedeltemperatur under vintern av ca + 10°C, ökas grundläggningsdjupet från tidigare angivet 0,35 m till 0,50 m.

d) *Grundkonstruktion under uppvärmd lokal med fribärande golvbjälklag över slutet, ventilerat utrymme över jord*

Grundläggningsdjupet väljs lika med  $\beta h_s$ , där  $\beta$  är en reduktionsfaktor som erhålls ur tabell 23:422 d. Mellan angivna  $\beta$ -värden interpoleras rätlinjigt.

**Tabell 23:422 d Reduktionsfaktor vid grundkonstruktion under uppvärmd lokal med fribärande golvbjälklag**

| Temperaturzon enligt figur 33:12 | Värmemotstånd hos bjälklaget $m^2 \text{ } ^\circ\text{C}/\text{W}$ | Reduktionsfaktor $\beta$                                |              |  |
|----------------------------------|---|---|--------------|--|
|                                  |   | Vid fasad på större avstånd än 1 m från utåtgående hörn |              | Vid utåtgående hörn intill 1 m från hörnet |
|                                  |   | Lång byggnad <sup>a</sup>                               | Kort byggnad |  |
| I, II                            | 1,5   | 0,4   | 0,5          | 0,5  |
|                                  | 2,2   | 0,5   | 0,6          | 0,6  |
|                                  | 4,0   | 0,6   | 0,7          | 0,7  |
| III, IV                          | 1,5   | 0,3   | 0,4          | 0,4  |
|                                  | 2,2   | 0,4   | 0,5          | 0,5  |
|                                  | 4,0   | 0,5   | 0,6          | 0,6  |

<sup>a</sup> Med lång byggnad avses byggnad vars längd är mer än 3 ggr dess bredd.

För tillämpning av  $\beta$ -värdena enligt tabell 23:422 d gäller följande förutsättningar.

1. Byggnadens bredd är minst 4 m.
2. Ovanförliggande rum eller lokal – med undantag av enstaka mindre utrymmen – har regelbundet en temperatur av ca  $+18^\circ\text{C}$  under uppvärmningssäsongen.
3. Markytan inuti kryputrymme och den del av grundmuren som är belägen under yttre markytan har värmemotståndet högst  $0,5 m^2 \text{ } ^\circ\text{C}/\text{W}$ .
4. Värmemotståndet för grundmur ovan markytan är minst det i tabell 33:12 för vägg mot det fria angivna värdet. Om golvbjälklagets undersida ligger högre än 0,6 m över markytan utanför grundmuren, väljs dock högre värmemotstånd. Detta anpassas därvid så, att den totala värmemängd som passerar grundmuren inte blir större än den värmemängd som passerar en 0,6 m hög grundmur med värmemotstånd enligt tabell 33:12.
5. Ventilationen är  $3 m^3$  per  $m^2$  bjälklag och timme. Vid ventilationen  $1 m^3/m^2h$  minskas angivna  $\beta$ -värden med 0,1. För mellanliggande värden interpoleras rätlinjigt. Beträffande krav på ventilation samt beräkning av ventilationsarea, se kap 32.

## :5 GRUNDLÄGGNING MED PLATTOR

### :51 ALLMÄNNA KRAV

Vid grundläggning med plattor tas hänsyn förutom till fordringarna i :2, :3 och :4 även till grundplattornas läge, form och storlek, lastens placering och riktning samt noggrannheten hos verkställda geotekniska undersökningar. Vidare beaktas fordringarna med avseende på totalstabilitet och säkerhet mot glidning samt begränsning av sättningar.

Vid grundläggning på jord beaktas risken för inverkan av skakningar, erosion, bortschaktning av stabiliserande jordmassor, ändringar i grundvat-

tennivån och andra faktorer som kan komma att minska jordlagrens bärförmåga eller öka sättningarna.

Vid grundläggning på berg beaktas bergets sprickighet och hållfasthet samt förekomsten av svaghetszoner.

Vid grundläggning på fyllning skall fyllningen vila på underlag som inte undergår för byggnaden skadliga sättningar.

## :52 GODTAGBAR LAST VID PLATTOR

Tillåten last vid vanligt lastfall godtas beräknad enligt de regler som anges nedan. Dessa regler gäller under förutsättning att jordlagrens bärförmåga inte minskar med djupet och att risk för skadliga sättningar, erosion eller annan skadeverkan inte föreligger. Vidare förutsätts att markytan intill grundplattan ligger lägst i nivå med plattans undersida och inte lutar nedåt från grundplattan räknat. Godtagbara värden på tillåten medeltryckpåkning  $\sigma_m$  anges i :53.

Vid *centrisk last* antas tillåten vertikal last  $P$  på grundplattan vara

$$P = \sigma_m b l \quad (23:52 a)$$

Vid *excentrisk last* antas tillåten vertikal last  $P$  på grundplattan vara

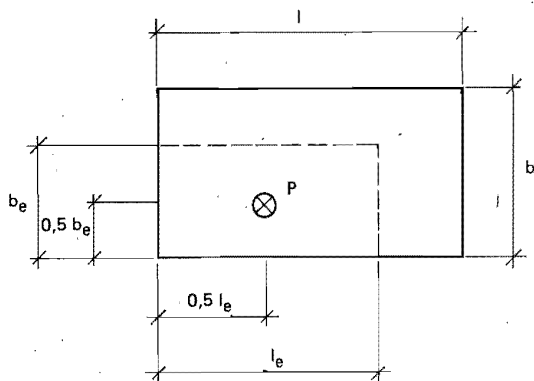
$$P = \sigma_m b_e l_e \quad (23:52 b)$$

Beteckningar:

$b, l$  bredd resp längd hos grundplatta

$b_e, l_e$  bredd resp längd hos delyta av grundplatta enligt figur 23:52

$\sigma_m$  tillåten medeltryckpåkning bestämd enligt :53



Figur 23:52 Måttfigur för beräkning av tillåten excentrisk last vid plattor enligt formel 23:52 b.

Vid beräkning av tillåten excentrisk last på grundplatta på friktions- eller kohesionsjord insätts  $b_e$  och  $l_e$  i formlerna i :5332 och :5333 i stället för  $b$  och  $l$ .

Vid exceptionellt lastfall tillåts 20 % högre medeltryckpåkning än som anges för vanligt lastfall.

:53 **GODTAGBAR MEDELTRYCKPÅKÄNNING VID OLIKA SLAG AV JORD ELLER BERG**

:531 **FAST BERG**

För berg med normal sprickighet och betryggande totalstabilitet samt erforderlig säkerhet mot glidning godtas att den tillåtna medeltryckpåkänningen antas ligga inom nedanstående intervall.

|                    |                                 |
|--------------------|---------------------------------|
| Granit och gnejs   | $\sigma_m = 6 - 10 \text{ MPa}$ |
| Kalk- och sandsten | $\sigma_m = 1 - 4 \text{ MPa}$  |

:532 **SPRÄNGBOTTEN**

Vid grundläggning med platta på sprängbotten godtas en tillåten medeltryckpåkänning beräknad med hjälp av den i :5332 för friktionsjord angivna formeln. Värdet på koefficienten  $n$  i formel 23:5332 sätts därvid lika med 0,5 MPa/m oberoende av grundvattennivå och grundläggningsdjup. Grundpåkänningen begränsas dock till 0,5 MPa.

Som förutsättning för ovan godtagbara beräkningsmetod gäller följande.

- Berget skall vara i huvudsak ovittrat och bergarten ha tillfredsställande beständighet mot vittring.
- Fruset jordmaterial, snö eller is får inte förekomma i sprängmassorna.
- Sprängning får inte utföras i borrhål djupare än 0,8 m under grundläggningsnivån. För rörgrav i omedelbar anslutning till grundkonstruktion får dock sprängningen utsträckas till ett största djup av 0,3 m under teoretisk rörgravsbotten, vilken inte får ligga lägre än 0,8 m under grundläggningsnivån.
- I plan utförs sprängning, packning och tätning under hela byggnadsytan samt utsträcks intill minst 0,5 m avstånd utanför grundkonstruktionen.
- Lössprängt berg schaktas bort till en nivå minst 0,1 m under grundläggningsnivån. Uppstickande berg och större block avsprängs till minst 0,1 m under grundläggningsnivån. Schaktbotten grovjusteras och tätas med sprängskärv eller krossmaterial. Packning utförs därefter med minst tio överfarter med en traktordragen vibrationsvält vägande minst 3 ton. Ovanpå den packade ytan utläggs sprängskärv och krossmaterial till sådan tjocklek att ytan efter ytterligare packning med minst sex överfarter kommer att ligga i grundläggningsnivån. Därest riklig vattning utförs får antalet överfarter i första packningsomgången minskas till sju. Vid risk för isbildning får vattenbegjutning inte utföras.

:533 **NATURLIGT LAGRAD JORD**

:5331 **MORÄN**

Vid grundläggning på s k *bottenmorän* (pinno), som vilar direkt på berg och är hårt packad, starkt sammanhållande och svärschaktad, godtas att den tillåtna medeltryckpåkänningen  $\sigma_m$  antas ligga i intervallet 0,4 - 1,0 MPa.  $\sigma_m$ -värdet bedöms med hänsyn till moränens fasthet (hårdhet).

Vid grundläggning på *annan morän* än den ovan beskrivna (vanligen sk ytmorän) kan tillåten medeltryckpåkänning beräknas enligt :5332 såsom för grus eller sand beroende på moränens sammansättning och lagringstäthet.

Tillåten medeltryckpåkänning för *moränlera* kan bestämmas enligt :5333 eller :5334.

### :5332 FRIKTIONSJORD

Vid grundläggning på *grus eller sand* godtas en tillåten medeltryckpåkänning  $\sigma_m$  beräknad på följande sätt.

$$\sigma_m = b n \left(1 - \frac{b}{3l}\right) (1 - \tan \alpha)^2 \quad (23:5332)$$

dock högst lika med  $\sigma_{m \max}$  enligt tabell 23:5332.

Beteckningar:

b grundplattans bredd

l grundplattans längd ( $l \geq b$ )

n koefficient enligt tabell 23:5332

$\alpha$  spetsiga lutningsvinkeln mellan lastresultanten och normalen till grundplattan

**Tabell 23:5332** Koefficienten n och maximala tillåtna medeltryckpåkänningen vid grundläggning på grus och sand

| Jordart                  | h <sup>a</sup><br>m | Koefficient n, MPa/m<br>vid djup d m under markytan <sup>b</sup> |       |       | $\sigma_{m \max}$<br>MPa |
|--------------------------|---------------------|--|-------|-------|--------------------------|
|                          |                     | d = 0  | d = 1 | d = 2 |                          |
| Grus                     | 0                   | 0,17   | 0,25  | 0,29  | 0,60                     |
|                          | $\geq 2b$           | 0,27   | 0,40  | 0,47  | 0,60                     |
| Grov- och mellansand     |                     |  |       |       |                          |
| Fast lagrad <sup>c</sup> | 0                   | 0,13   | 0,19  | 0,22  | 0,50                     |
|                          | $\geq 2b$           | 0,20   | 0,30  | 0,35  | 0,50                     |
| Löst lagrad <sup>d</sup> | 0                   | 0,08   | 0,11  | 0,13  | 0,30                     |
|                          | $\geq 2b$           | 0,12   | 0,18  | 0,21  | 0,30                     |
| Finsand                  |                     |  |       |       |                          |
| Fast lagrad <sup>c</sup> | 0                   | 0,10   | 0,15  | 0,17  | 0,40                     |
|                          | $\geq 2b$           | 0,16   | 0,24  | 0,28  | 0,40                     |
| Löst lagrad <sup>d</sup> | 0                   | 0,04   | 0,06  | 0,08  | 0,20                     |
|                          | $\geq 2b$           | 0,07   | 0,10  | 0,12  | 0,20                     |

<sup>a</sup> h betecknar avståndet mellan högsta grundvattennivån och grundplattans undersida. När högsta grundvattennivån ligger högre än grundplattans undersida, räknas med h = 0. För värden på h mellan 0 och 2 b interpoleras rätlinjigt.

<sup>b</sup> d betecknar grundplattans djup i meter under lägsta intilliggande markyta (se figur 23:5333). För värden på d mellan 0 och 1 resp 1 och 2 interpoleras rätlinjigt.

<sup>c</sup> Sand kan anses vara fast lagrad, om vid viktsondering med 100 kg fordras mer än 15 halvvarvs vridning av sonden för 0,2 m sjunkning.

<sup>d</sup> Sand kan anses vara löst lagrad, om vid viktsondering med 100 kg fordras 1–15 halvvarvs vridning av sonden för 0,2 m sjunkning.

:5333 **KOHESIONSJORD**

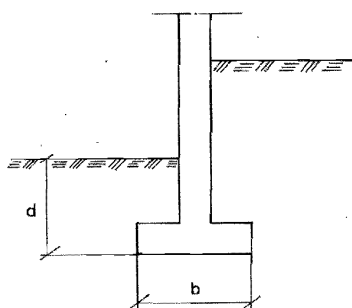
Vid grundläggning på lera godtas med hänsyn till risken för brott en tillåten medeltryckpåkänning  $\sigma_m$  beräknad på följande sätt.

$$\text{Vid } \frac{d}{b} \leq 2,5 \\ \sigma_m = 1,7 \left( 1 + 0,2 \frac{d}{b} \right) \left( 1 + 0,2 \frac{b}{l} \right) c_u + \gamma d \quad (23:5333 \text{ a})$$

$$\text{Vid } \frac{d}{b} > 2,5 \\ \sigma_m = 2,5 \left( 1 + 0,2 \frac{b}{l} \right) c_u + \gamma d \quad (23:5333 \text{ b})$$

Beteckningar:

- d grundplattans djup under lägsta intilliggande markyta (se figur 23:5333)
- b grundplattans bredd
- l grundplattans längd ( $l \geq b$ )
- $c_u$  kohesionsjordens odränerade skjuvhållfasthet
- $\gamma$  jordens tunghet



Figur 23:5333  
Grundplattans bredd och djup under lägsta intilliggande markyta.

Om den beräknade medeltryckpåkänningen skulle bli högre än 0,5 MPa, vilket kan bli fallet vid starkt överkonsoliderad lera, begränsas påkänningen till detta värde, såvida inte genom särskild utredning påvisas att högre värde kan väljas.

Med hänsyn till risken för sättningar kan dock lägre medeltryckpåkänning än som erhålls ovan eller annat grundläggningssätt behöva väljas.

:5334 **MELLANJORD**

Vid grundläggning på *silt* godtas att tillåten medeltryckpåkänning med hänsyn till risken för *brott* bestäms genom att hänföra jorden till såväl friktionsjord som kohesionsjord. Den tillåtna medeltryckpåkänningen skall därvid uppfylla såväl kraven på friktionsjord (löst lagrad finsand) enligt :5332 som kraven för kohesionsjord enligt :5333.

Beträffande *sättningar* gäller vad som anges för kohesionsjord i :5333.

:534 **FYLLNING**

Vid grundläggning med plattor på fyllning godtas en tillåten medeltryckpåkänning som beräknas med hjälp av den i :5332 för friktionsjord angivna formeln. Som förutsättning gäller att fyllningen packas under hela

byggnadsytan samt intill ett avstånd av minst 0,5 m utanför grundplattan i nivå med plattan. Vid fyllningens botten utsträcks packningen i plan intill ett avstånd från grundplattan mätt horisontellt som är minst lika med fyllningens tjocklek. Fyllningens tjocklek förutsätts vara högst 6 m. Vidare gäller de förutsättningar som ges i :5341 och :5342.

#### :5341 Fyllning av friktionsjord

Särskilda förutsättningar:

- Värdet på koefficienten  $n$  och  $\sigma_{m \max}$  väljs enligt tabell 23:5332, varvid angivna värden för fast lagrat material används.
- Fyllningens halt av jordmaterial med kornstorlek mindre än 0,074 mm får vara högst 10 %, räknat på den del av materialet vars kornstorlek är mindre än 20 mm. Fyllningens största stenstorlek får uppgå till halva lagertjockleken, dock högst 200 mm.
- Fyllning utläggs i lager med högst den tjocklek (efter packning) som anges i tabell 23:5341 för vanligen förekommande packningsmaskiner. Varje lager packas under riklig vattenbegjutning med minst det antal överfarer av packningsmaskiner som framgår av tabellen. Om kontroll av packningsresultatet enligt d) utvisar att tillfredsställande packningsgrad inte har uppnåtts, minskas lagertjockleken eller ökas antalet överfarer. Därest vattning inte kan utföras, t ex på grund av risk för isbildning, ökas packningsarbetet i den omfattning som erfordras för att packningsresultatet skall uppfylla det krav som anges i d).
- Packningsresultatet kontrolleras fortlöpande. Omfattningen av kontrollen avpassas efter risken för ojämna sättningar. Den görs sålunda mer omfattande där fyllningen har stor och varierande mäktighet och är utsatt för hög last än där motsatta förhållanden råder. Skärpt kontroll tillämpas också för fyllning som utförs under ogynnsamma förutsättningar, t ex vid risk för tjälning. Packningsresultatet behöver inte kontrolleras för

**Tabell 23:5341 Största lagertjocklek och minsta antal överfarer för olika packningsmaskiner vid packning av friktionsjord**

| Packningsmaskin   | Minsta antal överfarer | Största lagertjocklek (efter packning), m |
|---|------------------------|---|
| Statisk trevalsvalt,<br>statisk linjelast minst 50 kN/m   | 6                      | 0,25                                      |
| Bandtraktor, minst 10 ton                                 | 6                      | 0,25                                      |
| Traktordragen vibrationsvalt,<br>minst 3 ton              | 6                      | 0,40                                      |
| minst 5 ton   | 6                      | 0,55                                      |
| Vibrerande tandemvalt,<br>statisk linjelast minst 10 kN/m | 6 <sup>b</sup>         | 0,20                                      |
| statisk linjelast minst 20 kN/m                           | 6 <sup>b</sup>         | 0,30                                      |
| statisk linjelast minst 30 kN/m                           | 6 <sup>b</sup>         | 0,45                                      |
| Vibratorplatta<br>minst 100 kg <sup>a</sup>               | 4                      | 0,20                                      |
| minst 400 kg  | 4                      | 0,35                                      |
| Vibratorstamp, minst 50 kg <sup>a</sup>                   | 3                      | 0,30                                      |

<sup>a</sup> Används endast som komplement till större packningsmaskiner och vid mycket små packningsarbeten.

<sup>b</sup> Vid vibrering på båda valsarna kan antalet överfarer minskas till 4.

fyllning som utförs med en tjocklek av högst ca 1 m och vid en tidpunkt då risk för tjälning inte föreligger eller om fyllningen endast kommer att utsättas för liten last, t ex av småhus. Metoder redovisade i "Svenska geotekniska föreningens Laboratorieanvisningar", Bygghögskolans informationsblad B2:1971, godtas för fortlöpande kontroll av packningsresultatet. Den packade fyllningens torrdensitet undersöks i ett efter förhållandena avpassat antal punkter i varje utlagt lager av fyllningen. Det i fält uppnådda packningsresultatet anses tillfredsställande om packningsgraden är minst 90 %.

#### 23:5342 Fyllning av sprängsten

Särskilda förutsättningar:

- Koefficienten  $n$  i formel 23:5332 är 0,5 MPa/m oberoende av grundvattennivå och grundläggningsdjup. Grundpåkänningen begränsas dock till högst 0,5 MPa vid fyllningstjocklek mindre än 3 m och till högst 0,35 MPa vid fyllningstjocklek mellan 3 och 6 m.
- Sprängstenen består av kristallin bergart (t ex granit eller gnejs) med tillfredsställande beständighet mot vittring. Kraftigt glimmerbandade bergarter undviks. Fyllningen skall till största delen bestå av korn med storlek överstigande 0,2 m. Fyllningens halt av material med kornstorlek mindre än 0,074 mm får vara högst 10 %, räknat på den del av materialet vars kornstorlek är mindre än 20 mm. Största stenstorlek (stenens största längdmått) i fyllningen får uppgå till högst 2/3 av lagertjockleken.
- Utgörs underlaget av silt, lera eller andra finjordsrika material utläggs ett 0,2 m tjockt tätningslager innan sprängsten påförs. Som tätningslager godtas bl a samkross 0-65 mm.
- Sprängstenen bredds ut med bandtraktor. Traktorutbrett lager packas med minst 10 överfarer med traktordragen vibrationsvält. Vid vältvikt 3 ton får lagertjockleken uppgå till 0,7 m efter packning, vid 5 ton till 1,0 m och vid 8 ton till 1,5 m. Därest riklig vattenbegjutning utförs får antalet överfarer minskas till sju. Vid risk för isbildning får vattenbegjutning inte utföras.

Efter packning avjämnas, tätas och justeras sprängstensfyllningens översta lager med sprängskärv och krossmaterial. Därefter utförs ytterligare sex överfarer med välten. Under denna packning påförs ytterligare sprängskärv och krossmaterial så att ytan efter avslutad packning kommer att ligga i grundläggningsnivån.

#### 23:54 Stjälpning

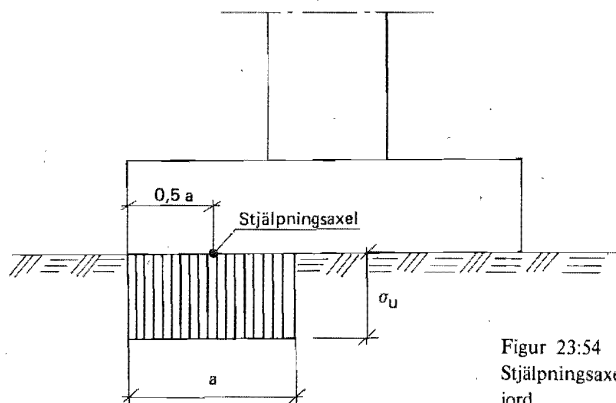
Vid grundplatta på jord godtas att stjälpningsaxelns läge approximativt bestäms på nedanstående sätt.

Stjälpningsaxelns avstånd  $a/2$  från närmaste plattkant (se figur 23:54) beräknas med hjälp av formlerna 23:54a och b.

$$R = \sigma_u a l \quad (23:54 a)$$

$$\sigma_u = \beta \sigma_m \quad (23:54 b)$$





Figur 23:54  
Stjälpningsaxelns läge vid grundplatta på jord.

**Beteckningar:**

- R vertikalkrafternas resultant  
 l grundplattans längd  
 $\sigma_u$  medeltryckpåkänning vid brott på ytan  $a \times l$   
 $\beta$  koefficient. I regel sätts  $\beta = 2$  vid kohesionsjord,  $\beta = 3$  vid annan jord  
 $\sigma_m$  tillåten medeltryckpåkänning på ytan  $a \times l$ . Den beräknas enligt 23:53, varvid  $a$  insätts i stället för  $b$  i formlerna 23:5332, 23:5333 a och b

23:55 **GLIDNING**

Vid grundplatta på kohesionsjord godtas att vid excentrisk last mothållande kraft beräknas på grundval av ytan  $b_e \times l_e$  i figur 23:52.

23:6 **GRUNDLÄGGNING MED PÅLAR**

23:60 **INLEDNING**

*Normerad pållast.* Viss bestämd axiellast som påle dimensioneras för.

*Pålningssklass A.* Specialpålning med stödpålar av betong eller stål som, efter noggrann utredning av slagningvillkoren samt av pålens och jord- eller berggrundens bärförmåga, påvisas kunna bära högre last än som erhålls enligt dimensioneringsreglerna för pålningssklass B. För pålningssklass A ställs särskilda krav på pålningssarbetets förberedelse, utförande och kontroll.

*Pålningssklasser B och C.* Pålning med betongpålar eller stödpålar av stål som i avseende på utförande, slagning, tillåten last m m uppfyller i dessa normer givna förutsättningar.

23:61 **UTFORMNING AV GRUNDKONSTRUKTION MED PÅLAR**

Grundkonstruktion med pålar anordnas så, att den med betryggande säkerhet kan överföra uppträdande laster under bruksstadiet till underliggande jord eller berg utan att för byggnaden skadliga sättningar uppstår. Lämplig påltyp bestäms på grundval av de geotekniska förhållandena och byggnadens konstruktion.

Påle dimensioneras och utförs så, att den med betryggande säkerhet kan uppta uppträdande laster under bruksstadiet och i förekommande fall uppträdande krafter under lyftning, transport och slagning.

Grundläggning med förtillverkade betongpålar och stålplålar utförs i någon av pålningsklasserna A, B eller C.

Betongpåle och stålplåle utformas bl a med hänsyn till risken för korrosion. Icke rötskyddad träpåles avskärningsplan läggs under lägsta grundvattennivå.

- :611 För parallella pålar anges i tabell 23:611 godtagna värden, avsedda att tillämpas i projekteringsstadiet, på minsta avstånd mellan pålcentra mätt i pålavskärningsplanet. För icke parallella pålar godtas för samtliga pållängder det i första raden i tabellen angivna centrumavståndet i pålavskärningsplanet.

Godtagna värden för minsta avstånd mellan tomtgräns och centrum på påle i pålavskärningsplanet erhålls som hälften av det i tabell 23:611 angivna minimiavståndet mellan pålcentra.

**Tabell 23:611 Centrumavstånd i pålavskärningsplan i förhållande till pålens största tvärmått d<sup>a</sup>**

| Förutsedd pållängd, m | Stödpåle och friktionspåle | Kohesionspåle |
|-----------------------|----------------------------|---------------|
| < 10                  | 3 d                        | 4 d           |
| 10 – 25               | 4 d                        | 5 d           |
| > 25                  | 5 d                        | 6 d           |

<sup>a</sup> Av praktiska skäl får här största tvärmåttet vid kvadratisk betongpåle sättas lika med diametern hos cirkulär betongpåle med lika stor tvärsnittsarea.

- :612 För påle som inte kan bli utsatt för dragkraft eller större sidokraft i bruksstadiet godtas att den gjuts in minst 100 mm i pålplattan.
- Godtagbart avstånd mätt i pålavskärningsplanet mellan påles eller i förekommande fall tryckfördelningsplattas yttersida och pålplattas sida är minst 50, 100 och 150 mm vid tillåten pållast 150, 330 resp.  $\geq$  450 kN.

## :62 BETONGPÅLAR

### :621 FÖRTILLVERKADE PÅLELEMENT

Pålar av normalutförande görs för vissa bestämda axiallaster, s k *normerade pållaster*. För påle i klass B är de normerade pållasterna 330, 450 och 600 kN och för påle i klass C 330 och 450 kN. För påle i klass A fastställs normerad last – lägst 600 kN – av planverket.

Med påle av normalutförande avses i detta sammanhang påle som serietillverkas på fabrik och levereras till flera byggnadsplatser samt underkastas officiell tillverkningskontroll. Exempel på pålar av normalutförande visas i SIS 81 11 01 och SIS 81 11 02.

Regler för godkännande av pålelement av normalutförande framgår av "Pålar", statens planverk godkännanderegler 1975:8.

Annan påle godtas om den dimensioneras och tillverkas så, att den uppfyller krav som minst svarar mot dem som anges för påle av normalutförande.

#### :622 PÅLSKARV

Skarv som gjuts fast i samband med pålelementets tillverkning dimensioneras för samma pållast som pålelementet. Den skarvade pålen skall kunna motstå samma slagning som en oskarvad påle utan att för pålens funktion skadliga deformationer uppkommer. Efter slagningen skall pålen inom det skarvade området vara i huvudsak likvärdig, vad beträffar styvhet och hållfasthet, med standardiserad påle med ospänd armering i samma pålningsklass och med samma normerade pållast. Pålens lutningsändring i skarven får inte överstiga 1:75.

Beträffande standardiserade betongpålar med ospänd armering se SIS 81 11 01. Godtagbar verifikationsmetod för pålskarv framgår av "Pålar", statens planverk godkännanderegler 1975:8.

#### :623 PÅLSPETS

Pålspetsen hos stödpåle och friktionspåle förses med pålsko, utformad som bergsko och fäst på betryggande sätt. Pålsko till stöd- eller friktionspåle med normerad pållast  $\leq 450$  kN behöver dock inte utformas såsom bergsko, om pålning skall ske i blockfria, relativt homogena jordlager och pålstopp mot berg eller block inte kan förväntas.

Godtagbart utförande av bergsko framgår av "Pålar", statens planverk godkännanderegler 1975:8. Pålsko som inte utformas såsom bergsko godtas, om den har minst 4 mm plåttjocklek och minst 75 mm kraghöjd runt pålspetsen.

#### :624 INSPEKTIONSHÅL

Vid projekterad tillåten pållast 600 kN eller högre kontrolleras betongpåle efter slagningen genom observation i inspektionshål i pålen.

Med undantag från vad som ovan anges får dock kravet på inspektionshål mildras, om de geotekniska förhållandena konstaterats vara likartade och gynnsamma ur pålslagningssynpunkt genom kontroll av erforderligt antal slagna pålar med inspektionshål samt genom noggranna undersökningar i övrigt. Bortslagen påle ersätts dock alltid med påle som är försedd med inspektionshål.

Även vid lägre pållast än 600 kN utförs kontroller i inspektionshål i de fall som anges i :662.

**:625 I JORDEN GJUTNA BETONGPÅLAR**

Betongpåle får tillverkas enligt metod vid vilken nygjuten betong (betongmassa) kommer i direkt kontakt med omgivande jord endast där de geotekniska förhållandena är lämpliga för detta förfarande. Betongen utförs i hållfasthetsklass lägst K 400. Metoden skall i varje särskilt fall godkännas av behörig myndighet.

**:63 TRÄPÅLAR****:631 MATERIALFÖRUTSÄTTNINGAR**

För träpåle gäller följande kvalitetsföreskrifter. Virket får inte innehålla utpräglad tjurved eller tvärved. Lös röta eller på djupet gående gångar efter trägnagande insekter får inte förekomma. Icke genomgående, fast röta får finnas i fläckar och ränder. Ytbark som inte sitter ordentligt fast vid virket avlägsnas. Dock avlägsnas all bark på del som skall gjutas in i betong.

Påles centrumlinje får avvika från räta linjen högst 1 % av längden mellan två godtyckligt valda mätpunkter, mellan vilka avståndet är minst 3 m. Hos underpåle i skarvad kohesionspåle får avvikelser dock vara högst 0,5 % av mätlängden. Spetsdiametern hos stödpåle av trä skall vara minst 150 mm.

**:632 PÅLSKARV**

Skarv mellan träpålar och mellan underpåle av trä och överpåle av betong utformas med hänsyn till uppträdande krafter vid såväl påslagning som bruksstadiet. Efter slagningen skall pålen inom det skarvade området vara i huvudsak likvärdig, vad beträffar styvhet och hållfasthet, med oskarvad träpåle med 150 mm diameter. Pålens lutningsändring i skarven får inte överstiga 1:75.

Godtagbar verifikationsmetod för pålskarvar framgår av "Pålar", statens planverk godkännanderegler 1975:8.

**:633 PÅLSPETS**

Pålspetsen hos stödpåle och friktionspåle förses med lämpligt neddrivningsskydd. Vid pålning mot berg eller förmodat berg används pålspets som ger erforderligt fäste i bergytan.

Som neddrivningsskydd godtas en ring av plattstål 5 x 50 mm eller en hel sko av minst 2 mm plåt.

**:64 STÅLPÅLAR****:640 INLEDNING**

Bestämmelserna i :641 - :646 avser stödpålar av stål. Bestämmelserna avser inte pålelement av stål kombinerat med andra material.

**:641 MATERIALFÖRUTSÄTTNINGAR**

I pålningsklasserna A och B skall stålet vara obegagnat med undre sträckgräns minst 200 MPa. Till påle som skarvas genom svetsning skall användas stål av lägst kvalitetsklass B (enligt StBK-N1, "Stålbyggnadsnorm 70"). Om den svetsade pålskarven i samband med slagningen beräknas bli nedkyld till temperatur under + 5°C, skall stålet dock vara av lägst kvalitetsklass C.

**:642 STYVHET**

För stålpålar skall styvheten EI i vekaste riktningen, beräknad utan hänsyn till eventuell avrostning, uppgå till minst 150 kNm<sup>2</sup>.

Stålpåle som slås genom mer än ca 20 m mäktiga lösa jordlager eller genom blockig jord skall ha en styvhet av minst 500 kNm<sup>2</sup>.

**:643 INITIALKROKIGHET**

Stålpåles centrumlinje får, mätt på fyra meters längd, avvika från räta linjen med högst 5, 7 och 10 mm vid pålningsklasserna A, B resp C.

**:644 PÅLSKARV**

Pålskarv skall utföras så att den skarvade pålen kan motstå lika hård och omfattande slagning som en oskarvad påle, utan att för pålens funktion skadliga deformationer uppkommer. Efter slagningen skall pålen inom det skarvade området vara i huvudsak likvärdig med pålen i övrigt ur hållfasthetssynpunkt och ha i huvudsak lika stor böjstyvhet i sin vekaste riktning som pålen i dess vekaste riktning. Pålens lutningsändring i skarven får vid pålningsklasserna A, B och C inte överstiga 1/200, 1/150 resp 1/100.

För stålpåle i pålningsklass A godtas skarvning genom svetsning. För stålpåle i pålningsklasserna B och C godtas skarvning genom svetsning eller genom sammanfogning via särskilt utformade skarvprofiler. Vid skarvning genom svetsning måste särskild utredning göras beträffande fogens utformning och val av svetsmetod. Godtagbart skruvförband skall vara försett med fjärderbrickor och muttrar som låses. Godtagbar verifikationsmetod för pålskarv framgår av "Pålar", statens planverk godkännanderegler 1975:8.

**:645 PÅLSPETS**

Stålpåle utformas normalt med vinkelrätt avskuren pålspets. Pålspetsen skall dock i pålningsklass A utformas såsom bergsko, utom vid de tillfällen då förborring utförts ned i berg. Vid pålning i pålningsklasserna B och C mot berg utan överlagrande fast jord, utformas även pålspetsen såsom bergsko.

Godtagbart utförande av bergsko framgår av "Pålar", statens planverk godkännanderegler 1975:8.

:646 **TRYCKFÖRDELNINGSPLATTA**

Stålpåle som skall ingjutas i grundkonstruktion av betong skall förses med tryckfördelningsplatta som dimensioneras så att lastöverföringen mellan betong och påle sker på ett betryggande sätt.

Vid stålpåle med högst 200 kN tillåten last och betongkonstruktion utförd i hållfasthetsklass lägst K 250 godtas tryckfördelningsplatta av stål med minst måtten 150 × 150 × 10 mm.

:65 **TILLÅTEN PÅLLAST**:651 **ALLMÄNNA KRAV**

Tillåten pållast bestäms med hänsyn till risken för brott i påle och jord samt risken för skadliga sättningar. Bestämningen utförs på grundval av pålens utförande och verkningssätt, sättningssänslighet hos den uppburna konstruktionen, resultat av utförda provbelastningar och övriga utredningar, de geotekniska förhållandena, noggrannhet i bestämningen av dessa och i utförandet av pålningsarbetet samt kontrollen av pålens tillstånd i jorden efter utfört pålningsarbete.

För att de normerade pållasterna hos betongpålar skall få utnyttjas i en viss pålgrundläggning fordras att de geotekniska förutsättningarna för upptagande av dessa laster är uppfyllda samt att pålarna inte förutsätts överföra sidokrafter till jorden.

Med beaktande av ovannämnda allmänna fordringar får vid *projektering* av en pålgrundläggning tillåten last för *vanligt lastfall* bestämmas enligt i :662 – :664 angivna särskilda förutsättningar och regler. Därvid beaktas att pålgrupp utformas så att dragning inte uppkommer i påle. För *exceptionellt lastfall* medges för stödpåle och friktionspåle 20 % högre last än för vanligt lastfall. Beträffande exceptionell last på kohesionspåle se :664. Vidare medges att dragning uppstår i påle vid exceptionellt lastfall.

För friktionspåle av betong godtas vid exceptionellt lastfall 10 kN dragkraft vid 5 m<sup>2</sup> mantelyta i friktionsjord och 40 kN vid  $\geq 12$  m<sup>2</sup> mantelyta i friktionsjord. För mellanliggande värden interpoleras rätlinjigt.

För kohesionspåle godtas att tillåten dragkraft vid exceptionellt lastfall bestäms med ledning av tillåtet värde på kohesionen mellan pålens mantelyta och omgivande jord. Dragkraften får dock inte överstiga 40 kN.

:662 **STÖDPÅLAR**

För *betongpåle i pålningsklass A* tillåts högst den av planverket normerade pållasten för pålen.

För *betongpåle i pålningsklasser B och C* tillåts högst den normerade pållasten enligt :631.

För *träpåle* tillåts en last som svarar mot en medeltryckpåkänning av högst 4,5 MPa på pålens minsta tvärsnittsyta.

För *stålpåle* tillåts en last svarande mot en medeltryckpåkänning på pålens minsta tvärsnittsarea, efter avdrag för eventuell avrostning, av högst 85 MPa i pålningsklass A, 60 MPa i pålningsklass B och 35 MPa i pålningsklass C.

Lägre tillåten last än som anges ovan tillämpas i följande fall.

- a) Där för påslagning ogynnsamma geotekniska förhållanden förväntas eller konstateras och pålens tillstånd efter slagningen inte tillförlitligt kan kontrolleras, exempelvis genom observation i inspektionshål.
- b) Där risk för knäckning föreligger.
- c) Där påle ingår i grupp som bär upp en pelare och består av mindre antal pålar än fyra. Lasten behöver dock inte minskas om varje påle i gruppen vid tillförlitlig kontroll, t ex genom observation i inspektionshål, har befunnits vara intakt och inte starkt krökt och den totala längden hos pålen stämmer överens med protokollfört värde. Lasten behöver heller inte minskas om grundkonstruktionen är så utförd att den kan överföra last till övriga pålar i gruppen, för den händelse att en av pålarna skulle få nedsatt bärförmåga.
- d) Där betongpåle eller träpåle kan antas bli kortare än 5 m (effektiv pållängd). Där stålpåle med mer än 0,01 m<sup>2</sup> tvärsnittsarea kan antas bli kortare än 5 m (effektiv pållängd).
- e) Där träpåle skarvas.

Om två eller flera av fallen a)–e) gäller för samma pålning, tillämpas det fall som ger den lägsta tillåtna lasten.

Där grundkonstruktionen är styv och så utformad att under påslagningen uppkommande normala avvikelser från påles avsedda läge endast obetydligt påverkar pållastens storlek, t ex vid sammanhängande styv bottenplatta för silobyggnad, får 10 % högre pållast än enligt :662 tillåtas. Denna regel får dock inte tillämpas i ovanstående fall a)–e), där lägre tillåten last gäller.

- :6521 Vid provbelastning med konstant nedpressningshastighet godtas att tillåten last med hänsyn till risken för brott i jord eller berg väljs till högst 2/5 av brottlasten.
- :6522 Stålpåles avrostning godtas beräknad på grundval av särskild utredning beträffande risken för korrosion och eventuella åtgärder för korrosionsskydd. I de fall då korrosionsrisken för stålpåle i pålningsklass C utan detaljundersökning har bedömts vara ringa eller måttlig är det dock godtagbart att utan särskild utredning förutsätta 1 mm avrostning runt hela tvärsnittet, dvs 2 mm reduktion av godstjocklek.
- :6523 De geotekniska förhållandena anses ogynnsamma för påslagning där starkt sidolutande berg eller blockrik jord förekommer. Vid sådana geotekniska förhållanden godtas 25 % lägre last än den för pålen högsta tillåtna enligt :662. Vid ifrågavarande förhållanden är betong- och stålpåle kortare än 3 m samt träpåle olämpliga.

- :6524 Risk för knäckning kan anses föreligga för en betongpåle nedförd i minst ca 5 m mäktiga lösa jordlager och för en stålpåle nedförd i minst ca 2 m mäktiga lösa jordlager. För sådana pålar med sidostyr överande godtas en tillåten last  $P_a$  enligt formel 23:6524. Högre tillåten last än vad som anges i :662 godtas dock inte.

$$P_a = 4 (1 - 200 \delta) \sqrt{E I c_u} \quad (23:6524)$$

Beteckningar:

$P_a$  tillåten last

$\delta$  initalkrokighet hos påle

$\delta = 1/800, 1/600$  resp  $1/400$  för stålpålar i pålningsklasser A, B resp C

$\delta = 1/500$  för betongpålar

E pålens elasticitetsmodul

E = 210 GPa för stål

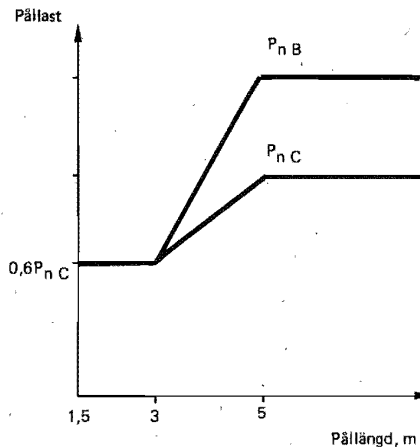
E = 14 GPa för betong

I pålens tröghetsmoment i vekaste riktningen efter avdrag för eventuell korrosion. För betongpålar godtas beräkning med avseende på osprucket stadium och utan inverkan av armeringen

$c_u$  kohesionsjordens lägsta genomsnittliga skjuvhållfasthet i ett 5 resp 2 m mäktigt lager (betongpåle resp stålpåle)

- :6525 Där pållasten enligt :652 c) måste minskas, godtas 25 % lägre last än den för pålen högsta tillåtna enligt :652.

- :6526 Där den effektiva pållägnden enligt :652 d) kan antas understiga 5 m, godtas att tillåten pållast beräknas med ledning av figur 23:6526. Härvid godtas kortare pållängd än 1,5 m endast i undantagsfall då särskilt skäl föreligger. Denna begränsning av kortaste pållängd gäller även för stålpåle med tvärsnittsytan  $\leq 0,01 \text{ m}^2$ .



Figur 23:6526

Tillåten pållast för olika pållängd.

$P_{nB}$  normerad last för betongpåle i klass B.

$P_{nC}$  normerad last för betongpåle i klass C eller last för stålpåle med tvärsnittsytan  $> 0,01 \text{ m}^2$  eller för träpåle enligt :652.



Om särskild arbetsmetod tillämpas, t ex. stabilisering med betong- eller cementbruk, för att få effektiv styrning av den korta pålen under slagningen och få fullgod anliggning mellan pålen och omgivande jord, anges tillåten pållast av behörig myndighet.

- :6527 Där stödpåle av trä skarvas, godtas 20 % lägre last än den som erhålls enligt :652.

:653 **FRIKTIONSPÅLAR**

En friktionspåles tillåtna last väljs med hänsyn till risken för brott i jord och uppkommande sättningar med beaktande av vad som anges i :651. Brottlasten bestäms genom provbelastning eller med hjälp av tillförlitlig påslagningsformel eller tillförlitlig statisk beräkningsmetod.

Tillåten last med hänsyn till risken för brott i påle bestäms för stödpåle enligt :652. För friktionspåle av trä beräknas dock tillåten medeltryck-påkänning på pålens mest ansträngda tvärsnitt.

- :6531 Vid provbelastning med konstant nedpressningshastighet godtas att tillåten last med hänsyn till risken för brott i jord väljs till högst 2/5 av brottlasten. Godtagbar påslagningsformel vid tillåten last  $\leq 450$  kN för betongpålar och  $\leq 150$  kN för träpålar framgår av "Pålar", statens planverk godkännanderegler 1975:8.

:654 **KOHESIONSPÅLAR**

En kohesionspåles tillåtna last väljs med hänsyn till risken för brott i jord och uppkommande sättningar med beaktande av vad som anges i :651. Vid valet av tillåten last beaktas tidpunkten för belastningens påförande.

Brottlasten bestäms genom provbelastning. Där de geotekniska förhållandena så medger får brottlasten dock beräknas med ledning av uppgifter om odränerad skjuvhållfasthet för de aktuella jordlagren.

Tillåten last med hänsyn till risken för brott i påle bestäms i tillämpliga delar som för stödpåle enligt :652. Bestämmelsen i :652 c) behöver dock inte tillämpas.

- :6541 Vid provbelastning med konstant nedpressningshastighet godtas att tillåten last med hänsyn till risken för brott i jord väljs till högst 2/5 av brottlasten.

- :6542 Där brottlasten kan beräknas med ledning av uppgifter om odränerad skjuvhållfasthet, godtas att tillåten last med hänsyn till risken för brott i jord väljs till högst 1/3 av beräknad brottlast vid följande beräkningsantaganden.

För *träpåle* med uppåt jämnt tilltagande tvärsnitt antas skjuvpåkänningen i pålens mantelyta vara lika med kohesionsjordens odränerade skjuvhållfasthet  $c_u$  bestämd enligt konmetoden. För *betongpåle* antas den vara  $0,8 c_u$  och förekomma utbildad endast längs den undre delen av pålen på 4/5

av hela pållängden från spetsen räknat. Dock skall den övre delen av pålen där någon skjuvpåkänning inte medräknas vara minst 3 m.

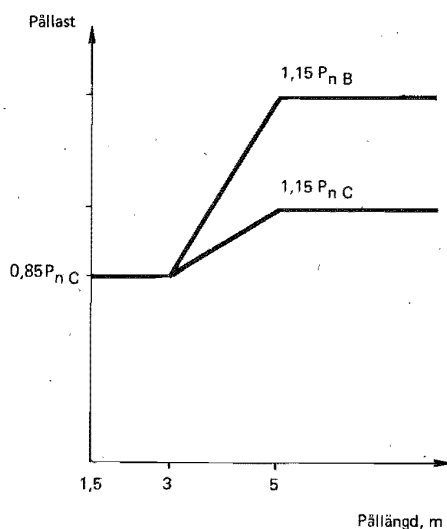
Den med ovanstående metod beräknade brottlasten förutsätts uppnås efter 2 månader för träpålar och 4 månader för betongpålar efter det att pålen slagits.

För exceptionellt lastfall samt för trafiklast godtas att pållasten ökas med 30 % av i :6541 och :6542 angivna värden.

#### :655 HÖGSTA PÅLLAST EFTER KONTROLLBERÄKNING

Efter utförd pålning och noggrann inmätning av pålarna kontrollberäknas pållasterna med beaktande av pålarnas verkliga lägen. Där så är av betydelse tas vid beräkningen även hänsyn till pålarnas verkningssätt och verkliga längder.

Vid kontrollberäkningen får tillåtas att lasten på påle med högst 15 % överskrider den last som bestämts i enlighet med vad som anges i :652 – :654. Där regeln om ökad last i :652 sista stycket tillämpats, får dock tillåtas högst 15 % sammanlagd ökning. Där den effektiva pållängden enligt :652 d) understiger 5 m beräknas dock tillåten last enligt figur 23:655.



Figur 23:655  
Tillåten pållast efter kontrollberäkning där effektiv pållängd < 5 m.

#### :66 PÅLNINGENS UTFÖRANDE

Innan pålning påbörjas, görs erforderliga undersökningar till ledning för pålningens utförande. Undersökningarna skall innefatta provpålning, där pålning med betongpålar i pålningsklass A skall utföras. Provpålarna skall ha inspektionshål inom vilket pålarnas krökning efter slagningen noggrant kan mätas.

Påslagning planeras och utförs med hänsyn till de geotekniska förhållandena, den blivande byggnadens konstruktion och utförande samt risken för skador på pålar och på angränsande bebyggelse.

Innan stoppslagning påbörjas, skall pålens sjunkning ha visat avtagande tendens och får under stoppslagningen inte öka.

Av planverkets godtagna metoder för stoppslagning finns publicerad i "Pålar", statens planverk godkännanderegler 1975:8.

#### 67 **PROVBELASTNING**

Där kontroll eller bestämning av påles bärförmåga (brottlast) skall utföras genom provbelastning, görs program för provbelastningen upp med beaktande av pålarnas verkningssätt, de geotekniska förhållandena och den blivande byggnadens konstruktion. Erforderligt antal provpålar bedöms med ledning av de geotekniska förhållandena och övriga inverkan faktorer. Provbelastning för bestämning av påles bärförmåga drivs till brott i påle eller jord. Där provningen inte kan drivas till brott, insätts vid bestämning av tillåten last i stället för brotlasten den högsta last med vilken pålen belastas.

Av planverket godtagen metod för provbelastning finns publicerad i IVAs pålkommissions "Anvisningar för provpålning och provbelastning", Särtryck och preliminära rapporter nr 11.

## **Ombyggnadsbestämmelser**

#### Omb:2 **GRUNDKONSTRUKTIONENS UTFORMNING**

Om det konstateras att befintlig byggnad undergått sättningar, skall orsaken härtill klarläggas. Om väsentlig risk föreligger för fortsatta sättningar, som kan medföra framtida olägenheter, vidtas erforderliga förstärkningsåtgärder.

Vid bedömning av risken för fortsatta sättningar godtas normalt geoteknisk undersökning och sättningsmätning.

Vid bestämning av förstärkningsåtgärders art och omfattning beaktas den avsedda användningstiden för byggnaden.



Föreskrifter markeras med grått band till vänster om texten  
Jfr SBN 0:4 och 0:5.

**:1 ALLMÄNNA KRAV PÅ MURVERKSKONSTRUKTIONER**

Murverk skall anordnas så, att det får erforderlig bärförmåga med hänsyn till vertikala och horisontella laster samt med hänsyn till avsedd funktion erforderlig täthet och sprickfrihet.

Material till murverk som påverkas av utomhusklimat skall vara tillräckligt motståndskraftigt mot frost (frostresistent).

Metalliska material som används i murverkskonstruktioner och som inte helt omges av murbruk skall utföras av i den aktuella omgivningen korrosionsbeständigt material.

Murverkskonstruktioner indelas med hänsyn till kraven på arbetsutförande och kontroll i två utförandeklasser, klass I och klass II.

Murningsarbete i klass I skall ledas av ansvarig arbetsledare med särskild utbildning och erfarenhet beträffande murverkskonstruktioner. Murningsarbete i klass II skall ledas av ansvarig arbetsledare med erfarenhet beträffande murverkskonstruktioner.

:11 Arbetsledare som med godkänt betyg genomgått av planverket godkänd kurs i murverkskonstruktioner och murning anses ha den särskilda utbildning som fordras av ansvarig arbetsledare för murning i klass I.

**:2 KRAV PÅ FUNKTION VID NORMAL ANVÄNDNING**

Materialegenskaper hos murstenar resp murblock och hos murbruk resp murlim skall vara anpassade till varandra så att tillfredsställande vidhäftning och täthet i fogarna erhålls.

Murstenar och murblock skall i erforderlig grad vara volymbeständiga och får inte innehålla skadliga föroreningar eller lösliga salter i oläglig grad.

:21 För olika murverkskonstruktioner godtas kombinationer av sténar resp block och murbrukskvaliteter enligt tabell 24:21.

:22 Volymbeständigheten vid fukthaltsändring hos material bedöms med hänsyn till de därvid uppkommande längdändringarna. Normalt godtas en största längdändring 0,5% uppmätt enligt SIS 22 01 11, såvida inte konstruktionen utformas på ett sådant sätt att oläglig sprickbildning på grund av krympning undviks.

:23 För beräkning av formändring hos murverk godtas elasticitetsmoduler enligt :31.

**Tabell 24:21 Sten/block och murbrukskvaliteter för olika murverkskonstruktioner**

| Material<br>Konstruktion         | Murbrukskvalitet<br>enl tabell 24:52     |
|----------------------------------|--|
| Normalt sugande tegel            |  |
| Väggar, tjocklek $d < 120$ mm    | A, B                                     |
| Väggar, tjocklek $d \geq 120$ mm | A, B, C, D <sup>a</sup> , E <sup>a</sup> |
| Valv                             | A, B, C                                  |
| Armerade konstruktioner          | A, B                                     |
| Hårdbränt tegel och kalksandsten | A, B                                     |
| Gasbetongblock                   |  |
| Grundmurar                       | B  |
| Övriga väggar                    | B, C, D <sup>a</sup> , E <sup>a</sup>    |
| Lättklinkerblock                 |  |
| Grundmurar                       | B  |
| Övriga väggar                    | B, C                                     |
| Betongblock                      |  |
| Grundmurar                       | A, B                                     |
| Övriga väggar                    | A, B, C                                  |

<sup>a</sup> Murbrukskvaliteterna D och E får inte användas vid murning i kall och fuktig väderlek.

### 3 KRAV PÅ SÄKERHET MOT BROTT

#### 31 VERTIKALLAST

Vid vertikallast tillåts medelpåkänningen i murverket vid vanligt lastfall uppgå till

$$\sigma_a = \beta \sigma_0 \quad (24:31)$$

Beteckningar:

$\sigma_0$  grundvärde för medelpåkänning enligt tabell 24:31

$\beta$  reduktionsfaktor vars storlek bestäms av lastens excentricitet och murverkets slankhet (se :422)

För tryck vinkelrätt mot liggfogar och parallellt med eventuella hål i stenar eller block anges grundvärden  $\sigma_0$  vid vanligt lastfall, elasticitetsmoduler E vid långtidslast och brottstukningar  $\epsilon_1$  i tabell 24:31. Som förutsättningar gäller:

- Murverkets tvärsnittsarea A är minst  $0,05 \text{ m}^2$ , beräknad med avdrag för slitsar samt vid tunnare murverk än 150 mm med avdrag även för urkratsade eller intryckta fogar.
- Fogtjockleken är i medeltal högst 15 mm vid mursten, högst 12 mm vid vanlig murning med murblock, högst 3 mm vid tunnfogsmurning med murblock samt högst 1 mm vid limmade block.
- Vid olika tegelsorter murade i förband bestäms tillåten last av det svagaste teglet.
- Vid dubbelmurar beräknas varje murdel för den last som påförs murdelen. Med dubbelmur jämföras murverk med beklädnad utan murverksförband med bakomvarande murverk.

Vid exceptionellt lastfall tillåts 1,2 ggr  $\sigma_a$  enligt formel 24:31.

**Tabell 24:31 Grundvärden för medelpåkänning vid vanligt lastfall, elasticitetsmoduler och brottsstukning för olika murverk**

| Hållfasthetsklass           | Murstenar/murblock | Grundvärde för medelpåkänning |                       | E-modul och brottsstukning |                  |            |                   |
|-----------------------------|--------------------|-------------------------------|-----------------------|----------------------------|------------------|------------|-------------------|
|                             |                    | Murbrukskvalitet              | Vid murningssklass    |                            | Murbrukskvalitet | E<br>MPa   | $\epsilon_1$<br>‰ |
|                             |                    |                               | I<br>$\sigma_0$ , MPa | II<br>$\sigma_0$ , MPa     |                  |            |                   |
| Tegelsten                   |                    |                               |                       |                            |                  |            |                   |
| 25                          | C <sup>a</sup>     | 2,0                           | 1,6                   | B, C <sup>b</sup><br>D, E  | 2 000<br>250     | 4,0<br>8,5 |                   |
| 35                          | C <sup>a</sup>     | 2,4                           | 1,9                   |                            |                  |            |                   |
| 45                          | C <sup>a</sup>     | 2,8                           | 2,2                   |                            |                  |            |                   |
| 60                          | C <sup>a</sup>     | 3,2                           | 2,6                   |                            |                  |            |                   |
| Kalksandsten                |                    |                               |                       |                            |                  |            |                   |
| 25                          | B                  | 2,6                           | 2,1                   | B <sup>b</sup>             | 2 000            | 4,0        |                   |
| Betonghålblock              |                    |                               |                       |                            |                  |            |                   |
| 5                           | A-C                | 0,8                           | 0,65                  | B, C <sup>b</sup>          | 500              | 4,0        |                   |
| Massiva betongblock         |                    |                               |                       |                            |                  |            |                   |
| 10                          | A-C                | 1,8                           | 1,4                   | B C <sup>b</sup>           | 1 000            | 4,0        |                   |
| Lättklinkerblock            |                    |                               |                       |                            |                  |            |                   |
| 2                           | B, C               | 0,6                           | 0,45                  | A-C                        | 750              | 2,5        |                   |
| 3                           | B, C               | 0,7                           | 0,5                   | A-C                        | 750              | 2,5        |                   |
| 10                          | B, C               | 1,7                           | 1,3                   | A-C                        | 1 500            | 2,5        |                   |
| Gasbetongblock <sup>c</sup> |                    |                               |                       |                            |                  |            |                   |
| 1,7                         | B-E                | 0,55                          | 0,45                  | B-E                        | 300              | 4,0        |                   |
| 3                           | B-E                | 0,85                          | 0,70                  | B-E                        | 400              | 4,0        |                   |
| 5                           | B-E                | 1,20                          | 0,95                  | B-E                        | 600              | 4,0        |                   |

<sup>a</sup> Vid murbrukskvaliteter A och B tillåts 1,5 resp 1,3 ggr tabellvärdena och vid kvaliteter D och E 0,6 ggr tabellvärdena.

<sup>b</sup> Vid murbrukskvalitet A multipliceras angivna värden för E med faktorn 1,5 och  $\epsilon_1$  med faktorn 0,75.

<sup>c</sup> Gäller även staplat och limmat utförande.

Vid stenmaterial i andra hållfasthetsklasser än de som anges i tabell 24:31 bestäms grundvärdet  $\sigma_0$  genom provning.

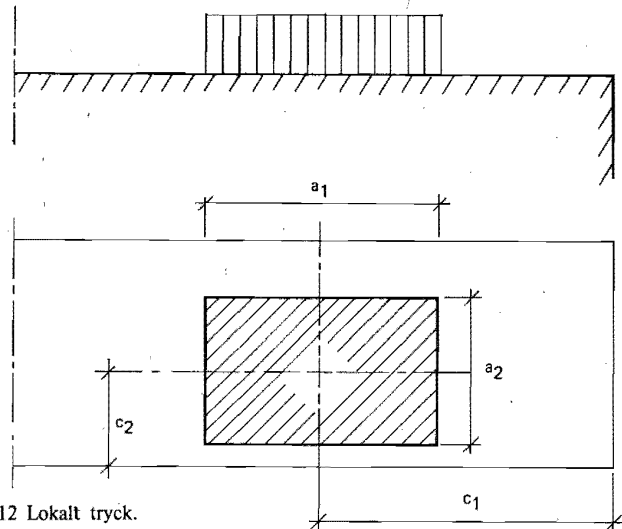
För betong i bjälklag antas en elasticitetsmodul 10 GPa vid långtidslast. För murverk anges elasticitetsmodulvärden i tabell 24:31. Vid korttidslast antas dubbelt så höga värden för såväl murverk som betong.

:311 I murverk av mursten med fogtjocklek större än 15 mm och vid murverk av murblock med fogtjocklek större än 12 mm reduceras rätlinjigt de i tabell 24:31 angivna grundvärdena. Vid 20 mm fogar tillåts 3/4 av de angivna värdena.

:312 Vid lokalt tryck, som anses föreligga då kontaktytans utbredning i murverkets längdriktning är mindre än 2 ggr murverkstjockleken eller 1/3 av murverkets längd, får medeltryckpåkänningen vid vanligt lastfall uppgå till värden  $\sigma_1$  enligt formel 24:312.

$$\sigma_1 = 1,5 \sigma_0 \sqrt{\frac{c_1 c_2}{a_1 a_2}} \quad (24:312)$$

Beteckningar enligt figur 24:312. Dock får i formeln  $c_1$  sättas högst lika med  $a_1$  och  $c_2$  högst lika med  $a_2$ .



Figur 24:312 Lokalt tryck.

:32

#### HORISONTALLAST

För oarmerat murverk belastat vinkelrätt mot sitt plan tillåts vid beräkning av murverket som elastisk platta böjdragpåkänningen 0,1 MPa vinkelrätt mot liggfogarna vid murbrukskvalitet A, B eller C. För murverk i klass I med godkänd provning enligt :5523 tillåts, beroende på provningsresultaten, 0,15 eller 0,2 MPa. Värdena avser exceptionellt lastfall. Vid vanligt lastfall divideras värdena med 1,2.

Alternativt tillåts, då murverkets funktion inte äventyras av sprickor vid brukslast, beräkning med brottstadiemetod. Bärförmågan bestäms med hänsyn till murverkets hållfasthet och deformationsförmåga.

:321

Vid beräkning enligt elasticitetsteori godtas lösningar enligt platteorin varvid murverket får antas ha dubbelt så stor böjstyvhet i horisontalled som i vertikalled eller i förenklade syfte lika böjstyvhet i båda riktningarna, när ett sådant antagande bedöms ge resultat på den säkra sidan. Vid komplicerade fall godtas approximativa lösningar baserade på uppdelning av murverket i element, vilken är utförd på sådant sätt att väsentliga sammanhangs- och elasticitetsvillkor beaktas. Vagg med upplag mot grundplatta, bjälklag e d räknas normalt som fritt upplagd för böjning vid detta upplag.

Förekommer normalkraft medräknas eventuella böjdragpåkänningar av dess excentricitet. Jfr "Dimensionering av murverk", statens planverk kommentarer till SBN 1975:6.



I 32 angivna tillåtna påkänningar avser böjdragpåkänning vinkelrätt mot liggfogarna. För böjdragpåkänning längs liggfogarna godtas normalt högre värden, dock högst motsvarande  $m_h$  enligt formel 24:322 c.

322 För uppskattning av bärförmågan med brottstadiemetod godtas följande beräkningsregler för murverk vars slankhet uppfyller villkoret

$$\frac{h}{b} \sqrt{\epsilon_1} \leq 1,4 \quad (24:322 \text{ a})$$

med  $\epsilon_1$  enligt 31. Vid slankare murverk beaktas även utböjningarnas inverkan.

Angivna tillåtna moment avser exceptionellt lastfall. Vid vanligt lastfall divideras värdena med 1,2.

Genom valvverkan i vertikalled får murverket antas uppta momentet

$$m_v = \sigma_m \frac{b^2}{2} \quad (24:322 \text{ b})$$

varvid förutsätts att murverket räknas vara fritt upplagt vid bjälklagen.

I horisontalled får murverk samtidigt antas uppta momentet

$$m_h = 0,12 \frac{e b^2}{h_s} \sigma_m \quad \text{dock högst } 0,04 \sigma_{0C} b^2 \quad (24:322 \text{ c})$$

genom friktion i liggfogar, varvid förutsätts att murverket utförs i förband med överlappning  $e$  av minst 1/4 sten.

Beteckningar i formlerna 24:322 b och c:

|               |   |
|---------------|---|
| $m_v, m_h$    | moment per längdenhet                                 |
| $b$           | murverkets tjocklek                                   |
| $e$           | förskjutning mellan stötfogar i intilliggande skift   |
| $h_s$         | skifthöjd   |
| $\sigma_m$    | medeltryckpåkänning i vertikalled av vilande last     |
| $\sigma_{0C}$ | $\sigma_0$ enligt tabell 24:31 för murbrukskvalitet C |

I formel 24:322 b får  $\sigma_m$  sättas lika med högst  $0,4\sigma_0$  med  $\sigma_0$  enligt tabell 24:31. I formel 24:322 c får  $\sigma_m$  sättas lika med 0,2 MPa för kalksandsten och 0,6 MPa för tegel murat med bruk A, B eller C oavsett om uppträdande medeltryckpåkänning är lägre.

Utnyttjande av valvverkan i horisontalled förutsätter särskild utredning, varvid sambandet mellan last och deformation skall bestämmas på tillförlitligt sätt. Som tillåten last godtas därvid hälften av den maximala bärförmågan. Om valvverkan i vertikalled och horisontalled utnyttjas i kombination beaktas att maximal bärförmåga i de båda riktningarna kan inträffa vid olika deformationer.

:33

**ARMERAT TEGELMURVERK**

Armerat tegelmurverk utförs i klass I.

För dimensionering och utformning av armerat murverk gäller i tillämpliga delar kap 25, varvid tillämpas tillåtna påkänningar enligt tabellerna 24:33 a och b vid vanligt lastfall. Vid exceptionellt lastfall tillåts 1,2 ggr angivna påkänningar.

Armeringsstångernas diametrar skall vara minst 6 och högst 8 mm. Tjockleken hos liggfog, vari armering läggs in, skall vara nominellt minst 7 mm större än stångdiametern. Fritt avstånd mellan stänger skall vara minst 2 ggr stångdiametern. Täcksikt mot murens ytersida skall vara minst 30 mm i horisontalled och täcksikt mot insidan minst 10 mm. Vid armering i särskild betongsträng i murverk tillämpas bestämmelserna i kap 25 angående täcksikt och minsta avstånd mellan parallella strängar.

All fältdragarmering förs in i upplagen minst 250 mm. Annan armering förankras så som anges i kap 25.

Armering får normalt inte skarvas. Ofrånkomlig skarv utförs i princip enligt kap 25.

**Tabell 24:33 a Tillåtna murverkspåkänningar vid vanligt lastfall. MPa**

| Murbrukskvalitet          | Tillåten böjtryck-<br>påkänning $\sigma_{ba}$ |          | Tillåten<br>skjuv-<br>påkänning | Tillåten vidhäftnings-<br>påkänning |                  |
|---------------------------|---|----------|---------------------------------|-------------------------------------|------------------|
|                           | Massiv-<br>tegel <sup>a</sup>                 | Håltegel |                                 | Släta<br>stänger                    | Karn-<br>stänger |
| <b>Murbrukskvalitet A</b> |   |          |                                 |                                     |                  |
| 25                        | 2,5   | 1,5      | 0,20                            | 0,6                                 | 1,0              |
| 35, 45, 60                | 3,5   | 2,0      | 0,20                            | 0,6                                 | 1,0              |
| <b>Murbrukskvalitet B</b> |   |          |                                 |                                     |                  |
| 25                        | 2,0   | 1,0      | 0,08                            | 0,3                                 | 0,5              |
| 35, 45, 60                | 3,0   | 1,5      | 0,08                            | 0,3                                 | 0,5              |

<sup>a</sup> Även 6- och 19-hålstegel.

**Tabell 24:33 b Tillåten dragpåkänning i armering vid vanligt lastfall. MPa**

| Armeringskvalitet                    | Ss 22 | Ss 26 | Ks 40<br>Ks 60 |
|--------------------------------------|-------|-------|----------------|
| Tillåten dragpåkänning $\sigma_{sa}$ | 120   | 130   | 180            |

Tillåtet moment  $M_a$  med hänsyn till böjbrott för armerat murverk utan normalkraft parallell med armeringen godtas beräknat enligt formel 24:33.

$$M_a = 0,85 d A_s \sigma_{sa} \text{ dock högst } 0,3 b d^2 \sigma_{ba} \quad (24:33)$$

## Beteckningar:

|               |   |
|---------------|---|
| $A_s$         | armeringsarea                                     |
| $b$           | tvärsnittsbredd                                   |
| $d$           | effektiv höjd, dock högst 0,7 ggr spännvidden     |
| $\sigma_{ba}$ | tillåten böjtryckpåkänning enligt tabell 24:33 a  |
| $\sigma_{sa}$ | tillåten armeringspåkänning enligt tabell 24:33 b |

## :34 STJÄLPNING

Murade konstruktioner skall, om inte säkerheten mot stjälpning visas vara betryggande, stödjas så att uppkommande horisontalkrafter kan tas upp.

Murad skorsten och annan fristående murverkskonstruktion godtas om följande stabilitetsvillkor uppfylls.

Stabilitetsvillkor vid vindlast är

$$M_{stab} \geq 1,5 (M_{vind} + \Delta M_g) \quad (24:34)$$

## Beteckningar:

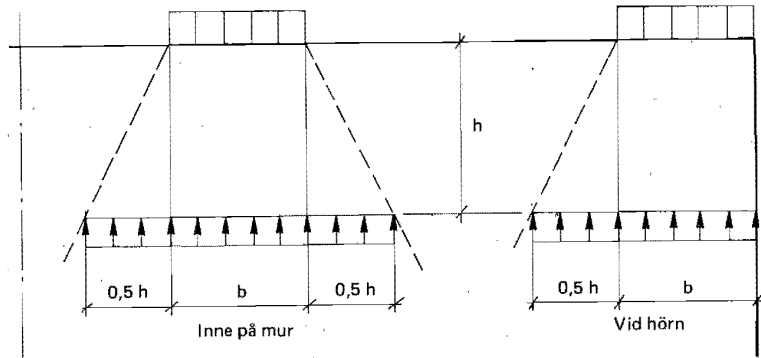
|              |  |
|--------------|--|
| $M_{stab}$   | moment av egentygnd med avseende på stjälpningsaxeln vid idealt rak skorsten   |
| $M_{vind}$   | stjälpande moment av vindlast  |
| $\Delta M_g$ | moment av egentygnd med avseende på tvärsnittets tyngdpunkt förorsakat av skorstenens krökning utan horisontallast. Vid grundläggning på berg godtas |

$$\Delta M_g = 3 \cdot 10^{-3} G l$$

vid skorsten med en rökkanal. Då flera rökkanaler finns beaktas även den krökning som kan förorsakas av olika temperaturer i rökkanalerna

|     |                   |
|-----|-------------------|
| $G$ | skorstenens tyngd |
| $l$ | skorstenens höjd  |

Stabilitetsvillkor vid 1,3-faldigt ökad sidolast. Med hänsyn till att proportionalitet inte råder mellan sidobelastning och utböjning undersöks om konstruktionen är i jämvikt vid 1,3-faldigt ökad vindlast varvid hänsyn tas till egentygndsmoment av skorstenens initialkrökning och utböjning vid denna last. Moment beräknat utan hänsyn till utböjning av belastningen godtas förstörade med hänsyn till denna utböjning genom multiplikation med faktorn  $1/(1-1/s)$ , där  $s$  är den faktor varmed tyngden skall ökas för att elastisk knäckning skall inträffa.



Figur 24:41 a Tryckutbredning under upplag.

:4 **DIMENSIONERING**:41 **LASTANTAGANDEN**

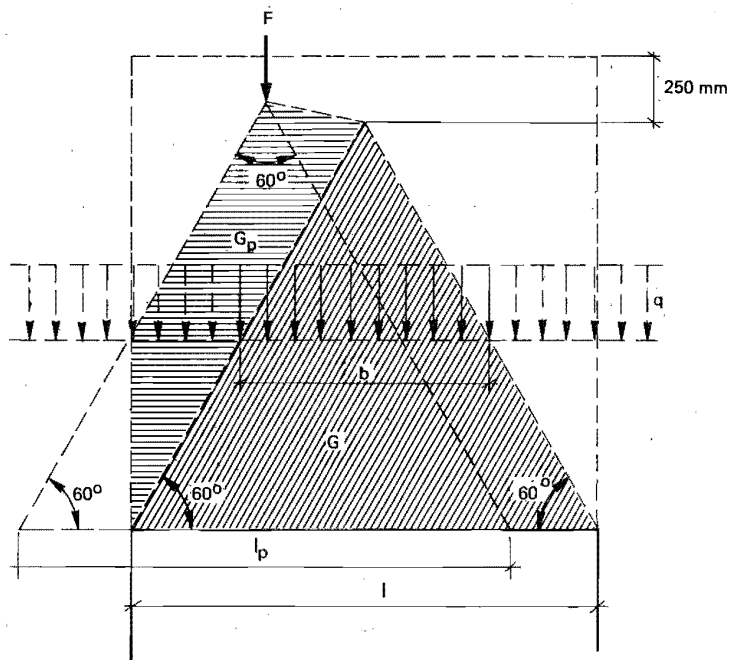
Trycket under koncentrerad last får antas breda ut sig enligt figur 24:41 a.

Bärning över öppning godtas dimensionerad för reducerad last enligt följande regler, om resterande last genom valvverkan i murverket kan överföras till upplagen och under förutsättning att uppkommande lutande tryckkrafter kan tas upp. Se figur 24:41 b. Är valvverkan nedsatt eller finns risk för att den blir nedsatt, t ex av slitsar och öppningar i murverket eller av ojämna sättningar i byggnadsgrunden, godtas ingen reduktion av lasten.

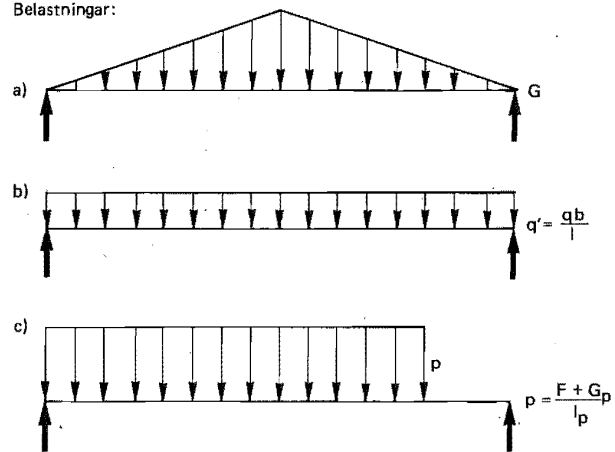
- Vid alla tillfällen räknas med tyngden  $G$  av den del av väggen ovanför öppningen som begränsas av en liksidig triangel med muröppningens bredd  $l$  som bas.
- Vid jämnt fördelad last  $q$  på väggen från bjälklag  $e$   $d$  fördelas den del av lasten,  $q b$ , som faller innanför begränsningslinjen till ovan nämnda triangel på hela muröppningens bredd  $l$ .
- Vid punktlast  $F$ , som belastar väggen innanför det rektangulära parti som begränsas av muröppningens bredd och en linje 250 mm över ovan nämnda liksidiga triangelns spets, omvandlas punktlasten och tyngden av den del av väggen  $G_p$ , som den eventuellt kan riva med sig, till en jämnt fördelad last  $p$  över bredden  $l_p$ , varvid man utgår från en fördelningslinje med lutningen  $60^\circ$ .

:42 **VERTIKALBELASTADE VÄGGAR**

Vertikalbelastade murade väggar skall dimensioneras enligt metod som beaktar murverkets verkningsätt och hållfasthetsegenskaper. Samverkan mellan bjälklag och murverk och därav uppkommande moment i murverket skall beaktas. Murverket skall ges sådan tjocklek att accepterade avvikelser från idealt utförande inte ger oförutsett stor nedsättning av bärförmågan.



Belastningar:



Figur 24:41 b Laster för beräkning av bärande konstruktion över öppning.

:421 Med toleranser för stenar och block enligt :22 och för utförande enligt :3 godtas följande minsta tjocklekar för väggar (exklusive puts) som förutom av egentynad även belastas av annan vertikal last.

**Tabell 24:421 Minsta nominella väggjocklek för olika murverks material. mm**

| Material   | Minsta nominella väggjocklek |
|--|------------------------------|
| Tegelsten och kalksandsten   |                              |
| Vid byggnad i högst 2 våningar   | 85                           |
| Vid övriga byggnader   | 120                          |
| Gasbetongblock, lättklinkerblock, betonghålblock och massiva betongblock | 150                          |

:422 För bestämning av faktorn  $\beta$  i formel 24:31 godtas nedan angivna metod eller noggrann metod enligt "Dimensionering av murverk", statens planverk kommentarer till SBN 1975:6.

Faktorn  $\beta$  bestäms enligt nomogram i figurerna 24:422 b-g, vilka gäller under följande förutsättningar.

- Bjälklagens styvhet motsvarar minst 160 mm tjocka massiva betongplattor och bjälklagen förhindrar murverkets förskjutning i horisontalled.
- Våningshöjden är högst 3,0 m.
- Upplagslängden för bjälklag på vägg är minst 100 mm.
- Vanlig nyttig last uppgår till högst 3 kN/m<sup>2</sup>.

Vid byggnad i högst 2 våningar godtas  $\beta = 0,1$  för upp till 3,0 m höga väggar av modultegel med tjocklek 87 mm. Härvid skall upplagslängden vara lika med väggjockleken.

För byggnad i högst 2 våningar med träbjälklag eller lättbetongbjälklag får bortses från styvhetskravet i ovanstående förutsättningar. Dessa bjälklag betraktas som enkelspända.

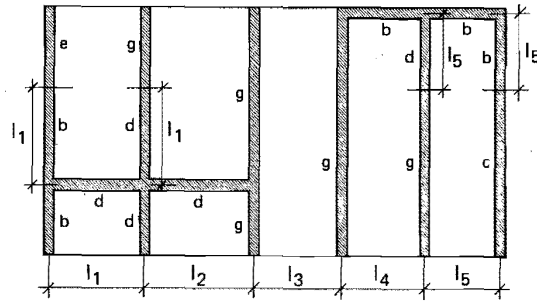
Där laster från takkonstruktioner eller balkar överförs av remstycken eller upplagsplattor till murverk bestäms faktor  $\beta$  av största möjliga relativa lastexcentricitet  $e/b$  enligt figur 24:422 g.

För murverkspelare där tvärsnittsmåtten är mindre än 600 mm bestäms faktor  $\beta$  enligt den kurva som har aktuellt väggnúmer ökat med 1.

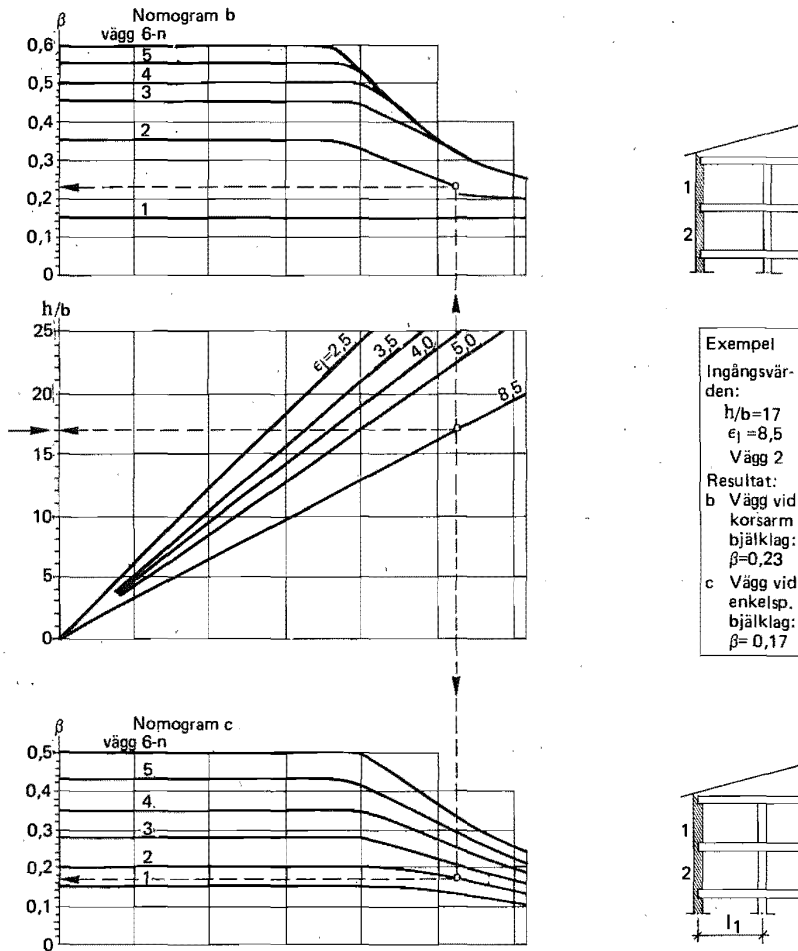
För motfylld källarvägg får faktor  $\beta$  bestämmas enligt figur 24:422 b, varvid källarväggen får anses ha väggnúmer  $n + 2$ , där  $n$  är antalet väggar ovan mark.

Innervägg, där bjälklag vid ena sidan är enkelspönt och vid andra sidan spänner i två riktningar, beräknas som helt belastad av enkelspända bjälklag varvid bjälklaget som spänner i två riktningar (se figur 24:422 d-f) antas ha en fiktiv spännvidd 0,7 ggr bjälklagets minsta spännvidd.

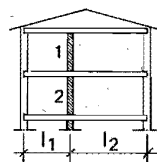
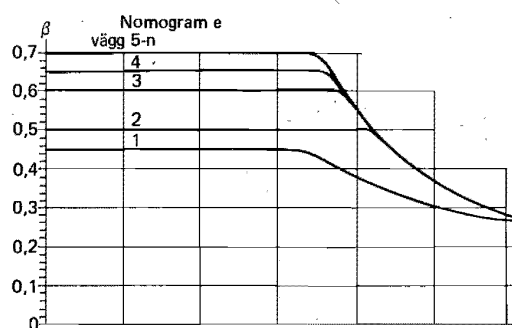
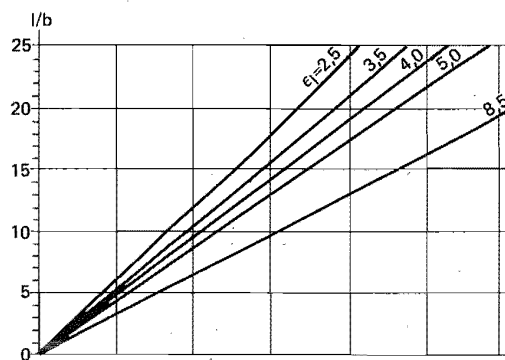
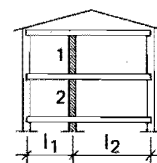
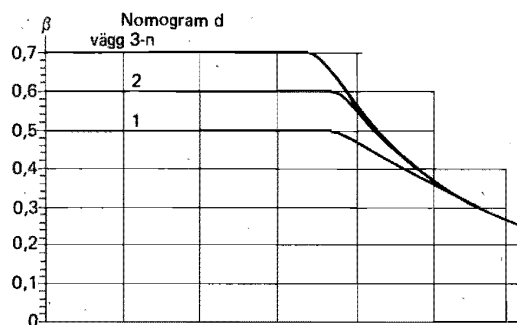
För i figur 24:422 a angivna väggpartier antas vid dimensionering av väggen de med b-g betecknade nomogrammen för reduktionsfaktor  $\beta$  gälla.



Figur 24:422 a Väggartier b, d, e och g för vilka nomogrammen i figurer 24:422 b – g gäller.

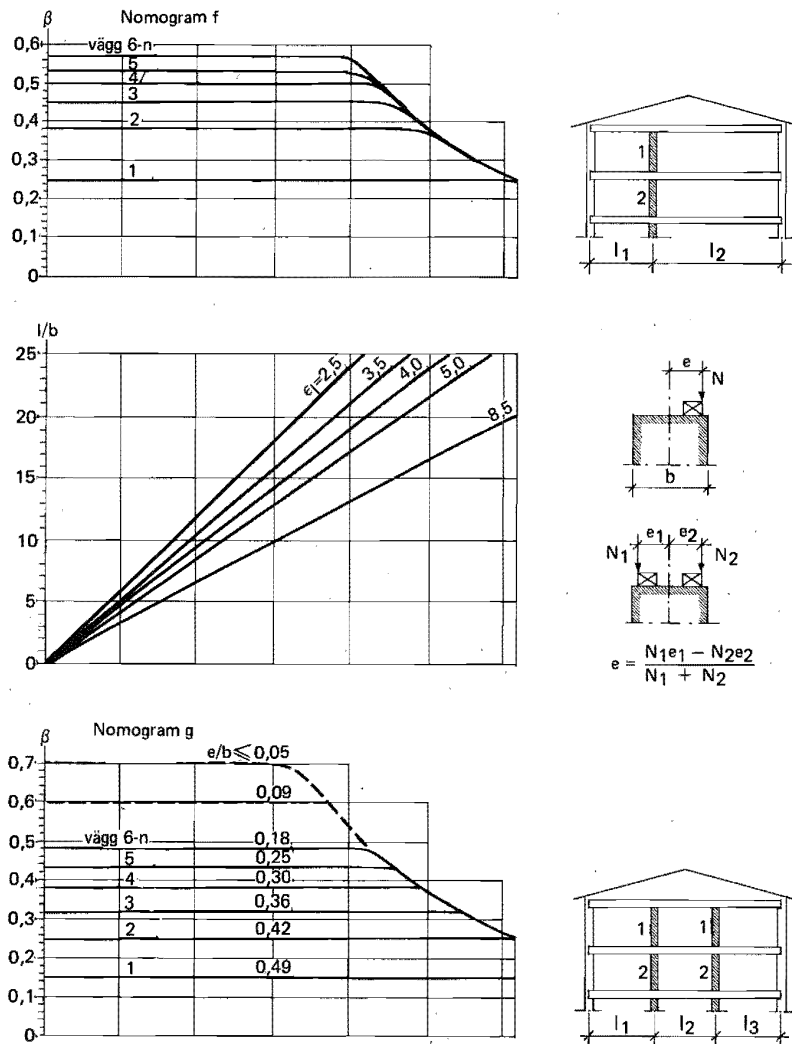


Figur 24:422 b – c Faktor vid väggar med från en sida anslutande bjälklag (ytterväggar och liknande). Nomogram b gäller vid korsarmade bjälklag med minsta spännvidden max 5,0 m. Nomogram c gäller vid enkelspända bjälklag  $\leq 5,0$  m.



Figur 24:422 d - e Faktor vid väggar med från båda sidor anslutande bjälklag (in-  
Nomogram d gäller vid korsarmerade bjälklag med minsta spännvidden max 5,0 m  
samt för väggar vid enkelspända bjälklag i byggnader med två fack när  $0,9 \leq l_1/l_2$   
 $\leq 1,0$ ;  $l \leq 5,0$  m.  
Nomogram e gäller vid enkelspända bjälklag i byggnader med två fack när  $0,8 <$   
 $l_1/l_2 < 0,9$ ;  $l \leq 0,5$  m.





Figur 24:422 f-g Faktor vid väggar med från båda sidor anslutande bjälklag (innerväggar) eller då e/b är känt.

Nomogram f gäller vid enkelspända bjälklag i byggnader med två fack när  $l_1/l_2 \leq 0,8; l \leq 5,0$  m.

Nomogram g gäller vid enkelspända bjälklag i byggnader med tre eller flera fack när  $l \leq 5,0$  m samt där e bestäms enligt figur.

:43

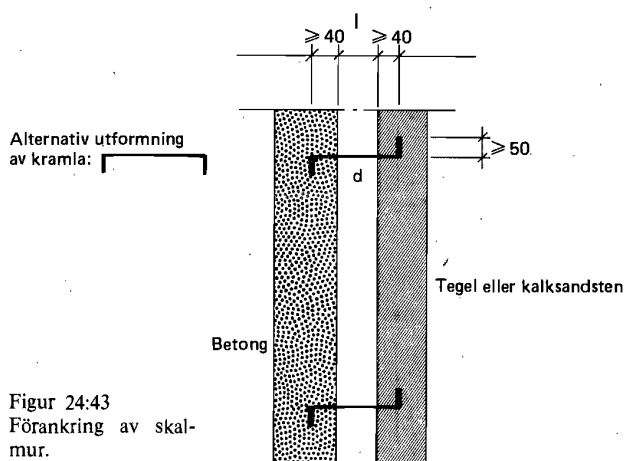
**SKALMURAR**

För en skalmur av tegel eller av kalksandsten med tjockleken minst 60 mm vid höjd högst 6 m över mark och i övrigt minst 85 mm godtas dimensionering enligt följande.

- Skalmur i byggnad med fler än 2 våningar utförs i klass I.
- Murverket dimensioneras för egentyngd och vindlast.
- Kramla som förbinder skalmuren med den stödjande konstruktionen dimensioneras för temperaturrelser jämte vindlast enligt nedan.

Dimensionerande temperaturrelser får antas vara 0,25 mm/m för tegel och 0,3 mm/m för kalksandsten. Med hänsyn till risk för utmattning får förskjutningen mellan kramlans ändar av temperaturrelser uppgå till högst  $2 \cdot 10^{-3} l^2/d$  för en tvåsidigt inspänd kramla av material enligt 54. Beteckningar se figur 24:43. För motsvarande kramla ledad i en ände och inspänd i den andra tillåts en dubbelt så stor förskjutning.

För kramla enligt figur 24:43 tillåts axiella krafter enligt tabell 24:43. Vid ledad infästning till den stödjande konstruktionen tillåts samma krafter för



Figur 24:43  
Förankring av skalmur.

**Tabell 24:43 Tillåtna axiella krafter för kramlor vid exceptionellt lastfall (se figur 24:43). För mellanliggande längder interpoleras rätlinjigt. kN**

| Längd l<br>mm | Axiella krafter i kramlor av kvalitet                  |      |      |                                    |                   |                  |
|---------------|--|------|------|------------------------------------|-------------------|------------------|
|               | SIS 1300 <sup>a</sup> , 2340-02, 2343-02<br>diameter d |      |      | SIS 2340-04, 2343-04<br>diameter d |                   |                  |
|               | 3 mm   | 4 mm | 5 mm | 3 mm                               | 4 mm              | 5 mm             |
| 60            | 0,20   | 0,40 | 0,70 | 0,50 <sup>b</sup>                  | 0,70 <sup>b</sup> | 1,0 <sup>b</sup> |
| 100           | 0,15   | 0,30 | 0,55 | 0,25                               | 0,70              | 1,0              |
| 140           | 0,11   | 0,25 | 0,45 | 0,13                               | 0,40              | 1,0              |

<sup>a</sup> Endast vid skalmurar med höjd högst 6 m över mark. Varmförzinkning minst 50 µm.

<sup>b</sup> Tillämpas vid dragning oavsett längd och material.

kramlan. Då infästningen till den stödjande konstruktionen utförs på annat sätt än enligt figur 24:43 dimensioneras infästningen för aktuella krafter.

Dimensionerande krafter i kramlor bestäms av största lokala vindlast. För murens utsida godtas formfaktorer  $\mu = 1,2$  sug och  $\mu = 1,0$  tryck. Om inte speciella förhållanden motiverar annat godtas  $\mu = 0$  bakom ytterskalet. Samma värden får tillämpas vid dimensionering av murverket. Vid hörn där muren avslutas bör kramlornas antal ökas med 50 % utöver beräkningsmässigt erforderligt antal.

#### 24:44 KÄLLARVÄGGAR

Murade källarväggar enligt grupp A i tabell 24:44 a godtas, där last av fordon inte förekommer, med upp till i tabell 24:44 b angivna avstånd mellan vertikala upplag. För grupp B i tabell 24:44 a godtas under samma förutsättningar 0,75 ggr spännvidderna i tabell 24:44 b.

Upplag förutsätts ha sådan styvhet att det förskjuts högst 2 mm vid dimensionerande upplagsreaktion. Som fast inspänning godtas kontinuitet genom murverksförband med mur av samma tjocklek. Vid ensidig fast inspänning godtas medelvärdet av spännvidderna för fri uppläggning och tvåsidig fast inspänning.

**Tabell 24:44 a Källarväggar belastade med jordtryck enligt 21:423 (utan packning)**

| Grupp<br>Murmaterial | Tjocklek<br>mm | Hållfast-<br>hetsklass | Bruks-<br>kvalitet                 |
|----------------------|----------------|------------------------|------------------------------------|
| <b>Grupp A</b>       |                |                        |                                    |
| Betongblock          | 200            | 5                      | B                                  |
| Lättklinkerblock     | 250            | 3                      | B                                  |
| Gasbetongblock       | 250            | 3                      | lim eller tunnfgsbruk <sup>a</sup> |
| <b>Grupp B</b>       |                |                        |                                    |
| Lättklinkerblock     | 200            | 3                      | B                                  |
| Lättklinkerblock     | 250            | 2                      | B                                  |
| Gasbetongblock       | 250            | 3                      | B                                  |
| Gasbetongblock       | 200            | 3                      | lim eller tunnfgsbruk              |

<sup>a</sup> Vidhäftningen till blocken skall vara så god att vid böjprov brottet till övervägande del sker i blocken.

**Tabell 24:44 b Maximalt avstånd mellan vertikala upplag för källarväggar. m**

| $h_m$ | $h_f$ | Avstånd för olika upplagsfall |     |     |     |     |     | Upplagsförhållanden |                 |          |
|-------|-------|-------------------------------|-----|-----|-----|-----|-----|---------------------|-----------------|----------|
|       |       | $a$                           | $a$ | $a$ | $a$ | $a$ | $a$ | fritt upplag        | fast inspänning | fri kant |
| 2,5   | 2,4   | 2,0                           | 3,0 | 2,5 | 3,5 |     |     |                     |                 |          |
| 2,5   | 1,8   | 3,5                           | 5,0 | 6,0 | 6,0 |     |     |                     |                 |          |
| 2,2   | 2,1   | 2,5                           | 3,5 | 3,5 | 5,0 |     |     |                     |                 |          |
| 2,2   | 1,6   | 5,0                           | 6,5 | 7,0 | 7,0 |     |     |                     |                 |          |

Sidprojektion  
 $q = 2 \text{ kN/m}^2$

Om inte noggrannare beräkning utförs får dimensionerande upplagsreaktion antas vara jämnt fördelad linjelast med sammanlagt värde

$$0,07 h_f a (9 h_f + 2)$$

(med  $h_f$  och  $a$  i m fås värdet i kN) såväl längs murens överkant som längs de vertikala upplagen.

#### :45 FRISTÅENDE MURVERKSSKORSTENAR

Fristående murverksskorstenar utförs i klass I.

Inverkan av temperaturgradienten i den bärande skorstensmanteln i såväl vertikal- som horisontalled beaktas.

Vid beräkning under nedan angivna förutsättningar godtas tillåten tryckpåkänning i murverket  $0,75 \sigma_0$  där  $\sigma_0$  är grundvärden för medelpåkänning enligt tabell 24:31.

Vid beräkning av moment i slanka, fristående murverksskorstenar tas hänsyn till egentygdsmoment som uppkommer vid utböjning hos skorsten på grund av yttre last och initialkrökning. Om skorsten är grundlagd på annat material än berg, tas hänsyn även till deformationer av fjädring i underliggande jord.

Vid beräkning av murad skorsten antas murverk inte kunna uppta dragpåkänningar.

#### :5 MATERIALFÖRUTSÄTTNINGAR

##### :50 INLEDNING

I :51–:54 anges förutsättningar för sådana material och produkter i murverk för vilka tillåtna påkänningar och krafter meddelas i :3. I :55 anges krav beträffande kontroll och provning.

##### :51 MURSTENAR OCH MURBLOCK

Murstenar och murblock i hållfasthetsklasser enligt tabell 24:51 a och dimensioner enligt tabell 24:51 b godtas. Material av annan typ eller med andra mått och måttavvikelser än vad som anges i tabellerna får efter provning av behörig myndighet godtas för användning i bärande murverk.

Tabell 24:51 a Hållfasthetsklasser för murstenar och murblock

| Murstenar/murblock  | Hållfasthetsklass, MPa | Märkning                                    | Krav på hållfasthet vid provning  |
|---------------------|------------------------|---|---|
| Tegelsten           | 25, 35, 45, 60         | Enl SIS 22 21 04                            | Enl SIS 22 21 04  |
| Kalksandsten        | 25                     | Enl SIS 22 21 05                            | Enl SIS 22 21 05  |
| Betonghållblock     | 5                      | —   | I provserie om värden från tre block skall medelvärde uppgå till minst nominellt värde. Enskilt värde får inte underskrida nominellt värde med mer än 20 %. |
| Massiva betongblock | 10                     | —   |   |
| Gasbetongblock      | 1,7, 3, 5              | Styckemärkning med röd, gul resp svart färg |   |
| Lättklinkerblock    | 2, 3, 10               | Enl SIS 22 82 51                            |   |

**Tabell 24:51 b Mått och godtagna måttavvikelser hos murstenar och murblock**

| Murstenar/murblock                     | Minsta format<br>l x b x h<br>mm <sup>a</sup> | Godtagna måttavvikelser      |         | Rätvinklighet          |
|--|---|------------------------------|---------|------------------------|
|  |   | Höjdmått                     | Planhet |                        |
| Tegelsten                              | Enl SIS 22 21 04                              | Enl SIS 22 21 04             |         |                        |
| Kalksandsten                           | Enl SIS 22 21 05                              | Enl SIS 22 21 05             |         |                        |
| Betonghålblock och massiva betongblock | 300 x 200 x 170                               | ± 4 mm                       | 4 mm    | 5 mm/100 mm mätlängd   |
| Gasbetongblock                         | 500 x 150 x 200                               |                              |         |                        |
| För murning                            |   | ± 4 mm                       | 4 mm    | 5 mm/100 mm mätlängd   |
| För tunnfogsmurning                    |   | ± 2 mm                       | 2 mm    | 2 mm/200 mm mätlängd   |
| För limning                            |   | ± 1 mm                       | 1 mm    | 1,5 mm/200 mm mätlängd |
| För stapling <sup>b</sup>              |   | ± 0,5 mm                     | 0,5 mm  | 0,7 mm/200 mm mätlängd |
| Lättklinkerblock                       | 590 x 150 x 190<br>500 x 150 x 250            | } i princip enl SIS 22 82 51 |         |                        |

<sup>a</sup> Passbitar med mindre längd och höjd får dock användas.

<sup>b</sup> Blocken skall i mitten av under- och överytan ha raka spår, i vilka styrbrickor av korrosionsbeständigt material anbringas, eller i fogytorna vara försedda med not och fjäder.

:52

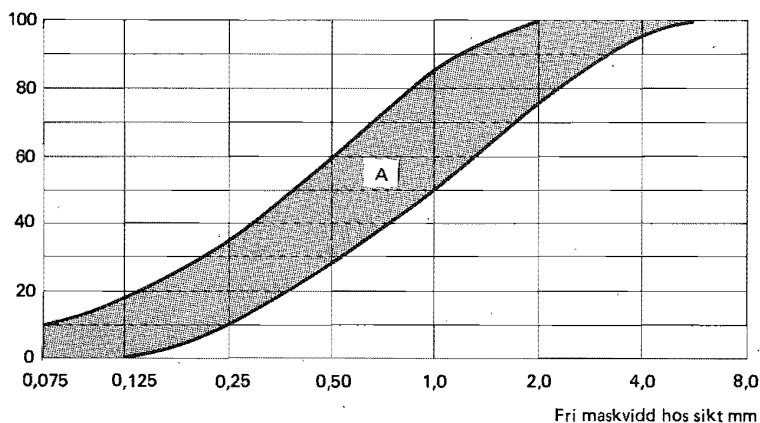
## MURBRUK

Murbruk betecknas efter vikt- eller volymproportionerna i blandningen. Material godtas om det har av planverket godtagna egenskaper.

Bindemedel enligt "Bindemedelsnormer", statens planverk publikation nr 4, 1967, och "Statliga cementbestämmelser", statens betongkommitté B1 - 1960, godtas.

Sand och vatten till murbruk godtas om det uppfyller fordringarna på ballastmaterial enligt "Bestämmelser för betongkonstruktioner", statens betongkommitté B5 - 1973. För normala fogtjocklekar godtas sandens korn-

Passerande mängd sand i vikt - %



Figur 24:52 Diagram över lämplig kornstorleksfördelning för sand till murbruk vid normal fogtjocklek.

storleksfördelning om siktkurvan faller inom område A i figur 24:52 och ingen fraktion vid siktningen överstiger 35 % av den totala vikten. Kornstorleken får normalt inte vara större än 1/3 av fogtjockleken.

Murbruk indelas med hänsyn till fordringarna på hållfasthet och övriga tekniska egenskaper i kvalitetsgrupperna A–E. I tabell 24:52 anges blandningsförhållanden mellan bindemedel och naturfuktig sand för murbruk som godtas i olika kvalitetsgrupper under förutsättning att lufthalten är högst 25 %. Även murbruk med andra bindemedel eller blandningsproportioner än de i tabellen upptagna kan av planverket hänföras till ifrågakvarande kvalitetsgrupper.

För murbruk till *murbruk i klass I* godtas att proportionering utförs genom vägning av beståndsdelarna. Uppmätning av sand efter volym godtas i klass I, om massan hos den sand som ryms i det använda volymmåttet har bestämts.

För murbruk till *murverk i klass II* godtas att proportionering utförs genom vägning eller volymmätning av beståndsdelarna. Volymmätning innebär mätning i kärl med känd volym.

**Tabell 24:52 Blandningsproportioner mellan bindemedel och naturfuktig sand för murbruk**

| Kvalitetsgrupp<br>Brukstyp <sup>a</sup>   | Bindemedel           | Viktdelar                    | Volymdelar              |
|---|----------------------|------------------------------|-------------------------|
| Kvalitetsgrupp A<br>Cementbruk            | cement               | C 100/450                    | C 1:4                   |
| Kalkcementbruk                            | kalk + cement        | KC 10/90/450                 | KC 1:4:20               |
| Kvalitetsgrupp B<br>Hydraulkalkcementbruk | hydraulkalk + cement | K <sub>h</sub> C 50/50/550   | K <sub>h</sub> C 2:1:12 |
| Kalkcementbruk                            | kalk + cement        | KC 35/65/550                 | KC 1:1:8                |
| Kvalitetsgrupp C<br>Hydraulkalkcementbruk | hydraulkalk + cement | K <sub>h</sub> C 75/25/650   | K <sub>h</sub> C 6:1:28 |
| Kalkcementbruk                            | kalk + cement        | KC 50/50/650<br>KC 35/65/650 | KC 2:1:12<br>KC 1:1:10  |
| Kvalitetsgrupp D<br>Hydraulkalkbruk       | hydraulkalk          | K <sub>h</sub> 100/950       | K <sub>h</sub> 1:5      |
| Kalkcementbruk                            | kalk + cement        | KC 50/50/950                 | KC 2:1:18               |
| Kvalitetsgrupp E<br>Kalkbruk              | kalkhydrat           | K 100/1050                   | K 1:5                   |

<sup>a</sup> För murbruk som tillverkas av murcement eller fabriksblandad kalkcement och sand anges volym- och viktdelar i typgodkännande från planverket och som påskrift på förpackningarna.

:53

### MURLIM OCH TUNNFUGSBRUK

För limning av gasbetongblock godtas murlim som ger tillfredsställande hållfasthet och täthet i fogen och med vilket avsedd fogtjocklek kan uppnås. Kornstorleken i ballastmaterial får inte överstiga 0,75 mm.

Som tunnfofsbruk godtas bruk som uppfyller fordringarna för kvalitetsgrupp B. Kornstorleken i ballastmaterial får inte överstiga 1 mm.

Beträffande lim och tunnfofsbruk till källarväggar se :44.

:54 **ARMERING OCH KRAMLOR**

Som armering i murverk godtas stål Ss 22, Ss 26, Ks 40, Ks 40S, Ks 60 och Ks 60S.

Med hänsyn till korrosion godtas material till kramlor SIS stål 23 40 och 23 43. För skalmurar med höjd över marken mindre än 6 m godtas även SIS stål 13 00 med varmförzinkning minst 50 µm.

:55 **KONTROLL OCH PROVNING**:551 **TILLVERKNINGSKONTROLL**

För tillverkningskontroll gäller de fordringar som planverket uppställer. Material eller till leveransen fogad följesedel skall vara märkt med in-registrerat märke. Uppgift om hållfasthetsklass eller kvalitetsgrupp lämnas antingen genom märkning eller genom uppgifter på följesedel.

Tillverkningskontroll av tegelsten enligt Svensk Tegelkontrolls tillämpningsbestämmelser godtas.

Tillverkningskontroll av gasbetongblock enligt statens planverks tillämpningsbestämmelser godtas.

:552 **BYGGKONTROLL**

:5521 *Byggkontroll av murstenar och murblock* omfattar besiktning, granskning av intyg (följesedlar) och provning enligt tabell 24:5521 a av tunghet, mått och tryckhållfasthet samt, där så erfordras, volymbeständighet och frost-resistens. Vid provning tas minst en provserie ut för varje parti om högst det antal murstenar resp murblock som anges i tabell 24:5521 b, dock minst en provserie för varje murstens- eller murblockskvalitet som används i byggnadsobjektet. Det antal murstenar och murblock som erfordras i varje provserie framgår av tabell 24:5521 b. Provning skall ske enligt av planverket godtagna provningsmetoder.

För tegelsten och kalksandsten godtas provning enligt svensk standard SIS 22 01 11.

För murblock av gasbetong godtas provning enligt "Gasbetongelementnormer", statens planverk publikation nr 14, 1968.

**Tabell 24:5521 a** Krav på provning av material till murverk i klass I och klass II

| Murverks-klass | Murstenar och murblock | Murbruk (bindemedel, sand och vatten)  |
|----------------|------------------------|--|
| Klass I        | Provas                 | Provas. Bindemedel behöver dock provas endast om byggnadsnämnd av särskild anledning föreskriver provning  |
| Klass II       | Provas                 | Sand provas vid byggnader i fler än två våningar. I övrigt behöver provning ske endast om byggnadsnämnd av särskild anledning föreskriver provning |

Tabell 24:5521 b Provomfattning vid byggkontroll

| Murstenar/murblock                      | Högsta antal stenar/block i parti för vilket en provserie skall tas ut | Antal murstenar/murblock per provserie vid provning av |                  |                   |                |
|---|--|--|------------------|-------------------|----------------|
|   |  | Tunghet och mått                                       | Tryckhållfasthet | Volymbeständighet | Frostresistens |
| Tegelsten och kalksandsten              | 300 000  | 10   | 10               | –                 | 10             |
| Betonghållblock och massiva betongblock | 40 000   | 3  | 3                | 3                 | 3              |
| Gasbetongblock och lättklinkerblock     | 20 000   | 3  | 3                | 3                 | –              |

5522 *Byggkontroll av murbruk* omfattar besiktning, granskning av intyg (följesedlar) och provning enligt tabell 24:5521 a av sandens kornstorleksfördelning och humushalt samt det färdigblandade murbrukets lufthalt, om luftinblandande eller annat smidighetsförbättrande medel tillsätts på murbruksfabrik eller på arbetsplats. Alternativt utförs bestämning av tryckhållfasthet hos murbruk på provkroppar tillverkade på arbetsplatsen. Byggkontroll skall utföras innan murningen påbörjas och fortlöpande i erforderlig omfattning.

Där så anses nödvändigt, provas även bindemedlens och vattnets egenskaper samt sandens halt av lera och slam samt petrografiska sammansättning.

Byggkontroll av armering sker i den omfattning och på samma sätt som anges för armering för betong i klass II (se kap 25).

Provning av bindemedel godtas utförd enligt "Bindemedelsnormer", statens planverk publikation nr 4, 1967, och "Statliga cementbestämmelser", statens betongkommitté B1-1960. Sand och vatten godtas provade enligt "Bestämmelser för betongkonstruktioner", statens betongkommitté B5-1973. För bestämning av lufthalten i färdigblandat murbruk och tryckhållfastheten hos murbruk godtas metod som anges i bindemedelsnormerna.

5523 *Byggprovning av vidhäftning* mellan murbruk och mursten utförs då dimensionering av murverk med hänsyn till horisontallast sker med utgångspunkt från högre värdena på tillåten böjdragpåkänning än 0,1 MPa.

Innan murningen påbörjas skall godkänt resultat enligt tabell 24:5523 föreligga från förprovning av murverk av aktuella material. Antalet prov

Tabell 24:5523 Erforderliga brottpåkänningar vid förprovning av murverk. MPa

| Tillåten böjdragpåkänning | Minsta brottpåkänning |               |
|---------------------------|-----------------------|---------------|
|                           | Medeltal              | Enskilt värde |
| 0,15                      | 0,37                  | 0,30          |
| 0,20                      | 0,50                  | 0,40          |



skall härvid vara minst tre. Fortlöpande provning skall ske med minst ett prov per 100 m<sup>2</sup> murverk, varvid fordringar för enskilt värde enligt tabellen gäller.

Följande metod för provning av vidhäftning godtas. Varje provkropp består av 10 stenar som muras på varandra med ungefär en minuts uppehåll mellan skiften. Då flera provkroppar framställs samtidigt är det lämpligt att stenarna läggs med kopyytorna mot varandra och att provkroppar skiljs från varandra efter murningen exempelvis genom att fogbruket mellan provkropparna skärs av med en ståltråd. Provkropparna utförs i övrigt och lagras som det aktuella murverket.

Efter 7 dygn böjprovas provkropparna varvid de läggs upp fritt på flatsidan med spännvidden lika med 9 skifts höjd och belastas med en punktlast i mitten. Lasten påförs i steg till brott lämpligen med vikter. Böjdragpå-känningen vid brott beräknas med hänsyn tagen till lastutbredningen.

## 6 ARBETSUTFÖRANDE

Nedan i a)–f) angivna arbetsutförande utgör förutsättningar för tillämpning av tillåtna påkänningar och krafter enligt 3.

- a) Murverk utförs med förband eller förses med andra anordningar som ger tillräcklig sammanhållning och stabilitet hos murverket. I murverksförband skall minst en femtedel av antalet stenar vara bindare. Högst fyra skift i följd får vara utan bindare.
- b) Bruk, som innehåller hydrauliskt bindemedel, får inte användas om det stått färdigblandat så länge att bruket har börjat hårdna eller att vatten måste tillsättas för att tillfredsställande arbetbarhet skall erhållas.
- c) Murning utförs med helt utfyllda fogar. Dock får murverk av lättklinkerblock ovan mark utföras med strängmurning, dvs mellersta tredjedelen i fogen lämnas öppen. Vid 15 mm nominell fogtjocklek får måttavvikelse hos en liggfog för murverk i klass I vara  $\pm 4$  mm och i klass II  $\pm 6$  mm. Vid andra fogtjocklekar får tillåten måttavvikelse proportioneras mot fogtjockleken.
- d) Invid bjälklag får den maximala horisontella avvikelsen hos teoretiska systemlinjer i murverket för murverk i klass I vara 12 mm och i klass II 20 mm.
- e) Murverkets rakhetsavvikelse i förhållande till en vertikal linje mellan murens ändar får vid  $h/b \leq 20$  för murverk i klass I vara  $b/15$  och i klass II  $b/10$ . Vid  $h/b > 20$  för rakhetsavvikelse i murverk i klass I vara  $h/300$  och i klass II  $h/200$ .
- f) Om temperaturen understiger 0°C vid murning, vidtas sådana åtgärder att murbruket inte fryser innan det fått erforderlig hållfasthet eller att överskottsvattnet i bruket sugas bort innan bruket fryser. Armerat murverk skall hållas över 0°C under två dygn efter murning.



Föreskrifter markeras med grått band till vänster om texten  
Jfr SBN 0:4 och 0:5

**:1 ALLMÄNNA BESTÄMMELSER FÖR BETONGKONSTRUKTIONER**

Följande bestämmelser utgivna av statens betongkommitté gäller som föreskrifter, råd och anvisningar för betongkonstruktioner.

- B1 – 1960 Statliga cementbestämmelser – Normalbestämmelser för leverans och provning av portlandcement och slaggcement samt provningsbilaga. 1960
- B5 – 1973 Bestämmelser för betongkonstruktioner – Material och utförande – Betong. 1974
- B6 – 1968 Bestämmelser för betongkonstruktioner – Material och utförande – Armering. 1969
- B7 – 1968 Bestämmelser för betongkonstruktioner – Allmänna konstruktionsbestämmelser. 1969
- B8 – 1968 Bestämmelser för betongkonstruktioner – Provisoriska bestämmelser för stegformad armering Bs 70. 1969
- B9 – 1970 Undantag från reglerna om täckande betongskikt i 1968 års material- och utförandebestämmelser för armering (B6 – 1968) 1970
- B10 – 1972 Ändringar av vissa regler beträffande armering i 1968 års material- och utförande bestämmelser för armering (B6 – 1968) samt 1968 års provisoriska bestämmelser för stegformad armering Bs 70 (B8 – 1968). 1972
- B11 – 1975 Bestämmelser för betongkonstruktioner – Monteringsfärdiga byggnadselement av betong. 1975

Följande kompletterande bestämmelser i anslutning till B5, B6, B7 och B11 – utgivna av statens planverk i anslutning till SBN 67 – gäller som föreskrifter, råd och anvisningar.

Spännbetongnormer. Statens planverk publikation nr 17. 1969

**:2 KONSTRUKTIONER AV LÄTTKLINKERBETONG**

För konstruktioner av lättklinkerbetong gäller som råd och anvisningar "Konstruktioner av lättklinkerbetong", statens planverk publikation nr 50, 1972.

**:3 KONSTRUKTIONER AV GASBETONGELEMENT**

För konstruktioner av gasbetongelement gäller som föreskrifter, råd och anvisningar "Gasbetongelementnormer", statens planverk publikation nr 14, 1968.



Föreskrifter markeras med grått band till vänster om texten  
Jfr SBN 0:4 och 0:5

:1 **ALLMÄNNA BESTÄMMELSER FÖR STÅLKONSTRUKTIONER**

Följande bestämmelser utgivna av statens stålbyggnadskommitté gäller som föreskrifter, råd och anvisningar för stålkonstruktioner.

StBK-N1 Stålbyggnadsnorm 70, 1970

StBK-N1/S1 Supplement till Stålbyggnadsnorm 70, 1974

StBK-N2 Byggsvetsnorm, 1974

StBK-N4 Rostskyddsnorm, 1974

:11 I avvaktan på att StBK-N3 "Skruvförbandsnorm" blir fastställd godtas för skruv-, friktions- och nitförband tillämpning av avsnitt 3 i "Stålbyggnadsnormer", statens planverk publikation nr 45.

Dimensionering av stålkonstruktioner med gränslastmetod enligt StBK-K1, "Gränslasthandbok", 1973, godtas.

:12 Dimensionering av I-balkar med tunt liv enligt kap 6 i StBK-K2 "Knäckning, vippning, buckling", 1973, godtas under förutsättning av tillverkningskontroll enligt 12:12.

:2 **TUNNPLÅTSKONSTRUKTIONER**

I avvaktan på bestämmelser för tunnplåtskonstruktioner tillämpas vid typgodkännande planverkets godkännanderegler nr 3 (1974) "Tunnplåtskonstruktioner". Dessa regler kan tjäna som ledning även vid konstruktioner som inte är typgodkända.

:3 **KRANBANOR**

:31 I byggnad fast monterad kranbana är att hänföra till byggnadslovspliktig konstruktion och dimensioneras enligt :1. Härvid godtas lastantaganden enligt "Normer för beräkning av stålkonstruktioner till lyftkran och kranbanor (Krannormer)", 1960, utgivna av IVAs kran- och hisskommission.

:32 Vid dimensionering enligt StBK-N2 av traverskranbana godtas i tabell 26:32 angivna riktvärden för dimensionerande spänningscykeltal  $n_d$  och kollektivparameter  $p$  vid banor med en travers.

Angivet antal spänningscykler avser 20 års drift. Om längre tids drift förutses ökas antalet spänningscykler i direkt proportion.

Kollektivparametern justeras ett steg uppåt eller nedåt när för respektive krangrupp ovanligt stor andel höga resp låga laster förekommer.

Om två av varandra oberoende arbetande traverser förekommer på samma bana får utmattningsdimensionering utföras för enbart last av den tyngsta traversen. Vid dimensionering med hänsyn till statisk hållfasthet beaktas båda traverserna.

**Tabell 26:32 Spänningscykeltal och kollektivparameter för utmattningsdimensionering av bana med en travers**

| Krangrupp<br>enligt 1960 års<br>krannormer | $n_d$          | $p$ |
|--|----------------|-----|
| I  | $< 10^3$       | —   |
| II   | $10^4$         | 1/2 |
| III  | $10^5$         | 5/6 |
| IV   | $6 \cdot 10^5$ | 2/3 |
| V  | $2 \cdot 10^6$ | 2/3 |

Föreskrifter markeras med grått band till vänster om texten  
Jfr SBN 0:4 och 0:5

:1 **ALLMÄNNA KRAV PÅ TRÄKONSTRUKTIONER**

Träkonstruktion och däri ingående förbindningar anordnas så, att beständigheten och säkerheten mot brott blir betryggande med hänsyn till förekommande laster och andra påverkningar under avsedd användningstid. Trävirke och andra träprodukter skyddas mot röta och insektsangrepp. Stål i förbindningar skyddas mot korrosion och limfog i träkonstruktion skall utföras med lim med tillfredsställande beständighet.

:11 **INDELNING I KLIMATKLASSER**

För beaktande av klimatisk inverkan på träkonstruktioner godtas att konstruktionerna hänförs till klimatklasser enligt följande. För de olika klimatklasserna gäller i allmänhet olika krav med avseende på beständighet samt olika värden på tillåtna påkänningar m m. Därej annat anges inkluderas klimatklass 0 i klimatklass 1.

Till *klimatklass 0* hänförs följande konstruktioner:

Konstruktioner inomhus i varaktigt uppvärmda byggnader utan luftfukning.

Till *klimatklass 1* hänförs följande konstruktioner:

Vindsbjälklag och takstolar i kalla men ventilerade vindsutrymmen över varaktigt uppvärmda lokaler.

Ytterväggar i varaktigt uppvärmda byggnader skyddade av ventilerad, tät beklädnad.

Till *klimatklass 2* hänförs följande konstruktioner:

Konstruktioner i icke varaktigt uppvärmda men ventilerade byggnader eller lokaler med icke fuktalstrande verksamhet eller lagring, t ex fritidshus, kallgarage, kallförråd, ekonomibyggnader och kryputrymmen.

Yttertakpaneler.

Byggnadsställningar, gjutformar och liknande provisoriska konstruktioner.

Till *klimatklass 3* hänförs följande konstruktioner:

För väta oskyddade konstruktioner förutom byggnadsställningar, gjutformar och liknande provisoriska konstruktioner (jfr klimatklass 2).

Konstruktioner i direkt kontakt med mark.

:12 **GODTAGEN BESTÄNDIGHET**

Spik och skruv i klimatklasser 1 och 2 (se :11) godtas normalt obehandlade.

För stål i förbindning som är skyddad mot väta godtas som korrosionsskydd i klimatklasser 1 och 2 förzinkning med zinkskikt minst 25  $\mu\text{m}$  eller motsvarande korrosionsskydd. I klimatklass 3 godtas som korrosionsskydd varmförzinkning klass A enligt SMS 2950, zinkskikt minst 70  $\mu\text{m}$  eller motsvarande korrosionsskydd.

Limningsklass I godtas för konstruktioner i klimatklass 1. Limningsklass U godtas i samtliga klimatklasser och för konstruktioner som utsätts för onormalt hög temperatur (över 40°C) eller för aggressiva gaser.

## :2 KRAV PÅ SÄKERHET MOT BROTT

### :21 TILLÅTNA PÅKÄNNINGAR, ELASTICITETSMODULER OCH SKJUVMODULER

#### :211 ALLMÄNT

Tillåtna påkänningar i :212–:214 gäller vid statisk last, när risk för instabilitet i form av knäckning, vippning eller buckling inte föreligger.

Som statisk får räknas last enligt kap 21 utom last orsakad av fordonstrafik, traverser o d. Vindlast får betraktas som statisk, när risk för resonanssvängningar inte förekommer.

#### :212 KONSTRUKTIONSVIRKE OCH L-TRÄ

Tillåtna påkänningar samt elasticitets- och skjuvmoduler vid vanligt lastfall för konstruktionsvirke och L-trä enligt :411 resp :412 anges i tabell 27:212 a. Angivna värden gäller för klimatklass 1. I andra klimatklasser multipliceras värdena med faktorer enligt tabell 27:212 b. Vid ständig last och exceptionellt lastfall multipliceras värdena i tabell 27:212 a även med faktorer enligt tabell 27:212 c.

För T-virke gäller värdena i tabell 27:212 a endast för de delar av virket som uppfyller fordringarna enligt märkningen. För virkesändar av lägre

**Tabell 27:212 a Tillåtna påkänningar samt elasticitets- och skjuvmoduler för konstruktionsvirke och L-trä av furu och gran i klimatklass 1. MPa**

| Påkänningar<br>Elasticitets- och skjuvmoduler | Beteckning                   | Konstruktionsvirke |       |         | L-trä             |        |       |       |
|---|------------------------------|--------------------|-------|---------|-------------------|--------|-------|-------|
|   |                              | T 30               | T 20  | Ö-virke | L 50 <sup>d</sup> | L 40   | L 30  | L 20  |
| Böjning på högkant <sup>a</sup>               | $\sigma_{bxa}$               | 10                 | 8     | 6       | 15                | 13     | 11    | 9     |
| Böjning på lågkant <sup>b</sup>               | $\sigma_{bxa}$               | 10                 | 7     | 5       | 11                | 9      | 9     | 9     |
| Dragning, parallellt fibrerna                 | $\sigma_{tla}$               | 9                  | 6     | 3       | 10                | 8      | 8     | 6     |
| Dragning, vinkelrätt fibrerna                 | $\sigma_{tra}, \sigma_{tta}$ | 0,3                | 0,3   | 0,2     | 0,3               | 0,2    | 0,2   | 0,2   |
| Tryck, parallellt fibrerna                    | $\sigma_{cla}$               | 9                  | 7     | 5       | 12                | 12     | 10    | 8     |
| Tryck, vinkelrätt fibrerna                    | $\sigma_{cra}, \sigma_{cta}$ | 2,0                | 2,0   | 2,0     | 2,5               | 2,5    | 2,5   | 2,0   |
| Längsskjuvning <sup>c</sup>                   | $\tau_{lra}, \tau_{lta}$     | 1,0                | 1,0   | 0,8     | 1,2               | 1,0    | 1,0   | 1,0   |
| Tvärskjuvning <sup>c</sup>                    | $\tau_{tta}$                 | 0,5                | 0,5   | 0,4     | 0,6               | 0,5    | 0,5   | 0,5   |
| Elasticitetsmodul parallellt fibrerna         | $E_l$                        | 9 000              | 8 000 | 7 000   | 11 000            | 11 000 | 9 000 | 8 000 |
| Skjuvmodul vid längsskjuvning                 | $G_{lr}, G_{lt}$             | 450                | 400   | 350     | 550               | 550    | 450   | 400   |

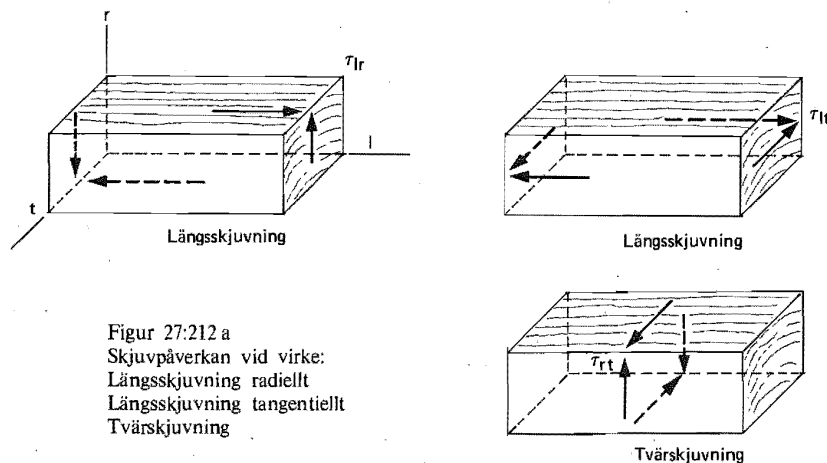
<sup>a</sup> Gäller även kvadratisk tvärsnitt. För L-trä avses det fall då momentvektorn är parallell med limfogsplanen.

<sup>b</sup> För L-trä avses det fall då momentvektorn är vinkelrät mot limfogsplanen.

<sup>c</sup> Se figur 27:212 a. Värdet  $\tau_{lra}$  är tillämpligt på skjuvpåkänningar av tvärkraft och vridande moment vid balk med fibrerna i balkens längdriktning.

<sup>d</sup> Denna hållfasthetsklass ingår normalt inte i tillverkarnas standardsortiment.





Figur 27:212 a  
Skjuvpåverkan vid virke:  
Längsskjuvning radiellt  
Längsskjuvning tangentiellt  
Tvärskjuvning

Tabell 27:212 b Omräkningsfaktorer med hänsyn till klimatklasser för värden angivna i tabell 27:212 a

|                                | Klimatklass 2 | Klimatklass 3 |
|--------------------------------|---------------|---------------|
| Tillåtna påkänningar           | 1,0           | 0,75          |
| Elasticitets- och skjuvmoduler | 0,8           | 0,6           |

Tabell 27:212 c Omräkningsfaktorer med hänsyn till lasttyp för värden angivna i tabell 27:212 a

|                                | Ständig last | Vanligt lastfall | Exceptionellt lastfall <sup>a</sup> |
|--------------------------------|--------------|------------------|-------------------------------------|
| Tillåtna påkänningar           | 1,0          | 1,0              | 1,4                                 |
| Elasticitets- och skjuvmoduler | 0,7          | 1,0              | 1,3                                 |

<sup>a</sup> Gäller även last på byggnadsställningar, betongformar och liknande om lasten väntas vila högst en vecka i följd.

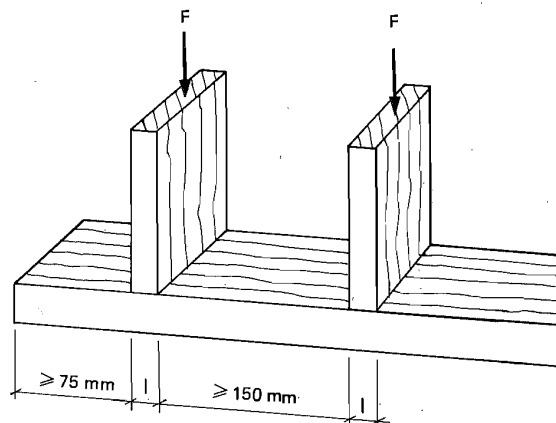
kvalitet än övriga delar av virket tillämpas tillåtna påkänningar för hållfasthetsklassen närmast lägre än den i T-märket angivna. Områden, där virkesändar med lägre kvalitet får förekomma, anges på ritning.

I tabell 27:212 a angivna böjpåkänningar gäller för raka L-träelement med rektangulära tvärsnitt. Vid krökta limträelement, som böjs med momentaxeln parallell med limfogplanen, multipliceras värdena för böjning i tabell 27:212 a med en faktor  $\kappa_r$

$$\kappa_r = 1 - 15 \frac{t}{r} \quad (27:212)$$

Beteckningar:

t lamelltjocklek  
r tyngdpunktslagrets krökningsradie



Figur 27:212 b  
Minsta avstånd vid syll-  
och stämpeltryck.

Tabell 27:212 d Omräkningsfaktorer vid syll- och stämpeltryck enligt figur 27:212 b för värden angivna i tabell 27:212 a

| Belastningslängd l | 10 mm | 30 mm | 50 mm | 100 mm |
|--------------------|-------|-------|-------|--------|
| Faktor $k_s$       | 1,8   | 1,4   | 1,2   | 1,0    |

För rundvirke enligt :4114 gäller värdena för T 30 enligt tabell 27:212 a.

För bok och ek som uppfyller fordringarna för T 30 enligt :4111 gäller värdena för T 30 enligt tabell 27:212 a multiplicerade med faktorn 1,2. Vid tryck vinkelrätt mot fibrerna får dock faktorn sättas till 1,5.

Vid belastning i sned vinkel mot fibrerna beräknas normalpåkänningar och skjuvpåkänningar parallellt med och vinkelrätt mot fiberriktningen, vilka var för sig skall vara mindre än tillåtet värde. Resultande påkänning får dock uppgå till högst tillåten påkänning i fiberriktningen.

Då flera virkesdelar samverkar och hållfastheten därigenom kan påvisas öka, t ex vid sponter, godtas att värdena i tabell 27:212 a höjs, dock inte till värden högre än för T 30.

Vid lokalt tryck vinkelrätt mot fibrerna enligt figur 27:212 b godtas, under förutsättning att uppträdande deformationer inte äventyrar konstruktionens funktion och säkerhet, att tillåten påkänning enligt :212 multipliceras med en faktor  $k_s$ , som beror av belastningslängden i fiberriktningen enligt tabell 27:212 d.

### :213 K-PLYWOOD

Tillåtna påkänningar samt elasticitets- och skjuvmoduler vid vanligt lastfall för konstruktionsplywood (K-plywood) enligt :413 av furu eller gran med minst 200 mm bredd anges i tabell 27:213. Vid andra lastfall multipliceras värdena med faktorer enligt tabell 27:212 c.

**Tabell 27:213 Tillåtna påkänningar samt elasticitets- och skjuvmoduler för K-plywood. MPa**

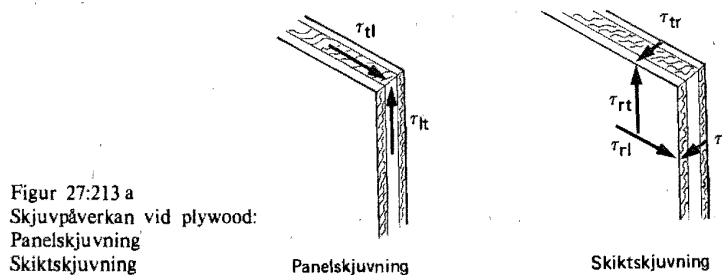
För klimatklass 0 multipliceras alla värden för klimatklass 1 med faktorn 1,1

| Påkänningar<br>Elasticitets- och skjuvmoduler      | Beteckning               | Klimatklass 1 |       |       | Klimatklass 2 |       |       |
|--|--------------------------|---------------|-------|-------|---------------|-------|-------|
|  |                          | P 40          | P 30  | P 20  | P 40          | P 30  | P 20  |
| Böjning kring axel i skivans plan <sup>a</sup>     | $\sigma_{ba}$            | 15,0          | 12,0  | 8,0   | 10,5          | 8,5   | 5,5   |
| Dragning, parallellt fibrerna <sup>a</sup>         | $\sigma_{tia}$           | 13,0          | 10,0  | 8,0   | 11,5          | 9,0   | 7,0   |
| Dragning, vinkelrätt fibrerna                      | $\sigma_{tra}$           | 0,4           | 0,4   | 0,4   | 0,3           | 0,3   | 0,3   |
| Tryck, parallellt fibrerna <sup>a</sup>            | $\sigma_{cla}$           | 12,0          | 10,0  | 8,0   | 8,5           | 7,0   | 5,5   |
| Tryck, vinkelrätt fibrerna                         | $\sigma_{cra}$           | 2,0           | 2,0   | 2,0   | 1,4           | 1,4   | 1,4   |
| Panelskjuvning <sup>b</sup>                        | $\tau_{hta}$             | 2,0           | 2,0   | 1,5   | 1,4           | 1,4   | 1,05  |
| Skiktskjuvning <sup>c</sup>                        | $\tau_{rta}, \tau_{lra}$ | 0,6           | 0,6   | 0,6   | 0,4           | 0,4   | 0,4   |
| Elasticitetsmodul parallellt fibrerna <sup>a</sup> | $E_i$                    | 9 000         | 9 000 | 8 000 | 6 000         | 6 000 | 5 500 |
| Skjuvmodul vid panelskjuvning <sup>b</sup>         | $G_{it}$                 | 450           | 450   | 400   | 300           | 300   | 270   |

<sup>a</sup> Endast faner med fiberriktning parallell med påkänningsriktningen medräknas. Värdena förutsätter att minst två faner är verksamma. Om endast ett faner är verksamt reduceras tillåten påkänning till hälften.

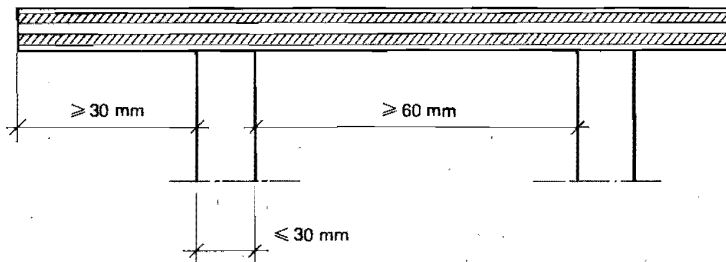
<sup>b</sup> Samtliga faner medräknas. Angivna värden avser skjuvpåkänningar parallella med någon fiberriktning. I 45° vinkel med fiberriktningen tillåts dubbla värdet. Se figur 27:213 a.

<sup>c</sup> Samtliga faner medräknas. Förhöjning vid små belastade ytor se :213. Se figur 27:213 a.



Figur 27:213 a  
Skjuvpåverkan vid plywood:  
Panelskjuvning  
Skiktskjuvning

Vid kontinuerlig limfog mellan fläns av K-plywood och liv med högst 30 mm bredd utformad enligt figur 27:213 b godtas att tillåten skiktskjuvpåkänning parallellt med ytfanernas fiberriktning  $\tau_{lra}$  fördubblas och tillåten skiktskjuvpåkänning vinkelrätt mot ytfanernas fiberriktning  $\tau_{rta}$  ökas med 50 %. Förhöjningen förutsätter att fogen inte utsätts för dragning vinkelrätt mot fogen annat än av egentygnd från skivan och lätt isolering.



Figur 27:213 b Kontinuerlig limfog mellan fläns av K-plywood, K-board eller K-spån-skivor och liv med högst 30 mm bredd.

## :214 K-BOARD OCH K-SPÅNSKIVOR

Tillåtna påkänningar samt elasticitets- och skjuvmoduler vid vanligt lastfall för konstruktionsboard (K-board) enligt :414 och för konstruktionsspånskivor enligt :415 anges i tabell 27:214.

Vid exceptionellt lastfall multipliceras värdena med 1,5 och vid ständig last med 0,6.

Vid kontinuerlig limfog mellan fläns av K-board eller K-spånskivor och liv med högst 30 mm bredd utformad enligt figur 27:213 b godtas att tillåtna skiktskjuvpåkänningar enligt tabell 27:214 fördubblas. Förhöjningen förutsätter att fogen inte utsätts för dragning vinkelrätt mot fogytan annat än av egentyngd från skivan och lätt isolering.

**Tabell 27:214 Tillåtna påkänningar samt elasticitets- och skjuvmoduler för K-board och K-spånskivor. MPa**

För klimatklass 0 får tillåtna påkänningar för klimatklass 1 multipliceras med 1,1 och elasticitets- och skjuvmoduler med 1,3

| Påkänningar<br>Elasticitets- och skjuvmoduler | Beteckning               | K-board               |            |                      |                       |            |                      | K-spånskivor    |       |       |
|---|--------------------------|-----------------------|------------|----------------------|-----------------------|------------|----------------------|-----------------|-------|-------|
|   |                          | Klimatklass 1         |            |                      | Klimatklass 2         |            |                      | Klimatklass 1   |       |       |
|   |                          | Ölje-<br>härdad<br>50 | Härd<br>35 | Medel-<br>härd<br>13 | Ölje-<br>härdad<br>50 | Härd<br>35 | Medel-<br>härd<br>13 | Skivtjocklek mm |       |       |
|   |                          |                       |            |                      |                       | 9-13       | 16-19                | 22-25           |       |       |
| Böjning kring axel i skivans plan             | $\sigma_{ba}$            | 9,5                   | 6,5        | 3,0                  | 5,5                   | 3,0        | 1,0                  | 4,5             | 4,0   | 3,5   |
| Dragning, parallellt skivans plan             | $\sigma_{ta}$            | 5,5                   | 5,0        | 1,4                  | 3,5                   | 2,0        | 0,8                  | 2,0             | 1,6   | 1,3   |
| Dragning, vinkelrätt skivans plan             | $\sigma_{tra}$           | 0,2                   | 0,15       | 0                    | 0,08                  | 0,04       | 0                    | 0,07            | 0,06  | 0,05  |
| Tryck, parallellt skivans plan                | $\sigma_{cla}$           | 5,5                   | 3,5        | 1,4                  | 2,5                   | 1,3        | 0,4                  | 2,7             | 2,4   | 2,1   |
| Tryck, vinkelrätt skivans plan                | $\sigma_{cra}$           | 5,0                   | 5,0        | 0,9                  | 5,0                   | 5,0        | 0,5                  | 2,0             | 1,5   | 1,5   |
| Panelskjuvning                                | $\tau_{ta}$              | 3,5                   | 3,0        | 0,8                  | 2,0                   | 1,3        | 0,6                  | 1,5             | 1,3   | 1,1   |
| Skiktskjuvning <sup>a</sup>                   | $\tau_{rta}, \tau_{lra}$ | 0,35                  | 0,25       | 0,04                 | 0,3                   | 0,2        | 0,04                 | 0,25            | 0,2   | 0,2   |
| Elasticitetsmodul                             |                          |                       |            |                      |                       |            |                      |                 |       |       |
| böjning                                       | $E_{ib}$                 | 2 700                 | 1300       | 700                  | 1800                  | 800        | 360                  | 1 900           | 1 500 | 1 200 |
| dragning och tryck                            | $E_{it}$                 | 2 700                 | 1300       | 700                  | 1800                  | 800        | 360                  | 1 500           | 1 200 | 1 000 |
| Skjuvmodul                                    | $G_{it}$                 | 1 350                 | 650        | 350                  | 900                   | 450        | 180                  | 750             | 600   | 450   |

<sup>a</sup> Förhöjning vid små belastade ytor, se :213.

## :22 TILLÅTNA LASTER FÖR FÖRBAND

## :221 ALLMÄNT

I :22 angivna tillåtna statiska laster avser, när annat inte anges, vanligt lastfall och klimatklass 1. Vid andra klimatklasser eller lastfall multipliceras värdena med faktorer enligt tabell 27:221.

**Tabell 27:221 Omräkningsfaktorer för tillåtna statiska laster, som anges i :22, vid förband i olika material med hänsyn till klimatklasser**

| Material     | Klimatklass 1 |                   | Klimatklass 2 |                   | Klimatklass 3 |                   |
|--------------|---------------|-------------------|---------------|-------------------|---------------|-------------------|
|              | Vanlig last   | Exceptionell last | Vanlig last   | Exceptionell last | Vanlig last   | Exceptionell last |
| Trä, plywood | 1,0           | 1,4               | 1,0           | 1,4               | 0,75          | 1,05              |
| Board        | 1,0           | 1,4               | 0,5           | 0,7               | -             | -                 |
| Spånskivor   | 1,0           | 1,4               | -             | -                 | -             | -                 |

## :222 SPIKFÖRBAND

## :2221 TILLÅTEN TVÄRKRAFT, TRÄ MOT TRÄ

För spik med draghållfasthet enligt :42, islagen vinkelrätt mot fiberriktningen i gran eller furu, tillåts vid vanligt lastfall i klimatklasser 1 och 2 en tvärkraft per skär enligt tabell 27:2221 under förutsättning att spiklängden (spetsen oräknad) i var och en av virkesdelarna är minst 7 d, där d betecknar spikens tvärmått. Vid mindre spiklängd i virkesdel än 7 d reduceras värdena proportionellt mot längden i virket. Virkestjockleken skall vara minst 5 d. Kraftöverförande förband skall innehålla minst två spikar.

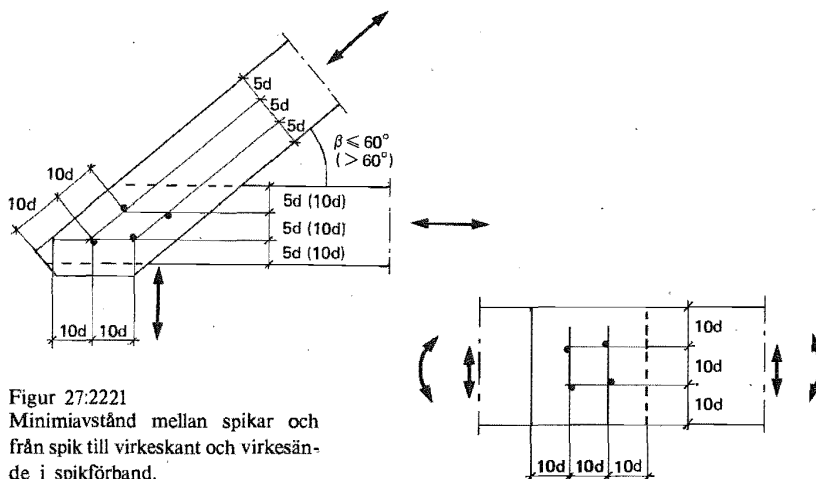
Avstånd mellan spikar i fiberriktningen samt mellan spik och virkesände skall vara minst 10 d.

**Tabell 27:2221 Tillåten tvärkraft på kvadratisk och räfflad trådspik.**  
För rund trådspik multipliceras värdena med 0,8

| Spikdimension <sup>a</sup> |      |                       | Tillåten tvärkraft N/skär | Spikdimension <sup>a</sup> |      |                       | Tillåten tvärkraft N/skär |
|----------------------------|------|-----------------------|---------------------------|----------------------------|------|-----------------------|---------------------------|
| Tvärmått Nr                | d mm | Längd <sup>b</sup> mm |                           | Tvärmått Nr                | d mm | Längd <sup>b</sup> mm |                           |
| 14                         | 1,4  | 25                    | 80                        | 40                         | 4,0  | 125                   | 600                       |
| 17                         | 1,7  | 35                    | 120                       | 43                         | 4,3  | 125                   | 700                       |
| 19                         | 1,9  | 40                    | 140                       | 47                         | 4,7  | 150                   | 800                       |
| 21                         | 2,1  | 40, 50, 60            | 170                       | 51                         | 5,1  | 150                   | 900                       |
| 23                         | 2,3  | 50, 60                | 200                       | 55                         | 5,5  | 175                   | 1 000                     |
| 25                         | 2,5  | 60                    | 250                       | 60                         | 6,0  | 200                   | 1 100                     |
| 28                         | 2,8  | 75                    | 300                       | 65                         | 6,5  | 225                   | 1 200                     |
| 31                         | 3,1  | 75                    | 350                       | 70                         | 7,0  | 250                   | 1 400                     |
| 34                         | 3,4  | 100                   | 450                       | 80                         | 8,0  | 300                   | 1 700                     |
| 37                         | 3,7  | 100                   | 500                       |                            |      |                       |                           |

<sup>a</sup> Spik betecknas med längd x nr. Exempel: Räfflad trådspik 75 x 28.

<sup>b</sup> Inklusiv spets vars längd är ca 1,5 d.



Avstånd mellan spikar tvärs fiberriktningen och från spik till virkeskant skall vara minst  $5d$  om kraftriktning och fiberriktning bildar vinkel  $\leq 60^\circ$  och minst  $10d$  vid vinkel  $> 60^\circ$ , se figur 27:2221. För angivna minivstånd gäller 20 % tolerans under förutsättning att totala antalet spikar per given fogyta inte ökas.

#### :2222. TILLÅTEN TVÄRKRAFT, SKIVA ELLER STÅL MOT TRÄ

I fog mellan K-skiva (K-plywood, K-board eller K-spånskiva) och virkesdel av gran eller furu tillåts vid vanligt lastfall och klimatklass 1 tvärkraft per spik enligt tabell 27:2221.

Tabellvärdena förutsätter att K-skivans tjocklek är minst  $3,5d$  – för hård och oljehärdad K-board räcker dock  $1,8d$  – samt att spikens längd i virket är minst  $7d$ .

För tunnare skivor reduceras tvärkraften i proportion till tjockleken.

Kantavstånd enligt :2221 skall innehållas medan avstånd mellan spikar får minskas med 20 %.

Vid 13 mm gipsskiva i klimatklass 0 spikad mot virke med spik  $35 \times 17$  tillåts 100 N/spik vid exceptionellt lastfall. Kantavstånd skall vara lägst 15 mm och avstånd mellan spikar minst 100 mm.

Vid stål mot trä tillåts 1,25 ggr tillåten tvärkraft vid trä mot trä.

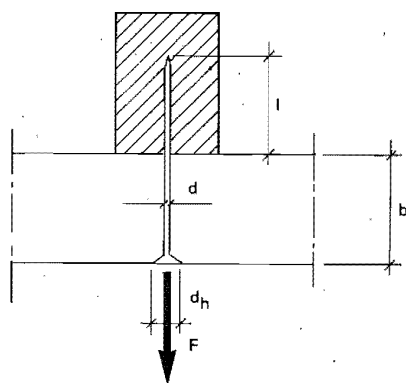
#### :2223 TILLÅTEN DRAGKRAFT

Vid axiell belastning av spikar slagna vinkelrätt mot fibrerna tillåts en dragkraft lika med det minsta värdet enligt formel 27:2223.

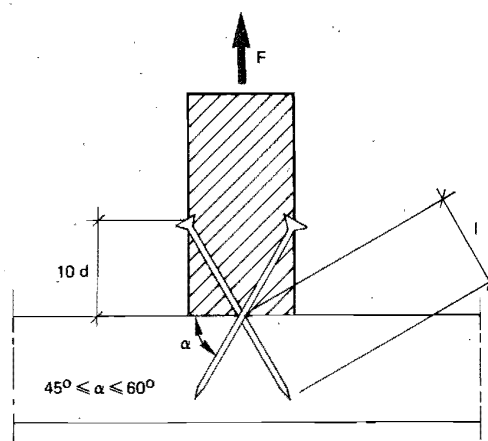
$$F_a \leq \begin{cases} \tau_b d (1 - 1,5 d) \\ \tau_b d (b + l_f) \end{cases} \quad (27:2223)$$

Beteckningar enligt figur 27:2223 a.  $\tau_b$  och  $l_f$  fås ur tabell 27:2223.

Formel 27:2223 gäller även vid K-skivor infästade i trä.



Figur 27:2223 a Dragen spik.



Figur 27:2223 b Skräspikning.

Vid skråspikning enligt figur 27:2223 b får vid symmetrisk spikning tillåten last  $F$  per spik beräknas enligt formel 27:2223 som om  $F$  vore parallell med spikriktningen. Vid beräkning av  $l$  antas  $\alpha = 45^\circ$ , såvida inte virket förborras för annan vinkel.

Tabell 27:2223 Värderna för  $\tau_b$  och  $l_f$  i formel 27:2223

| Spiksort                              | $\tau_b$<br>MPa | $l_f^a$<br>om $d_h \geq 2,5 d$ |
|---------------------------------------|-----------------|--------------------------------|
| Slät spik                             | 0,7             | 14 d                           |
| Kamspik, rullgängad spik <sup>b</sup> | 2,0             | 5 d                            |

<sup>a</sup> Om  $d_h < 2,5 d$  multipliceras  $l_f$  med 0,67 ( $d_h/d - 1$ ). Beteckning enligt figur 27:2223 a.

<sup>b</sup> Endast den del av spikens längd som har kammar eller gängor antas överföra krafter.

### :223 SPIKPLÅTSFÖRBAND

Godtagna utföranden och beräkningsmetoder anges i "Spiklångsförband", statens planverk godkännanderegler nr 4 (1974).

### :224 SKRUVFÖRBAND UTAN MELLANLÄGGSBRICKOR

Vid material enligt :42 och arbetsutförande enligt :5 tillåts en tvärkraft per skär i skruvförband lika med det minsta värdet enligt formel 27:224. Skruven förutsätts monterad vinkelrätt mot fiberriktningen.

$$F_a \leq \begin{cases} 2,2 (\kappa_{b1} b_1 + \kappa_{b2} b_2) \cdot d^a \\ 1,5 \kappa_{b1} b_1 d + 8,0 d^2 \\ 9,0 \kappa_{b1} b_1 d \\ 4,5 \kappa_{b2} b_2 d^b \\ 12 d^2 \sqrt{\kappa_{b1} + \kappa_{b2}} \end{cases} \quad (27:224)$$

<sup>a</sup> Gäller endast enskärigt förband.

<sup>b</sup> Gäller endast mellanstycke.

Beteckningar:

$F_a$  tillåten tvärkraft N/skär

$b$  virkestjocklek mm

$d$  skruvdiameter mm

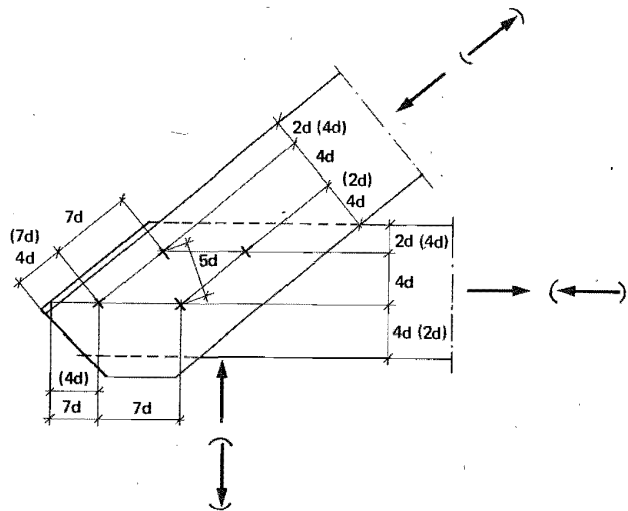
$\kappa_b$  faktor enligt tabell 27:224

Index 1 betecknar sidstycke och 2 mellanstycke. Vid enskärigt förband betecknar 1 och 2 virkesdelarna, varvid index väljs så att

$$\kappa_{b1} b_1 \leq \kappa_{b2} b_2.$$

Avståndet mellan skruvar i fiberriktningen skall vara minst 7 d och tvärs fiberriktningen minst 4 d samt i andra riktningar minst 5 d.

Avståndet i fiberriktningen från skruv till virkesände skall vara minst 7 d när komponenten i fiberriktningen av skruvkraften är riktad mot änden (belastad ände), i övriga fall minst 4 d.



Figur 27:224 Minimiavstånd mellan skruvar och från skruv till virkeskant i skruvförband utan mellanlägsbrickor. Värden inom parentes gäller för inom parentes angiven kraftpåverkan.

Avståndet tvärs fiberriktningen från skruv till virkeskant skall vara minst  $4d$  när komponenten tvärs fiberriktningen av skruvkraften är riktad mot kanten (belastad kant) i övriga fall minst  $2d$ , se figur 27:224.

Tabell 27:224 Faktor  $k_b$  i formel 27:224

| Vinkel mellan<br>kraftriktning<br>och fiberriktning | $k_b$ vid skruvdiameter $d$ mm <sup>a</sup> |          |          |
|---|---|----------|----------|
|   | $d = 6$                                     | $d = 12$ | $d > 25$ |
| 0°  | 1,00  | 1,00     | 1,00     |
| 30°   | 1,00  | 0,89     | 0,80     |
| 45°   | 1,00  | 0,80     | 0,67     |
| 60°   | 1,00  | 0,72     | 0,57     |
| 90°   | 1,00  | 0,66     | 0,50     |

<sup>a</sup> För mellanliggande värden på  $d$  och  $\alpha$  interpoleras rätlinjigt.

:225

### SKRUVFÖRBAND MED MELLANLÄGSBRICKOR

Under förutsättning att skruvförband med mellanlägsbrickor enligt :42 uppfyller dels förutsättningar enligt :5, dels följande fordringar avseende minimiavstånd och minsta virkestjocklek får tillåten tvärkraft beräknas som summan av tillåten tvärkraft för skruv enligt :224 och tillåten tvärkraft för mellanlägsbrickor.

Minimiavstånd för förband med mellanlägsbrickor framgår av tabell 27:225.



Tabell 27:225 Minimivstånd för förband med mellanläggsbrickor

| Avstånd                                      | Tandbrickor         |                    | Taggbrickor         |
|--|---------------------|--------------------|---------------------|
|  | Runda               | Fyrkantiga         |                     |
| Centrum till centrum                         | 1,25 d <sup>a</sup> | 1,5 d <sup>a</sup> | 1,75 d <sup>a</sup> |
| Centrum till virkeskant<br>i fiberriktningen | 1,25 d              | 1,5 d              | 1,75 d              |
| vinkelrätt mot fiberriktningen               | 0,6 d               | 0,7 d              | 0,8 d               |

<sup>a</sup> d anger för rund bricka diametern, för fyrkantig bricka kantlängden.

Minsta virkestjocklek för sidstycke är vid tandbrickor b och vid taggbrickor 1,5 b, där b är brickans totala höjd, vid ensidigt tandade brickor dubbla höjden. För mellanstycke är minsta virkestjocklek vid tandbrickor 1,5 b och vid taggbrickor 2 b.

Tillåtna laster för mellanläggsbrickor kan meddelas genom typgodkännande från planverket.

## :226 TRÄSKRUVFÖRBAND

### :2261 ALLMÄNT

Under förutsättning att material enligt :42 och arbetsutförande enligt :5 uppfylls, tillåts för förband med träskruv inskruvad vinkelrätt mot fiberriktningen laster enligt :2262--:2263.

### :2262 TILLÅTEN TVÄRKRAFT

Under nedanstående förutsättningar a)–c) tillåts vid enskärigt förband en tvärkraft i furu och gran lika med minsta värdet enligt formel 27:2262.

- Virkestjockleken b skall vara minst 2 d.
- Förankringslängden skall vara minst 8 d.
- Minimivstånd enligt :224 varvid d är skruvens halsdiameter.

$$F_a \leq \begin{cases} 4 \kappa_b b d \\ 16 d^2 \kappa_b \end{cases} \quad (27:2262)$$

Beteckningar:

- F<sub>a</sub> tillåten tvärkraft N  
 $\kappa_b$  faktor enligt tabell 27:224  
 b tjocklek mm hos den virkesdel som är närmast skruvhuvudet  
 d skruvens halsdiameter mm

## :2263 TILLÅTEN DRAGKRAFT

För skruvar med halsdiameter större än 3 mm och minimiavstånd enligt :224 beräknas tillåten axiell dragkraft enligt formel 27:2263.

$$F_a = \tau_b (d + 2,5) l_{gf} \quad (27:2263)$$

Beteckningar:

|          |                                      |
|----------|--------------------------------------|
| $F_a$    | tillåten axiell dragkraft N          |
| $l_{gf}$ | gängad förankringslängd mm           |
| $d$      | halsdiameter mm                      |
| $\tau_b$ | tillåten påkänning                   |
|          | $\tau_b = 4$ MPa vid furu eller gran |
|          | $\tau_b = 6$ MPa vid bok eller ek    |

## :227 LIMFÖRBAND

På ritning redovisas förutsatt limningsklass och hållfasthetsklass, exempelvis "Limfog U 6".

Limtyp skall väljas med hänsyn till de klimatiska påverkningar som konstruktionen förväntas bli utsatt för (Jfr :12.)

För limfogar tillåts följande skjupåkänningar eller det lägre värde som gäller för de limmade trämaterialen:

För hållfasthetsklass 6 är tillåten skjupåkänning 1,2 MPa

För hållfasthetsklass 3 är tillåten skjupåkänning 0,6 MPa

:2271 Beträffande limmade träkonstruktioner se :412 och beträffande lim se :42.

:2272 Fingerskarvat konstruktionsvirke godtas i nedan angivna fall under förutsättning att skarvningen utförs och kontrolleras på av planverket godkänt sätt.

1. Byggnad med högst två våningar eller 10 m höjd
  - a) I tryckta stänger
  - b) I böj- eller dragpåkända balkar eller fackverk då centrumavståndet mellan balkarna och fackverken är högst 1,3 m och minst tre samverkar inbördes vid upptagande av yttre last så att brott i en balk eller ett fackverk inte medför kollaps av konstruktionen
2. Byggnad med fler än två våningar
  - a) I uppstolpad takstol på fribärande vindsbjälklag
  - b) I utfackningsvägg som utöver egentyngd endast upptar vindlast och annan transversell last enligt förutsättningarna i 1 b).

Fingerskarvat virke får inte användas i arbetsställningar eller i andra konstruktioner utsatta för slag- eller stötpåkänningar.

:2273 För spik- eller skruvlimmade fogar godtas limfogar i klass 3 och 6 medan övriga limfogar endast godtas i klass 6.

Val av lim och spiktäthet görs av tillverkaren på grundval av förprovning och behöver inte anges på ritning.

## :3 DIMENSIONERING

## :31 BERÄKNINGSFÖRUTSÄTTNINGAR

Vid beräkning av påkänningar och deformationer i träkonstruktioner antas för trämaterial rätlinjigt samband mellan påkänning och töjning. Förskjutningar i mekaniska förband beaktas.

Vid samverkan mellan flera förbindare av samma eller olika typ i ett förband bestäms kraftfördelningen med hänsyn till virkesdelarnas deformation samt till förbindarnas styvhet och deformationsförmåga.

:311 I statistiskt obestämmd konstruktion med mekaniska förbindare godtas förskjutningarna vara beaktade på följande sätt: Förbandet dimensioneras för moment beräknat enligt elasticitetsteorin, medan konstruktionen i övrigt dimensioneras så att momentet i förbandet antas vara högst 0,8 av momentet enligt elasticitetsteorin.

:312 Maximala fuktrörelser för virke i klimatklass 1 eller 2 får antas vara 0,4 mm/m i fiberriktningen och 10 mm/m vinkelrätt mot fiberriktningen.

Maximala fuktrörelser i huvudriktningen hos fri K-plywood får i klimatklass 1 eller 2 antas vara 0,5 mm/m. Om tvärsnittsarean av faner i en huvudriktning överstiger 60 % av skivans tvärsnitt antas 0,4 mm/m i denna riktning och 0,6 mm/m vinkelrätt däremot.

Maximala fuktrörelser hos fri K-board får antas i klimatklass 1 eller 2 vara 1,3 mm/m för hård och medelhård board, 1,0 mm/m för oljehärdad board samt för spånskivor i klimatklass 1 1,2 mm/m.

Dimensionering av bärlagsformor enligt "Dimensioneringstabeller för traditionella valvformor", Byggforskningen rapport R 15/1970, godtas.

## :32 STÄNGER

För tryckt stång skall tillåten tryckpåkänning parallellt med fiberriktningen enligt tabell 27:212 a reduceras med hänsyn till knäckning genom multiplikation med faktor  $\kappa_1$  enligt tabell 27:32. Tabellen anger faktor  $\kappa_1$  som funktion av stångens slankhetstal  $\lambda = l/i$ , där  $l$  är stångens knäcklängd och  $i$  tvärsnittets tröghetsradie.

Värdena i tabell 27:32 förutsätter att stångens krokighet i obelastat tillstånd inte överstiger 1/300 av stångens knäcklängd.

Tabell 27:32 Reduktionsfaktor vid knäckning

| Slankhets-<br>tal $\lambda$ | Faktor<br>$\kappa_1$ | Slankhets-<br>tal $\lambda$ | Faktor<br>$\kappa_1$ |
|-----------------------------|----------------------|-----------------------------|----------------------|
| 20                          | 1,00                 | 100                         | 0,28                 |
| 30                          | 0,91                 | 110                         | 0,23                 |
| 40                          | 0,81                 | 120                         | 0,20                 |
| 50                          | 0,72                 | 130                         | 0,17                 |
| 60                          | 0,63                 | 140                         | 0,14                 |
| 70                          | 0,53                 | 150                         | 0,12                 |
| 80                          | 0,44                 | 160                         | 0,11                 |
| 90                          | 0,35                 | 170                         | 0,10                 |

- :321 För stång av enkelt virke eller fullständigt samverkande virkesdelar bestäms knäcklängden av upplagsutformningen samt av eventuella variationer i stångens tvärsnitt och lasten. För sådana fall godtas beräkning enligt kap 157 i handboken Bygg 1 A, 1971. Upplagsutformning som svarar mot teoretisk fast inspänning kan normalt inte åstadkommas. För beaktande av sådan ofrånkomlig eftergivlighet godtas rekommenderade knäcklängder enligt 33:351 i StBK-N1 "Stålbyggnadsnorm 70".
- :322 För sammansatt stång, där delarna är intermittent sammanlimmade eller spikade, godtas bestämning av effektivt slankhetstal enligt kap 363 i handboken Bygg 3, 1969.
- :323 För skarv i tryckt stång placerad i närheten av stag som förhindrar stångens utböjning vid knäckning godtas, när virkesändarna kapas vinkelrätt, att högst två tredjedelar av beräknad tryckkraft förutsätts överförd genom anliggning. För konstruktionselement med dubbelsymmetriskt tvärsnitt belastat av normalkraft och böjande moment godtas dimensionering enligt formel 27:323 a.

$$\frac{\sigma_n}{\sigma_{na}} + \frac{\sigma_{bx}}{\sigma_{bxa}} + \frac{\sigma_{by}}{\sigma_{bya}} \leq 1 \quad (27:323 \text{ a})$$

Beteckningar:

- $\sigma_n, \sigma_{bx}, \sigma_{by}$  beräknad påkänning av normalkraft, böjning i styva riktningen resp böjning i veka riktningen. Värdena insätts i formel 27:323 med positivt tecken
- $\sigma_{na}, \sigma_{bxa}, \sigma_{bya}$  tillåten påkänning när stången belastas enbart av normalkraft, böjning i styva riktningen resp böjning i veka riktningen

Vid tryckt stång med knäckrisk beräknas  $\sigma_{na}$  enligt :32.

Vid böjning i styva riktningen, när risk för vippning föreligger, beräknas  $\sigma_{bxa}$  enligt :331.

Vid skev böjning utan normalkraft och om risk för vippning inte föreligger ( $\alpha \leq 0,6$  i :331) godtas dimensionering enligt formel 27:323 b.

$$\frac{\sigma_{bx}}{\sigma_{bxa}} + \frac{\sigma_{by}}{\sigma_{bya}} \leq 1,2 \quad (27:323 \text{ b})$$

varvid dock skall gälla

$$\sigma_{bx} \leq \sigma_{bxa} \text{ och } \sigma_{by} \leq \sigma_{bya}$$

Beteckningar enligt formel 27:323 a.

## :33 BALKAR

## :331 VIPPNING

För balk som är momentbelastad i ett symmetriplan reduceras tillåten böjtryckpåkänning  $\sigma_{bxa}$  enligt tabell 27:212 a med hänsyn till risk för vippning genom multiplikation med faktor  $\kappa_v$  enligt tabell 27:331. I tabellen ges  $\kappa_v$  som funktion av balkens slankhet uttryckt som

$$\alpha = \sqrt{\frac{3 \sigma_{ba}}{\sigma_{el}}} \quad (27:331 a)$$

där  $\sigma_{el}$  är enligt elasticitetsteori beräknad vippningspåkänning. Värdena i tabell 27:331 förutsätter att balkens krokighet i sidled i obelastat tillstånd understiger 1/300 av avståndet mellan punkter med förhindrad sidoutböjning.

**Tabell 27:331 Reduktionsfaktor vid vippning**

| Slankhet             | Faktor $\kappa_v$    |
|----------------------|----------------------|
| $\alpha \leq 0,6$    | 1                    |
| $0,6 < \alpha < 1,4$ | $1,37 - 0,61 \alpha$ |
| $\alpha > 1,4$       | $\frac{1}{\alpha^2}$ |

Noggrann beräkning av  $\sigma_{el}$  kan utföras exempelvis med lösningar angivna i StBK-K2 "Knäckning, vippning, buckling", 1973, varvid elasticitetsmoduler och skjuvmoduler enligt :212 godtas.

För rak balk med massivt rektangulärt tvärsnitt belastad i styva riktningen och upplagd på två stöd som förhindrar vridning och sidoutböjning godtas att slankheten  $\alpha$  beräknas enligt

$$\alpha = 0,07 \sqrt{\frac{h l}{b}} \quad (27:331 b)$$

Beteckningar:

|   |                    |
|---|--------------------|
| b | tvärsnittets bredd |
| h | tvärsnittets höjd  |
| l | balklängd          |

För balk belastad genom sekundärbalkar som förhindrar sidoutböjning av balkens tryckta kant får l räknas som avståndet mellan sekundärbalkarna.

För konsolbalk med upplag som förhindrar balkens vridning godtas beräkning enligt formel 27:331 b med l insatt som dubbla balklängden.

För balk med I-tvärsnitt och med flänsar av konstruktionsvirke eller limträ godtas oreducerade påkänningar för flänsarna vid böjning om tryckt fläns stagas mot sidoutböjning tätare än 10 ggr flänsbredden. Vid större stagavstånd godtas som ersättning för vippningsberäkning att medeltryckpåkänningen i flänsen påvisas understiga tillåten påkänning med hänsyn till sidoknäckning av flänsen enligt :321.

## :332 SKJUVPÅKÄNNING VID BALKÄNDE

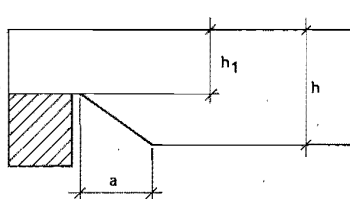
Vid beräkning av skjuvpåkänningar i balk upplagd på underkanten och belastad på överkanten får bortses från belastning som är placerad på mindre avstånd från teoretiska upplaget än balkhöjden.

För balk med inskärning vid upplag får den nedsättning av bärförmågan som, utöver reduktionen av tvärsnittsarean, orsakas av inskärningen beaktas genom att tillåten skjuvpåkänning enligt tabell 27:212 a multipliceras med en faktor  $\kappa_u$  enligt tabell 27:332 med beteckningar enligt figur 27:332.

Tabell 27:332 Reduktionsfaktor vid balk med inskärning vid upplag

a enl figur 27:332 Faktor  $\kappa_u$

$$\begin{array}{ll} a < 3(h - h_1) & \frac{h_1}{h} \left( 1 + \frac{a}{3h_1} \right) \\ a \geq 3(h - h_1) & 1,0 \end{array}$$



Figur 27:332  
Inskärning vid upplag.

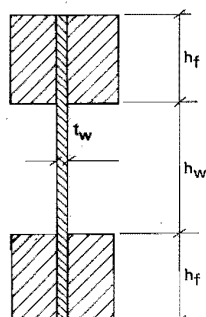
## :333 BALK MED FLÄNSAR AV KONSTRUKTIONSVIRKE OCH LIV AV SKIVMATERIAL

Flänsar av konstruktionsvirke i balk med liv av skivmaterial godtas dimensionerade enligt formel 27:323 a, varvid  $\sigma_n$  beräknas – i förekommande fall med beaktande av förskjutningen i mekaniska förband – som flänsens medelpåkänning och  $\sigma_{bx}$  som skillnaden mellan kant- och medelpåkänning. Vidare beaktas eventuella skillnader i elasticitetsmoduler.

Reduktion av tillåtna påkänningar med hänsyn till buckling av livet erfordras inte om fria avståndet mellan flänsarna uppgår till högst värdet  $h_0$  i tabell 27:333 och balken förses med avstyvningar vid upplag och under koncentrerade laster. I tabellen betecknar  $\eta$  kvoten mellan böjstyvheten för en remsa plywood vinkelrätt mot balkaxeln och bruttoböjstyvheten  $E b_w^3 / 12$ .

Avstyvningarnas area väljs så stor att aktuell last kan överföras till livavstyvningen utan att tillåten tryckpåkänning vinkelrätt mot fiberriktningen för flänsvirket enligt tabell 27:212 a överskrids. Avstyvningen ansluts tätt mot den fläns som överför lasten, vid motsatt fläns får glappet uppgå till halva livtjockleken.

Vid livhöjder mellan  $h_0$  och  $2h_0$  godtas att livbuckling beaktas genom att tillåten tvärkraft  $V_a$  beräknas enligt formel 27:333. För högre liv än  $2h_0$  fordras särskild utredning av bucklingsproblemen.



Figur 27:333 Balk med flänsar av konstruktionsvirke och liv av skivmaterial.

För  $h_w \leq h_0$  är

$$V_a \leq \tau_{lta} t_w (h_w + h_f)$$

För  $h_0 < h_w \leq 2 h_0$  är

$$V_a \leq \tau_{lta} t_w h_0 \left(1 + \frac{h_f}{h_w}\right) \quad (27:333)$$

Beteckningar:

$\tau_{lta}$  enligt tabell 27:213 resp tabell 27:214

$h_0$  enligt tabell 27:333

Övriga beteckningar enligt figur 27:333

**Tabell 27:333 Gränsvärde  $h_0$  för liv av skivmaterial**

| Skivmaterial     | Livhöjden $h_0$<br>Kvoten |
|------------------|---------------------------|
| K-plywood        |                           |
| $\eta < 0,33$    | $(22 + 70 \eta) t_w$      |
| $\eta \geq 0,33$ | $45 t_w$                  |
| K-board          | $35 t_w$                  |

:334

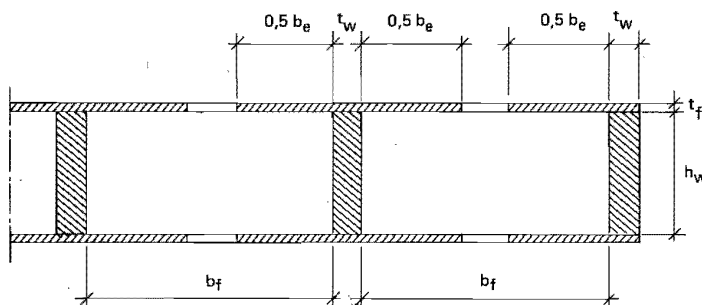
### BALK MED FLÄNSAR AV SKIVMATERIAL

För fläns av skivmaterial limmad mot liv enligt figur 27:334 godtas, om noggrannare undersökning inte utförs, medverkande bredd  $b_e$  som det minsta värdet enligt tabell 27:334, dock högst flänsbredden  $b_f$ .

För tryckt fläns med större slankhet än dubbla medverkande bredden med hänsyn till buckling fordras särskild utredning av bucklingsproblemen.

Vid dimensionering beaktas eventuella olikheter mellan livens och flänsarnas elasticitetsmoduler.

Risk för buckling av liv anses inte föreligga om höjden är mindre än  $h_0/2$  med  $h_0$  enligt tabell 27:333 och balken har tvärgående liv vid upplagen. Föreses liven med avstyvningar får 27:333 tillämpas vad avser buckling av liven.



Figur 27:334 Balk med flänsar av skivmaterial.

Tabell 27:334 Medverkande bredd  $b_e$  vid balk med flänsar av skivmaterial

| Flänsmaterial            | $b_e$ med hänsyn till |                       |
|--------------------------|-----------------------|-----------------------|
|                          | Skjuvde-<br>formation | Buckling <sup>a</sup> |
| K-plywood med ytfäner    |                       |                       |
| i balkens längdriktning  | 0,141                 | 25 $t_f$              |
| i balkens tvärriktning   | 0,141                 | 30 $t_f$              |
| K-board och K-spånskivor | 0,301                 | 30 $t_f$              |

<sup>a</sup> Gäller endast tryckt fläns.

### :34 FACKVERK

:341 Stångkrafter i fackverk godtas beräknade under antagande av momentfria leder i knutpunkterna. Vid avvikelser mellan härvid antaget teoretiskt stångsystem och de verkliga stängernas tyngdpunktslinjer beaktas moment av excentriciteter i knutpunkter.

Alternativt godtas beräkning av fackverk uppfattat som elastisk ramkonstruktion med såväl stängernas som förbandens deformationer skäligen beaktade.

:342 Hanteringspåkänningar godtas beaktade genom att varje stånginfästning dimensioneras för en kraft med godtycklig riktning i fackverkets plan minst lika med 1 kN vid spännvidder mindre än 12 m och i övriga fall minst 2 kN.

### :4 FÖRUTSÄTTNINGAR BETRÄFFANDE MATERIAL

I :41 och :42 ges förutsättningar för sådana material och produkter för vilka tillåtna påkänningar och krafter anges i :21 och :22.

### :41 TRÄMATERIAL

#### :411 KONSTRUKTIONSVIRKE

#### :4111 T-VIRKE

Som konstruktionsvirke i hållfasthetsklasserna T 30 och T 20 godtas sågat eller hyvlat T-virke sorterat och T-märkt enligt "Instruktion för sortering och märkning av T-virke", utfärdad av T-virkesföreningen och fastställd av planverket.

T-märkningen utförs på virkesdelens ena flänsida. T-märket anbringas på båda ändpartierna så långt ut mot virkesändarna som virket uppfyller fordringarna för avsedd kvalitet. Del utanför T-märket får vara högst 20 % av virkeslängden och av högst en hållfasthetsklass lägre än den i T-märket angivna (T 20 vid T 30 resp Ö-virke vid T 20).

T-virke som ingår i fabriksstillverkat konstruktionselement behöver inte vara märkt på ovan angivet sätt, om elementet på väl synlig plats är försett med T-märke, fabriksbeteckning och tillverkningsnummer. Fabrik med sådan märkningsrätt registreras av T-virkesföreningen.



**:4112 Ö-VIRKE (ÖVRIGT KONSTRUKTIONSVIRKE)**

Som konstruktionsvirke i hållfasthetsklass Ö godtas sågat eller hyvlat virke av sort V eller bättre enligt "Sortering av sågat virke av furu och gran", utgiven av Föreningen Svenska Sågverksmän 1965, med följande kompletterande kvalitetsegenskaper.

- a) Virket får inte innehålla utpräglad tjuvved eller tvårvved och får inte ha större snedfibrighet än 1:5. Genomgående spricka får inte förekomma.
- b) Kvist på kantsida får inte vara större än 80 % av kantsidans bredd. För klenare virke (reglar med mindre dimension än 50 x 100 mm och läkt) begränsas kviststorleken i såväl flatsida som kantsida till högst 50 % av sidans bredd.
- c) Virket skall uppfylla toleranskrav för sågat virke enligt SIS 23 27 11 och för hyvlat virke enligt SIS 23 27 12.

Ansvar för utsortering av Ö-virke enligt a) och b) ovan åvilar den ansvarige arbetsledaren.

**:4113 MASKINELLT HÅLLFASTHETSSORTERAT KONSTRUKTIONSVIRKE**

Som konstruktionsvirke i hållfasthetsklasserna T 30, T 20 och Ö godtas maskinellt hållfasthetssorterat konstruktionsvirke som sorteras och kontrolleras på av planverket godkänt sätt. Maskinellt hållfasthetssorterat konstruktionsvirke skall märkas med hållfasthetsklass och M, maskinnummer, kontrollinstitutionens märke, producentens namn och planverkets kontrollmärke.

Maskinellt hållfasthetssorterat konstruktionsvirke som ingår i fabriksstillverkat konstruktionselement behöver inte vara märkt på ovan angivet sätt, om elementet på väl synlig plats är försett med M, maskinnummer, kontrollinstitutionens märke, producentens namn och planverkets kontrollmärke. Fabrik med sådan märkningsrätt registreras av planverket.

**:4114 FINGERSKARVAT KONSTRUKTIONSVIRKE**

Som konstruktionsvirke i hållfasthetsklasserna T 30, T 20 och Ö godtas fingerskarvat konstruktionsvirke med skarv i limningsklass U som tillverkas och kontrolleras på av planverket godkänt sätt. Fingerskarvat konstruktionsvirke med skarvhållfasthet F 30 eller F, där enbart F betecknar skarvhållfasthet i hållfasthetsklass 20 MPa, fabriksbeteckning, tidskod och planverkets kontrollmärke förutom T-virkesmärkning eller märkning vid maskinell hållfasthetssortering (se "Fingerskarvat konstruktionsvirke. Tillverkning och kontroll", statens planverk godkännanderegler 1975:7). Ö-virke behöver dock endast märkas med skarvhållfasthetsbeteckning.

Fingerskarvat konstruktionsvirke får användas endast i konstruktioner där eventuellt brott i skarv inte medför betydande skador eller risk för fortskridande ras enligt :2272.

**:4115 RUNDVIRKE**

Som konstruktionsvirke i hållfasthetsklass T 30 godtas rundvirke utan lös röta eller på djupet gående gångar efter trägnagande insekter. Rundvirke till permanenta konstruktioner skall vara fritt från ytbark.

**:412 LIMMADE TRÄKONSTRUKTIONER**

Limträ är limmade träelement uppbyggda av minst fyra lameller med fibrerna orienterade i elementets längdriktning.

Som limträ i hållfasthetsklasserna L 50, L 40, L 30 och L 20 godtas L-märkt limträ (L-trä) tillverkat, kontrollerat och märkt enligt regler utfärdade av Svensk limträkontroll och fastställda av planverket.

Limmade träkonstruktioner, som inte är att hänföra till limträ enligt ovan, godtas om de har av planverket godtagna egenskaper och kontrolleras på av planverket godkänt sätt (se "Limmade träkonstruktioner. Tillverkning och kontroll", statens planverk godkännanderegler 1975:6).

Limmade träkonstruktioner märks med limningsklass (I resp U) och vid spiklimning med limfogklass (6 resp 3) samt med fabriksbeteckning, tidskod och planverkets kontrollmärke.

Spiklimning och skruvlimning är limning där erforderligt tryck åstadkoms av spikar resp skruvar.

Limfogar utförs i hållfasthetsklasserna 6 och 3, där siffrorna står för fogens skjuvpåkänning vid brott i MPa bestämd enligt ASTM D 905-49.

**:413 K-PLYWOOD**

Som konstruktionsplywood (K-plywood) i hållfasthetsklasserna P 40, P 30 och P 20 godtas U-limmad plywood med av planverket godtagna egenskaper och som kan kontrolleras på av planverket godkänt sätt (se "Träbaserade skivmaterial. Tillverkning och kontroll" statens planverk godkännanderegler 1975:5). K-plywood skall märkas med hållfasthetsklass, fabriksbeteckning och tidskod. Plywood av annan uppbyggnad bedöms efter provning enligt metoder angivna i ovannämnda godkännanderegler.

**:414 K-BOARD**

Som konstruktionsboard (K-board) i hållfasthetsklasserna 50 (oljehärdad), 35 (hård) och 13 (medelhård) godtas board som tillverkas och kontrolleras på av planverket godkänt sätt (se statens planverk godkännanderegler 1975:5). K-board skall märkas med planverkets kontrollmärke, kvalitets- och fabriksbeteckning samt tidskod.

**:415 K-SPÅNSKIVOR**

Som konstruktionsspånskivor (K-spånskivor) godtas spånskivor som uppfyller fordringarna för klass 1 i SIS 23 48 01 och golvspånskivor enligt nedan. Konstruktionsspånskivor skall kontrolleras på av planverket godkänt sätt och skall märkas med K- och SIS-märke, SIS-nummer, klass, tjocklek, fabriksbeteckning och tidskod (se statens planverk godkännanderegler).

Till golv godtas spånskivor med av planverket godtagna egenskaper (se statens planverk godkännanderegler 1975:5). Golvspånskivor skall kontrolleras på av planverket godkänt sätt och skall märkas med "golv", planverkets kontrollmärke, tjocklek, fabriksbeteckning och tidskod.

#### :42 **FÖRBINDARE**

Tvåkraftbelastad trådspik godtas, om draghållfastheten uppgår till minst 40 (20-d) MPa, där d är spikens tvärmått i mm.

I skruvförband godtas skruv i hållfasthetsklass 4.6 enligt SMS 2265 och mutter i hållfasthetsklass 4 enligt SMS 2268.

Brickor av stål godtas vid skruvförband utan mellanläggsbrickor om tvärmåttet (diameter eller kantlängd) är minst 3 d och tjockleken 0,3 d, där d är skruvdiametern. Vid skruvförband med mellanläggsbrickor godtas brickor med kantmått minst 4 d och tjocklek 0,4 d.

Träskruv enligt SMS R 1573-1575 och SMS 1576 godtas.

Spikplåtar, mellanläggsbrickor och övriga typer av mekaniska träförbindare bedöms av planverket i samband med tygodkännande varvid förutsätts provning enligt "Hållfasthetsdimensionering genom provning", statens planverk godkännanderegler 1975:4.

Lim för L-trä godkänns av Svensk Limträkontroll och för övriga limmade konstruktioner av Svenska Träforskningsinstitutet.

#### :5 **ARBETSUTFÖRANDE**

I a)-e) angivet arbetsutförande utgör förutsättning för tillämpning av tillåtna påkänningar och krafter enligt :2.

- a) Beträffande arbetsutförande vid spikplåtsförband se "Spikplåtar", statens planverk godkännanderegler nr 4 (1974).
- b) Virke får i de ytor som ansluts till annat virke inte ha vankant, lösa kvistar eller liknande felaktigheter i sådan omfattning att förbindningens hållfasthet blir otillräcklig.  
Virke som får genomgående spricka, t ex vid spikning, skall kasseras. Virke till konstruktion i klimatklasser 1 och 2 får vid sammanfogning med mekaniska förbindare inte ha högre fuktkvot än 22 %.
- c) Spikar slås i vinkelrätt mot virkets fiberriktning, då inte annat anges på ritning, och så långt att spikhuvudens översida kommer i nivå med virkesytan.  
Där skråspikning angetts på ritning godtas spikning enligt figur 27:2223 b.  
Avvikelser om 20 % från på ritning angivna minimiavstånd godtas, förutsatt att totala antalet spikar per given fogyta inte ökas.  
Om spikavstånd inte anges på ritning beaktas :2221.
- d) Skruvhål utförs så, att skruvar måste trängas in. Borrdiametern bör inte överstiga skruvdiametern.  
Erforderlig efterdragning av skruvar utförs sedan virket torkat.  
Om skruvavstånd, dimensioner på underläggsbrickor etc inte anges på ritning, beaktas :224 och :225.

- e) Hål för träskruv borras för den ogängade delen med god passning till halsdiametern och för den gängade delen med borr med diameter 0,8 à 0,9 ggr kärndiametern.  
Islagning av träskruv är inte tillåten.  
Om skruvavstånd etc inte anges på ritning, beaktas :226.

Föreskrifter markeras med grått band till vänster om texten  
Jfr SBN 0:4 och 0:5

## :1 ALLMÄNNA BESTÄMMELSER FÖR ALUMINIUMKONSTRUKTIONER

Följande bestämmelser gäller som föreskrifter, råd och anvisningar för aluminiumkonstruktioner med kompletteringar enligt :2 och :3.

Aluminiumkonstruktioner. Försöksnorm och kommentar (huvudnorm). SVRs Aluminiumnormkommitté, utgiven av SVRs förlag, 1966, jämte tillägg och ändringar mars 1972 (tidigare Bilaga 1 till planverkets publikation nr 52)

Aluminiumkonstruktioner. Stabilitetsproblem (stabilitetsnorm). SVRs Aluminiumkommitté, utgiven av statens institut för byggnadsforskning, 1970, jämte tillägg och ändringar mars 1972 (tidigare Bilaga 2 i planverkets publikation nr 52)

Svetsade aluminiumkonstruktioner. Försöksnorm och kommentar (svetsnorm). Utarbetade av Svetskommissionen i samarbete med SVRs Aluminiumkommitté. Svetskommissionen, IVA, 1971

## :2 BERÄKNING

### :21 GRÄNSLASTMETOD

I avsnitt N5:31 i huvudnormen angivet krav på erforderlig säkerhet mot vippning och buckling anses uppfyllt om nedanstående villkor beaktas. Vid tillämpning av gränslastmetod på ramar eller andra konstruktioner med tryckta stänger får anvisningar i StBK-K1 "Gränslasthandbok", 1973, tillämpas.

Med hänsyn till risk för vippning utformas konstruktion så att villkor enligt formel 28:21 a uppfylls.

$$\bar{\lambda}_{fj} \leq 0,35 \quad (28:21 \text{ a})$$

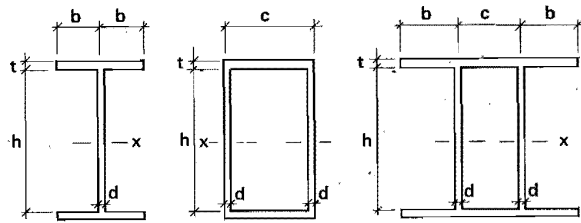
$$\text{där } \bar{\lambda}_{fj} = \sqrt{\frac{\sigma_{0,2}}{\sigma_{kiV}}} \quad (28:21 \text{ b})$$

Beteckningar:

$\bar{\lambda}_{fj}$  fiktivt relativt jämförelseslankhetstal

$\sigma_{kiV}$  den till elastisk vippningslast hörande tryckpåkänningen enligt avsnitt SA 3:4 i stabilitetsnormen

Med hänsyn till risk för buckling utformas tvärsnitt enligt figur 28:21 så att villkoren enligt formlerna 28:21 c–e uppfylls. Villkor enligt 28:21 e avser liv vid böjning kring axel x i figur 28:21.



Figur 28:21 Beteckningar för tvärsnittsmått.

$$\frac{b}{t} \leq 0,30 \sqrt{\frac{E}{\sigma_{0,2}}} \quad (28:21 \text{ c})$$

$$\frac{c}{t} \leq 1,15 \sqrt{\frac{E}{\sigma_{0,2}}} \quad (28:21 \text{ d})$$

$$\left. \begin{aligned} \frac{h}{d} &\leq 2,4 \sqrt{\frac{E}{\sigma_{0,2}}} \left( 1 - 1,4 \frac{s N}{A \sigma_{0,2}} \right) \\ &\quad \text{när } \frac{s N}{A \sigma_{0,2}} < 0,27 \\ \frac{h}{d} &\leq 1,5 \sqrt{\frac{E}{\sigma_{0,2}}} \\ &\quad \text{när } \frac{s N}{A \sigma_{0,2}} \geq 0,27 \end{aligned} \right\} (28:21 \text{ e})$$

Beteckningar:

N tryckkraft

s säkerhetsfaktor

s = 1,5 vid vanligt lastfall

s = 1,3 vid exceptionellt lastfall

A tvärsnittsarea

Övriga beteckningar enligt figur 28:21.

## :22 ÖVERKRITISKT OMRÅDE VID BUCKLING

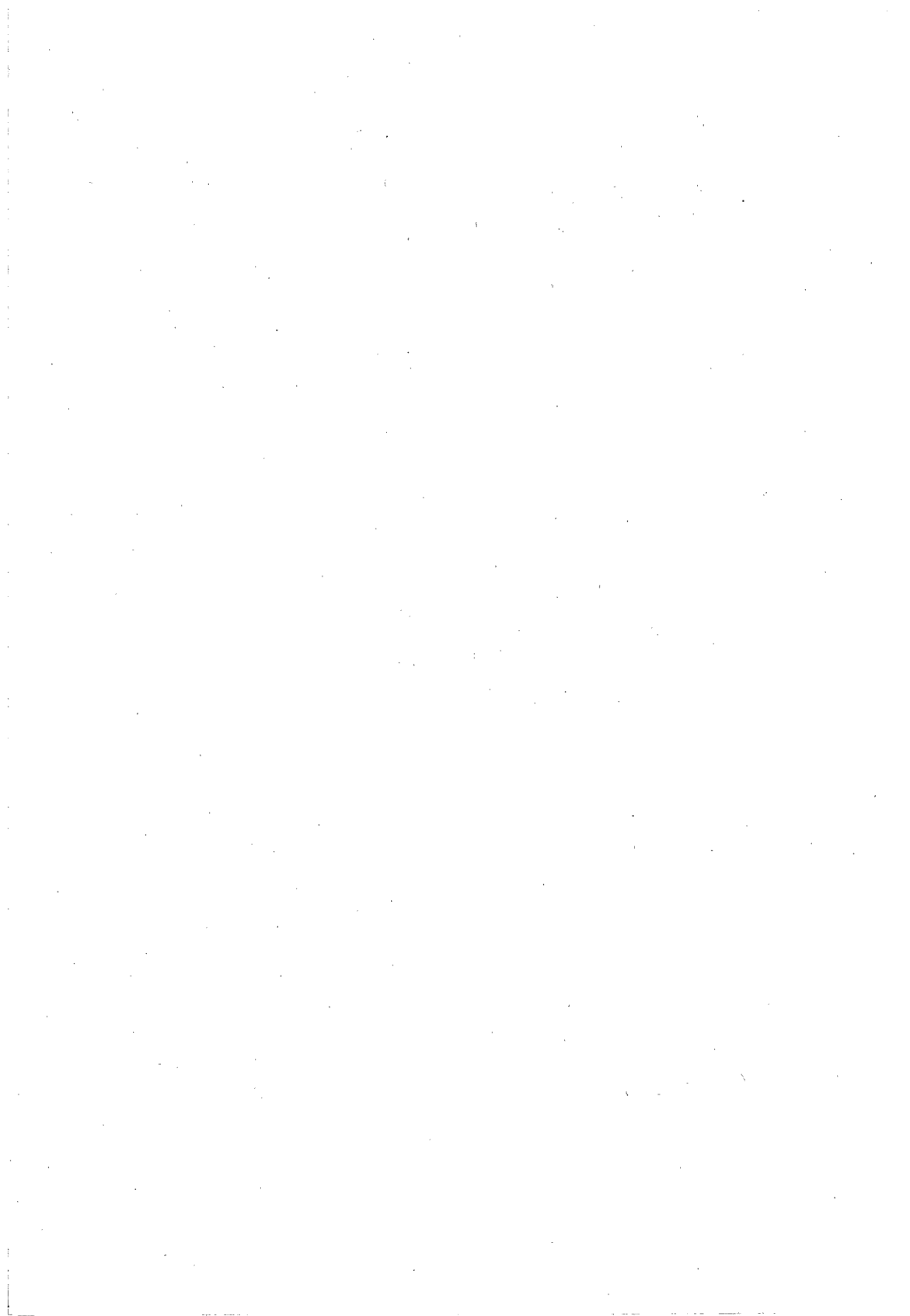
Utnyttjande av överkritiskt område vid dimensionering med hänsyn till buckling enligt avsnitt SA 5:12 i stabilitetsnormen får endast ske vid statiskt belastade konstruktioner.

## :3 KONTROLL AV MATERIAL OCH UTFÖRANDE

:31 Material och utförande underkastas kontroll enligt kontrollplan som upprättas av den som ansvarar för konstruktionshandlingarna med ledning av normerna i :1. Kontrollplanen skall tillställas behörig myndighet.

Material som inte har tillverkningskontrollerats enligt 12:12 underkastas byggkontroll enligt 12:13, varvid provning av analys och mekaniska egenskaper utförs med omfattning enligt K3:2 i huvudnormen.

- :32 ■ Svetsning av konstruktion får tills vidare endast ske efter särskild prövning och kontroll av sakkunnig på av planverket godkänt sätt.
- :33 ■ Maximal initialkrokighet hos stång med risk för instabilitet får vid uppmätning i obelastat tillstånd i färdig konstruktion inte överstiga  $1/600$  av ideell knäcklängd.





Avdelning 3 behandlar byggnads fuktskydd, värme- och ljudisolering, ventilation, termiskt inneklimat och luftkvalitet samt vissa generella hygieniska krav. Grundläggande lagstiftning rörande byggnadshygien finns i 46-48 §§ byggnadsstadgan. Bestämmelser som reglerar hygieniska frågor och arbetarskyddsfrågor finns även i hälsovårds-, arbetarskydds- och livsmedelslagstiftningen.

I avdelningen behandlas vidare byggnadstekniska brandskyddsbestämmelser med utgångspunkt från 43 och 44 §§ byggnadsstadgan.

Kap 33, 35 och 36 ges i supplement till SBN 1975 tillsammans med bestämmelser rörande god värmehushållning i anslutning till 44 a § byggnadsstadgan.

Avdelningen är indelad i följande kapitel.

- 31 Allmänna hygieniska krav på byggnader
- 32 Fukt- och vattenisolering
- 33 Värmeisolering
- 34 Ljudklimat
- 35 Termiskt inomhusklimat
- 36 Luftkvalitet
- 37 Brandskydd
- 38 Belysning



Föreskrifter markeras med grått band till vänster om texten  
Jfr SBN 0:4 och 0:5

:0 **INLEDNING**

Bestämmelserna grundar sig på 46 och 48 §§ byggnadsstadgan. I kapitlet ges krav på konstruktioners täthet, rengörbarhet m m som har betydelse för hygien, hälsa och trevnad. Hygieniska krav i övrigt ges i kap 32-36.

:1 **ALLMÄNT**

Material skall vara så beskaffat att det inte medför hygieniska olägenheter.

:2 **SKYDD MOT NEDSMUTSNING**

Golv och väggar i livsmedelslokal anordnas så att de kan rengöras i den omfattning och på det sätt verksamheten fordrar.

:3 **SKYDD MOT GAS OCH LUKT**

I byggnad där personer stadigvarande vistas anordnas lägenhetsskiljande konstruktioner eller motsvarande med erforderlig täthet, så att de hindrar spridning av giftiga gaser, där sådana kan förekomma, och av besvärande lukt.

:4 **SKYDD MOT SKADEDJUR**

I byggnad där personer stadigvarande vistas anordnas lägenhetsskiljande konstruktioner eller motsvarande med erforderlig täthet, så att spridning av insekter hindras.

Öppningar, genomföringar av rör, ledning och kulvertar samt dörr eller lucka till soputrymme, matkällare o d anordnas så att erforderligt skydd mot möss och råttor erhålls.

Ventilationsöppning mot det fria placerad 1 m eller lägre över angränsande marknivå godtas, om den förses med råttsäkert skyddsgaller, skyddsnät eller motsvarande anordning. Nät av t ex ståltråd, mässingstråd eller bronstråd med minst 0,7 mm trådtjocklek godtas, om maskvidden inte är större än 10 mm.

Dörr eller lucka till soputrymme, matkällare o d godtas, om den utförs så att springor mellan dörrblad och tröskel samt karmsidostycken inte överstiger 5 mm. Ventilationsöppning i sådan dörr placerad 1 m eller lägre över angränsande mark eller utanförvarande golvs nivå godtas, om den är försedd med galler eller nät på sätt som sägs i föregående stycke.



Föreskrifter markeras med grått band till vänster om texten  
Jfr SBN 0:4 och 0:5

:0 Kraven baserar sig på 46 och 48 §§ byggnadsstadgan och avser att tillgodose att byggnaden bereder tillfredsställande skydd mot fukt.

:1 **ALLMÄNNA KRAV**

I byggnad ingående utrymmen skyddas i tillfredsställande grad mot fukt och vatten. Härvid tas hänsyn till förekommande påverkan av nederbörd, markfukt, ytvatten, förbrukningsvatten och luftens innehåll av vattenånga.

Byggnadens olika delar utformas så, att de i tillfredsställande grad motstår förekommande fuktangrepp. De anordnas därjämte så, att byggfukt inom rimlig tid kan torka ut så mycket att byggnadsdelarna får lämplig fukthalt med hänsyn till funktion och beständighet.

Till ledning vid bedömning av byggnad och dess delar i fukttekniskt avseende med hänsyn till förekommande fuktkällor, fukttransport och använda materials egenskaper lämnas uppgifter om olika fuktkällor och beräkningsmetoder m m i en separat kommentar till SBN 1975, statens planverk kommentarer 1975:3.

:2 **YTVATTENAVLEDNING OCH DRÄNERING**

:21 **AVLEDNING AV YTVATTEN**

Mark invid byggnad ges sådan lutning eller förses med sådana anordningar för uppsamling och avledning av ytvatten att olägenhet inte uppstår genom fuktangrepp på byggnaden.

Beträffande ytvattenavledning se SBN 51:4.

:22 **DRÄNERING**

:221 **ALLMÄNT**

Dränering anordnas invid och under byggnad där så erfordras så att vatten under markytan inte skadar byggnaden eller inverkar menligt på inomhusklimatet. Föreligger risk för skador på byggnad eller dess delar på grund av kapillär uppsugning från marken, kompletteras dräneringen med kapillärbrytande skikt.

Vid grundläggning med källare godtas dräneringsåtgärder enligt tabell 32:221.

Tabell 32:221 Godtagna dräneringsåtgärder vid byggnad med källare

| Jordartsgrupp   | Byggnad med källare   |   |
|---|---|---|
|   | Över högsta förekommande grundvattenyta   | Under högsta förekommande grundvattenyta  |
| Genomsläppliga material<br>t ex sand, grus <sup>a</sup><br>$d_{16} > 0,074$ mm                              | Speciella dräneringsåtgärder erfordras normalt inte. Där kapillariteten hos jordmaterialet är större än avståndet mellan högsta förekommande grundvattenyta och byggnadens för fukt känsliga delar, inläggs dock ett kapillärbrytande skikt under golv. | Dränering normalt inte möjlig. Grundkonstruktionen utförs som vattentät konstruktion, varför inga dräneringsåtgärder normalt erfordras. |
| Måttligt genomsläppliga material, t ex silt <sup>b</sup> , normalmorän<br>$0,074 \geq d_{16} \geq 0,002$ mm | Väggdränering.<br>Källarvägg av betong av kvalitet K 250 eller högre godtas utan väggdränering, om den är utförd så att den inte får olägliga krympsprickor, otåta gjutfogar eller andra liknande defekter.   | Vattentät konstruktion eller om så kan ske utan olägenhet vägg- och golvdränering. <sup>d</sup>   |
| Täta material (inkl berg)<br>t ex lera <sup>c</sup><br>$d_{16} < 0,002$ mm                                  | Vägg och golvdränering.   | Vattentät konstruktion eller om så kan ske utan olägenhet vägg- och golvdränering. <sup>d</sup>   |

<sup>a</sup> Ett jordmaterial kan normalt anses vara genomsläppligt, om materialets  $d_{16} > 0,074$  mm, där  $d_{16}$  är diametern av de korn som på kornkurvan svarar mot halten 16 viktprocent. I detta sammanhang liksom vid tjälfarighetsbestämning skall kornkurvan endast avse material mindre än 16 mm. Vissa jordarter, vilkas siktcurvor är mycket flacka, t ex vissa moräner, kan trots att  $d_{16} > 0,074$  mm ha så låg genomsläpplighet att de inte kan betecknas som genomsläppliga material. För sådana material anordnas dränering i enlighet med vad som föreskrivs för måttligt genomsläppliga material. Den i tabellen angivna gränsen mellan genomsläppliga och måttligt genomsläppliga material,  $d_{16} = 0,074$  mm, motsvarar gränsen mellan tjälfarliga och icke tjälfarliga jordarter.

<sup>b</sup> Ny benämning på jordarterna mjäla och mo.

<sup>c</sup> För byggnad som grundlagts i bergschakt kan behovet av dränering variera mycket kraftigt beroende på bergets kvalitet. Tätheten hos berg kan dessutom påverkas av framtida sprängningsarbeten. Om berget innehåller sprickor som tillför vatten, kan vattentäta konstruktioner behöva tillgripas.

<sup>d</sup> Avvägningen huruvida en konstruktion skall utföras vattentät eller förses med vägg- eller golvdränering måste ske med hänsyn till risken för besvärande sättningar i omgivningen på grund av grundvattensänkning genom dränering.

## 222 MATERIAL TILL DRÄNERING OCH KAPILLÄRBRYTANDE SKIKT

Dränerande skikt invid och under byggnad samt kring dräneringsledning (kringsfyllnadsmaterial) skall ha sådan genomsläpplighet och tjocklek, att normalt tillförda vattenmängder kan uppsamlas och avledas till dräneringsledning eller motsvarande. Det skall dessutom ha sådana egenskaper att material från omgivande jordlager hindras att i oläglig grad tränga in och sätta igen skiktet eller dräneringsledningen.

Som dränerande skikt vid väggar godtas ett minst 0,20 m tjockt skikt av jordmaterial med sådan kornfördelning att högst 10 % av materialet vid siktning passerar maskvidden 0,25 mm, ( $d_{10} > 0,25$  mm), dvs sand eller grövre material, t ex singel eller makadam.

Som dränerande och samtidigt kapillärbrytande skikt under golv godtas ett minst 0,15 m tjockt skikt av grus, singel eller makadam med sådan kornfördelning att högst 5 % av materialet vid siktning passerar maskvidden

2 mm ( $d_5 > 2,0$  mm). Den angivna minimitjockleken gäller under hela byggnaden, men under kantförstyvningar kan skiktets tjocklek minskas till 0,10 m. Dränerade och samtidigt kapillärbrytande material får endast innehålla en obetydlig mängd material större än 32 mm. Om skiktets funktion enbart är dränerande, godtas som dränerande skikt ett minst 0,10 m tjockt skikt av samma jordmaterial. Sådant dränerande skikt placeras under det kapillärbrytande skiktet.

Materialsikt med en tjocklek som är minst två gånger den uppmätta kapillariteten i materialet godtas som kapillärbrytande.

Som filter avsett att hindra material från omgivande jord att tränga in i dräneringsskikt godtas ett minst 0,10 m tjockt skikt av grusig, siltig sand, s k naturgrus, då omgivande jord utgörs av silt.<sup>a</sup>

Det godtas att dräneringsledning läggs på en minst 0,05 m tjock bädd av kringfyllnadsmaterial och att kringfyllnaden vid dräneringsledningens sidor och ovan dräneringsledningen utförs med en tjocklek av minst 0,10 m. Det godtas även att dräneringsledningen läggs omedelbart intill sula, grundmur e d, om kringfyllnadens tjocklek på den motsatta sidan är minst 0,10 m. Som kringfyllnad av dräneringsledning med intagningsöppningar mindre än 2,0 mm godtas ett jordmaterial med sådan sammansättning att högst 5 % av materialet vid siktning passerar maskvidden 2 mm ( $d_5 > 2,0$  mm). Detta gäller under förutsättning att filter anordnas där så erfordras för att undvika att omgivande jord tränger in i kringfyllnaden (jfr föregående stycke).

#### :223 DRÄNERINGSLEDNING

Dräneringsledning skall ha sådan vattenintagnings- och vattenföringsförmåga samt läggas med sådan lutning och på sådant djup, att ledningen tillfredsställande upptar och avleder de vattenmängder som kan förekomma. Dräneringsledning skall kunna motstå de laster och andra påverkningar som kan förekomma.

För dräneringsledning godtas vid normala avvattningsförhållanden som minsta invändiga diameter 70 mm samt att dräneringsledning läggs med en jämn lutning av minst 1:200. Därvid förutsätts att vattengångens högsta läge (dräneringsledningens högsta punkt) ligger minst lika djupt som avslutande dräneringsskiktets underkant.

#### :23 FUNKTIONSKONTROLL

Dräneringsledning, som helt eller delvis är förlagd 1,0 m eller mer under färdig markyta eller eljest är svåråtkomlig, anordnas så att funktionskontroll av ledningen kan ske efter byggnadens färdigställande.

<sup>a</sup>Ny benämning på jordarterna mjäla och mo.

**:3 SKYDD AV BYGGNADSDELAR OCH LOKALER****:31 BYGGNADSGRUNDER****:311 KÄLLARE**

I källare, som är belägen under högsta förekommande grundvattenyta, utförs de omslutande delar som utsätts för vattentryck i vattentät konstruktion.

Källaryttervägg, som är belägen över högsta förekommande grundvattenyta, utförs så att den kan avvisa markfukt och ytvatten som sipprar ned längs väggen. Beträffande golv i källare över högsta grundvattenytan se :313.

Över högsta förekommande grundvattenyta gäller följande.

Om dränerade skikt anordnas enligt :222 intill källarvägg av betong av kvalitet K 200 godtas den utan ytbehandling, om den är utförd så att den inte får olägliga krympsprickor, otäta fogar eller andra liknande defekter.

Murad källarvägg godtas, om den på utsidan förses med kapillärbrytande och icke diffusionshindrande fuktskydd och där utanför med dränerande återfyllning enligt :222. Som fuktskydd godtas asfaltbetrykning på putsad eller slammad yta.

Behov av dränering framgår av tabell 32:221.

**:312 VENTILERAT UTRYMME UNDER BOTTENBJÄLKLAG**

Slutet, ventilerat utrymme under bottenbjälklaget anordnas så att tillfredsställande skydd erhålls mot markfukt samt så att olägenhet inte uppstår på grund av kondenserad fukt eller byggfukt. Utrymmet ventileras antingen genom öppningar mot det fria, så placerade och utformade att tillfredsställande genomluftning uppnås, eller på annat sätt med motsvarande ventilationseffekt.

Utrymmet anordnas så att det kan inspekteras, såvida inte marken under utrymmet är självdränerande och byggnaden har sådant läge och sådan utformning att risk för fuktskada hos konstruktionen är utesluten. Organiskt material som kan ge upphov till skador på byggnaden eller till illaluktande förmultningsprocesser avlägsnas från utrymmet.

Den ventilation som anges i tabell 32:312 godtas under i a)–c) angivna villkor.

- a) Det fria avståndet mellan markytan och bottenbjälklaget skall vara minst 0,3 m (vid uppskjutande berg kan det fria avståndet till bjälklaget lokalt minskas till 0,15 m om ventilationsmöjligheterna inte minskas härigenom). Genomluftningen skall vara jämnt fördelad. Ventilationen anordnas antingen direkt genom motstående öppningar i grundmurarna eller genom insugning i öppningar i grundmurarna och utluftning genom vertikal kanal i byggnadens inre del. Öppningarna i grundmurarna skall vara raka och förlagda horisontellt med undersidan minst 0,1 m över



**Tabell 32:312 Minsta ventilationsbehov och motsvarande ventilarea för bottenbjälklag av olika material**

| Material i bottenbjälklag | Minsta ventilationsbehov $m^3/h m^2$ bjälklagsyta | Ventilarea $m^2$ per 100 $m^2$ bjälklagsyta <sup>a</sup> |  |
|---------------------------|---|--|--|
|                           |   | Vid för vind utsatt läge <sup>b</sup>                    | Vid för vind skyddat läge <sup>b</sup> |
| Trä <sup>c</sup>          | 1   | 0,05   | 0,10                                   |
| Gasbetong $\geq 0,15$ m   | 2 <sup>d</sup>                                    | 0,10   | 0,20                                   |
| Betong                    | 1 <sup>d</sup>                                    | 0,05   | 0,10                                   |

<sup>a</sup> Vanligt ytterväggsgaller 0,15 x 0,15 m av pressad plåt antas ha en ventilarea av 0,010  $m^2$ .

<sup>b</sup> Med för vind utsatt läge avses friliggande hus i öppen terräng. Till för vind skyddat läge räknas i första hand tätt liggande gruppbebyggelse. Vid mycket skyddat läge kan mekanisk ventilation erfordras.

<sup>c</sup> Trä och träbaserade skivor som vetter mot utrymmet impregneras mot rötsvampar och mögel i träskyddsklass 1 enligt SIS 05 61 10. Vid särskilt gynnsamma förhållanden, t ex då byggnaden uppförs på torr, väl-dränerad mark och då ingen tillförsel av fukt till utrymmet förekommer, kan impregneringen slopas.

<sup>d</sup> Värdet kan reduceras till hälften sedan man förvässat sig om att bjälklaget har torkat tillfredsställande.

den yttre markytan. De yttersta öppningarna förläggs nära byggnadens hörn. Öppningar förses med galler och nät enligt kap 31.

- b) Om marken närmast under utrymmet inte är självdränerande, dräneras den så att någon fri vattenyta inte kan uppstå i utrymmet. Med självdränerande mark avses grund med genomsläpplig jordart ( $d_{16} > 0,074$  mm) med sådana terräng-, marklutnings- och grundvattenförhållanden att utrymmet under bjälklag inte tillförs mer vatten än vad som samtidigt kan ledas bort.
- c) Markytan förses med materialskikt som avsevärt hindrar eller minskar avdunstningen från marken. Som avdunstningshinderande skikt godtas antingen ett tätskikt av t ex plastfolie eller en kapillärbrytande fyllning av lämpligt material och tjocklek. Sådant materialskikt får utelämnas om avdunstningen från marken bedöms bli ringa, t ex om undergrunden utgörs av grus, sprängstensfyllning eller väl-dränerat berg.

### 313 GOLV PÅ MARK

Golv på mark anordnas så att tillfredsställande skydd erhålls mot markfukt och mot fukt från inneluften samt så att byggfukt kan torka ut. Golvkonstruktion med tät eller fukt känslig golvbeläggning förses, där fukt- och uppvärmningsförhållandena så kräver, med luftningsanordning eller lämplig ångspärr.

Som icke varmt golv under permanent uppvärmd lokal godtas följande ovan högsta grundvattenyta, under förutsättning att ångspärrar som hindrar uttorkning av byggfukt och ovanifrån tillförd fukt *inte* läggs in i konstruktionen.

- a) Betongplatta på kapillärbrytande och dränerande skikt med överliggande luftat och värmeisolerat trägolv, där luftcirkulation åstadkoms med hjälp

av kantförlagda värmeslingor eller oisolerade returledningarna för varmvatten.

- b) Betongplatta på kapillärbrytande och värmeisolerande skikt av cementbunden lättklinker eller av hårda mineralullsskivor på dränerande gruslager.

### 32 YTTERVÄGGAR OCH FÖNSTER

Yttervägg inklusive fönster anordnas så att tillfredsställande skydd erhålls mot nederbörd och inifrån kommande fukt samt så att byggfukt inte medför olägenheter.

Anslutning mellan grund och yttervägg utformas så att skadlig nedfuktning av väggen och underliggande delar förhindras.

Fönster utformas så att kondensation i utrymmet mellan rutorna inte uppkommer.

### 321 YTTERVÄGGAR

Som skydd mot vatteninträning orsakad av nederbörd godtas konstruktion utformad enligt någon av följande principer.

- a) Med vattentäta skikt, t ex fasadelement av betong med varaktigt täta fogar.  
 b) Med beklädnad av skivor, brädor eller andra element, vilken i sig själv eller i fogarna inte är absolut tät men så utformad att inträngande vatten avleds på sådant sätt att det inte kan tränga vidare in i konstruktionen. Skivor och fogar utformas så att mängden inträngande vatten blir så liten som möjligt och så att inträngt vatten kan torkas ut, t ex med hjälp av ventilerad luftspalt.  
 c) Med vägg eller beklädnad av kapillärsugande material med tillräcklig vattenmagasinerande förmåga, t ex murad vägg, fasadtegelbeklädnad eller tjockputs.

Tvåstegstätning, dvs tätning enligt princip b) ovan, godtas för tätning av fogar i ytterväggar.

För undvikande av skadlig kondensation inne i väggen på grund av ångtransport godtas utformning enligt någon av följande principer.

- d) De skikt som ingår i väggen anpassas så att deras ånggenomgångsmotstånd avtar stegvis mot kalla sidan, t ex utvändigt isolerad betongvägg, eller kompletteras med en särskild ångspärr, t ex diffusionstät papp i trävägg eller tät väggbeklädnad i badrum.  
 e) En begränsad kondensation inne i väggen kan tillåtas, under förutsättning att kondensatet kan avledas eller dräneras bort.  
 f) En begränsad kondensation kan tillåtas om fukten kan magasineras i porösa material för att avdunsta när temperatur och fuktförhållanden ändras, t ex massiva lättbetongkonstruktioner.

För t ex yttervägg av trä, i vilken luftgenomsläppligt isoleringsmaterial är anbringat, godtas ångspärr på den varma sidan med ett ånggenomgångsmotstånd som är minst 5 ggr större än den kalla sidans ånggenomgångsmotstånd, dock inte mindre än  $50 \cdot 10^3$  s/m.

**:322 FÖNSTER**

Fönster av klasser A och B enligt "Fönster", statens planverk godkännanderegler 1975:11, godtas med hänsyn till kravet på skydd mot nederbörd under normala förhållanden. Där hushöjd, byggnadens utsatta läge eller det lokala klimatet ställer större krav på fönster, godtas fönster av klass C enligt samma regler.

Fönstertyper enligt SIS 81 81 15 försedda med icke luftgenomsläppliga tätningsslister godtas för användning som fönster av klasser A och B.

**:33 YTTERTAK, ALTANER OCH GÅRDSBJÄLKLÄG****:331 UNDERLAG**

Bärande konstruktion för yttertak, altan eller gårdsbjälklag anordnas så att den utgör lämpligt underlag för den taktäckning eller vattenisolering som skall användas. Underlaget anordnas dessutom så att byggfukt kan torka ut i tillräcklig grad och så att inifrån kommande fukt inte åstadkommer olägenheter.

**:3311 ALLMÄNT**

Konstruktion så utförd att den med hänsyn till formändringar på grund av belastningar, temperatur- eller fuktrörelser inte medför risk för töjningssprickor i använd takbeläggning eller vattenisolering godtas med hänsyn till lämpligheten som bärande underlag för taktäckning.

**:3312 VÄRMEISOLERAT TAK**

Värmeisolerad konstruktion godtas med hänsyn till skydd mot inifrån kommande fukt och för uttorkning av byggfukt om den är utformad enligt någon av följande principer.

- a) Konstruktion med så tät stomme eller med så tät ångspärr att inifrån kommande fukt förhindras att tränga in i konstruktionen i olämplig omfattning. Byggfukt skall ha torkats ut innan tät taktäckning påförs.
- b) Konstruktion med ventilationsspalt dimensionerad med hänsyn till mängden byggfukt, inomhusklimatet och ångspärrens täthet. Exempel på sådan konstruktion är luftat och värmeisolerat trätak med ångspärr. Ångspärren skall vara minst 10 ggr tätare än vindskyddet och vara placerad på den varma sidan om värmeisoleringen.
- c) Massiv konstruktion av material med sådan fuktmagasinerande förmåga att fuktbalans som inte medför olägenheter kan upprätthållas. Exempel på sådan konstruktion är massivt tak av lättbetong över lokaler med sådana klimatförhållanden att den fukt som ansamlas i lättbetongen under vinterperioden kan torka ut under sommarperioden.

**:3313 ICKE VÄRMEISOLERAT TAK**

Som skydd mot inifrån kommande fukt vid oisolerat tak över ventilerat utrymme över vindsbjälklag godtas att det oisolerade takets undersida an-

*tingen* har sådan fuktmagasineringsförmåga att tillfällig kondens temporärt kan upptas och avges, *eller* är sådant att kondensvattnet kan avledas utan oläglig droppbildning. Dessutom skall takmaterialet ha tillräcklig beständighet med hänsyn till kondensbildningen.

Erforderlig fuktmagasineringsförmåga bestäms av fukttilförseIn, ventilationsgraden och takets värmeisolering. Träpanel av sågad gran eller furu kan förutsättas ha tillräcklig fuktmagasineringsförmåga, då ventilationen av vindsutrymmet och utförandet av vindsbjälklaget uppfyller kraven enligt :34 resp :35.

### :332 TAKTÄCKNING OCH VATTENISOLERING

Taktäckning och vattenisolering anordnas så att den bereder varaktigt skydd mot regn, smältvatten och yrsnö. Den skall läggas i tillräcklig och efter belägningsmaterial avpassad lutning. Yttertak med lägre lutning än 1:40 samt altaner och gårdsbjälklag förses med vattentät taktäckning eller vattentätt isoleringsskikt.

Anslutning av yttertak till yttervägg anordnas så att regn, smältvatten eller yrsnö inte i oläglig grad kan tränga in i byggnaden eller byggnadskonstruktionerna. Detsamma gäller för dränerings- och ventilationsöppningar.

### :3321 HORISONTELLA TAK, ALTANER OCH GÅRDSBJÄLKLAG

För horisontella tak (lutning < 1:40), altaner och gårdsbjälklag godtas tätskikt som har påvisats ge varaktig täthet med hänsyn till mekanisk påverkan, rörelser i underlaget, bestrålning av ultraviolettt ljus och förekommande kemiska angrepp.

På horisontella eller inåtlutande tak skall tätskiktet kunna motstå de spänningar som befaras komma att påverka skiktet.

Vad som angetts för tätskiktet gäller även för anslutning till förekommande genomföringar i taket samt till taksarg och högre liggande byggnadsdelar.

### :3322 LUTANDE TAK

För tak med lutning större än 1:40 godtas *dels* tät taktäckning, *dels* vissa taktäckningar med begränsad täthet. De senare skall vara täta mot normala regnbelastningar och ha en undertäckning som förhindrar vattengenomträngning i exceptionella fall. Sådant undertäckning skall sålunda vara tillräckligt tät mot drivvatten och yrsnö. Undertäckningen skall dessutom ha tillräcklig vattenavledande förmåga och vara tillfredsställande beständig.

### :333 ANORDNINGAR FÖR VATTENAVLEDNING

Yttertak, altaner och gårdsbjälklag förses med tillförlitliga anordningar för avledning av regn- och smältvatten. Om risk för skador föreligger till följd av istappsbildning eller igenfrysning av avloppen, förses taken med invändiga avlopp.

:34 **VINDSUTRYMMEN**

Vindsutrymmen anordnas så att byggfukt och inträngande fukt kan ventileras ut antingen genom öppningar direkt mot det fria eller på annat lämpligt sätt med motsvarande ventilationseffekt. Öppningarna placeras så att god genomluftning blir möjlig och utformas så att yrsnö eller regn inte tränger in i byggnaden i oläglig grad.

Ventilationsöppningar med en total area av  $0,2 \text{ m}^2$  per  $100 \text{ m}^2$  bjälklagsyta godtas om de är minst 20 mm breda och arean är fördelad på lämpligt sätt.

I vindsutrymmen med branta tak och trånga utrymmen, t ex över inredd vind, godtas utsugningsöppningar placerade upptill i gavelspetsarna eller vid taknocken.

:35 **VINDSBJÄLKLAG**

Vindsbjälklag anordnas tillräckligt tätt för att hindra olägligt läckage av luft eller diffusion av vattenånga.

Följande konstruktioner godtas

- a) Platsgjuten betongplatta.
- b) Vindsbjälklag med luftgenomsläppligt värmeisoleringsmaterial och ångspärr med ånggenomgångsmotstånd minst  $400 \cdot 10^3 \text{ s/m}$  på bjälklagets varma sida, dock inte mindre än 10 ggr större än ånggenomgångsmotståndet på den kalla sidan om isoleringsmaterialet.

Om ångspärr används, förutsätts att denna ansluts väl till angränsande konstruktioner och genomföringar.

:36 **"VÅTA" UTRYMMEN**

Golv i badrum, tvättstuga och andra liknande utrymmen i vilka spill av vatten normalt förekommer anordnas vattentäta, om så erfordras för att skydda angränsande byggnadsdelar och utrymmen. I rum med golvbrunn anordnas golvet i erforderlig omfattning med lutning mot golvbrunnen.

Vägg och tak i badrum eller annan lokal som kan utsättas för vattenspolning görs vattenavvisande. Det vattenavvisande skiktet ansluts mot golvet så att vatten inte kan rinna in under golvets vattentäta skikt.

Om tillräckligt stor del av golvytan omkring golvbrunnen utförs med fall mot brunnen, accepteras att övriga delar av golvytan anordnas utan fall under förutsättning att dessa utförs med särskild noggrannhet så att varken bakfall eller svackor kan uppstå. Dock förutsätts att svåråtkomliga golvytor, t ex under badkar, utförs med sådan lutning att vatten inte kvarstannar och orsakar hygieniska olägenheter.

Som vattentät anslutning mellan golv och väggytor godtas vattentät golvbeläggning uppdragen minst 50 mm utefter vägg och 20 mm utefter dörrtröskel. Anslutning mot dörrtröskel godtas även utan uppdragning av golv-

beläggning under förutsättning att anslutningen är vattentät och tröskelns överyta ligger minst 20 mm över golvbrunns överkant.

:4 **ARBETSUTFÖRANDE**

Byggnad och byggnadsmaterial skall under uppförandet skyddas på tillfredsställande sätt mot nederbörd.

Om material byggs in med fukthalt som överstiger normalt uppkommande jämviktsfukthalt för materialet inbyggt i ifrågavarande konstruktion, tillses att materialet ges möjlighet att torka ut till jämviktsfukthalt utan att olägenheter uppstår.

## Ombyggnadsbestämmelser

Omb:1 **ALLMÄNNA KRAV**

För byggnad som erfarenhetsmässigt visat sig fylla sin funktion från fukt-skyddssynpunkt får avvikelser medges från bestämmelserna i kap 32, om byggnaden inte bedöms bli utsatt för ökad fuktpåverkan.

---

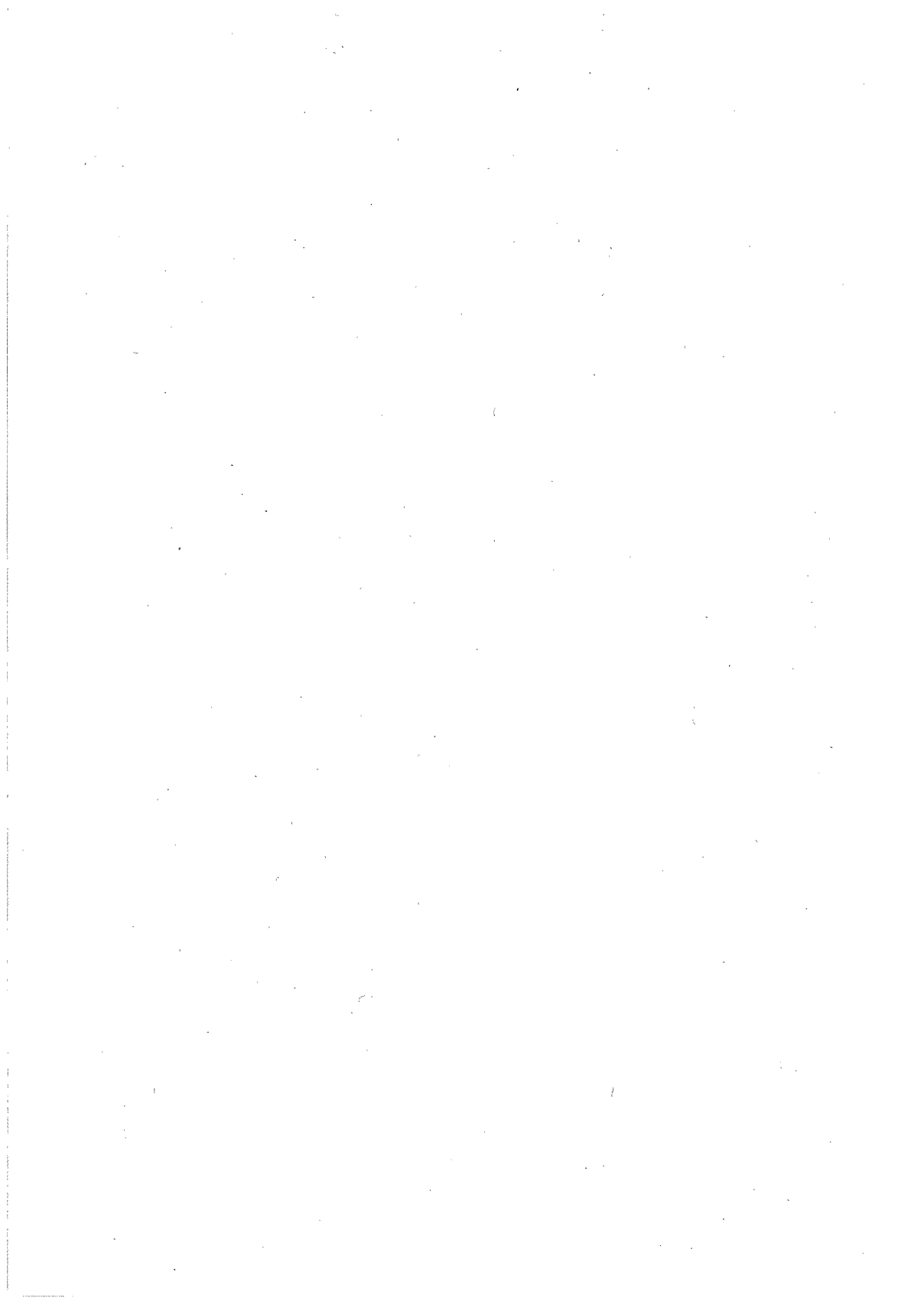
Föreskrifter markeras med grått band till vänster om texten  
Jfr SBN 0:4 och 0:5

---

:1 **BESTÄMMELSER FÖR VÄRMEISOLERING**

Bestämmelser i kap 33, Värmeisolering med tillägg och ändringar i SBN 67 samt kap 33 i SBN Omb 73 gäller tills vidare.

Kap 33 i SBN 1975 ges i supplement till SBN 1975 tillsammans med bestämmelser rörande begränsning av värmeförlusterna, i syfte att tillgodose kravet på god värmehushållning i 44 a § byggnadsstadgan.





Föreskrifter markeras med grått band till vänster om texten  
Jfr SBN 0:4 och 0:5

:0 **INLEDNING**

Kraven grundar sig på 46 och 48 §§ byggnadsstadgan och avser att åstadkomma tillfredsställande ljudförhållanden för dem som vistas i byggnaden och att förebygga störande buller för omgivningen. De i :2 – :6 i detta kapitel angivna kraven på isolering mot luftljud och stegljud samt beträffande ljudnivå gäller inte ifråga om utifrån kommande buller.

:1 **ALLMÄNNA KRAV**

Byggnad, som innehåller lokal där personer stadigvarande vistas, utformas med hänsyn till utomhus förekommande störningskällor. Byggnaden anordnas vidare så att uppkomst och spridning av störande ljud i skäligen förhindras. I byggnaden ingående rum och utrymmen anordnas så att tillfredsställande förhållanden erhålls för att tal skall kunna uppfattas.

I arbetslokal vidtas sådana åtgärder att uppkomst och spridning av störande ljud i skäligen förhindras. Byggnad med arbetslokal anordnas så att ljud eller vibrationer inte i skadlig grad påverkar de personer som vistas i lokalen eller byggnaden.

Där risk föreligger för störande ljud anordnas byggnad enligt kraven i :2 – :6 så att angivna värden för luftljudsisolering inte underskrids och angivna värden för stegljudsnivå inte överskrids.

Byggnad jämte i byggnaden förekommande installationer och maskinella anordningar anordnas så att vid normal verksamhet i byggnaden ljudnivån från inom byggnaden men utom lägenheten beläget utrymme – i vårdbyggnader, hotell och skolor utom rummet beläget utrymme – vid mätning för varje typ av störningskälla för sig inte överstiger i :2 – :6 angivna värden.

Ifråga om yttervägg inklusive fönster och luftintag vidtas med hänsyn till förekommande utvändigt buller sådana åtgärder att störande ljud inte i skadlig eller besvärande grad kan påverka de personer som vistas i byggnaden.

:2 **BOSTADSHUS**

:21 **LJUDISOLERING**

Byggnad anordnas så att i tabell 34:21 angivna värden uppfylls.

*Dörr* mellan trapphus, korridor eller loftgång och bostadslägenhet utförs i lägst ljudklass 30 dB.

Undantagsregler med hänsyn till mätprecision m m ges i :722 för luftljudsisolering och i :723 för stegljudsnivå.

**Tabell 34:21 Minsta värden för luftljudsisolering och högsta värden för stegljudsnivå i bostadshus**

|  | Minsta luftljudsisolering<br>$L_p$ dB |                                       | Högsta stegljudsnivå<br>$L_i$ dB |
|--|---------------------------------------|---------------------------------------|----------------------------------|
|  | Vid mätning horisontellt              | Vid mätning diagonalt eller vertikalt |                                  |
| <i>Sammanbyggda småhus</i>   |                                       |                                       |                                  |
| Mellan utrymme inom byggnaden men utom lägenheten – dock ej uppvärmt förråd – och bostadsrum                 | 55                                    | 55                                    | 63                               |
| Mellan gillestuga, hobbyrum e d i olika lägenheter   | 52                                    | 53                                    | 63                               |
| Mellan icke uppvärmt förråd utom lägenheten och bostadsrum   | 48                                    | 49                                    | 68                               |
| <i>Övriga bostadshus</i>   |                                       |                                       |                                  |
| Mellan utrymme inom byggnaden men utom lägenheten – dock ej förråd, trapphus eller korridor – och bostadsrum | 52                                    | 53                                    | 63                               |
| Mellan förråd utom lägenheten och bostadsrum   | 48                                    | 49                                    | 68                               |
| Mellan trapphus eller korridor och sov- eller vardagsrum   | 52 <sup>a</sup>                       | 53 <sup>a</sup>                       | 68                               |
| Mellan trapphus eller korridor och tambur (hall)   | 39                                    | –                                     | –                                |
| Mellan loftgång och sov- eller vardagsrum  | 39                                    | –                                     | 68                               |

<sup>a</sup> Därvid förutsätts ljudtransporten via dörrar elimineras vid kontrollmätning av ljudisoleringen.

:22

#### LJUDNIVÅ OCH EFTERKLANGSTID

Byggnads installationer m m anordnas så att vid normal verksamhet i byggnaden ljudnivån för varaktiga ljud från inom byggnaden men utom lägenheten beläget utrymme inte överstiger 30 dB(A) i sovrum och vardagsrum och 35 dB(A) i kök. Under dagen (kl 07–20) får ljudnivån uppgå till 35 dB(A) i sovrum och vardagsrum.

*Vatten- och avloppsinstallation* anordnas så att vid itappning och avtappning av vatten utom lägenheten ljudnivån inte överstiger 35 dB(A) i sovrum och vardagsrum och 40 dB(A) i kök.

Installationer i lägenheten som är avsedda att fungera dygnet runt, t ex kylskåp, frysskåp samt värme- och ventilationsanläggning, anordnas så att ljudnivån inte överstiger 30 dB(A) i sovrum och vardagsrum. För kyl- och frysinstallationer i lägenhet gäller detta krav för byggnad för vilken om byggnadslov inges efter utgången av år 1978.

*Trapphus* med dörrar till flera än fyra lägenheter anordnas så att efterklangstiden i oktavbanden 500, 1 000 och 2 000 Hz inte överskrider 1,5 sekund. *Korridor* med dörrar till fler än två lägenheter anordnas så att efterklangstiden i oktavbanden 500, 1 000 och 2 000 Hz inte överskrider 1,0 sekund.

Undantagsregler med hänsyn till mätprecision m m för ljudnivå ges i :724.

:3 **HOTELL**:31 **LJUDISOLERING**

Byggnad anordnas så att i tabell 34:31 angivna värden uppfylls.

*Dörr* mellan trapphus eller korridor och gästrum utförs i lägst ljudklass 30 dB. Ljudisoleringen hos dörr mellan förrum och rum får därvid medräknas. Angivna bestämmelser gäller inte i vandrarhem och liknande anläggningar för vilka anspråken på ljudisolering normalt är lägre.

**Tabell 34:31** Minsta värden för luftljudsisolering och högsta värden för stegljudsnivå i hotellbyggnad.

|  | Minsta luftljudsisolering<br>$L_a$ dB |   | Högsta stegljuds-<br>nivå $L_s$ dB |
|--|---------------------------------------|---|------------------------------------|
|  | Vid mätning<br>horisontellt           | Vid mätning<br>diagonalt<br>eller vertikalt |                                    |
| Mellan gästrum   | 52                                    | 53  | 63                                 |
| Mellan övrigt utrymme där personer<br>stadigvarande vistas – dock ej<br>trapphus eller korridor – och<br>gästrum | 52                                    | 53  | 63                                 |
| Mellan trapphus eller korridor och<br>gästrum  | 39                                    | –   | 68                                 |
| Mellan gästrumstoålett och trapphus<br>eller korridor  | 39                                    | –   | –                                  |

:32 **LJUDNIVÅ OCH EFTERKLANGSTID**

Byggnads installationer m m anordnas så att vid normal verksamhet i byggnaden ljudnivån för varaktiga ljud från inom byggnaden men utom gästrummet beläget utrymme inte överstiger 35 dB(A) i gästrum.

*Vatten- och avloppsinstallation* anordnas så att vid itappning och avtappning av vatten i utrymme utanför gästrummet och därtill hörande bad-, dusch- eller klosettrum ljudnivån i gästrummet inte överstiger 35 dB(A).

Trapphus med dörrar till flera än fyra gästrum anordnas så att efterklangstiden i oktavbanden 500, 1 000 och 2 000 Hz inte överskrider 1,5 sekund. Korridor med dörrar till flera än två gästrum anordnas så att efterklangstiden i oktavbanden 500, 1 000 och 2 000 Hz inte överskrider 1,0 sekund.

Angivna bestämmelser gäller inte i vandrarhem och liknande anläggningar för vilka anspråken på låg ljudnivå normalt är mindre.

:4 **VÅRDBYGGNADER**:41 **LJUDISOLERING**

Byggnad anordnas så att i tabell 34:41 angivna värden uppfylls.

**Tabell 34:41** Minsta värden för luftljudsisolering och högsta värden för stegljudsnivå i vårdbyggnad

|  | Minsta luftljudsisolering $I_a$ dB |   |                 | Vid mätning diagonalt eller vertikalt | Högsta stegljudsnivå $I_i$ dB |
|--|------------------------------------|---|-----------------|---------------------------------------|-------------------------------|
|  | Vid mätning horisontellt           | Vid mätning mot trapphus eller korridor |                 |                                       |                               |
|  | Vägg mot rum utan dörr             | Utan dörr                               | Med dörr        |                                       |                               |
| Mellan utrymme där personer stadigvarande vistas och vådrum  | 48                                 | 44                                      | 35 <sup>b</sup> | 51                                    | 63 <sup>d</sup>               |
| Mellan utrymme där personer stadigvarande vistas och isoleringsrum, rum med formella sekretesskrav och jourrum | 52 <sup>a</sup>                    | 48                                      | — <sup>c</sup>  | 53                                    | 63 <sup>d</sup>               |

<sup>a</sup> Mellan jourrum gäller  $I_a = 48$  dB.

<sup>b</sup> Resulterande ljudisolering inkl. dörr, överluftsdon, glaspartier etc. Dörren utförs i lägst ljudklass 30 dB.

<sup>c</sup> Passage anordnas via förrum så att resulterande ljudisolering  $I_a = 48$  dB erhålls.

<sup>d</sup> Mellan annat utrymme än kommunikationsutrymme och angivet rum får stegljudsnivån  $I_i$  uppgå till 68 dB.

## :42 LJUDNIVÅ

Byggnads installationer m m anordnas så att vid normal verksamhet i byggnaden ljudnivån från inom byggnaden men utom rummet beläget utrymme inte överstiger i tabell 34:42 angivna värden.

**Tabell 34:42** Högsta värden för ljudnivå i vårdbyggnad

|  | Högsta ljudnivå dB(A) |   |
|--|-----------------------|---|
|  | Varaktiga ljud        | Kortvariga ljud från annat rum <sup>a</sup> |
| Vådrum, isoleringsrum, vilrum, jourrum | 30 <sup>b</sup>       | 35  |
| Hisshallar                             | 45                    | 50  |
| Kök, diskrum                           | 50                    | 55  |

<sup>a</sup> Värdena gäller för buller från vatten- och avloppsanläggningar. För andra typer av kortvarigt buller gäller normalt 5 dB högre värde.

<sup>b</sup> Under dagen (kl 06–20) får ljudnivån uppgå till 35 dB(A).

## :5 SKOLOR

### :51 LJUDISOLERING

Byggnad anordnas så att i tabeller 34:51 a och b angivna värden uppfylls.

Med hänsyn till behovet av ljudisolering indelas rummen i följande kategorier.

1. Rum som inte är avsedda för stadigvarande arbete eller vistelse, t ex trappor och korridorer
2. Rum med tillfredsställande ljudisolering vid tal med normal röststyrka ( $I_a = 44$  dB)

Tabell 34:51 a Minsta värden för luftljudsisolering i skolbyggnad

| Rums-<br>kategori | Luftljudsisolering $I_a$ dB |                       |                                     |                       | Vid mätning diagonalt<br>eller vertikalt |
|-------------------|-----------------------------|-----------------------|-------------------------------------|-----------------------|--|
|                   | Vid mätning horisontellt    |                       | Vägg mot korridor<br>eller trapphus |                       |  |
|                   | Utan dörr                   | Med dörr <sup>a</sup> | Utan dörr                           | Med dörr <sup>a</sup> |  |
| 2                 | 44                          | 35                    | 40                                  | 30                    | 51                                       |
| 3                 | 48                          | 40                    | 44                                  | 35                    | 51                                       |

<sup>a</sup> Resulterande ljudisolering  $I_a$  för vägg inkl dörr, överluftsdon, glaspartier etc. Dörren utförs i en ljudklass som är högst 5 dB sämre än angivet  $I_a$ -värde.

Tabell 34:51 b Högsta värden för stegljudsnivå i skolbyggnad

| Från<br>rums-<br>kategori | Högsta stegljudsnivå $I_l$ dB |                          |
|---------------------------|-------------------------------|--------------------------|
|                           | Till rums-<br>kategori 2      | Till rums-<br>kategori 3 |
| 1                         | 68                            | 63                       |
| 2-3                       | 68                            | 68                       |

- Rum med fullgod ljudisolering vid tal med normal röststyrka och med tillfredsställande ljudisolering vid användning av elektroakustiska hjälpmedel ( $I_a = 48$  dB)
- Rum med stort krav på störningsfrihet eller rum med starka bullerkällor, vilkas inplacering i byggnaden och isolering från övriga rum normalt måste specialstuderas, t ex rum för sång, musik, trä- och metallslöjd samt rum med fläktar eller maskiner

Till kategori 3 hänförs följande rum.

- Rum där mycket god taluppfattbarhet erfordras, t ex rum för språkundervisning
- Rum där stor koncentration erfordras för att man skall kunna tillgodogöra sig undervisningen, t ex i matematiskt teoretiska ämnen
- Rum där undervisning med hjälp av elektroakustiska hjälpmedel är vanlig.

Det är normalt lämpligt att hänföra samtliga basutrymmen till kategori 3, men kategori 2 kan väljas i vissa fall, t ex om undervisningen är av annan art än den under a)–c) angivna eller om rummen utformas med ca 25–30 % kortare efterklangstid än vad som anges i tabell 34:52.

Med normal dörr eller vikvägg mellan rummen kan man normalt inte påräkna högre luftljudsisolering  $I_a$  än ca 40 dB. En sådan konstruktion kan bedömas ge tillräcklig ljudisolering för tal, men isoleringen är otillräcklig vid användning av elektroakustiska hjälpmedel. Av ljudtekniska skäl krävs, om dörr eller vikvägg finns mellan rummen, en viss samordning av olika lärares undervisning, vilket inte är fallet om luftljudsisoleringen  $I_a$  är minst 48 dB. Med hänsyn härtill bör man noga överväga behovet av flexibilitet inom lokalerna.

:52

**LJUDNIVÅ OCH EFTERKLANGSTID**

Byggnadens installationer m m anordnas så att vid normal verksamhet i byggnaden ljudnivån från inom byggnaden med utom rummet beläget utrymme inte överstiger i tabell 34:52 angivna värden. Byggnaden anordnas vidare så att efterklangstiden inom frekvensområdet 250–4 000 Hz inte överstiger i tabell 34:52 angivna värden.

Lokaler för gymnasieskolans yrkesinriktade linjer och specialkurser utformas med hänsyn till hörselskaderisk m m enligt de bestämmelser som anges för arbetslokaler.

**Tabell 34:52 Högsta värden för ljudnivå och efterklangstid i skolbyggnad**

| Utrymme                      | Högsta ljudnivå dB(A) |                                 | Högsta efter-<br>klangstid <sup>b</sup><br>sekunder |
|------------------------------|-----------------------|---------------------------------|---|
|                              | Varaktiga<br>ljud     | Kortvariga<br>ljud <sup>a</sup> |   |
| Normala skolrum              | 30                    | 35                              | 0,9   |
| Grupprum                     | 35                    | 35                              | 0,9   |
| Studiehallar                 | 45                    | 40                              | – <sup>c</sup>                                      |
| Rum för trä- och metallslöjd | 40                    | 40                              | – <sup>c</sup>                                      |
| Gymnastiksal, simhall        | 40                    | 40                              | 1,5   |
| Matsal, cafeteria            | 40                    | 40                              | 0,9   |
| Matsal som är samlingsal     | 30                    | 30                              | – <sup>c</sup>                                      |
| Korridor                     | –                     | –                               | 1,0 <sup>d</sup>                                    |
| Trapphus                     | –                     | –                               | 1,5 <sup>d</sup>                                    |

<sup>a</sup> Värdena gäller för buller från vatten- och avloppsanläggningar. För andra typer av kortvarigt buller gäller normalt 5 dB högre värde.

<sup>b</sup> Genomsnittsvärden för oktavbanden 250, 500, 1 000, 2 000 och 4 000 Hz i möblerade rum utan elever. Det godtas att efterklangstiden vid enstaka oktavband är 0,2 s högre än genomsnittsvärdet. Med elever i rummet kan normalt påräknas 0,2 s lägre efterklangstid.

<sup>c</sup> Bedöms med hänsyn till rummets volym och användning.

<sup>d</sup> Värde för oktavbanden 500, 1 000 och 2 000 Hz.

:6

**ÖVRIGA LOKALER**

:61

**BARNSTUGOR**

Rum där barn stadigvarande vistas utförs så att efterklangstiden utan barn i rummet i oktavbanden 500, 1 000 och 2 000 Hz inte överstiger 0,6 sekund.

:62

**ARBETSLOKAL I KONTORS- OCH AFFÄRSHUS**

Byggnad utförs så att mellan utrymme inom byggnaden men utom lägenheten – dock ej trapphus eller korridor – och arbetsrum i kontors- och affärlägenhet fås lägst luftljudsisolering  $I_a = 44$  dB och högst stegljudsnivå  $I_l = 73$  dB.

Byggnadens installationer m m utförs så att vid normal verksamhet i byggnaden ljudnivån för varaktiga ljud inte överstiger 40 dB(A) i arbetsrum för en till tio personer.

I kontorslokal för flera än tio personer får motsvarande ljudnivå normalt inte överstiga 45 dB(A).

**:63 ÖVRIGA ARBETSLOKALER**

Bestämmelse för arbetslokal anges i :1. Om ljudnivån vid mätning i arbetslokal överstiger 85 dB(A), anses risk föreligga för hörselskada. Undersökning för att fastställa risk för hörselskada kan lämpligen utföras enligt SEN 59 01 11.

**:7 MÄTNINGAR OCH TILLSYN****:71 MÄTMETODER**

Luftljudsisolering, stegljudsnivå, ljudnivå och efterklangstid bestäms enligt av planverket godkänd metod.

För mätning av luftljudsisolering och stegljudsnivå godtas metod enligt SIS 02 52 51 jämte kompletterande anvisningar i SIS 02 52 52. Utvärdering av mätresultatet godtas utförd enligt SIS 02 52 53. För mätning av ljudnivå godtas metod enligt statens provningsanstalts cirkulär nr 40.

**:72 MÄTNING FÖRE SLUTBESIKTNING****:721 ALLMÄNT**

Vid bedömning av resultat från mätningar av ljudisolering, ljudnivå och efterklangstid utförd före byggnadsnämnds slutbesiktning tas hänsyn till mätningarnas omfattning, avvikelsernas storlek, spridningen och andra omständigheter.

Om ej godkänt mätresultat konstateras bero på något fel som lätt och till ringa kostnad kan avhjälpas, bör felet rättas till. I övriga fall kan utförandet under vissa betingelser accepteras. Till ledning vid sådan prövning lämnas i :722 - :724 vissa råd och anvisningar.

**:722 LUFTLJUDSISOLERING**

Luftljudsisolering anses godtagbar, om i :2 - :6 angivet värde på  $I_a$  inte underskrids med mer än 1 dB. Om värdet på  $I_a$  bestäms av den maximala differensen på 8 dB inom frekvensområdet 160-315 Hz, kan en avvikelse på 2 dB accepteras. Om den maximala differensen inträffar inom frekvensområdet 100-125 Hz, kan större avvikelse godtas, nämligen 3 dB vid 125 Hz och 4 dB vid 100 Hz.

**:723 STEGLJUDSNIVÅ**

Stegljudsnivån anses godtagbar om i :2 - :6 angivet värde på  $I_l$  inte överskrids med mer än 1 dB. Om värdet på  $I_l$  bestäms av den maximala differensen 8 dB inom frekvensområdet 160-315 Hz, kan en avvikelse på 2 dB accepteras. Om den maximala differensen inträffar inom frekvensområdet 100-125 Hz, kan större avvikelse godtas, nämligen 3 dB vid 125 Hz och 4 dB vid 100 Hz.

Mellan trapphus, korridor och loftgång samt rum i bostadshus, hotell, vårdbyggnad eller skola godtas en avvikelse på 4 dB om den maximala differensen inträffar vid frekvenserna 2 500 och 3 150 Hz.

Mellan bad-, dusch- och klosettrum samt i :2-:6 angivet rum (utrymme) godtas konstruktion även om i :2-:6 angivet värde på stegljudsnivå inte är uppfyllt.

:724 **LJUDNIVÅ**

Ljudnivån från installationer, maskinella anordningar etc anses godtagbar, om i :2-:6 angivet värde inte överskrids med mer än 2 dB(A).

För momentana ljud, t ex buller vid start och stopp av motorer, kompressorer m m, godtas normalt ca 5 dB högre ljudnivå än den som i :2-:6 anges för varaktiga ljud. Det bör vidare observeras att de värden som där anges för varaktiga ljud inte gäller för enstaka ljud med kort varaktighet, såsom slag i dörrar, signaler o d.

Normalt godtas att varje typ av störningskälla, t ex vatteninstallation, värmestallation, ventilationsanläggning, kylskåp, tvättmaskin, maskiner och installationer i hantverk och industri bedöms för sig.

:73 **MÄTNING EFTER SLUTBESIKTNING**

I :72 angivna riktlinjer är i princip tillämpliga även vid mätningar som utförts efter byggnadsnämndens slutbesiktning. Med hänsyn till att vid många konstruktioner en viss försämring av ljudisoleringen m m sker med tiden kan emellertid något sämre värden accepteras än som ovan anges. Detta gäller speciellt isolering mot stegljud. Eftersom kännedom om denna försämring är relativt bristfällig är det vanskligt att för närvarande generellt precisera vilka värden som kan accepteras.

Om inte förhållandena är så dåliga att sanitär olägenhet bedöms föreligga – varvid bristfälligheterna oundgängligen måste avhjälpas – insänds i tveksamma fall mätresultatet till planverket för bedömning.

:8 **GODTAGNA LÖSNINGAR**

Godkännanderegler och uppgifter om godtagna lösningar kommer att publiceras separat av planverket.



## Ombyggnadsbestämmelser

Omb :21

### LJUDISOLERING

Vid ändring tillses att i tabell 34 Omb :21 angivna värden uppfylls, såvida inte särskilt skäl till undantag föreligger, varvid dock luftljudsisoleringen skall uppgå till minst  $I_a = 43$  dB och stegljudsnivån till högst  $I_l = 78$  dB.

Med undantag från bestämmelserna i :21 angående dörrar gäller följande. I lägenhet som berörs av ändringsarbete godtas befintlig dörr mellan trapphus (korridor) och bostadslägenhet, om den har ett medelreduktionstal på 25 dB. Om dörr dessutom finns mellan kapprum och boningsrum (kök), godtas befintlig dörr med ett medelreduktionstal på 20 dB.

**Tabell 34 Omb :21 Minsta värden för luftljudsisolering och högsta värden för stegljudsnivå**

|  | Minsta luftljuds-<br>isolering<br>$I_a$ dB | Högsta stegljuds-<br>nivå<br>$I_l$ dB |
|--|--|---------------------------------------|
| Mellan utrymme inom byggnaden men utom lägenheten – dock ej trapphus eller korridor – och minst hälften av sov- och vardagsrummen i lägenheten | 49   | 68 <sup>a</sup>                       |
| Mellan utrymme inom byggnaden men utom lägenheten – dock ej trapphus eller korridor – och övriga bostadsrum                                    | 46   | 73 <sup>a</sup>                       |
| Mellan trapphus eller korridor och sov- eller vardagsrum   | 46 <sup>b</sup>                            | –                                     |

<sup>a</sup> Gäller ej mellan bad-, dusch- och klosettrum och angivet rum.

<sup>b</sup> Därvid förutsätts ljudtransporten via dörrar elimineras vid kontrollmätning av ljudisoleringen.

Undantag från bestämmelserna kan bli a medges vid kulturhistoriskt värdefulla byggnader eller där andra vägande skäl föreligger, t ex i fråga om trähus där förbättringsåtgärder skulle medföra oskäligen kostnader. I de fall anordnande av undertak skulle vara den enda realistiska förbättringsåtgärden kan det bli nödvändigt att jämka ljudisoleringsanspråken för att möjliggöra bibehållande av värdefull miljö, t ex vackra taklister och kakelugnar. Vidare kan anspråken jämkas då det är fråga om upprustning av en byggnad som endast kommer att kvarstå en förhållandevis kort tid, exempelvis i avvaktan på genomförande av beslutad trafiksanering.

Omb :22

**LJUDNIVÅ OCH EFTERKLANGSTID**

Vid nyinstallation av ventilationssystem, värme-, vatten-, och avloppsin-  
stallation eller annan installation gäller de värden som anges för nybyggnad  
i :22, dock med undantag för vattentappning där 5 dB högre värden än  
vid nybyggnad godtas. För befintlig installation får högre värde på ljudnivån  
medges efter prövning med hänsyn till omständigheterna i det enskilda  
fallet.

Bestämmelserna i :22 beträffande efterklangstid i trapphus och korridor be-  
höver inte iakttas.

---

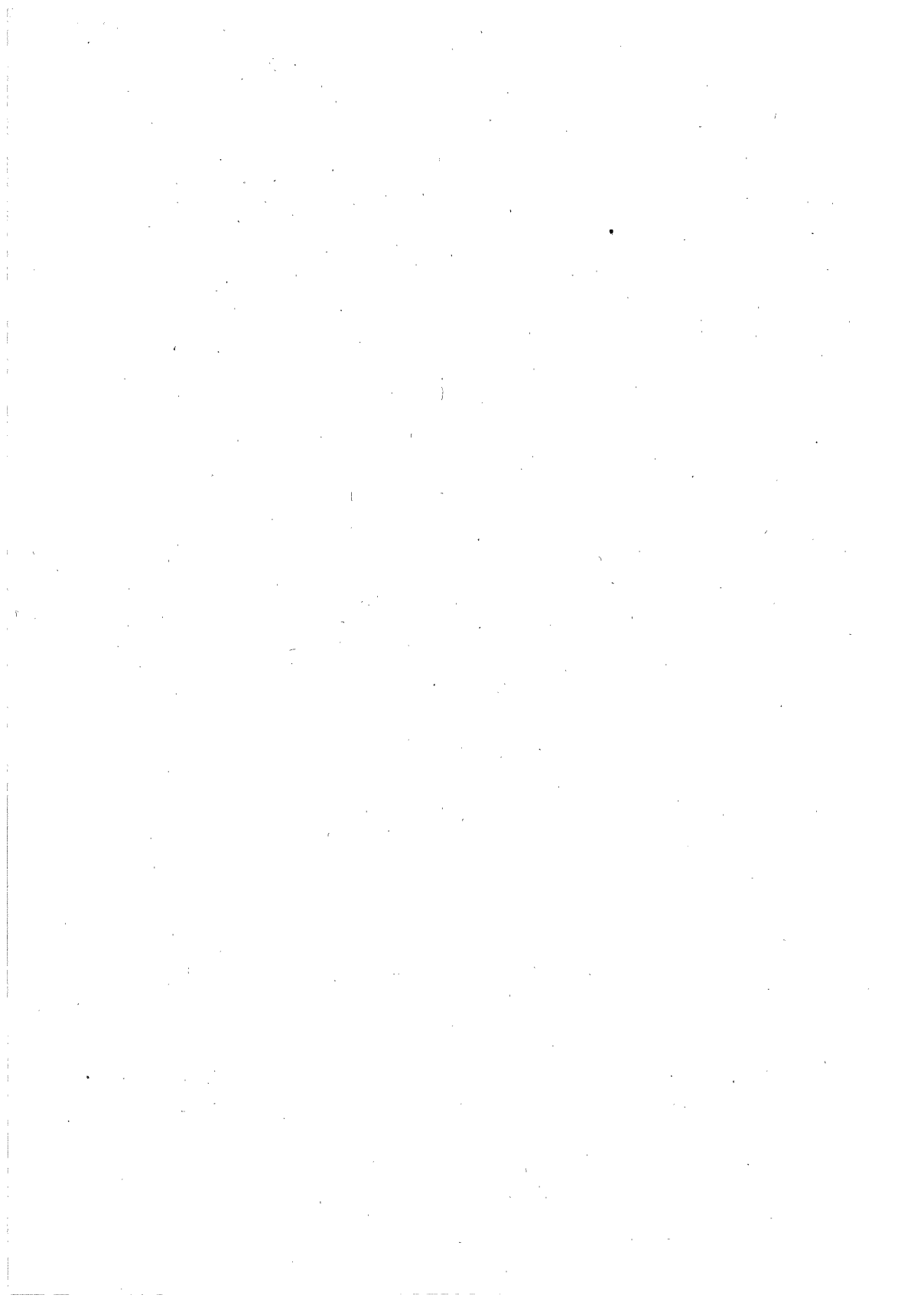
Föreskrifter markeras med grått band till vänster om texten  
Jfr SBN 0:4 och 0:5

---

:1 **BESTÄMMELSER FÖR TERMISKT INOMHUSKLIMAT**

▨ Bestämmelser i kap 35, Beräkning av värmeeffektbehov med tillägg och ändringar i SBN 67 gäller tills vidare.

Kap 35 i SBN 1975 ges i supplement till SBN 1975 tillsammans med bestämmelser rörande god värmehushållning i anslutning till 44 a § byggnadsstadgan.



Föreskrifter markeras med grått band till vänster om texten  
Jfr SBN 0:4 och 0:5

:1 **BESTÄMMELSER FÖR LUFTKVALITET**

Bestämmelser i kap 36, Ventilation med tillägg och ändringar i SBN 67 samt kap 36 i SBN Omb 73 gäller tills vidare.

Kap 36 i SBN 1975 ges i supplement till SBN 1975 tillsammans med bestämmelser rörande god värmehushållning i anslutning till 44 a § byggnadsstadgan.



Föreskrifter markeras med grått band till vänster om texten  
Jfr SBN 0:4 och 0:5

:0 **INLEDNING**

Byggnadstekniska brandskyddsbestämmelser i detta och övriga kapitel omfattar krav på åtgärder för att

- a) förebygga uppkomst av brand,
- b) möjliggöra trygg utrymning vid brand,
- c) minska risken för spridning av brand,
- d) underlätta släckning av brand.

Åtgärder enligt a) behandlas huvudsakligen i kap 44 Rökkanaler och kap 45 Uppvärmningsanordningar. I kap 37 behandlas uteslutande åtgärder enligt b) – d), med komplettering beträffande vissa byggnadsdelar och installationer i avd 4-5 och beträffande särskilda lokaler och byggnader i avd 6-7.

:1 **ALLMÄNNA FÖRUTSÄTTNINGAR**

:11 **BRANDTEKNISK KLASSINDELNING**

:111 **MATERIAL**

Med *obrännbart material* förstås material, som vid provning enligt fastställd metod (se statens planverk godkännanderegler 1975:9), inte ger större temperaturhöjning på provkroppen och i ugnen än fastställt värde och som avger brännbara gaser i endast ringa omfattning.

Med *brännbart material* förstås material, som vid provning enligt ovan inte uppfyller fordringarna för obrännbart material.

Med *svårantändligt material* förstås material, som vid provning enligt fastställd metod (se statens planverk godkännanderegler 1975:9) inte av sig självt brinner vidare i luft, sedan upphettningen avslutats.

:112 **BEKLÄDNADER**

Med *tändskyddande beklädnad* förstås beklädnad av obrännbart eller annat för ändamålet lämpligt material som vid brandprovning enligt fastställd metod (se statens planverk godkännanderegler 1975:9) under minst 10 minuter hindrar bakomliggande brännbara materials antändning. Täcklist av brännbart material, exempelvis vid hörn eller skarv, är utan betydelse från brandskyddssynpunkt och godtas sålunda där krav om tändskyddande beklädnad ställs.

:113 **YTSKIKT**

Med *ytskikt* förstås den yttre del av en byggnadsdel eller beklädnad som kan bli utsatt för brandpåverkan i ett tidigt skede av en brand.

Med *flamsäkert ytskikt (klass I)* förstås ytskikt, som på grundval av provning enligt fastställd metod (se statens planverk godkännanderegler 1975:9) be-

döms dels endast i ringa grad medverka till övertändning, dels utveckla rök endast i ringa mängd.

Med *flamhärdigt ytskikt (klass II)* förstås ytskikt, som på grundval av provning enligt fastställd metod (se statens planverk godkännanderegler 1975:9) bedöms dels endast i måttlig grad medverka till övertändning, dels inte utveckla rök i stor mängd.

#### :114 BYGGNADSDELAR

För byggnadsdelar används klassbeteckningarna A 15, A 30, A 60, A 90, A 120, A 180 och A 240 samt B 15, B 30, B 60, B 90, B 120, B 180 och B 240. Härvid innebär A att byggnadsdelen praktiskt taget helt består av obrännbart material och B att byggnadsdelen innehåller brännbart material i en omfattning som inte är försumbar för den brandtekniska funktionen. Klassbeteckningens siffra anger den upphettningstid i minuter, under vilken – jämte därefter följande avsvälning – byggnadsdelen uppfyller sin bärande och/eller avskiljande funktion vid provning enligt fastställd metod (se statens planverk godkännanderegler 1975:9).

Där krav om viss brandteknisk klass ställs, får B-klass ersättas av A-klass med samma eller högre sifferbeteckning, medan A-klass som regel inte får ersättas av B-klass oberoende av sifferbeteckning.

#### :115 BYGGNADER

Med *brandsäker* resp *brandhärdig* byggnad förstås sådan byggnad som är utförd enligt tillämpliga avsnitt i :2–:4.

Krav på utförande såsom brandsäker eller brandhärdig byggnad gäller enligt 44 § byggnadsstadgan, där bl a sägs:

”2 mom. Byggnad i två våningar skall, om den upptager större planyta än 200 kvadratmeter och icke genom brandsäker mur uppdelas i enheter av högst denna storlek, utföras så, att den kan betecknas som brandhärdig. Detsamma gäller byggnad i två våningar med flera än två bostadslägenheter, därest bostads- eller arbetsrum inredes på vinden.

3 mom. Byggnad i tre eller flera våningar skall utföras så, att den kan betecknas såsom brandsäker. Vad nu sagts gäller ock byggnad i två våningar, om i byggnaden skall inrymmas:

- a) samlingslokal för mer än 150 personer;
- b) undervisningsanstalt för mer än 150 personer;
- c) hotell eller pensionat för mer än 50 gäster;
- d) vårdanstalt, elevhem eller därmed jämförlig inrättning med mer än 50 platser; eller
- e) industriell rörelse som i regel sysselsätter mer än 50 personer eller som med hänsyn till verksamhetens art innebär särskild fara för brand.”

#### :12 ALLMÄNNA FÖRUTSÄTTNINGAR I ÖVRIGT

:121 *Brandcell* är del av byggnad, som är avskild på sådant sätt att en brand kan förhindras sprida sig till annan del av byggnaden under viss tid, bestämd med hänsyn till byggnadens ändamål och höjd. I brandcellens omslutande



konstruktioner kan ingå funktionellt betingade delar med mindre brandmotstånd än som svarar mot denna tid, t ex fönster och dörrar, om brandens spridning i anslutning till dessa kan hindras genom brandförsvarets ingripande med normal insatstid eller på annat sätt. Uppgifter om aktuell insatstid för viss byggnad lämnas av vederbörande brandchef.

- :122 *Brandbelastning* är kvoten av den sammanlagda värmemängd, som frigörs vid fullständig förbränning av allt brännbart material i en brandcell (inklusive byggnadskonstruktioner), och brandcellens totala omslutningsarea.

Brandbelastningen  $f$  anges i MJ/m<sup>2</sup> och beräknas ur sambandet

$$f = (M_1 q_1 + M_2 q_2 + \dots) / A_{\text{tot}} \quad (37:122)$$

Beteckningar:

$M_1, M_2$  massan i kg för varje enskilt brännbart material i brandcellen  
 $q_1, q_2$  effektiva värmevärdet i MJ/kg för varje enskilt brännbart material i brandcellen

$A_{\text{tot}}$  total omslutningsarea i m<sup>2</sup>, varmed avses den inre arean av de väggar, tak och golv, som avgränsar brandcellen från omgivningen

- :123 *Brandsäkert rum* är ett rum, som är avskilt i lägst klass A 60 från angränsande lokal och mot det fria. Beklädnad på väggar och tak utförs av obrännbart material, varjämte tak- och väggytor skall ha ytskikt av klass I. Golvbeläggning utförs av obrännbart eller annat för ändamålet godkänt material. Dörr, lucka eller fönster i öppning mot det fria får dock utföras utan krav på brandteknisk klass, om risk inte föreligger för brandspridning i anslutning till sådan öppning.

- :124 *Brandhärdigt rum* är ett rum, som är avskilt i lägst klass B 30 från angränsande lokal och mot det fria. Väggar och tak av brännbart material förses med tändsdyddande beklädnad med ytskikt av klass I. Dörr, lucka eller fönster i öppning mot det fria får dock utföras utan krav på brandteknisk klass, om risk inte föreligger för brandspridning i anslutning till sådan öppning.

- :125 *Brandsluss* är ett utrymme i utrymnings- eller förbindelseväg, utfört som brandsäkert rum och avsett att hindra brandspridning. Brandslussens dörrar och luckor utförs självstängande och förläggs på sådant sätt, att slussen kan passeras utan att mer än en dörr eller lucka behöver öppnas samtidigt. Ventilation av brandsluss får inte ske genom öppningar till de utrymmen som betjänas av slussen.

- :126 *Avskiljande i viss brandteknisk klass*, t ex A 60, B 30 eller B 15, innebär avgränsande genom byggnadsdelar, som – med tillhörande dörrar, fönster etc liksom även anslutningar till angränsande byggnadsdelar – uppfyller de till avskiljande funktion hörande kraven under mot klassbeteckningen svarande tid. Krav beträffande maximal temperaturökning på den från branden vända sidan behöver dock inte uppfyllas vad gäller sådana dörrar och fönster i klass B 15 och B 30, som är placerade i yttervägg. Detsamma gäller dörrar

och anslutande väggpartier i klass B 15 och B 30, som avskiljer trapphus från trapphall (korridor eller motsvarande) – utförd som egen brandcell – eller uppdelar korridor i föreskrivna eller eljest lämpliga största längder.

:127 *Brandventilation* innebär utsläppande av brandgaser och rök till det fria genom anordningar av typen luckor, fönster eller lanterniner, vanligen i en byggnads eller lokals övre delar eller genom fläktar vilkas funktion är säkerställd även vid brand.

## :2 ANORDNINGAR FÖR UTRYMNING VID BRAND

### :21 FÖRUTSÄTTNINGAR

#### :211 UTRYMNINGSVÄG

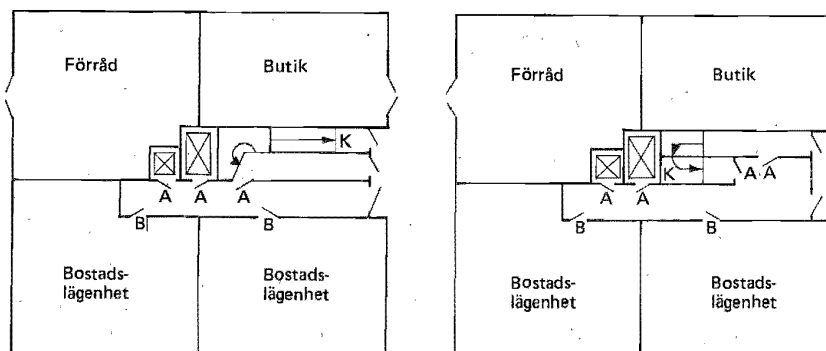
Med utrymningsväg avses dels utgång direkt till gata eller motsvarande eller till terrass, gårdsplan e d, varifrån gata eller motsvarande lätt kan nås, dels utrymme i byggnad, som leder från brandcell till sådan utgång.

Utgång kan utgöras av dörr, port eller annan motsvarande öppning. Under särskilt angivna förutsättningar kan utgång utgöras av öppningsbart fönster. Utrymningsväg kan i övrigt omfatta *aningen* förbindelsevägar såsom korridor eller trappa inom egen brandcell *eller* loftgång och liknande utrymme utomhus *eller*, under särskilt angivna förutsättningar, passage genom annan lägenhet eller lokal.

Hiss räknas inte som utrymningsväg.

#### :212 BRANDSÄKERT TRAPPHUS

Med brandsäkert trapphus (figur 37:212) avses trapphus, som har förbindelse med lägenhet eller motsvarande endast genom sluss (eller utrymme som kan fungera som sluss, såsom trapphall, korridor eller motsvarande), avskild från lägenheten med dörr i klass B 30. Trapphuset skall vara avskilt från slussen med självstängande dörrar i klass A 60 – i byggnad med högst åtta våningar är klass B 30 tillfyllest om trapphuset har öppningsbara fönster



Figur 37:212 Principskisser med exempel på entréväning vid brandsäkert trapphus i bostadshus. A betecknar dörr i lägst klass A 60, B dörr i lägst klass B 30 och K betecknar källartrappa.

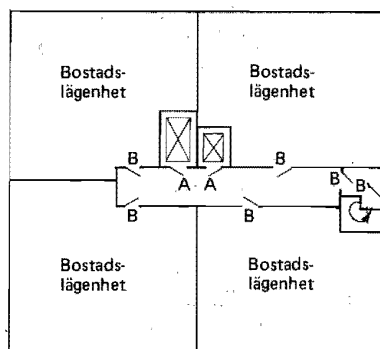
till det fria i varje våning. Utrymningsväg från trapphuset får mynna i indraget fasadparti, vars djup är högst 1,2 m eller eljest högst 1/3 av fasadpartiets längd utefter fasaden.

Trapphuset får stå i förbindelse med lägenhetsförråd i vindsutrymme, avskilt med självstängande dörr i klass A 60. I övrigt får trapphuset stå i förbindelse med annan lokal än lägenhet eller motsvarande endast genom brandsluss och under förutsättning att lokalen är tillgänglig för brandsläckning genom annan närbelägen angreppsväg – om ifrågavarande lokal är belägen i källarvåning eller eljest på lägre nivå än utrymningsväg från trapphuset, skall trappan dessutom vara så anordnad att rök och andra brandgaser inte kan spridas inom trapphuset från källarvåning (eller motsvarande) till högre belägna delar av trapphuset. I trapphuset får inte placeras hiss och inte heller inkastöppning till sopnedkast.

### 37:213 BRAND- OCH RÖKSÄKERT TRAPPHUS

Med brand- och röksäkert trapphus (figur 37:213) avses trapphus, som har förbindelse med lägenhet eller motsvarande endast över balkong eller annat mot det fria öppret utrymme. Detta utrymme skall vara avskilt från byggnaden och trapphuset med självstängande dörrar i klass B 30 och vara så beläget, att det inte kan bli omedelbart spärrat vid brand i byggnaden. Risk för att utrymmet snabbt spärras vid brand föreligger t ex där det förläggs i byggnads inåtgående vinkel och närbelägna fönster finns i motstående yttervägg. Utrymningsväg från trapphuset får mynna i indraget fasadparti vars djup är högst 1,2 m eller eljest högst 1/3 av fasadpartiets längd utefter fasaden.

Trapphuset får inte stå i förbindelse med lokaler i källare eller med garage, butiks-, förråds-, lager-, hantverks- eller industrilokaler. I trapphuset får inte placeras hiss och inte heller inkastöppning till sopnedkast.



Figur 37:213

Principskiss med exempel på våningsplan vid brand- och röksäkert trapphus i bostadshus. Beteckningar enligt figur 37:212.

## :22 TILLGÅNG TILL UTRYMNINGSVÄGAR

## :221 GRUNDKRAV

Från lägenhet eller motsvarande lokal där personer vistas mer än tillfälligt skall – med undantag enligt :222 – finnas minst två av varandra oberoende utrymningsvägar, varav minst en i varje våningsplan eller motsvarande. Samma krav gäller varje bostads- eller arbetsrum som är inrett på vinden i sådan tvåvåningsbyggnad som inte är brandsäker eller brandhärdig.

I byggnad med fler än åtta men högst sexton våningar skall finnas tillgång till åtminstone brandsäkert trapphus. I byggnad med fler än sexton våningar skall finnas tillgång till minst ett brand- och röksäkert trapphus varjämte övriga trapphus utförs som brandsäkra trapphus.

Öppningsbart fönster får utgöra en av erforderliga utrymningsvägar i fråga om följande.

- a) Bostads- och vissa kontorslägenheter (se vidare :223)
- b) Lägenhet eller lokal – dock inte samlingsal eller annan lokal för fler än 150 personer – där berörda personer kan förväntas normalt inte vara i behov av hjälp för sin utrymning, under förutsättning att avståndet till fönstret begränsas med hänsyn till lokaltypen (se vidare :224) samt att karmunderstycket är beläget högst 2 m över markplanet utanför
- c) Bostads- eller arbetsrum, inrett på vinden till sådan tvåvåningsbyggnad som inte är brandsäker eller brandhärdig, under förutsättning att markplanet utanför kan nås från varje sådant rum via trappa eller fast steg.

En av erforderliga utrymningsvägar får utgöras av passage genom annan lokal för likartad verksamhet, om passage kan ske utan nyckel eller annat redskap och minst en av övriga utrymningsvägar inte utgörs av fönster.

:2211 Till lokal där personer vistas mer än tillfälligt räknas – förutom arbetslokal – även lokal, där visserligen en och samma person vistas endast tillfälligt men som dock mer eller mindre varaktigt utgör uppehållsplats för människor, t ex gemensam tvättstuga i flerbostadshus.

:2212 Korridor eller motsvarande, som utgör egen brandcell och är belägen i omedelbar anslutning till lokal eller lägenhet som den betjänar, godtas – utom vid samlingslokal – som gemensam del av i övrigt skilda utrymningsvägar. Härvid förutsätts att den uppdelas i delar av högst 90 m längd, avskilda från varandra i klass B 15 med självstängande dörrar (beträffande uppställningsanordning se :2416).

:2213 I fråga om lokal inom lägenhet (eller motsvarande), som är så belägen att tillgängliga utrymningsvägar endast kan nås genom ett och samma utrymme, kan risk föreligga att bli inestängd (jfr :2224) vid brand inom sistnämnda utrymme eller inom annan lokal i förbindelse därmed. Om härvid särskild risk för uppkomst av sådan brand föreligger, anses tillgång till av varandra oberoende utrymningsvägar finnas endast om särskilda åtgärder vidtas för att påkalla utrymning i ett tillräckligt tidigt skede av branden. Sådan åtgärd

kan exempelvis vara installation av akustisk farmanordning som automatiskt utlöses vid förekomst av rök i det utrymme som måste passeras. Om särskild risk för uppkomst av brand inte föreligger, såsom normalt vid kontorslägenhet, är det beträffande lokal för högst 30 personer tillfyllest om gångavståndet från lokalen till närmaste utrymningsväg begränsas till 10 m – vid lokal för högst 10 personer erfordras dock inga särskilda åtgärder.

- :2214 För sådan fast stege som avses i :221 c) godtas en bärförmåga som med trefaldig säkerhet mot brott motsvarar det farligaste av lastfallen statisk last av 1,0 kN på ett steg eller 0,5 kN per höjdmeter. Vidare godtas en bredd av minst 0,4 m och ett inbördes avstånd mellan stegpinnarna av högst 0,3 m. Stegen förutsätts placerad på minst 0,15 m avstånd från väggen och ansluten till fönster eller balkong på ändamålsenligt sätt samt avslutad högst 1,5 m över markplanet eller motsvarande.
- :222 **UNDANTAG FRÅN GRUNDKRAV**
- Med undantag från vad i :221 sägs är en utrymningsväg tillfyllest, om särskild risk inte föreligger att gångvägen från uppehållsplats snabbt spärras vid inträffad brand och utrymningsvägen antingen leder direkt till gata (eller motsvarande) eller är utförd på särskilt betryggande sätt eller, där risken att bli inneslängd är ringa, utgörs av annan lokal med utrymningsvägar enligt :221.
- :2221 Särskild risk att gångväg snabbt spärras vid brand föreligger exempelvis om passage måste ske förbi och nära intill anordning där brand lätt kan inträffa, såsom dragskåp i laboratorielokal, spis i gatukök etc.
- :2222 Dörr direkt till gata eller motsvarande godtas som enda tillgängliga utrymningsväg dels från lokal avsedd att inrymma endast enstaka personer, såsom exempelvis gästrum i hotell, kiosk, vaktkur o d, dels från bostads- eller kontorslägenhet i ett våningsplan eller från garage om gångavståndet inte överstiger 30 m, dels även från annan lokal med högst 120 m<sup>2</sup> golvyta, om gångavståndet inte överstiger 15 m, såsom kan vara fallet i butik, väntsal o d. Beträffande gångavstånd se :2242.
- :2223 I fråga om bostads- eller kontorslägenhet godtas brandsäkert trapphus som enda tillgängliga utrymningsväg i byggnad med högst sexton våningar, om gångavståndet till trapphuset från uppehållsplats inom lägenheten inte överstiger 30 m. Detsamma gäller brand- och röksäkert trapphus i byggnad med fler än sexton våningar.
- :2224 Risken att bli inneslängd anses vara ringa i fråga om lokal, där berörda personer antingen vistas endast tillfälligt, såsom soprum, lägenhetsförråd o d, eller eljest genom lukt och hörsel kan påräknas bli uppmärksammade på en brands uppkomst i tillräckligt tidigt skede. I den mån längre vistelse normalt endast föranleds av återkommande service- eller reparationsarbete, såsom exempelvis i fläktrum eller hissmaskinrum, godtas härvid tydlig skylt på eller invid dörrens utsida med uppmaning att hålla dörren öppen under pågående arbete.

## :223 NÖDUTRYMNING MED HJÄLP AV BRANDFÖRSVARET

För bostadslägenhet samt för kontorslägenhet om högst 200 m<sup>2</sup> får en av erforderliga utrymningsvägar ersättas med möjlighet till nödutrymning med brandförsvarets utrustning.

:2231 Nödutrymning med brandförsvarets bärbara stegar (s k utskjutsstegar) kan normalt ske från våning, där fönsters karmunderstycke eller balkongräckes överkant är beläget högst 12 m över mark, dvs som regel i byggnad med högst fyra våningar.

Med maskinstegar kan brandförsvaret utrymma våning, där fönsters karmunderstycke eller balkongräckes överkant är beläget intill 23 m över mark, dvs som regel i byggnad med högst åtta våningar. Härvid förutsätts att brandförsvaret har tillgång till minst 25 m stege samt att lägenheterna är åtkomliga med maskinstegar från gata, allmän väg eller brandväg (jfr :411). Vidare förutsätts att varje lägenhet förses med balkong, om den är större än ett rum och kök och är åtkomlig endast från brandväg.

Vid loftgångshus förutsätts att nödutrymning med brandförsvarets utrustning kan ske på den från loftgången vända sidan.

S k hävare kan inte ersätta, men väl komplettera här ovan avsedd stegutrustning.

:2232 Fönster i takfall eller indragna takkupor, som inte kan nås med brandförsvarets utrustning, erfordrar särskilda anordningar, såsom nödbalkong, stigbrygga e d, för att kunna tjäna som utrymningsväg.

## :224 GÅNGAVSTÅND TILL UTRYMNINGSVÄG

Gångavståndet från uppehållsplats till närmaste sådan utrymningsväg som är avsedd att kunna användas utan hjälp av brandförsvaret begränsas på ett med hänsyn till lokaltypen avpassat sätt.

:2241 Vid horisontell förflyttning från uppehållsplats till utrymningsväg – beträffande samlingsal se dock 75:32 – godtas följande.

- a) Gångavstånd 60 m i lokal, där framkomlighet och överblickbarhet är goda och brandbelastningen högst 40 MJ/m<sup>2</sup> samtidigt som risken för brands uppkomst är ringa, såsom vissa industrilokaler inom betongvarufabriker, mekaniska verkstäder och bryggerier.
- b) Gångavstånd 45 m i lokal, där persontätheten är ringa, samtidigt som berörda personer till största delen kan förväntas ha erforderlig lokalkännedom, såsom bostadslägenhet, kontorslägenhet, garage samt lager-, hantverks- och industrilokaler i allmänhet.
- c) Gångavstånd 30 m i lokal, där *antingen* persontätheten inte är ringa *eller* berörda personer är under vård eller i stor utsträckning kan förväntas ha mindre god lokalkännedom, såsom butiker, varuhus, restauranglokaler, hotell, vårdavdelningar och undervisningslokaler, samt i lokal,

där verksamheten medför risk för snabb brandspridning, såsom snickerier, hyvlerier och plastvarufabriker.

- d) Gångavstånd 15 m i sådan arbetslokal, där särskild risk för brands uppkomst föreligger, såsom lokaler där omfattande hantering av brandfarliga vara förekommer.

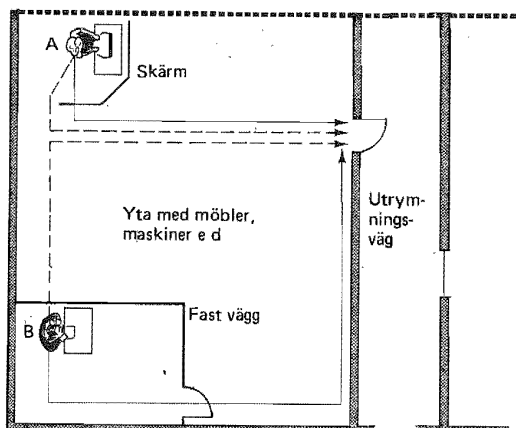
Där trappa ingår i gångväg till utrymningsväg, räknas nivåskillnaden motsvara fyra gånger, så långt horisontellt gångavstånd.

I lokal som skyddas med automatisk vattensprinkleranläggning godtas att det horisontella gångavståndet till utrymningsväg ökas med en tredjedel av ovan angivna gångavstånd.

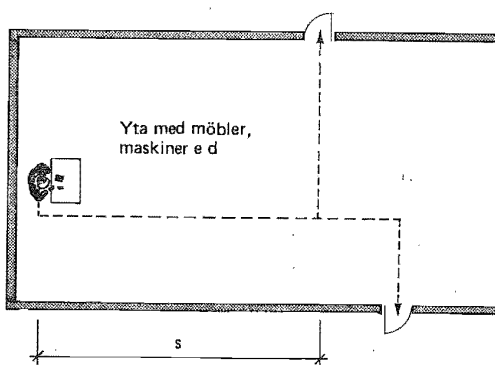
Där utrymningsväg utgörs av fönster godtas tredjedelen av ovan angivna gångavstånd.

:2242

Där verkligt gångavstånd är beroende av möblering, maskinuppställning o d och inte kan fastställas på förhand, godtas att mätning sker ortogonalt, dvs att riktningssändringar vid förflyttning utefter gångvägen antas vara rätvinkliga, se figur 37:2242 a. Om gångvägar till två av varandra oberoende utrymningsvägar delvis sammanfaller eller kan sammanfalla räknas den gemensamma delen motsvara dubbla sin verkliga längd, se figur 37:2242 b – i bostads- och kontorslägenhet samt i garage dock 1,5 ggr den verkliga längden.



Figur 37:2242 a Mätning av gångavstånd. Gångavståndet från A får mätas utmed den heldragna linjen även om verklig gångväg (den streckade) är längre. Gångavståndet från B får däremot inte mätas utmed den streckade linjen.



Figur 37:2242 b Mätning av gångavstånd. Sträckan s kan utgöra gemensam del av gångvägarna och räknas därför motsvara dubbla (i vissa fall 1,5 ggr) den verkliga längden.

**:23 UTRYMNINGSVÄGS FRAMKOMLIGHET****:231 FRI BREDD OCH HÖJD**

Utrymningsväg utformas med sådan rymlighet och framkomlighet i övrigt som motsvarar det antal personer den är avsedd att samtidigt betjäna.

:2311 Som erforderlig fri bredd i utrymningsväg godtas 0,9 m, i dörröppning dock 0,8 m – vid samlingslokal dock minst 1,2 m. I övrigt godtas vid beräkning av totalt erforderlig bredd att 1,0 m svarar mot 150 personer. Det förutsätts härvid att, sedan en av utrymningsvägarna spärrats, återstående utrymningsvägar totalt har sådan bredd att 1,0 m svarar mot högst 300 personer. Vidare förutsätts att erforderlig bredd inte inskränks på annat sätt än genom ledstänger eller motsvarande anordningar, som inkräktar på den fria bredden med högst 0,1 m på vardera sidan. Beträffande utförning av trappa och trapplan se vidare kap 62.

:2312 Som erforderlig fri höjd i utrymningsväg godtas 2,1 m, i dörröppning dock 2,0 m. I fråga om skyddsrum, utfört enligt "Tekniska bestämmelser för normalskyddsrum", civilförsvarsstyrelsen 1974, godtas 1,85 m fri höjd i dörröppning.

:2313 I fråga om fönster, som skall kunna användas vid nödutrymning, godtas en fri, vertikalt (eller nära vertikalt) orienterad öppning av minst 0,5 m bredd och minst 0,6 m höjd, om samtidigt summan av bredd och höjd uppgår till minst 1,5 m. Härvid förutsätts att öppningens underkant ligger högst ca 1 m ovan golv, såvida inte särskilda åtgärder vidtas för att underlätta utrymning genom fönstret, samt att fönstret är anordnat så att utrymning kan ske utan särskild risk för skador vid exempelvis glasbräckage. Vidare förutsätts att varje sådant fönster svarar mot högst 30 personer.

**:232 UTRYMNINGSVÄGS LÄNGD**

Utrymningsväg utformas så, att gångavståndet till trappa (eller till utgång som leder till gata eller motsvarande) begränsas med hänsyn till lokaltypen och utrymningsvägens beskaffenhet.

:2321 Från lägenhet eller annan motsvarande lokal till närmaste trappa (eller dörr i vägg som omsluter trapphus) godtas att gångavståndet uppgår till högst 30 m, om tillgång finns till trappa (eller motsvarande) i minst två skilda riktningar – eljest godtas 10 m, dock högst 7 m i hotell och vårdanläggning och 15 m i loftgångshus i fall som avses i :223.

**:233 FÖREBYGGANDE AV SKADOR**

Utrymningsväg utformas så, att särskild risk inte föreligger att personer skadas genom fall eller trängsel (beträffande utförning av dörr se särskilt :234).



- :2331 Särskild risk för skador genom fall föreligger om dörr i utrymningsväg placeras närmare trappa eller lutande plan än 0,8 m (mätt vinkelrätt från dörröppning) eller om lutande plan placeras närmare trappa än 0,8 m.
- :2332 Särskild risk för skador genom trängsel föreligger i regel om utrymningsväg utformas med nischer eller återvändsgångar, där fler än enstaka personer kan bli inestängda, eller om den fria bredden minskas i utrymningsriktningen i annan mån än vid dörrpassage o.d.

:234 **DÖRRAR**

- Dörr i utrymningsväg utförs utåtgående i utrymningsriktningen och öppningsbar utan nyckel eller annat redskap, där i annat fall särskild risk föreligger att personer skadas genom uppkommande trängsel. I utrymningsväg från samlingsal eller eljest för fler än 150 personer skall öppningsanordning vara så utformad, att dörren öppnas vid endera tryck utåt eller dragning nedåt i handtag e d samt så, att risk inte föreligger att fastna med kläderna.
- :2341 Inåtgående dörr godtas där den betjänar *antingen* endast ett ringa antal personer, såsom dörr till bostadslägenhet eller till gästrum i hotell, *eller* ett måttligt antal personer, som kan förväntas ha erforderlig lokalkännedom, såsom entrédörr till bostadshus, dörr till kontorslägenhet om högst 600 m<sup>2</sup>, till undervisningslokal för högst 30 elever eller till sådan butik, serveringslokal, banklokal e d där gångavståndet till entrédörr är högst 15 m. Inåtgående dörr godtas dock inte i bastu.
- :2342 Roterande dörr godtas i samma utsträckning som inåtgående dörr, men i övrigt endast där tillgång finns till sidohängd utåtgående dörr med erforderlig bredd inom 5 m avstånd.
- :2343 Skjuddörr som även kan öppnas utåt genom måttligt tryck – oberoende av dörrens öppningsläge – godtas om den markeras enligt :2554. I övrigt godtas skjuddörr där den betjänar endast enstaka personer, såsom i kiosk eller vaktkur, dock inte i bastu.
- :2344 Dörr godtas med godtycklig slagriktning om utrymningsriktningen inte kan fastställas, såsom kan vara fallet vid dörr som uppdelar korridor.
- :2345 I butik, samlingsal och liknande lokaler, där för utrymning erforderliga dörrar hålls låsta under vissa tider, godtas elektrisk kontroll av att samtliga dörrar är upplåsta då allmänheten har tillträde. Härvid förutsätts att kontrollen seriekopplas med någon för driften av anläggningen väsentlig funktion, exempelvis huvudbelysningen eller öppning av huvudentrédörrar, på sådant sätt att strömavbrott inte påverkar öppningsbarheten.
- Alternativt godtas att i utrymningsväg anordnas pardörrar, låsta mot varandra på sådant sätt (bl a innebärande fasad kolv) att dörrarna öppnar vid måttligt tryck, sedan spagnolettregel e d öppnats.

## :24 UTRYMNINGSVÄGS AVSKILJANDE

## :241 AVSKILJANDE FRÅN BYGGNADEN I ÖVRIGT

Utrymningsväg avskiljs från byggnaden i övrigt på sådant sätt att den i erforderlig utsträckning kan användas för sitt ändamål vid brand. Från lokal med särskild risk för uppkomst av brand utförs förbindelse med utrymningsväg såsom brandsluss eller på annat ändamålsenligt sätt, såvida utrymningsvägen inte uteslutande betjänar denna lokal.

:2411 Direkt dörrförbindelse mellan lägenhet (lokal) och utrymningsväg godtas i följande fall.

- a) *Från* bostads- eller kontorslägenhet, undervisningslokal samt annan liknande funktionell enhet inom egen brandcell, där verksamheten inte är förenad med särskild risk för brand eller explosion  
*till* trapphus, korridor eller motsvarande – utom vid brandsäkert eller brand- och röksäkert trapphus – om dörren utförs i klass B 30 (B 15 i byggnad med högst åtta våningar).
- b) *Från* bostadslägenhet  
*till* loftgång utan krav på brandmotstånd hos dörr eller fönster.
- c) *Från* gästrum, matsal, festvåning i hotell, vårdavdelning, operationsavdelning, samlingshall samt annan liknande funktionell enhet inom egen brandcell  
*till* korridor eller motsvarande, om dörren utförs självstängande och i klass B 30.
- d) *Från* lägenhetsförråd i bostadshus – utom i källare och på vind –  
*till* trapphus, korridor eller motsvarande – utom vid brandsäkert eller brand- och röksäkert trapphus – om dörren utförs i klass B 30, dock klass B 60 i byggnad med fler än tre lägenhetsförråd per våningsplan.

:2412 I loftgångshus för bostadsändamål godtas att trapphus – utom vid brandsäkert eller brand- och röksäkert trapphus – avskiljs från loftgång och mot det fria i klass B 15 samt med självstängande dörrar mot loftgång.

:2413 I stället för brandsluss mellan utrymningsväg och lokal med särskild risk för uppkomst av brand godtas i följande fall att förbindelse anordnas genom annat utrymme (passage) som kan fungera som sluss. Beträffande brandsäkert resp brand- och röksäkert trapphus se dock :212–:213.

- a) *Från* garage med mindre än 50 m<sup>2</sup> golvyta, om minst en av dörrarna i passagen utförs i klass B 15, såvida inte högre krav följer av :332.
- b) *Från* restaurangkök, köksavdelning i hotell e d, om minst en av dörrarna i passagen utförs självstängande och i klass B 30.
- c) *Från* laboratorielokal (där verksamheten så påkallar) om dörr till lokalen utförs självstängande och i klass B 30 och dörr till trapphus i klass A 60.
- d) *Från* scen i samlingslokal, se vidare 75:6.
- e) *Från* apparatrum för brandfarlig biograffilm, se vidare 75:5.
- f) *Från* utrymme med kylutrustning, se vidare 77:453.

- :2414 Direkt förbindelse genom självstängande dörr godtas mellan trapphus och källare, butiks-, förråds-, lager-, hantverks- eller industrilokaler o d – beträffande brandsäkert resp brand- och röksäkert trapphus se dock :212 – :213. Härvid förutsätts att dörren utförs i klass A 60 i brandsäker byggnad, i klass B 30 i brandhärdig byggnad och – om trapphuset betjänar två eller flera lägenheter – i klass B 15 i annan byggnad.
- :2415 Direkt dörrförbindelse mellan trapphus och vind godtas, jfr :332. Beträffande brandsäkert resp brand- och röksäkert trapphus se dock :212–:213.
- :2416 Där drifttekniska förhållanden så påfordrar godtas att dörr, som förutsätts vara självstängande, uppställs på sådant sätt att den stängs automatiskt vid förekomst av brandgaser i dess närhet, exempelvis genom magnet som styrs av vilströmskontrollerad rökdetektor.
- :242 **UTRYMNINGSVÄGARS AVSKILJANDE INBÖRDES**
- Utrymningsvägar, som står i förbindelse med varandra, avskiljs inbördes på sådant sätt att endast en av dem kan bli omedelbart rökfylld eller eljest spärrad genom en och samma brand.
- :2421 Om trappor står i inbördes förbindelse genom korridor (eller motsvarande) utförd som egen brandcell godtas – utom vid brandsäkert trapphus – att vardera trappan avskiljs från korridoren i klass B 15 med självstängande dörrar. I fråga om trappa, som anordnas utöver vad som erfordras enligt :221, godtas öppen förbindelse med trapphall i entré våning, t ex inrymmande hotellfoajé eller annan reception. I bostads- eller kontorshus godtas vidare att flera trappor mynnar i gemensam korridor i byggnads entréplan, om korridoren uppdelas i delar, avskilda i klass B 15, med separat utgång till det fria och vari mynnar högst två trappor.
- :2422 Förbindelse mellan brandsäkert trapphus och annat trapphus genom korridor (eller motsvarande) godtas, om det andra trapphuset är avskilt från korridoren på sätt som sägs i :212, första stycket. I fråga om sistnämnda trapphus godtas vidare att det avskiljs i klass B 30 vid hotell – dock inte köksavdelning – vårdanläggning, skola eller kontor från sådan korridor (eller motsvarande) som är gemensam för flera brandceller eller genom särskild anordnad sluss, som är avskild i klass B 30 från omgivande utrymmen.
- :2423 Förbindelse mellan utrymningsvägar från samlingsal genom dörrar till mellanliggande foajé eller motsvarande utrymme godtas, om dörrarna utförs självstängande och i klass B 30.
- :243 **AVSKILJANDE FRÅN NÄRLIGGANDE YTTERVÄGG**
- Utrymningsväg omedelbart innanför yttervägg skyddas på ändamålsenligt sätt mot att spärras genom brand i utrymme innanför annan närliggande yttervägg (i samma eller annan byggnad).

:2431 Såsom här avsett skydd godtas exempelvis utförande utan fönster eller att fönster utförs i klass B 30 invid utrymningsvägen eller inom ett avstånd av 5 m från den närliggande ytterväggen.

:25 **UTRYMNINGSVÄGS ANORDNANDE**

:251 **TAK- OCH VÄGGYTOR**

■ Tak- och väggytor i utrymningsväg utförs så, att risken för att denna spärras genom övertändning eller rökutveckling begränsas på ett till byggnadens ändamål och höjd anpassat sätt.

:2511 Generellt godtas ytskikt av klass I, anbringat på obrännbar tak- eller väggyta eller på tändskyddande beklädnad.

I byggnad som inte är brandsäker eller brandhärdig godtas vidare:

- a) Ytskikt av klass I på takytor och av klass II på väggytor, båda anbringade på tändskyddande beklädnad, i utrymningsväg för hotell, vårdanläggning, skola eller samlingslokal
- b) Ytskikt av klass II i utrymningsväg som är gemensam för två eller flera bostads- eller kontorslägenheter
- c) Ytskikt och beklädnad utan särskilda brandtekniska krav i annan utrymningsväg än som avses här ovan (jfr dock :31 och 77:431)

:2512 Beträffande skärmtak i anslutning till utrymningsväg godtas att undersidan utförs av obrännbart material eller förses med tändskyddande beklädnad, i annan än brandsäker byggnad godtas även beklädnad med träpanel.

:2513 Där utrymningsväg utgörs av passage genom annan lokal, godtas att tak- och väggytor utförs enligt de krav som gäller för lokalen som sådan.

:252 **GOLVBELÄGGNING**

■ Golvbeläggning i utrymningsväg utförs så, att risken för att denna spärras genom brandspridning eller rökutveckling eller genom fall på grund av halka begränsas på ett till byggnadens ändamål anpassat sätt.

:2521 Generellt godtas golvbeläggning som är obrännbar eller eljest för ändamålet godkänd. I annan än brandsäker byggnad eller där utrymningsväg utgörs av passage genom annan lokal godtas dessutom golvbeläggning utan särskilda brandtekniska krav, där fråga inte är om utrymningsväg från samlingshall eller eljest för fler än 150 personer.

:253 **BRANDVENTILATION AV TRAPPHUS**

■ Trapphus i byggnad med fler än två våningar förses med sådana anordningar för brandventilation att det i erforderlig utsträckning kan hållas fritt från rök och andra brandgaser.

:2531 Generellt godtas *antingen* att trapphuset förses med öppningsbara eller lättkrossade fönster till det fria i varje våningsplan *eller* att brandventilation

anordnas med fläkt, dimensionerad för en luftomsättning per timme motsvarande 20 ggr trapphusets volym.

I sistnämnda fall förutsätts att fläkten kan startas och tillhörande lucka öppnas av brandförsvaret från bottenplanet genom tydligt markerad (exempelvis enligt SIS 03 15 11) manöveranordning, som möjliggör att luckan kan dras loss från stängt läge. I byggnad med fler än åtta våningar förutsätts att brandventilation med fläkt automatiskt sätts i funktion, senast då temperaturen i trapphusets övre del överstiger 70°C. Vidare förutsätts att förbindelsekanal från trapphuset till fläkten utförs i klass A 30 samt ges en tvärsnittsytta av minst 0,25 m<sup>2</sup> i byggnad med högst tolv våningar och minst 0,5 m<sup>2</sup> i högre byggnad. Till säkerställande av fläktens drift under brandförhållanden godtas att motor och erforderliga elledningar anordnas skyddade mot direkt påverkan av brand, exempelvis genom att förläggas avskilda i klass B 30, och att ledningarna ansluts separat via överströmsskydd direkt till byggnadens huvudcentral,

- :2532 I byggnad med högst åtta våningar godtas att brandventilation anordnas med självdrag genom ett rökschakt, som mynnar lägst i höjd med takets högsta punkt. Vid mynningen förses schaktet med frånluftsdon eller anordnas så att planet genom schaktmynningens kanter lutar högst 15° mot horisontalplanet. Schaktet förutsätts avskilt från vinden i klass A 60 och ges en tvärsnittsytta av minst 1,0 m<sup>2</sup>. Lucka som avstänger rökschaktet skall kunna öppnas av brandförsvaret från bottenplanet genom tydligt markerad (exempelvis enligt SIS 03 15 11) manöveranordning, som möjliggör att luckan kan dras loss från stängt läge.

:254 **BELYSNING**

Utrymningsväg förses med anordningar för belysning och nödbelysning på sätt som anpassas till byggnadens ändamål och utrymningsvägens beskaffenhet.

- :2541 I byggnad med *fler än sexton våningar* godtas nödbelysning av 2 lux på ifrågavarande golvytor i trapphus utan dagerbelysning, ansluten till kraftkälla som automatiskt ger avsedd belysning under minst en timme vid strömavbrott. I övrigt godtas i byggnad med *fler än två våningar* att i trapphus, trapphall eller korridor utan dagerbelysning två efter varandra följande ljuspunkter ansluts till olika grupsäkringar samt att elektriska ledningar för belysning i brandsäkert eller brand- och röksäkert trapphus liksom i tillhörande trapphall och korridor anordnas skyddade mot direkt påverkan av brand, exempelvis genom att förläggas avskilda i klass B 30.

- :2542 I *hotell och vårdanläggning* godtas nödbelysning i samtliga utrymningsvägar och även omedelbart utanför utgång till det fria, utformad dels som vägledande markering, dels som kompletterande ledljus som ger en belysning av 2 lux på ifrågavarande golvytor. Härvid godtas att nödbelysningen ansluts separat via överströmsskydd direkt till byggnadens huvudcentral, såvida inte särskilda förhållanden, t ex vid byggnad med fler än åtta våningar, vid ensligt beläget större hotell eller vid anläggning för fler än 50 gäster

eller med fler än 50 vårdplatser, påkallar att anslutning sker till annan kraftkälla, som automatiskt ger avsedd belydning under minst en timme vid strömavbrott. Närbelägna ljuspunkter ansluts till olika grupsäkringar.

:2543 I fråga om *samlingslokal* godtas nödbelysning i samma utsträckning som i hotell, dock med en funktionstid som vid strömavbrott endast uppgår till en halv timme. Vad gäller anslutning av nödbelysning godtas samma som i hotell, varvid långa utrymningsvägar, djup förläggning eller lokal för stor publik utan dagerbelysning utgör exempel på förhållanden som påkallar anslutning till annan kraftkälla, som automatiskt inkopplas vid strömavbrott.

:255 **VÄGLEDANDE MARKERING**

Utrymningsväg förses med vägledande markering – bestående av belyst eller lysande grön skiva med vit ledstjärna, vid behov kompletterad med text eller riktningvisande pil – i den omfattning som påkallas av byggnadens ändamål och utrymningsvägens beskaffenhet.

:2551 Omständigheter som påkallar markering enligt ovan föreligger där berörda personer kan förväntas ha mindre god lokalkännedom, såsom i fråga om hotell, samlingslokaler etc. Härvid godtas i allmänhet att markering – exempelvis med utformning enligt SIS 03 00 11 och 03 15 11 – anbringas endast över eller invid dörr, vid riktningssändring eller förgrening eller eljest där risk för misstag föreligger, såsom exempelvis vid trappa som fortsätter förbi det våningsplan där utrymning till det fria kan ske. Såsom text godtas "Utgång", "Nödutgång" eller annat för ändamålet lämpligt ord eller uttryck. Beträffande anslutning av belysning gäller vad som sägs i :254.

:2552 I fråga om hotell erfordras särskilt (12 § hotellförordningen) att markering är synlig från varje dörr till gästrum.

:2553 Beträffande markering av utgång inom garage, samlingshall etc, se resp kapitel.

:2554 Vid skjutdörr som även kan öppnas utåt godtas att upplysning härom ges genom tydlig och lätt iakttagbar skylt, exempelvis med text "Tryck dörren utåt, om den inte öppnar av sig själv".

:256 **LARMANORDNINGAR**

Där larmanordning erfordras för att påkalla utrymning i ett tidigt skede av inträffad brand godtas signalering enligt SIS 03 17 11.

**:3 ANORDNINGAR FÖR BEGRÄNSNING AV BRAND****:31 ALLMÄNT**

Material i byggnadsdel får inte ha sådana egenskaper eller ingå i byggnadsdelen på sådant sätt att brand därav lätt kan uppstå eller att materialet vid ringa brandpåverkan av byggnadsdelen ger upphov till mycket snabb brandspridning eller snabbt utvecklar stor mängd rök. Material i innertak och väggar får inte ha sådana egenskaper att det vid ringa brandpåverkan deformeras eller eljest förändras på sådant sätt att särskild risk för personskador uppkommer.

Sådan brandsäker mur som avses i 44 §, 1 och 2 mom byggnadsstadgan utförs i lägst klass A 60.

**:32 BRANDCELLSINDELNING**

Byggnad indelas i brandceller, var för sig omfattande utrymmen (eller sammanhängande grupper av utrymmen) avsedda för verksamhet utan omedelbart samband med annan verksamhet i byggnaden, såsom bostads- eller kontorslägenhet, brandsäkert eller brandhårdigt rum, trapphus (dock inte inom bostadslägenhet) och pannrum. Utom beträffande bostadslägenhet, trapphus och öppet garage får brandcell inte omfatta utrymmen inom fler än två våningsplan, såvida dessa utrymmen inte är skyddade med automatisk vattensprinkleranläggning.

**:33 BRANDTEKNISK DIMENSIONERING****:331 BYGGNADSDELARS BRANDMOTSTÅND**

Såvida inte annat särskilt anges, utförs byggnadsdelar antingen enligt kraven på brandteknisk klass i :332 eller också påvisas genom beräkning enligt :333 att byggnad eller byggnadsdelar kan fullgöra sin bärande och/eller avskiljande funktion under och efter värmepåverkan genom brand.

**:332 FÖRENKLAD DIMENSIONERING**

Byggnadsdelar utförs i den brandtekniska klass som anges i tabell 37:332 med följande inskränkningar och kompletterande uppgifter.

I tabellen angivna krav gäller inte för

- a) småhus, utom beträffande brandmur, såvida byggnaden inte skall vara brandsäker eller brandhårdig
- b) takkonstruktion – utom där taket har brandcells begränsande funktion gentemot brandcell ovan takets nivå (i samma eller närbelägen byggnad) – i en- eller tvåvåningsbyggnad utan vind eller med sådan vind som inte kan utnyttjas som förrådsutrymme eller inredas. Härvid förutsätts att konstruktionen är obrännbar eller skyddas mot brand underifrån med tändskyddande beklädnad och att värmeisolering består av obrännbart material. Takkonstruktion över samlingslokal skall dessutom vara så utförd att särskild risk för omfattande ras inte föreligger under den tid som erfordras för utrymning av lokalen.
- c) bärverk för yttertak eller yttervägg till oinredd vind ovan brandcells-

begränsande vindsbjälklag och under ett plan som skär vindsbjälklagets ytterkant och höjer sig inåt byggnaden med en lutning av 45°.

I *brandsäker byggnad* tillämpas kolumn 4 i normalfallet (t ex bostads- och kontorslägenhet, skola, hotell, personbilsgarage, utrymme med förråd för bostadslägenhet) såvida inte särskild utredning föranleder annat. Denna kolumn får tillämpas även vid högre brandbelastning än 200 MJ/m<sup>2</sup>, om förutsättningar finns för att en brand – genom brandförsvarets insats eller på annat sätt – sannolikt är helt bekämpad senast 60 minuter efter brandutbrottet. Kolumn 3 får tillämpas endast då genom representativ statistik för ifrågavarande byggnads- eller lokaltyp påvisas att den dimensionerande brandbelastningen uppgår till högst 100 MJ/m<sup>2</sup>. Denna brandbelastning förutsätts härvid motsvara det värde som innehåller 80 % av observerade värden.

Utförande i bärande avseende enligt 1 a) och b) får – utom där 1 d) äger tillämpning – tillämpas för del av byggnad som i övrigt har fler än två

Tabell 37:332 Byggnadsdelars brandtekniska klass. Jfr texten i :332

| Byggnadsdel   | I annan bygg-<br>nad än brand-<br>säker eller<br>brandhärdig | I brandhärdig<br>byggnad | I brandsäker byggnad för olika brandbelastning<br>f (MJ/m <sup>2</sup> ) |                    |                    |         |
|---|--|--------------------------|--|--------------------|--------------------|---------|
|   |  |                          | f ≤ 100  | 100 < f ≤ 200      | 200 < f ≤ 400      | f > 400 |
|   | 1  | 2                        | 3  | 4                  | 5                  | 6       |
| 1. Vertikalt bärverk jämte<br>stomstabiliserande hori-<br>sontellt bärverk  |  |                          |  |                    |                    |         |
| a) i byggnad med högst 2<br>våningar  | –  | B 30                     | B 30   | B 60               | B 120              | B 240   |
| b) i byggnad med 3 eller 4<br>våningar  | –  | –                        | A 30   | A 60               | A 120              | A 240   |
| c) i byggnad med fler än<br>4 våningar  | –  | –                        | A 60   | A 90 <sup>e</sup>  | A 180 <sup>g</sup> | A 240   |
| d) under översta källar-<br>planet  | A 60   | A 60                     | A 60   | A 90               | A 180              | A 240   |
| 2. Horisontellt, ej stomstabi-<br>liserande bärverk   | –  | B 30                     | B 30   | B 60               | B 120              | B 240   |
| 3. Brandcells begränsande<br>byggnadsdel <sup>a</sup>   | B 30   | B 30                     | B 30   | B 60               | B 120              | B 240   |
| 4. Trappa (trapplopp och<br>trappplan) utan brandcells-<br>begränsande funktion <sup>b</sup>                              | A 30 <sup>d</sup>  | A 30 <sup>d</sup>        | A 30   | A 30               | A 30               | A 30    |
| 5. Fönster, dörr eller lucka i<br>brandcells begränsande<br>byggnadsdel, såvida ej an-<br>nat särskilt anges <sup>c</sup> | B 15   | B 30                     | B 30   | B 60               | B 60               | B 60    |
| 6. Brandmur (jfr :37)   | A 120  | A 120                    | A 120  | A 120 <sup>f</sup> | A 180 <sup>f</sup> | A 240   |

<sup>a</sup> I brandsäker byggnad gäller att byggnadsdel, som avskiljer källare från byggnaden i övrigt, utförs i A-klass med angiven sifferbeteckning samt att vindsbjälklag i B-klass förses med tändskyddande beklädnad på ovsidan. Beträffande yttervägg se :341 och :342.

<sup>b</sup> Angivna krav behöver inte uppfyllas beträffande trappa för kommunikation inom annan brandcell än trapphuset.

<sup>c</sup> Ej bärande överstycke till dörr får utföras i samma klass som dörren.

<sup>d</sup> Endast för trappa belägen under översta källarplanet.

<sup>e</sup> I byggnad med högst åtta våningar gäller A 60 för bjälklag.

<sup>f</sup> Gemensam brandmur dock A 240.

<sup>g</sup> I byggnad med högst åtta våningar gäller A 120 för bjälklag.



resp fyra våningar ovan mark, under förutsättning att den högre delens bärförmåga och stabilitet är oberoende av den lägre delen.

Utförande i bärande avseende enligt 1 a) får vidare – oberoende av byggnadens höjd – tillämpas i fråga om envånings bostads- eller kontorslägenhet ovan brandcells begränsande vindsbjälklag (eller motsvarande) och under ett plan som skär vindsbjälklagets ytterkant och höjer sig inåt byggnaden med en lutning av 45°. Omslutande vägg – utom vägg mellan lägenheter eller mot förrådsutrymme – och tak till sådan del av vind som inreds för bostads- eller kontorsändamål får dock utföras i klass B 30 i såväl bärande som avskiljande avseende.

### :333 DIMENSIONERING GENOM BERÄKNING

Vid dimensionering genom beräkning uttrycks värmepåverkan genom brand såsom ett temperatur-tid-förlopp för brandcellen. För brandcellens gastemperatur gäller ettdera av följande alternativ.

- a)  $T_t$  antas under upphettningsfasen följa sambandet

$$T_t - T_0 = 1325 - 430 e^{-0,2t} - 270 e^{-1,7t} - 625 e^{-19t} \quad (37:333)$$

och under avsvlningsfasen minska med

$$\begin{array}{ll} 625^\circ\text{C/h} & \text{om } t_u \leq 0,5 \\ 250(3 - t_u)^\circ\text{C/h} & \text{om } 0,5 < t_u \leq 2 \\ 250^\circ\text{C/h} & \text{om } t_u > 2 \end{array}$$

Beteckningar:

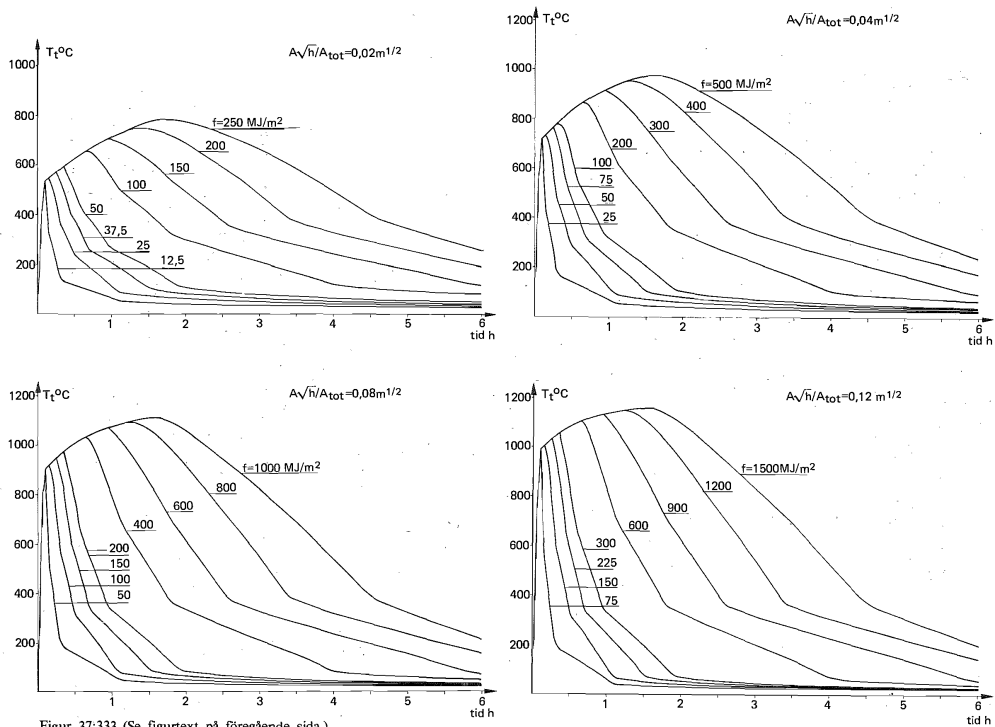
- $T_t, T_0$  brandcellstemperaturen i °C under upphettningsfasen vid tiden  $t$  resp 0  
 $t$  tiden i h efter upphettningsfasens början  
 $t_u$  upphettningsfasens varaktighet i h, bestämd av brandbelastningen  $f$  enligt  
 $t_u = 0,004 f$   
 $e$  basen för naturliga logaritmer

- b)  $T_t$  beräknas ur värme- och massbalansekvationer med beaktande av brandbelastningens egenskaper, brandcellens ventilationsförhållanden och termiska egenskaper för de konstruktioner som omsluter brandcellen. Härvid väljs som dimensionerande brandbelastning det värde som innehåller 80 % av observerade värden i framlagt representativt statistiskt material.

- :3331 Dimensionering genom beräkning förutsätter kännedom om fakta för aktuella material vad gäller hållfasthets- och deformationsegenskaper samt värmeledningsförmåga och specifik värmekapacitet inom föreliggande temperaturområde, liksom även att hänsyn tas till eventuell omställning i konstruktivt verkningsätt genom t ex sprickbildning, förändring i limskikt eller avspjälkning.

Figur 37:333 (omstående sida)

Samband mellan brandcellstemperatur  $T_t$  och brandtid  $t$  för varierande brandbelastning och öppningsfaktor.



Figur 37:333 (Se figurtext på föregående sida.)

Brandcellens ventilationsförhållanden karakteriseras av öppningsfaktorn  $A\sqrt{h}/A_{tot}$ , där  $A$  är den sammanlagda öppningsarean,  $h$  ett med hänsyn till öppningarnas storlek vägt medelvärde av deras utsträckning i höjddled och  $A_{tot}$  den totala omslutningsarean.

### :34 VISSA VÄGGAR I BRANDSÄKER BYGGNAD

#### :341 YTTERVÄGG I ALLMÄNHET

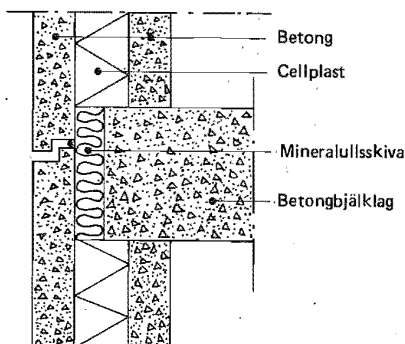
Yttervägg utförs av obrännbart material, beskaffat eller anordnat under hänsynstagande till förutsatt brandcellsbegränsande funktion hos anslutande bjälklag och väggar. Dock får brännbart material användas i följande omfattning.

- Dörr, lucka eller fönster – dock inte fönsterrutor – får utföras av brännbart material i annan yttervägg än brandmur (och i vissa fall i brandsäkert eller brandhårdigt rum).
- Tätning mellan fasadbeklädnadsplattor, drevning o d får utföras med brännbart material.
- I byggnad med högst åtta våningar får yttervägg – utom vid vårdanläggning – utföras med brännbar isolering under förutsättning att denna avbryts vid brandcellsbegränsningar, att eventuell luftspalt utförs så som sägs i :342 a) samt att väggen på insidan förses med tändskyddande beklädnad. Vidare förutsätts att isoleringen skyddas mot brand utifrån i klass A 30 – i byggnad med högst fyra våningar är det dock tillfyllest att isolering som inte är svårantändlig skyddas med tändskyddande beklädnad.

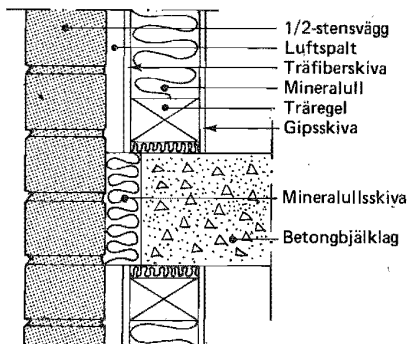
#### :342 YTTERVÄGG SOM ÄR ÅTKOMLIG FÖR BRANDSLÄCKNING

Yttervägg som i hela sin höjd är åtkomlig för brandsläckning – utifrån eller inifrån – med den utrustning som vederbörande brandförsvaret förfogar över får utföras med brännbart material i följande omfattning.

- Yttervägg med eller utan fönster får utföras med träregelstomme eller förses med träreglar t ex för infästning av fasadbeklädnadsskivor eller



Figur 37:341  
Exempel på väggkonstruktion som inte är åtkomlig för brandsläckning.



Figur 37:342  
Exempel på väggkonstruktion som är åtkomlig för brandsläckning inifrån.

invändig beklädnad, om reglarna avskärs på sådant sätt, att brand inuti väggen hindras att sprida sig förbi brandcells begränsningar. Härvid förutsätts att luftspalt, som helt eller delvis begränsas av brännbart material, avskärs vid bjälklag med obrännbart material med vid brand erforderlig beständighet.

- b) Yttervägg får inuti och på insidan – dock inte vid brännbar isolering, jfr :341 c) – förses med träpanel, skivor eller tätskikt av brännbart material om dessa avbryts vid brandcells begränsningar och skyddas mot brand utifrån med tändsdyddande beklädnad samt eventuell luftspalt utförs enligt a). Se dock :251 beträffande beklädnad och ytskikt i utrymningsväg samt :352 beträffande ytskikt i övriga lokaler.
- c) I byggnad med högst åtta våningar får yttervägg utvändigt förses med beklädnad av träpanel eller svårantändligt material – dock inte mellan ovanför varandra belägna fönster – dels i bottenvåningen (frånsett vindfång e d vid utrymningsväg), dels i annan våning intill femtedelen av fasadytan (exklusive fönster) per våning, dock med begränsning till sammanhängande fasadytor av högst två våningars höjd och på minst två våningars inbördes avstånd.

#### :343 SKILJEVÄGGAR PÅ VIND OCH I KÄLLARE

På oinredd vind får inte uppsättas andra skiljeväggar än som erfordras till skydd mot spridning av brand eller för att tillgodose behov av utrymmen för tvätt, piskning e d. I övrigt får utrymmet endast uppdelas med skärmar av metalltrådsnät på träreglar eller på annat sätt, som inte nämnvärt ökar brandbelastningen och som medger snabb lokalisering av en brand.

I källare utförs skiljeväggar av obrännbart material, metalltrådsnät på träreglar eller på annat sätt som inte nämnvärt ökar brandbelastningen. Inom mindre del av källaren, t ex matkällare, avskild genom väggar i klass A 60 och med dörr i klass B 30, får dock brännbart material användas för skiljeväggarna.

#### :344 VÄGG TILL TRAPPHUS MM OVAN YTTERTAK

Ovan yttertak får vägg till trapphus och hisschakt med tillhörande maskinrum och brytskiverum från 0,3 m höjd över taket utföras av obrännbart material utan krav på brandteknisk klass, jfr dock :382.

#### :35 BEKLÄDNAD OCH YTSKIKT

#### :351 UTRYMNINGSVÄGAR

Beträffande beklädnad och ytskikt i utrymningsvägar se :251.

#### :352 ÖVRIGA LOKALER

#### :3521 BRANDSÄKER BYGGNAD

I annan lokal än utrymningsväg skall invändiga takytor av brännbart material förses med tändsdyddande beklädnad. Takytor skall därjämte ha ytskikt av klass I och väggytor av klass II. Detta gäller dock inte för små avskilda utrymmen, såsom badrum o d, eller för begränsade väggytor av

inredningskaraktär, såsom garderobs- och andra skåpsidor samt överstyc-  
ken och bröstningar vid dörrar och fönster, och ej heller för de skiljeväggar  
som avses i :343.

:3522 **BRANDHÄRDIG BYGGNAD**

I annan lokal än utrymningsväg skall – med samma undantag som anges  
i :3521 – invändiga takytor av brännbart material förses med tändskyddande  
beklädnad. Takytor skall därjämte ha ytskikt av klass II.

:36 **SEKTIONERING**

:361 **BRANDSÄKER BYGGNAD**

Vind med större golvyta än 1 200 m<sup>2</sup> uppdelas i delar om högst denna  
storlek, avskilda från varandra med vägg i klass A 60. Sådan vägg ansluts  
till yttervägg och tak på sätt som anges i :37, sista stycket, och skall på  
enkelt sätt kunna lokaliseras utifrån. Uppdelning som här sägs erfordras  
dock inte, där vinden inte kan utnyttjas som förvaringsutrymme e d och  
om ovan vindsbjälklag i klass A 60 inte finns annat brännbart material  
än takstolar och åsar av trä.

Därjämte uppdelas vinden i delar om högst 400 m<sup>2</sup> golvyta, avskilda från  
varandra i klass B 30. Sådan uppdelning erfordras dock inte, där vinden  
inte kan utnyttjas som förvaringsrum e d och – i fråga om byggnad med  
fler än åtta våningar – om ovan vindsbjälklaget inte finns annat brännbart  
material än takstolar och åsar av trä.

Om takkonstruktion utförs enligt :332 b) uppdelas vindsutrymme (eller  
motsvarande) i samma utsträckning som i översta våningsplanet med väg-  
gar, utförda i klass B 30 och uppdragna till yttertaketets underkant.

:362 **BRANDHÄRDIG BYGGNAD**

Vind med större golvyta än 400 m<sup>2</sup> uppdelas i delar om högst denna  
storlek, avskilda från varandra i klass B 30.

Om takkonstruktion utförs enligt :332 b) uppdelas vindsutrymme (eller  
motsvarande) i samma utsträckning som i översta våningsplanet med väg-  
gar, utförda i klass B 30 och uppdragna till yttertaketets underkant.

:363 **ANNAN ÄN BRANDSÄKER ELLER BRANDHÄRDIG BYGGNAD**

Envåningsbyggnad för bostads- eller butiksändamål, som inte är brandsäker  
eller brandhärdig och som har större byggnadsyta än 400 m<sup>2</sup>, uppdelas  
i delar om högst denna storlek genom vägg i klass A 60.

Väggar mellan sammanbyggda småhus på samma tomt utförs i klass B 30  
upp till yttertaketets underkant. Sammanlagda byggnadsytan för sådana små-  
hus får uppgå till högst 800 m<sup>2</sup>, om husen har en våning, och högst 600  
m<sup>2</sup>, om de har två våningar, såvida de inte uppdelas i sektioner med  
högst nämnda byggnadsytor genom som brandmur anordnad vägg i klass  
A 60. Sådan vägg erfordras dock inte, om väggar och tak av brännbart  
material förses med tändskyddande beklädnad gentemot brand inifrån.

Där småhus på samma tomt inte är sammanbyggda men belägna på mindre inbördes avstånd än 4,5 m utförs den ena av mot varandra vettande ytterväggar utan fönster och i klass B 30 upp till yttertaketets underkant. Beträffande sammanlagda byggnadsytan inom grupp av här avsedda småhus gäller vad i andra stycket sägs.

:3631 Byggnadsnämnd äger medge undantag från bestämmelser i 39 § byggnadsstadgan angående minsta medgivna avstånd mellan byggnader på samma tomt. Vid prövning av sådant undantag skall bl a beaktas riskerna för brandspridning. Därvid bör vad som sägs i :361--363 kunna tjäna som ledning.

Byggnadsnämnd äger vidare medge undantag från bestämmelserna i 39 § byggnadsstadgan angående byggnads minsta avstånd till tomtgräns och kan dessutom enligt 43 § medge befrielse från skyldighet att uppföra brandmur i fråga om en- och tvåvåningsbyggnader, som uppförs i gräns mot annan tomt. Även i dessa fall skall riskerna för brandspridning beaktas, vilket dock inte påkallar några särskilda åtgärder vid småhus om avståndet till tomtgräns är minst 4,5 m. Där nämnda avstånd är mindre än 4,5 m är det i regel tillfyllest att yttervägg som vetter mot granntomten utförs utan fönster och i klass B 30 upp till yttertaketets underkant. I fråga om småhus som sammanbyggs i tomtgräns bör vad ovan i :363 sägs kunna tjäna som ledning.

Vid tät bebyggelse bör vidare beaktas de risker för brandspridning som kan föranledas av brännbar fasadbeklädnad, fönster, ventilationsspringor vid takfot eller placering av garage- och förrådsbyggnader. Vid större område med småhusbebyggelse bör vid undantagsprövning hänsyn även tas till föreliggande inträngningsmöjligheter för brandförsvaret.

#### :364 GENOMBROT AV BRANDCELLSBEGRÄNSANDE BYGGNADSDDEL

Genombrott av brandcellsbegränsande byggnadsdel med ventilationskanal, rörledning och liknande anordnas så, att brand inte sprids till annan brandcell på kortare tid än vad som motsvarar det skydd mot brandspridning som erfordras för den genombrutna byggnadsdelen.

:3641 Godtagbara åtgärder till skydd mot brandspridning genom ventilationskanal framgår av avsnitt 52:3.

Genombrott med avloppsledning av gjutjärn eller med vattenledning av obrännbart material godtas utan annan åtgärd än noggrann tätning med lämpligt obrännbart material, t ex asbestgarn, mineralull, gipsbruk eller betong.

Vid genombrott med rörledning av brännbart material godtas att brandmotståndstider hos genomföringar, schaktväggar och inklädnad adderas. Om den genombrutna byggnadsdelen består av massivt obrännbart material och rörledningar av PEL, PEH och PVC (enligt specifikation i SMS 1775, 2014 resp 2521) godtas i tabell 37:3641 angivna samband mellan byggnadsdelens tjocklek, rörledningens dimension och brandmotståndstid under förutsättning av noggrann tätning med lämpligt obrännbart material, t ex asbestgarn, mineralull, gipsbruk eller betong. Härvid förutsätts att den genombrutna

byggnadsdelen består av massivt obrännbart material, antingen i sin helhet eller lokalt vid genomföringen intill ett avstånd från rörledningen av tre gånger dess diameter.

Det förutsätts att rörledningen genom placering av muffar eller på annat effektivt sätt hindras från att vid brand glida ned genom öppning i bjälklag e d.

**Tabell 37:3641 Brandmotståndstider vid genombrott av byggnadsdel med rörledning av PEL, PEH och PVC**

| Byggnadsdelens minsta tjocklek. <sup>a</sup><br>mm | Rörledningens största dimension<br>Ø mm | Brandmotståndstid <sup>b</sup><br>minuter |
|--|---|---|
| 25   | 75                                      | 15  |
| 50   | 50                                      | 30  |
| 50   | 75                                      | 15  |
| 70   | 50                                      | 45  |
| 70   | 75                                      | 15  |
| 100  | 50                                      | 45  |
| 100  | 75                                      | 30  |
| 150  | 50                                      | 60  |
| 150  | 75                                      | 30  |
| 150  | 110 <sup>c</sup>                        | 15  |
| 200  | 110 <sup>c</sup>                        | 15  |

<sup>a</sup> Brandmotståndet kan ökas genom lokal ökning av byggnadsdelens tjocklek vid genomföringen. Denna lokala förstärkning skall bestå av massivt obrännbart material intill ett avstånd från rörledningen av 3 ggr dess diameter.

<sup>b</sup> Angivna brandmotståndstider kan ökas med 15 min, om rörledningen vid den genombrutna byggnadsdelen förses med en genomgående hylsa av ca 1 mm stålplåt. Hylsan skall anslutas tätt till rörledningen intill ett avstånd av 100 mm på ömse sidor om den genombrutna byggnadsdelen. Vid rörledning av PEH skall som tätning 1,5 mm PVC-folie anbringas mellan rörledningen och hylsan.

<sup>c</sup> För horisontell rörledning med största dimension 160 mm kan brandmotståndstiden 60 min uppnås, om den förses med stålplåtshylsor enligt fotnot b, men med längden 200 mm på ömse sidor om den genombrutna väggen.

### :365 GÅRDSLANTERNINER

Gårdslanterniner och motsvarande utförs så att en brand inte sprids genom sådan öppning till lokal innanför närliggande yttervägg på kortare tid än vad som motsvarar det skydd mot brandspridning som erfordras mellan berörda lokaler. För brandventilation avsedda anordningar utförs så att de kan öppnas utifrån av brandförsvaret.

:3651 Där avskiljande i klass A 60 eller B 60 är tillfyllest, godtas att gårdslanternin på ett avstånd från närliggande yttervägg

- av minst 9 m utförs utan krav på viss brandteknisk klass,
- mellan 4,5 och 9 m utförs som fönster om högst 1,0 m<sup>2</sup> av minst 6 mm trådnätsarmerat glas med karm, båge och spröjsar av stål,
- intill 4,5 m utförs som fönster om högst 1,0 m<sup>2</sup> av dubbla, minst 6 mm trådnätsarmerade glas med minst 100 mm mellanrum och med karm, båge och spröjsar av stål.

:37

**BRANDMUR**

Brandmur skall, även vid kanaler och slitsar, uppfylla i :332 angivna krav på brandteknisk klass. Vid enstaka kanal eller vertikal slits med högst 15 cm bredd i murens längdriktning samt vid balk- eller bjälkäндar erfordras dock ej högre klass än A 60 (vid gemensam brandmur A 120).

Fönster eller dörr får anordnas i gemensam brandmur eller två intilliggande brandmurar under förutsättning att betryggande åtgärd vidtas för att utan brandförsvarets insats hindra brandspridning genom sådan öppning under minst hälften så lång tid som motsvarar erforderlig brandteknisk klass för muren eller murarna. Samma gäller brandspjäll i ventilationskanal, som genombryter brandmur.

Gemensam brandmur skall ha sådan stabilitet att byggnaden på endera sidan kan störta samman utan att muren förstörs. Rökkanal får inte anordnas i gemensam brandmur.

På eller intill brandmur placerad konstruktion ges sådan rörelsemöjlighet att av brand orsakade deformationer inte medför fara för brandmurens beständighet.

Takpanel eller annat brännbart material – med undantag av taktäckning som medges enligt :381, andra stycket och som anbringas utan luftmellanrum – får inte dras fram över brandmur. Yttre väggbeklädnad av brännbart material, som anbringas utan luftmellanrum, får dras förbi brandmur.

Är höjdskillnaden mellan taken på ömse sidor mindre än 0,1 m dras den högre byggnadens brandmur 0,1 m över taket, om takkonstruktionen är brännbar. Där vinden inte kan utnyttjas som förrådsutrymme eller inredas eller där brandbelastningen inte på någondera sidan överstiger 200 MJ/m<sup>2</sup> omslutningsyta, behöver brandmuren inte dras upp över taket – i sistnämnda fallet förutsätts dock härvid att takets undersida förses med tändskyddande beklädnad till en bredd av minst 0,5 m närmast brandmuren eller att annan likvärdig åtgärd vidtas.

:38

**TAKTÄCKNING**

:381

**TAKTÄCKNING I ALLMÄNHET**

Taktäckning på *brännbart underlag* (t ex takpanel av trä) utförs med obrännbart material (såsom taktegel, skiffer, plåt, asbestcementplattor eller minst 40 mm singel med kornstorlek 16–32 mm).

Vid småhus samt dessutom där risken för antändning eller spridning av brand är ringa får sådan taktäckning även utgöras av brännbart material (exempelvis skyddsbelagd papp) med sådana egenskaper att det vid provning enligt fastställd metod (se statens planverk godkännanderegler 1975:9) dels skyddar underlaget mot antändning av flygbränder, dels inte självt medverkar till spridning av brand.

Taktäckning direkt på *obrännbart underlag* (t ex takplatta av betong eller lättbetong) får utgöras av brännbart material under samma förutsättning som i andra stycket sägs beträffande materialets egenskaper.



:3811 Risken för antändning eller spridning av brand kan som regel anses vara ringa (jfr dock :382) för byggnader inom bostadsområde utanför koncentrerad centrumbebyggelse samt för friliggande byggnader i övrigt, dock måste inom industriområde hänsyn tas till omständigheterna i varje särskilt fall.

#### :382 TAKTÄCKNING INVID HÖGRE BELÄGEN YTTERVÄGG

Invid högre belägen yttervägg utförs taktäckning så, att brand i utrymme under taket inte snabbt sprids till annan brandcell ovan takets nivå (i samma eller närbelägen byggnad).

:3821 Särskilda åtgärder för att förhindra snabb brandspridning – utöver vad som sägs i :381 – erfordras inte vid småhus eller där avståndet från högre belägen yttervägg är minst 9,0 m liksom inte heller om ytterväggen ovanför taket är utförd i klass A 30 (B 30 vad gäller fönster) gentemot brand utifrån och brandbelastningen i utrymmet närmast under taket är högst 200 MJ/m<sup>2</sup>. Samma gäller tak över vindsutrymme som inte kan utnyttjas för förvaring e d och som ovan vindsbjälklag i klass A 60 inte innehåller annat brännbart material än takkonstruktion av trä, under förutsättning att innanför ytterväggen inte inryms vårdanläggning.

I övrigt godtas ovan brandcells begränsande vindsbjälklag att taktäckning på brännbart underlag utförs av falsad stålplåt eller likvärdigt.

#### :383 TAKTÄCKNING INVID SKORSTEN FÖR VÄRMECENTRAL

Taktäckning på brännbart underlag utförs med obrännbart material på byggnad med skorsten för större värmeanläggning eller belägen i närheten av sådan skorsten intill ett avstånd av 9,0 m. Sådan taktäckning får överäckas med för taket i övrigt använt brännbart material under samma förutsättning beträffande materialets egenskaper som sägs i :381, andra stycket.

:3831 Med större värmeanläggning avses här ovan anläggning med tillförd värmeeffekt av mer än 0,60 MW.

#### :4 ANORDNINGAR FÖR BRANDSLÄCKNING

##### :41 ÅTKOMLIGHET VID RÄDDNINGSTJÄNST

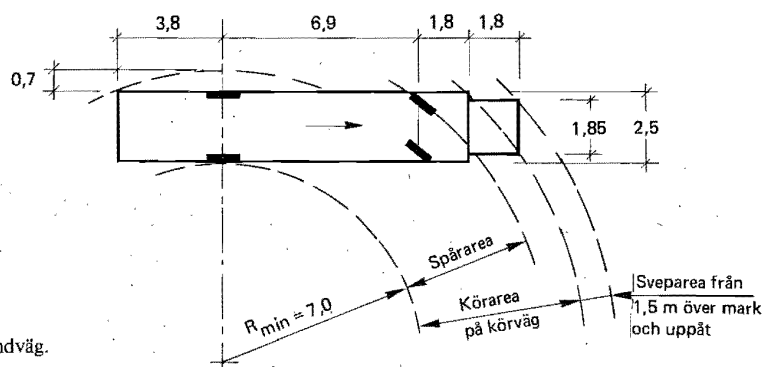
##### :411 BRANDVÄG

Där nödutrymning förutsätts kunna ske med hjälp av brandförsvarets utrustning och befintligt gatunät eller motsvarande inte ger erforderliga åtkomstmöjligheter, anordnas särskild körväg (brandväg), framkomlig för ifrågavarande fordon och försedd med erforderliga uppställningsplatser och markeringar.

:4111 För brandväg godtas en fri höjd av 4,0 m, en bärighet motsvarande ett axeltryck av 100 kN samt ytlager av grus, asfalt eller motsvarande. På raksträcka godtas en körbanebredd av 3,0 m, en längslutning av högst 8 % och en vertikalradie (konkav eller konvex) av minst 50 m. I kurvor godtas

en inre radie av 7,0 m samt sådan breddökning och hinderfritt sidoområde före, genom och efter kurvan att typfordon enligt figur 37:4111 kan framföras.

Uppställningsplats för stegfordon förutsätts ha en lutning av högst 8,5 % i någon riktning och vara förlagd utanför ytterkant av balkong som skall nås med maskinstege, dock högst 9,0 m från husväggen. Vidare förutsätts körbanan vid uppställningsplats vara kompletterad med vägrenar om 1,0 m bredd på båda sidor för att möjliggöra användning av fordonets stödben. För utrymning med bärbara stegar är det tillfyllest att brandväg förläggs så att varje lägenhet, från vilken sådan utrymning skall kunna ske, kan nås inom 50 m gångavstånd från brandvägen.



Figur 37:4111  
Typfordon för brandväg.

#### :412 VIND OCH YTTERTAK

I byggnad med fler än två våningar skall vinden och varje med väggar enligt :361 avdelad sektion av vinden vara tillgänglig från yttertaket genom taklucka. Om största inre takhöjden överstiger 1,5 m skall vinden därjämte vara tillgänglig genom dörr eller lucka från minst ett trapphus, varvid förbindelse till vindsutrymme som inte kan utnyttjas får anordnas med fast eller fällbar stege.

Där tillträde till yttertaket med hjälp av brandförsvarets stegutrustning inte är möjligt, anordnas direkt förbindelse, avskild från vinden i klass A 60, från minst ett trapphus till yttertaket eller till öppen altan.

#### :413 KÄLLARE

Källare belägen under översta källarvåningen skall vara tillgänglig från markplanet genom dörrförbindelse till trappa eller genom annan angreppsväg, avskild från källaren i klass A 60, som möjliggör brandbekämpning utan att utrymningsväg från annan lokal eller lägenhet sätts i öppen förbindelse med källaren.

Samma gäller sådan källare i översta källarplanet som står i förbindelse med brandsäkert trapphus.

## :42 SLÄCKANORDNINGAR

## :421 STIGARLEDNING OCH INOMHUSBRANDPOSTER

I trapphus till byggnad med fler än åtta våningar anordnas stigarledning med en minsta dimension motsvarande anslutningsnummer 50 för tillförsel av vatten för brandsläckning. Ledningen föres med uttag i minst varannan våning för anslutning till brandförsvarets slangutrustning. Stigarledning som normalt står tom anordnas för anslutning till brandförsvarets pumpar på lätt tillgänglig plats.

:4211 För att stigarledning snabbt skall kunna anslutas till den utrustning brandförsvaret förfogar över erfordras att ledningens intag förses med kopplingsdel 63 enligt SMS 1157 eller 1158 samt att de placeras invid entré eller motsvarande och skyddas mot åverkan. Uttagen bör av samma skäl förses med vardera två vinkelventiler 32 med kopplingsdel 32 enligt SMS 1182. Såväl intag som uttag placeras lämpligen bakom luckor av t ex stålplåt, försedda med lås som öppnas med sk brandskåpsnyckel samt med varselmärkning enligt SIS 03 15 11 med texten "Stigarledning".

:4212 Inomhusbrandpost kan efter brandchefens bedömning ersätta andra brandredskap, som ägare eller innehavare av byggnad i vissa fall kan åläggas anskaffa och underhålla (14 § brandlagen), jfr "Brand- och livräddningsredskap", statens brandinspektions meddelande 1973:4. Härvid godtas inomhusbrandpost utförd och utrustad enligt SMS 2214 eller 2215.

## :422 AUTOMATISKA SLÄCKANORDNINGAR

Där automatisk vattensprinkleranläggning installeras får avsteg göras från eljest gällande brandskyddskrav under i övrigt lika förhållanden i fråga om följande.

- a) Storlek av medelst brandavskiljande vägg uppdelad byggnadsyta
- b) Byggnads konstruktion, t ex genom att krav på viss brandteknisk klass inte helt uppfylls
- c) Åtgärder till skydd mot personskada genom ämnen eller anordningar, som medför stor övertändningsrisk
- d) Åtgärder till skydd för omgivningen mot spridning av brand
- e) Gångavstånd till utrymningsväg (se :224).

Vid prövning av vilka eftergifter som kan medges tas hänsyn till sprinkleranläggningens kapacitet och huruvida sprinkleranläggningen är ansluten till det kommunala brandförsvarets larmningssystem samt beaktas *dels* att i byggnaden inte får finnas större mängd ämnen som inte kan släckas med vatten (t ex bensin), *dels* att särskild personskaderisk genom exempelvis explosion inte får föreligga.

:4221 Som här avsedd automatisk vattensprinkleranläggning godtas sådan som är utförd enligt av Svenska Försäkringsbolags Riksförbund meddelade anvisningar.

**:43 AUTOMATISKA BRANDLARMANORDNINGAR**

Där till kommunalt brandförsvaret ansluten automatisk brandlarmordning installeras får avsteg göras från eljest gällande brandskyddskrav under i övrigt lika förhållanden i fråga om följande.

- a) Storlek av medelst brandavskiljande vägg uppdelad byggnadsyta under förutsättning att brandbelastningen i denna inte överstiger ca 200 MJ/m<sup>2</sup> och att risk för snabb övertändning inte föreligger
- b) Åtgärder till skydd för omgivningen mot spridning av brand.

Vid prövning av vilka eftergifter som kan medges tas hänsyn till brandförsvarets kapacitet och dess genom anordningen förkortade insatstid samt beaktas att i byggnaden inte får finnas ämnen eller anordningar, som kan medföra explosion eller snabb övertändning.

:431 Som här avsedd automatisk larmordning godtas sådan som är utförd enligt anvisningar i statens brandinspektions meddelande nr 1961:9.

**:44 BRANDVENTILATION****:441 VIND OCH YTERTAK**

Yttertak ovan vind, som kan inredas eller utnyttjas som förrådsutrymme, i byggnad med fler än åtta våningar förses med fönster eller andra öppningar med en sammanlagd area av minst 1 % av vindsytan, fördelade på med brandcells begränsande väggar avdelade sektioner av vinden. Fönster, lucka e d anordnas så, att de kan öppnas utifrån eller lätt slås sönder.

:4411 Beträffande brandventilation av trapphus se :253.

**:442 KÄLLARE**

I brandsäker byggnad förses källare med för brandventilation lämpligt placerade fönster eller andra öppningar direkt till det fria i sådan omfattning att trapphus inte behöver utnyttjas för ventilation vid brand.

I byggnad med fler än en källarvåning förses varje källarplan med anordning för separat brandventilation såvida särskilt skäl till undantag inte föreligger. Lucka till härför avsett rökschakt skall kunna öppnas från markplanet.

:4421 Fönster eller öppning kan anses lämpligt placerad för brandventilation om öppningar förläggs så i förhållande till varandra och till ingångsdörr att genomvädringsmöjligheter finns. Där i källare inryms lager i industriell eller hantverksmässig verksamhet godtas att öppningar för brandventilation dimensioneras enligt "Brandventilation", Svenska Brandförsvärsföreningens råd och anvisningar nr 5:1 (1975). I övrigt godtas vid ventilation genom självdrag att den sammanlagda arean av sådana öppningar uppgår till 0,1 % av golvytan i lokal som skyddas med automatisk vattensprinkleranläggning, i annan lokal 0,5 % av golvytan.

## Ombyggnadsbestämmelser

### Omb :1 ALLMÄNNA FÖRUTSÄTTNINGAR

Vad i detta kapitel sägs innebär att vid nybyggnad gällande krav enligt SBN skall i stort sett tillämpas även vid ombyggnad vad gäller skydd mot brands uppkomst, säkerheten för de boende i utrymningsavseende samt säkerheten i arbetarskyddsavseende för brandstyrkan. Strikta krav beträffande möjligheter till brandbegränsning och brandsläckning kan däremot eftersättas, så långt hänsyn till utrymningstryggheten och till risk för brandspridning till grannbyggnad medger.

### Omb :2 ANORDNINGAR FÖR UTRYMNING VID BRAND

#### Omb :21 FÖRUTSÄTTNINGAR

Vid ombyggnad av lägenhet är till densamma hörande utrymningsvägar att anse som berörda av ombyggnaden, såvida inte särskilt skäl till undantag föreligger.

#### Omb :22 TILLGÅNG TILL UTRYMNINGSVÄGAR

I våningsplan där trapphall är avskild från trappa i lägst klass B 30 får nöd-utrymning med brandförsvarets utrustning förutsättas ske genom fönster i annan lokal eller lägenhet i samma våningsplan.

Krav på tillgång till balkong enligt 37:2231 gäller inte.

Som enda tillgängliga utrymningsväg från exempelvis gemensam tvättstuga i källare godtas korridor och trappa till det fria, om dessa är avskilda från angränsande utrymmen i lägst klass A 60, dock godtas att bjälklag utförs enligt Omb :332 och att dörr till utrymme med låg brandbelastning, såsom motionslokal o d, utförs i klass B 30.

Utvändig öppen trappa godtas inte som utrymningsväg, om särskild risk föreligger att den snabbt spärras av hetta och rök från samma brand som gjort den invändiga utrymningsvägen oframkomlig.

#### Omb :24 UTRYMNINGSVÄGS AVSKILJANDE

Krav på brandteknisk klass enligt 37:241 får eftersättas vad gäller befintlig dörr i annan lägenhet än som berörs av ändringen, dock skall glasöppning i sådan dörr eller i vägg mellan lägenhet och trapphall igensättas på sådant sätt att risken för snabb brandspridning minskas.

Med avsteg från 37:241 får dörr från trapphus till källare eller vind i byggnad med högst tre våningar utföras i klass B 30, om byggnadsdelar som i övrigt avskiljer källaren respektive vinden från trapphuset inte är utförda i lägst klass B 60 och inte utan avsevärda kostnader kan förbättras till att uppfylla detta krav.

Om antalet bostadslägenheter i något våningsplan ökas genom ombyggnaden gäller krav enligt 37:241 – oavsett vad här ovan sägs – för samtliga lägenheter i våningsplanet och i våningsplan under detta.

I fråga om glasöppning som avses i första stycket godtas igensättning med gipsskiva, plywoodskiva, träspånskiva e d, som anbringas på endera sidan av glasrutan och fästes runt om med spik eller skruv.

Krav på brandteknisk klass kan inte uppfyllas genom att innanför yttre lägenhetsdörr anordna dörr i erforderlig klass, enär denna inte med godtagbar säkerhet kan påräknas hållas stängd.

Omb:25 **UTRYMNINGSVÄGS ANORDNANDE**

Omb:251 **TAK- OCH VÄGGYTOR**

⌘ Krav enligt 37:251 beträffande beklädnad och ytskikt får ersättas, där utrymningsväg skyddas med automatisk vattensprinkleranläggning:

⌘ Krav enligt 37:251 beträffande beklädnad – men inte beträffande ytskikt – får ersättas i fråga om trappas undersida i byggnad med högst tre våningar, under förutsättning att varje lägenhet som trappan betjänar kan utrymmas med brandförsvarets utrustning genom fönster i minst två fasader, att varje lägenhet är avskild från trappan med dörr i klass B 30 samt att antalet bostadslägenheter inte ökas genom ombyggnaden.

Såsom här avsedd automatisk vattensprinkleranläggning godtas sådan som under minst 30 minuter kan ge en lämpligt fördelad vattenbegjutning, motsvarande ca 3 mm per min och m<sup>2</sup> golvyta, i det utrymme som skall skyddas. Vid svängd trappa i trapphus med högst 15 m<sup>2</sup> planyta är det i regel tillfyllest med ett sprinklerhuvud per våningsplan. Anläggningen förutsätts automatiskt träda i funktion när temperaturen i utrymmet överstiger 70°C.

Omb:252 **GOLVBELÄGGNING**

⌘ Krav enligt 37:252 får ersättas vad gäller befintlig golvbeläggning.

Omb:3 **ANORDNINGAR FÖR BEGRÄNSNING AV BRAND**

Omb:332 **FÖRENKLAD DIMENSIONERING**

⌘ Vid förenklad dimensionering av byggnadsdelar enligt 37:332 får – utom i fråga om brandmur – A-klass ersättas med B-klass med samma eller högre sifferbeteckning. Vidare får vindsbjälklag i B-klass utföras utan sådan beklädnad på ovansidan som avses i tabell 37:332 not a.

Beträffande befintlig trappa av trä i byggnad med högst tre våningar är utförande enligt Omb:251 tillfyllest.

Där annat skulle medföra väsentlig merkostnad eller nödvändig göra ingrepp i lägenhet, som inte berörs av ändring, godtas att angivna krav på brandteknisk klass inte helt uppfylls under förutsättning att brandförsvarets insatstid är högst 10 minuter. Sålunda godtas exempelvis, där eljest krävs utförande i lägst klass B 60,

- a) bjälklag av träbjälkar med blindbotten och fyllning av obrännbart material, på undersidan försett med rörning och puts eller tändskyddande beklädnad och på översidan med spontad träpanel, liksom även
- b) att underflänsars undersidor i bjälklag med bärande stålbalkar lämnas oskyddade mot brand, om balkarna i övrigt är ingjutna med betong eller på annat sätt skyddade mot direkt brandpåverkan.

Utbyte av murtegelstikt i s k brandbotten på vindsbjälklag mot lättare isolering av exempelvis obrännbar mineralull minskar lasten på bjälklaget och ökar därigenom bärande träbjälkars tålighet mot brandpåverkan underifrån.

Beträffande fönster i vägg mellan lägenhet och trapphus, se Omb :24.

#### Omb :34 YTTERVÄGG I BRANDSÄKER BYGGNAD

■ Krav på utförande enligt 37:341 - :342 gäller inte beträffande befintlig yttervägg i byggnad med högst tre våningar.

#### Omb :343 SKILJEVÄGGAR PÅ VIND OCH I KÄLLARE

■ Krav enligt 37:343 får eftersättas vad gäller befintlig vägginredning i vinds- eller källarvåning som inte berörs av ombyggnaden.

#### Omb :35 BEKLÄDNADER OCH YTSKIKT

##### Omb :351 UTRYMNINGSVÄGAR

Beträffande beklädnad och ytskikt i utrymningsvägar, se Omb :251.

##### Omb :352 ÖVRIGA LOKALER

■ Krav enligt 37:352 beträffande beklädnad och ytskikt i annan lokal än trapphus och utrymningsväg får ersättas vad gäller befintliga väggytor.

#### Omb :4 ANORDNINGAR FÖR BRANDSLÄCKNING

##### Omb :44 BRANDVENTILATION

■ Krav enligt 37:442 på anordnande av öppningar för brandventilation av källare får eftersättas i den mån annat skulle medföra väsentlig merkostnad och under förutsättning att inredning sker enligt 37:343 andra stycket. Kravet får även eftersättas om källarbjälklaget uppfyller kraven på brandteknisk klass enligt tabell 37:332.

Varaktig avstängning av befintlig förbindelse från källare till det fria godtas endast om erforderliga öppningar för brandventilation ändå återstår eller samtidigt anordnas.





Föreskrifter markeras med grått band till vänster om texten  
Jfr SBN 0:4 och 0:5

0 **INLEDNING**

Detta kapitel innehåller tillämpningsbestämmelser till 46 och 48 §§ byggnadsstadgan angående dagsljus, artificiell belysning och utblicksmöjlighet. Krav på solbelysning i bostäder ges i kap 71.

Bestämmelser rörande god värmehushållning ges i supplement till SBN 1975 i anslutning till 44 a § byggnadsstadgan.

1 **DAGSLJUS**

Bostadsrum, såsom vardagsrum, sovrum och kök, samt lekrum i barnstuga anordnas så att tillfredsställande dagsljus erhålls. Detsamma gäller arbetsrum där verksamhetens art så medger.

Dagsljus godtas med dagsljusfaktorn 1,0 % beräknad för en punkt belägen på halva avståndet från det fria till rummets mörkaste del och 1,0 m från sidovägg på 0,8 m höjd ovan golv. Balkong, loftgång etc beräknas normalt ingå i rummet vid bestämning av ovannämnda avstånd.

Dagsljusfaktorn beräknas enligt "Dagsljus inomhus", statens institut för byggnadsforskning informationsblad T11:1970.

2 **ARTIFICIELL BELYSNING**

Elinstallation anordnas så att tillräcklig allmänbelysning kan erhållas. I arbetslokal skall elinstallation anordnas så att tillräcklig platsbelysning möjliggörs. Där särskild platsbelysning inte kan användas på grund av verksamhetens art, skall elinstallationen anordnas så att allmänbelysningen kan ge tillräcklig belysning på arbetsplatserna.

I kommunikationsutrymmen, t ex korridor, trappa eller hall till arbetsrum och i byggnad till vilken allmänheten har tillträde, godtas en belysningsstyrka av 100 lux.



Avdelning 4-5 ger kompletterande bestämmelser till de generella bestämmelserna i avdelningarna 2 och 3. Grundläggande lagstiftning finns i 42, 44-48 och 64 byggnadsstadgan. Dessutom finns specialbestämmelser som reglerar vissa områden såsom hisskungörelsen, förordningen om brandfarliga varor samt el-lagstiftningen.

Bestämmelser rörande beredskapsåtgärder mot minskad eller utebliven tillförsel av importbränsle ges i supplement till SBN 1975.

Avdelningen är indelad i följande kapitel.



Föreskrifter markeras med grått band till vänster om texten  
Jfr SBN 0:4 och 0:5

:1 **SKYDDSANORDNINGAR MOT BARNOLYCKSFALL**

:10 **INLEDNING**

Bestämmelserna gäller för bostadslägenhet för stadigvarande bruk oberoende av storlek och rumsantal, med undantag av dels enrumslägenhet utan eget matlagningsutrymme, dels rum och lägenhet i pensionärs- och ålderdomshem.

Bestämmelserna gäller för gemensamhetslokaler i bostadshus där barn kan tänkas uppehålla sig, t ex korridor, trappa, tvättstuga och fritidslokal (hobbyrum).

Bestämmelserna gäller för barnstuga, barnhem, barnavårdscentral, barnklinik och annan lokal för barntillsyn där barn avses uppehålla sig tillfälligt.

Med *säkerhetsbeslag* avses sådant öppnings- och stängningsbeslag som är ämnat att inte kunna manövreras av mindre barn och som fixerar exempelvis lucka, låda, fönster eller fönsterdörr i stängt läge. Exempel på sådant säkerhetsbeslag är öppningsbeslag som, för att träda i funktion, kräver dubbla handrörelser – t ex vrid- och tryckrörelse – ävensom lås med löstagbar nyckel.

Med *spärranordning* avses sådan anordning som är ämnad att inte kunna öppnas av mindre barn och som fixerar exempelvis lucka, fönster eller fönsterdörr i stängt eller öppet läge, så att största fria öppning – t ex mellan båge och karm – inte överstiger 0,10 m. Sådant spärranordning kan exempelvis utgöras av väl fästad kedja.

:11 **FÖNSTER OCH DÖRR**

Öppningsbart fönster under nivån 1,80 m över golv förses med stängningsanordning som förhindrar att barn kan falla ut genom fönsteröppning.

Fönsterdörr som inte ligger i markplan förses med stängningsanordning som hindrar barn från att öppna och passera sådan dörr.

Dörr till torkskåp samt frysskåp, kylskåp och svalskåp placerade på golv förses med stängningsanordning, som medger att stängd dörr kan öppnas inifrån av barn.

Dörr till bad- och toaletterum förses med stängningsanordning som medger att reglad eller låst dörr kan öppnas utifrån.

Öppningsbart fönster godtas om det förses med säkerhetsbeslag eller spärranordning. Vädringsbåge godtas om den förses med spärranordning eller med utanför liggande skyddsgaller enligt svensk standard SIS 81 81 15 och 81 81 16.

Fönsterdörr godtas om den förses med säkerhetsbeslag och spärranordning. Beträffande glas i dörr och fönster se :5.

Dörr till torkskåp m m enligt tredje stycket ovan, som är försedd med magnetstängning genom permanentmagnet, godtas. Godtagen provningsmetod för mätning av erforderlig kraft för att öppna dörr inifrån anges i "Provmetoder för kontroll av vissa säkerhetsåtgärder mot barnolycksfall" (SEMKO 5A-1973), Svenska elektriska materialkontrollanstalten.

## :12 TRAPPA OCH BALKONG

Trappa, balkong o d anordnas så att de bereder skydd mot barnolycksfall.

Beträffande utformning av räcke till trappa och balkong se :4.

Öppning mellan plansteg i trappa godtas, om den fria öppningen är högst 0,10 m.

Trappa inom bostad godtas om den utförs så att en löstagbar grind försedd med säkerhetsbeslag eller spärranordning kan monteras i dess övre och nedre del.

## :13 SKÅP M M

För förvaring av kemisk-tekniska preparat såsom grovreningsmedel, petroleumprodukter o d anordnas särskilt utrymme, som förses med säkerhetsbeslag eller på annat sätt görs svåråtkomligt för barn.

För barn svåråtkomlig avställningsyta för heta kokkärl anordnas i direkt anslutning till spis.

För förvaring av vassa hushållsredskap såsom knivar, saxar o d anordnas utrymme som förses med säkerhetsbeslag eller på annat sätt görs svåråtkomligt för barn.

För förvaring av medicin anordnas särskilt låsbart utrymme.

Låsbart utrymme högt beläget i städskåp enligt svensk standard SIS 83 42 16, 83 41 41 och 83 41 43 godtas för förvaring av hälsofarliga kemisk-tekniska preparat, t ex grovreningsmedel och petroleumprodukter.

Bänkskåp försett med säkerhetsbeslag godtas för förvaring av övriga mindre hälsofarliga kemisk-tekniska preparat, t ex milda disk- och tvättmedel.

Avställningsyta enligt andra stycket ovan som avgränsas av skåpsida godtas om dess bredd är minst 0,40 m eller om den är försedd med skyddsanordning, som är minst 0,10 m över avställningsytan.

Låda i bänkskåp för förvaring av vassa hushållsredskap godtas om den förses med exempelvis säkerhetsbeslag.

För förvaring av medicin godtas skåp utfört enligt svensk standard SIS 83 41 16.

**:14 UPPVÄRMNINGSANORDNING**

Se avsnitt 45:72.

**:15 SPIS, DISKMASKIN OCH TVÄTTMASKIN**

Spis skall ha sådan utformning eller vara försedd med sådana anordningar att kokplattor, kokhäll och brännare med kokkärl samt ugn är eller kan göras svåråtkomlig för barn.

Utvändiga, för barn åtkomliga ytor på elektrisk spis, gasspis, diskmaskin och tvättmaskin skall ha sådant utförande att barn inte kan ådra sig brännskador.

Spis, diskmaskin och tvättmaskin skall ha sådant tyngdpunktsläge eller vara så fästad att de inte stjälpes, om ett barn ställer sig på öppnad lucka.

Spis som genom exempelvis kokplattornas placering i förhållande till framkant gör dessa svåråtkomliga för barn är godtagbar. Spis med för barn åtkomliga kokplattor godtas om den förses med exempelvis hällskydd som når minst 0,10 m över spishällen och täcker spisens framkant och sidor minst 0,20 m in från dess framsida. Om spis även på annan sida är fristående, skall också hela denna sida kunna täckas av hällskyddet.

Ugn placerad lägre än 0,80 m över golv godtas, om ugnsluckan förses med säkerhetsbeslag.

Godtagen metod för kontroll av hällskydds värmebeständighet anges i "Provmeter för kontroll av vissa säkerhetsåtgärder mot barnolycksfall" (SEMKO 5A-1973), Svenska elektriska materialkontrollanstalten.

Spis, diskmaskin och tvättmaskin enligt andra stycket ovan godtas om ytemperaturen på åtkomliga ytor under en höjd av 0,80 m inte överstiger 90°C. Lucka eller fönster i lucka som inte uppfyller detta krav godtas om den förses med skyddande löstagbart galler, nät, skiva av plexiglas e d.

Separat installerad elektrisk ugn o d placerad minst 0,80 m över golv betraktas inte som åtkomlig för barn.

Elspis med ugn som är fäst i vägg eller fast inredning så att den inte stjälpes för punktlast av 350 N anbringad på den öppnade ugnsluckans ytterkant godtas. Fästnanordning som är så utförd att spisen kan flyttas av vuxen person vid exempelvis städning och att fästnanordningen fungerar på föreskrivet sätt när spisen åter placeras i sitt ursprungliga läge godtas.

**:16 ELUTTAG**

Eluttag fäst i vägg eller fast inredning skall vara så utfört eller placerat, att barn bereds avsevärda svårigheter att föra in spetsiga metallföremål i uttaget och därigenom komma i beröring med spänningsförande delar.

Eluttag försedd med skyddsklaffar eller likvärdiga anordningar, godkänt av SEMKO som petskyddat uttag, godtas.

Eluttag som är placerat på en höjd av 1,80 m över golv eller lägeskyddat exempelvis mellan vägg, fast inredning och stationärt större bruksföremål, t ex spis eller kylskåp, godtas utan petskydd.

## :2 SKYDDSANORDNING FÖR MASKINELLT DRIVNA PORTAR

### :20 INLEDNING

Bestämmelserna i :21–:24 gäller för alla maskinellt drivna, horisontellt eller vertikalt rörliga portar, galler, dörrar, grindar och luckor med undantag av dörrar, grindar och luckor till hisschakt och hissorg (se kap 42).

Med *kontaktlist* avses sådan list – med eller utan kringklädnad – som vid lätt beröring omedelbart stoppar och reverserar pågående rörelse hos port, t ex öppnings- eller stängningsrörelse hos rullgaller. Stopprörelse får inte överskrida den sträcka kontaktlisten kan vika undan.

Med *hålldon* avses sådant manöverdon som endast genom att påverkas manuellt orsakar t ex öppnings- eller stängningsrörelse hos port och som när den manuella påverkan upphör stoppar den pågående öppnings- eller stängningsrörelsen. Hålldon utgörs vanligen av sk hållknapp.

Med *impulsdon* avses sådant manöverdon som, efter det att t ex portens rörelse startats, inte behöver påverkas för att rörelsen skall fortgå. Impulsdon startas vanligen med tryckknapp, fotocell, radiosignal eller induktiv givare.

### :21 SKYDD MOT KLÄMSKADOR

Port skall anordnas så att den ger tillräckligt skydd mot klämskador.

Hålldon för port skall dels vara så placerat att god sikt erhålls mot porten, dels vara tydligt och varaktigt märkt med "Öppna" och "Stäng" för respektive don och dels vara försedd med nyckellås eller vara beläget inom låsbart skåp med självstängande lucka.

Där port öppnas och stängs med hjälp av impulsdon skall på väl synlig och lättåtkomlig plats på båda sidor om porten och i dess omedelbara närhet anbringas stoppdon och särskilt varselmärke.

Port vars rörelse regleras med hålldon godtas, om för horisontellt rörlig port dess anslagskant till en höjd av minst 2,00 m och för vertikalt rörlig port dess anslagskant till hela sin längd är klädd med t ex mjukt gummi av sådan tjocklek att klämning av fingrar förhindras.

Port med släta sidor och vars rörelse regleras med impulsdon godtas, om för horisontellt rörlig port dess anslagskant till en höjd av 2,00 m och för vertikalt rörlig port dess anslagskant till hela sin längd är försedd med kontaktlist som även säkrar portbladets tjocklek. Klämkraft mot kontaktlist godtas om den är högst 90 N.

Port som kan ge fäste för fingrar, t ex rullgaller, och vars rörelse regleras med impulsdon godtas, om kontaktlist anordnas vid anslagskant enligt föregående stycke och om för horisontellt rörlig port dess karm och för vertikalt rörlig port dess öppning upptill – där öppningsrörelse kan orsaka klämskador



– på båda sidor mot port förses med kontaktlistor till en höjd av 2,00 m resp utefter hela portens bredd.

Gångdörr i port godtas, om den är försedd med kontakthanordning som hindrar porten att röra sig när gångdörren är öppen.

Vertikala eller horisontella kanter på intill varandra liggande portsektioner godtas, om de till en höjd av 2,00 m är klädda med tex mjukt gummi av sådan tjocklek att klämning av fingrar förhindras.

Anordning för upprullning av port godtas, om tex axel med upprullat galler är helt kringklätt med nät av erforderlig styrka på sådant sätt att den upprullade porten utifrån inte kan nås med fingrarna.

Stoppdon godtas, om det utgörs av stoppknapp märkt enligt svensk standard SEN 28 08 01.

Varselmärke godtas, om märket utförs av vit femuddig stjärna på grön botten med form och färg enligt svensk standard SIS 03 12 10.

## :22 SKYDD MOT NEDSTÖRTNING

Port skall ges sådant utförande eller förses med anordning som hindrar att den faller ned.

Horisontellt rörlig port med hjul som går eller hänger på räls godtas, om porten är utförd tipp säker och hjulen är urspårningssäkra. Vertikalt rörlig port godtas, om den är försedd med fånganordning.

## :23 SKYDD MOT SKÄRSKADOR

Oskyddat glas i port skall ha från säkerhetssynpunkt tillräcklig styrka och utförande i övrigt.

Glas i port godtas om det utförs på sätt som anges i :5.

## :24 INSTRUKTION FÖR ANVÄNDNING OCH SKÖTSEL

Instruktion för användning och skötsel av port skall uppsättas på väl synlig plats i portens omedelbara närhet.

Skyld med uppgift om tillverkare, tillverkningsnummer och tillverkningsår skall finnas på port.

## :3 TILLTRÄDES- OCH SKYDDSANORDNINGAR FÖR TAK

### :31 ALLMÄNT

Byggnad förses med tillträdesled med erforderliga skyddsanordningar till och på tak samt med anordningar för uppstigning på skorsten och till skydd mot olycksfall genom nedstörtning. Där så erfordras från säkerhetssynpunkt utförs ändamålsenlig tillträdesled även i andra fall än vad som här sägs, då byggnads yttertak eller annan del av byggnad regelmässigt behöver beträdas för tillsyn eller arbete.

Fasta stegar på vägg, yttertak och skorsten samt takbrygga,nock- och takfotsräcke od utförs av material med erforderlig beständighet.

Befintlig tillträdes- och skyddsanordning som uppfyller kraven enligt tidigare gällande bestämmelser eller erbjuder tillfredsställande säkerhet i övrigt godtas. (Jfr :321 första stycket, :322 första stycket, :332 tredje stycket, :333 tredje, sjätte och sista styckena, :341 andra stycket.)

Som material för i andra stycket avsedda anordningar godtas varmförzinkat stål, lättmetall eller rostfritt stål. Trä godtas inte.

Med fast stege avses i dessa bestämmelser stege som med betryggande säkerhet och beständighet fästs i bärande konstruktion eller motsvarande i vägg och tak eller i skorsten.

För målning av plåttak godtas färg som uppfyller kraven enligt arbetarskyddsstyrelsens meddelande 1974:24.

### :32 FÖRBINDELELED TILL TAK

Byggnad förses, där så erfordras för regelmässigt tillträde för arbete eller tillsyn på yttertaket, med lämpligt anordnad förbindelseled.

### :321 INVÄNDIG FÖRBINDEELSE

Mellan översta vångingsplan, dit trappförbindelse från mark finns, och uppstigningsöppning i yttertak godtas fast eller fällbar stege med bredd av 0,30 m där nivåkillnaden överstiger 1,2 m.

Uppstigningsöppning godtas om dess mått är 0,50 x 0,60 m och om den förses med lucka.

### :322 UTVÄNDIG FÖRBINDEELSE

I stället för invändig förbindelse till tak godtas fast, utvändig väggstege av metall, om byggnadens fasadhöjd vid uppstigningsstället är högst 8 m. Väggstege med bredd 0,40 m och 0,30 m stegavstånd samt placerad med 0,15 m avstånd från vägg godtas.

Beträffande förbindelse till vind och yttertak jfr 37:412.

Vid byggnad med högst 4 m fasadhöjd vid uppstigningsstället godtas lätthanterlig lös stege, som förvaras lätt tillgänglig samt förses med permanenta anordningar för att fästa stegen så att den inte glider när den beträds.

### :33 ANORDNINGAR FÖR TILLTRÄDE TILL SKORSTEN

#### :331 TILLÄMPNINGSSOMRÅDE

Bestämmelserna gäller skorsten som innehåller kanal för vilken rensningskyldighet föreligger enligt 15 § brandstadgan (SFS 1962:91).

**:332 FÖRBINDELSELED TILL SKORSTEN**

För tak som lutar mer än 1:4 anordnas lämplig förbindelseled från uppstigningsöppning till skorsten, om öppningen är belägen mer än 1,0 m från skorstenen mätt i takets plan.

Sker uppstigning på taket via utvändig stegförbindelse, anordnas förbindelseleden från stegen till skorstenen.

Som förbindelse till skorstenen godtas fast takstege och takbrygga, i båda fallen med en bredd av 0,30 m. Takbrygga och takstege utförd enligt svensk standard SIS 83 13 02 resp 83 13 03 godtas.

Som takbrygga på envåningshus med eller utan vind godtas även gångnockpannor med 0,25 m gångbredd, dock inte till skorsten från värmepanna eller därmed jämförlig eldstad.

**:333 UPPSTIGNINGSANORDNINGAR PÅ SKORSTEN**

Skorsten vars höjd överstiger 1,2 m vid uppstigningsstället förses med utvändig uppstigningsanordning. Om fallhöjden överstiger 10 m förses utvändig uppstigningsanordning med skydd mot fall från 10 m nivå.

Är skorstenskanals tvärsnittsarea vid basen större än 1,0 m<sup>2</sup> förses sådan kanal med invändig uppstigningsanordning.

Uppstigningsanordning i fristående skorsten placerad inom mantel inrymmande en eller flera rökanaler förses med skydd mot fall. Överstiger skorstenens höjd 30 m anordnas vilplan på denna höjd och på följande 10-metersnivåer. Uppstigningsutrymmet förses med tillräcklig belysning och ventilation. Vid skorstens bas anordnas instigningsöppning med minsta mått 0,50 x 0,80 m (bredd x höjd). I skorstenens avtäckning anordnas uppstigningsöppning av minst 0,50 x 0,60 m eller diameter 0,60 m.

Beträffande definition av fallhöjd se :334.

Ovanför tak godtas utvändiga fästen för stegjärn o d anbringade i skorstens omslutningsvägg. I skorsten med 1/2-stens omslutningsvägg godtas stega som fästs med band runt skorstenen.

Som utvändig och invändig uppstigningsanordning på skorsten godtas fast stega eller stegjärn med en bredd av 0,30 m och ca 0,30 m stegavstånd. Stegjärn godtas om de förses med halkskydd vid sidorna.

Invändig stega godtas om den anordnas så att man från stegen lätt kan komma åt att sota skorstenen.

Invändig stega får ersättas av utvändig stega, om kanalen förses med godtagbara anordningar för mekanisk sotning exempelvis med tryckluftsystem.

Som skydd mot fall godtas ryggskydd som utformas vertikalt sammanhängande och med ett avstånd av 0,65 m mellan ryggskydd och stega eller med anordning som ger motsvarande skydd, exempelvis skyddsanordningar omfattande skena, löpsko och säkerhetsbälte.

## :334 ARBETSPLAN

Skorsten med rökkanal från värmepanna, ångpanna eller därmed jämförlig eldstad och vars höjd vid uppstigningsstället överstiger 2,0 m förses med arbetsplan. Även sådan skorsten med lägre höjd vid uppstigningsstället förses med arbetsplan, om fallhöjden överstiger 8 m. Annan skorsten med rensningspliktiga kanaler förses, om så erfordras från säkerhetssynpunkt, med motsvarande arbetsplan.

Fast steg och arbetsplan erfordras inte, om rensning och besiktning av skorsten ändå kommer att ske på sätt som är betryggande.

Med fallhöjd från skorsten avses här nivåskillnaden mellan skorstenskrönet och sådan närmast nedanförvarande tak-, mark- eller motsvarande yta som hindrar person som faller från skorstenen att falla vidare nedåt. Som fallhinder yta godtas yta med mindre lutning än 1:10 under förutsättning att den har minst 2,0 m utsträckning bakåt och åt vardera sidan räknat från uppstigningsstället.

Arbetsplan godtas om det har en storlek av 0,30 x 0,60 m och utgörs av en horisontell överyta på skorstenen eller motsvarande plattform anbrings på skorstenen samt är lämpligt beläget i förhållande till de kanaler som skall rensas. Arbetsplan godtas vidare om det förses med räcke av 1,0 m höjd och med erforderlig utsträckning och utförs med två följare, en vid överkant och en på halva räckhöjden.

Är fallhöjd från skorsten högst 8 m godtas arbetsplan som utgörs av en minst 0,30 x 0,30 m stor stegplatta placerad i skorstensstege vars överdel förses med bygel på ena sidan.

Vid uppstigningsanordning invändigt i kanal godtas i stället för invändigt arbetsplan att skorstensmyning förses med fotstöd och handledare som löper runt kanalen. Anordningen godtas om handledaren placeras vid skorstenskrönet och fotstödet 1,0 m under handledaren.

Exempel på betryggande sätt för rensning av skorsten är mobil steganordning, som är försedd med en minst 0,30 x 0,30 m stor stegplatta och som kan förankras så att stadigt stöd ges vid arbete med skorstenen. Utformning av sådan anordning bör ske i samråd med skorstensfejaremästaren och yrkesinspektionen.

## :34 SKYDDSANORDNING PÅ TAK

## :341 TILLTRÄDE TILL TAKNOCK

På tak som lutar mer än 1:4 anbringas, där byggnadens fasadhöjd närmast uppstigningsstället är minst 8 m, fast takstege mellan uppstigningsöppning och taknock, om avståndet i takets plan mellan öppningen och nocken är mer än 1,0 m.

Som förbindelse till taknock godtas fast takstege med en bredd av 0,30 m (jfr :332).

Takstege utförd enligt svensk standard SIS 81 13 03 godtas.

Med fasadhöjd avses här höjden från mark vid i bestämmelse angivet ställe till skärningen mellan fasad- och takplanen.

#### 342 FÄSTANORDNINGAR FÖR LINA TILL SÄKERHETSÄLTE

Tak eller del av tak som lutar mer än 1:4 förses, där byggnadens fasadhöjd är 8 m eller mer, vid taknock med fästanelordning för lina till säkerhetsälte. Fästanelordning får utgöras av räcke, takbrygga utformad så att lina kan fästas i bryggan eller takbrygga jämte fasta öglor längs taknocken med ett inbördes avstånd av högst 3 m.

Nockräcke godtas om det har 0,15 m höjd över takytan och placeras vid ena sidan av taknocken. Nockräcke utfört enligt SIS 83 13 01 godtas.

Takbrygga utförd enligt SIS 83 13 02 godtas.

Är skorsten eller annat hinder uppdraget genom taknocken dras räcke eller motsvarande vid sidan av hindret.

#### 343 FOTSTÖD VID TAKFOT ELLER TAKBROTT

Tak eller del av tak, som lutar mer än 1:3 och som regelmässigt fordrar snöskottning, förses vid takfot och takbrott med anordning, som lämnar stadigt fotfäste, i följande fall.

- a) Om fasadhöjden är mer än 11 m.
- b) Om fasadhöjden är 8–11 m och taket lutar mot för allmänheten tillgängligt område, såsom gata, gångväg, lekplats eller parkeringsplats.

Om höjden eller taklutningen är olika för olika delar av byggnad, bör i regel varje del betraktas för sig vid tillämpningen av vad som anges ovan.

Takfotsräcke utfört enligt SIS 83 13 01 godtas.

Ståndränna godtas om den stöds av smidda, förzinkade, i tak väl fastgjorda krokar av 19 x 5 mm plattstål, centrumavstånd högst 0,60 m.

#### 344 SKYDDSANORDNINGAR VID FÖNSTER I TAK M M

Takfönster med större dagöppning än 0,60 x 0,80 m, som är så beläget att det kan komma att beträdas men som inte kan bära personlast med betryggande säkerhet, förses med anordning till skydd mot nedstörtning.

Vad här sägs gäller även röklucka, uppstigningslucka e d med otillräcklig bärförmåga mot personlast.

Takfönster godtas om det utformas så att dess kanter når 0,35 m över takytan eller om det kompletteras med ett 0,50 m högt räcke.

Vid taklutning mindre än 1:10 eller vid takfönster större än 4 m (mätt horisontellt i takets länderiktning) godtas räcke som uppsätts runt om fönstret. Vid större taklutning eller vid smalare fönster än 4 m godtas räcke upptill och vid sidorna av fönstret.

Takfönster med minst 60° lutning anses inte kunna beträdas och godtas därför utan särskilda skyddsanelordningar.

Som takfönster räknas även fönsteruppbyggnad (lanternin). Huruvida takfönster kan anses med betryggande säkerhet kunna bära upp personlast avgörs genom av planverket godkänt provnings- eller beräkningsförfarande. Sådan bedömning kan, förutom för fönster av glasblock i armerat betongrutverk, komma ifråga för bl a fönster med trådnätsarmerat glas, fönster med galler- eller nätskydd samt fönster av plast.

#### :345 SKYDDSANORDNINGAR VID FÖNSTER I GÅRDSBJÄLKLAG M M

Schaktöppning som inte är tillgänglig för allmänheten (t ex ljusbrunn i tak) omges med räcke eller annan skyddsanordning med en höjd av minst 0,50 m.

För allmänheten tillgängligt fönster som är så beläget att det kan beträdas (t ex gårdsbjälklagsfönster) kringgärdas med räcke, om det inte med betryggande säkerhet kan bära upp förekommande laster. Räckets ges en höjd av minst 1,1 m (se vidare :41).

Fönster i bjälklag samt annat fönster förses, där så erfordras med hänsyn till belägenhet, med galler, nät e d som skydd mot åverkan vid snöskottning, snöras eller nedfallande föremål.

Galler, nät, lucka e d som anbringas i öppning till ventilationsschakt, varustört o d på ställe där allmänheten har tillträde, utförs så att personlast och andra förekommande laster kan bäras upp med betryggande säkerhet.

Beträffande anordning enligt ovan som är placerad inom arbetslokal se kap. 77.

#### :4 RÄCKEN OCH LEDSTÄNGER

##### :41 RÄCKEN

Balkong, trapplopp eller trapplan som inte avgränsas av vägg eller anordning som ger motsvarande skydd förses med räcke så anordnat att det erbjuder tillräckligt skydd mot olycksfall.

I trappa där trapplopp av kapacitetsskäl görs bredare än 2,5 m uppsätts räcke eller ledstångsanordning som uppdelar trapploppet i två eller flera parallella lopp.

Räcke med skyddshöjden 1,10 m godtas vid balkong, loftgång och trapplan. Inom bostadslägenhet godtas räcke med skyddshöjden 0,90 m vid trapplan.

Räcke med skyddshöjden 0,90 m (mätt vid trappnos) godtas vid trapplopp. Om öppning vid trapplopp är så stor att störtningrisk föreligger och andra skyddsåtgärder inte vidtagits, godtas räcke med skyddshöjden 1,10 m.

Öppning i sidled mellan räcke och trapplan, trapplopp eller balkong godtas, om den är högst 0,05 m.

Öppning i höjded mellan balkongräckes underkant och balkongplatta (golv) godtas, om den är högst 0,05 m.

Öppning i höjdlid mellan trappräckes underkant och trappplan godtas, om den är högst 0,10 m.

Öppning i höjdlid mellan trappräckes underkant och trappsteg (mätt till vinkeln mellan plan- och sättsteg) godtas, om den fria öppningen är högst 0,10 m, i bostad, gemensamhetslokal i bostadshus och lokal avsedd för barn-tillsyn (jfr :10, andra och tredje styckena). I övriga lokaler godtas dock i trapplopp en öppning av högst 0,05 m mätt till trappnos.

Räcke utfört så att det inte medger klättring upp till en höjd av 0,80 m godtas. Om bestigbara anordningar finns på eller i anslutning till räckes nedre del, räknas höjden 0,80 m från dessa. Vertikala öppningar i räcke godtas om dessa är högst 0,10 m breda. Öppningar ovan höjden 0,80 m godtas om dagmättet i en riktning inte överstiger 0,20 m.

#### :42 LEDSTÄNGER

Trappa eller ramp förses med ledstång eller med räcke vars överdel utgör ledstång på trapploppets båda sidor.

Ledstång eller räckes överdel som utgör ledstång utförs så att den är lätt att gripa om.

Ledstång och räcke utförs så att risk inte föreligger att kläder fastnar.

Ledstång eller räckes överdel som har rundat tvärsnitt med ett tvärmått av 0,03–0,05 m godtas.

Ledstång utformad och placerad enligt SIS 60 00 03 godtas.

Ledstång dras lämpligen fram 0,3 m förbi översta och nedersta stegets kant där trappas eller dörrars läge medger detta.

#### :5 GLAS I DÖRR OCH FÖNSTER

Oskyddat glas i dörr och fönster skall vara så beskaffat att det har från säkerhetssynpunkt tillräcklig styrka.

För oskyddat glas i dörr och fönster, placerat på mindre höjd än 0,80 m resp 0,60 m över golv godtas följande utförande:

Härdat glas med en tjocklek av 3 mm.

För lokal avsedd för barn-tillsyn eller sådan gemensamhetslokal i bostadshus där barn kan tänkas uppehålla sig (jfr :10 andra och tredje styckena) godtas planglas med en tjocklek av 5 mm.

Dock godtas planglas (maskinglas, floatglas och spegelglas) med en tjocklek av 4 mm för bostad och lokal i allmänhet.

De för planglas angivna godtagbara tjocklekarna gäller för en bredd (dagmått) av högst 1,00 m.

Måttoleranser för olika glastjocklekar anges i SIS 22 44 03, 22 44 05 och 22 44 07.

**:6 SKYDD MOT OLYCKSFALL I BASTU**

- :61** ■ Bastu förses med betryggande anordningar som möjliggör snabb utrymning.

För bastu med golvyta mindre än 20 m<sup>2</sup> godtas de utrymningsmöjligheter som erhålls genom att bastudörr utförs utgående och utan lås, samt av sådant material och med sådana måttoleranser att dörrbladet inte kan fastna i karmen till följd av värmeutvidgning eller påverkan av fukt. Som anordning för att hålla dörren sluten godtas magnet, fjäder, stigande gångjärn eller annan liknande anordning. Av 37:222 följer att, om endast en utrymningsväg förekommer, det inte godtas att denna går genom pannrum, garage e.d.

För bastu med golvyta större än 20 m<sup>2</sup> godtas de utrymningsmöjligheter som erhålls genom en bastudörr, utförd som ovan angetts samt ytterligare en utrymningsväg, tex genom annan dörr eller öppningsbart fönster, utformat och anordnat enligt 27:2313.

- :62** ■ Bastu anordnas så att betryggande säkerhet erhålls mot olycksfall på grund av för hög lufttemperatur eller ofrivillig beröring av heta ytor.

Till förhindrande av för hög lufttemperatur inuti bastu godtas regleranordning som begränsar värmeförseln så att en i förväg manuellt inställd temperatur upprätthålls. Högsta godtagbara lufttemperatur i vistelsezonen är 110C. Bastu med aggregat för fasta bränslen godtas dock utan sådan regleranordning.

Till skydd mot ofrivillig beröring av heta ytor på bastuaggregat godtas skyddsräcke eller annan anordning som förhindrar brännskador. Skyddsräcke anordnas så att den fria luftcirkulationen kring aggregatet inte förhindras eller försämras.

Föreskriften innebär även att golv, lavar o.d skall utföras av sådant material att temperaturen på de ytor, som kan beräknas bli utsatta för beröring, inte blir besvärande hög. Dörrhandtag och andra handtag i bastu utförs lämpligen av trä.

## Ombyggnadsbestämmelser

**Omb:1 SKYDDSANORDNINGAR MOT BARNOLYCKSFALL**

- Bestämmelserna i 41:11 och 12 angående fönster, fönsterdörr och balkongräcke tillämpas även om dessa byggnadsdelar inte berörs av ändringsarbetet. Övriga avsnitt gäller endast för nyinstallerad inredning och utrustning, såvida inte brister föreligger som innebär avsevärda risker från barnsäkerhetssynpunkt.



- Omb :3      **TILLTRÄDES OCH SKYDDSANORDNINGAR FÖR TAK**  
Befintlig stege till eller på tak och takbrygga liksom befintligt takräcke godtas om anordningen bedöms vara tillfredsställande från säkerhetssynpunkt.  
Befintlig stege eller takbrygga till taknock eller till skorsten med en bredd av 0,25 m godtas.
- Omb :41      **RÄCKEN**  
Befintliga räcken behöver inte utföras med mer än 0,9 m skyddshöjd där ej störningsrisk föreligger, dvs med fallhöjden understigande en våningshöjd. Räcken i trappa med kulturhistoriskt värde får bevaras i befintligt skick. Öppning mellan räcken och trapplan, balkong eller trappsteg får överstiga 0,05 m men får vid över en vånings fallhöjd inte ha sådana öppningar att barn kan ta sig igenom.
- Omb :42      **LEDSTÄNGER**  
Ledstång behöver inte anordnas på trappans båda sidor om befintlig ledstång finns åtminstone på yttersidan.
- Omb :5      **GLAS I DÖRR OCH FÖNSTER**  
Oskyddat befintligt glas i dörr och fönster godtas om risk för olycksfall inte bedöms föreligga.



Föreskrifter markeras med grått band till vänster om texten  
Jfr SBN 0:4 och 0:5

**0 INLEDNING**

Bestämmelserna i detta kapitel gäller för hissar med linor eller kedjor som lyftorgan, bygghissar och gruvhissar dock undantagna. För hissar med andra lyftorgan eller av speciella konstruktioner bör, till dess särskilda bestämmelser utfärdas, bestämmelserna i detta kapitel följas i tillämpliga delar.

Bestämmelserna i :1–:4 gäller för persontillåtna hissar och varuhissar med linor eller kedjor som lyftorgan – bygghissar och gruvhissar undantagna. Bestämmelserna gäller i tillämpliga delar även hydraulhissar, kuggstångshissar, skruvhissar m fl. För småvaruhissar gäller :5. Bestämmelserna i :6 gäller persontransportörer.

Tillsynsmyndighet för hiss, som används i verksamhet där arbetarskyddslagen äger tillämpning (t ex industri, affärsföretag, skola, sjukhus eller myndighet), är yrkesinspektionen. Tillsynsmyndighet för annan hiss (t ex hiss i bostadshus) är vederbörande byggnadsnämnd eller i vissa fall länsstyrelse eller annan statlig myndighet.

För att få uppföra hiss fordras förutom byggnadslov även särskilt tillstånd från vederbörande tillsynsmyndighet.

Enligt arbetarskyddsstyrelsens tillsynsbestämmelser för hissar under yrkesinspektionens tillsyn (Bilaga 1, "Hissnormer", arbetarskyddsstyrelsens anvisningar nr 92) gäller följande.

"Innan hiss uppföres skall – sedan byggnadslov jämlikt byggnadsstadgan erhållits – medgivande därtill sökas hos vederbörande yrkesinspektör. Sådan ansökan skall vara åtföljd av dels yttrande från hissbesiktningsman, huruvida den tillämnade hissanläggningen motsvarar gällande föreskrifter och jämväl i övrigt kan anses erbjuda betryggande säkerhet, dels erforderliga ritningar jämte nödig beskrivning över hissen, dels ock för kontrollberäkning därutöver behövliga uppgifter. Av handlingarna skall tydligt framgå läge och beskaffenhet av hisschakt, maskinrum jämte andra för hissen erforderliga byggnadsanordningar ävensom hissens konstruktion och uppställningssätt."

I sak samma bestämmelser gäller enligt hisskungörelsen (SFS 1939:783) angående ansökan om tillstånd att uppföra hiss där annan myndighet (vanligen byggnadsnämnd) är tillsynsmyndighet.

**:1 ALLMÄNNA BESTÄMMELSER****:11 ALLMÄNT**

Hisschakt, motviktsschakt, hissmaskinrum och brytskiverum anordnas i enlighet med vad som sägs i detta kapitel, såvida inte annat medges för viss hiss av vederbörande tillsynsmyndighet. Undantag av betydelse ur hiss säkerhetssynpunkt kan dock beviljas endast efter medgivande av ar-

betarskyddsstyrelsen. I de fall byggnadsnämnden inte är tillsynsmyndighet och undantaget är av betydelse även med hänsyn till vad som i övrigt gäller för byggnadens utförande, erfordras även byggnadsnämndens medgivande.

:12 **GRUNDLÄGGANDE BRANDSKYDDSBESTÄMMELSER**

:121 Till hiss hörande schakt, maskinrum och brytskiverum anordnas som gemensam brandcell på sätt som anges i :132.

Vad här sagts gäller dock inte då

- a) hisschaktet är beläget helt utanför byggnad,
- b) hisschaktet är beläget inom byggnad vars konstruktion eller anordnande i övrigt inte erbjuder sådant hinder för brandspridning, att ökat brandskydd kan vinnas genom angiven åtgärd,
- c) hisschaktet är beläget helt inom trapphus eller invid trapphus och har en eller flera schaktdörrar till detta eller till utrymme i öppen förbindelse med trapphuset.

:122 Del av golv till hissmaskinrum eller brytskiverum, som övertäcker hisschakt, samt vägg mellan hissmaskinrum eller brytskiverum och hisschakt utförs av för ändamålet lämpligt obrännbart material, såsom betong, lättbetongelement, murverk eller stålplåt. Asbestcementskivor eller annat sprött material godtas däremot inte.

:123 Konstruktion, som helt eller delvis bryter igenom brandcells begränsande byggnadsdel och som uppbär hiss maskineri eller brytskivor, isoleras gentemot brand utanför hisschaktet, maskinrummet eller brytskiverummet, så att minst samma brandmotstånd erhålls som krävs av den brandcells begränsande byggnadsdelen.

:13 **BYGGNADSDELAR**

:131 **ALLMÄNT**

Byggnadsdelar (väggar, golv, tak, dörrar, luckor, glasningar och fönster) i hiss anläggning utförs enligt :132 och :133.

:132 **UTFÖRANDE NÄR ANORDNANDE SOM BRANDCELL KRÄVS**

När hisschakt med tillhörande hissmaskinrum och brytskiverum enligt :121 skall anordnas som brandcell, utförs väggar, golv, tak, dörrar, luckor och fönster mot angränsande utrymmen i lägst den brandtekniska klass som anges i tabell 37:332. Avskiljande byggnadsdel av brännbart material förses med tändskyddande beklädnad på insidan. Hissmaskinrum får dock utgöra en medels vägg av obrännbart, tätt material såsom stålplåt e d avskild del av ett större, enligt ovan utfört rum, vilket i övrigt endast används som genomgångsutrymme för skötselpersonal till annat driftrum e d. I sådant genomgångsutrymme får inte placeras sådana installationer eller anordningar som kan orsaka eller underhålla brand.

I hisschakt med två eller fler hissar anordnas röktät vägg av obrännbart material och med tillräcklig styrka mellan närbelägna hissar.

Beklädnad på schaktdörr i vägg, som skall vara brandcells begränsande, utförs med obrännbart eller annat för ändamålet av planverket godkänt material.

:1321 Där hisschakt, maskinrum eller brytskiverum har vägg som vetter mot det fria, gäller bestämmelserna i 37:344.

:1322 Som röktät vägg godtas t ex vägg av stålplåt, med falsanslutningar mot väggar, tak och golv eller vägg av betong. Vägg av asbestcement eller annat sprött material godtas inte.

#### :133 UTFÖRANDE NÄR ANORDNANDE SOM BRANDCELL INTE KRÄVS

När hisschakt med tillhörande maskinrum och brytskiverum inte behöver anordnas som brandcell (se :121) skall maskinrummet dock ha väggar (inklusive dörr), tak och golv av obrännbart tätt material såsom stålplåt, betong, lättbetongelement eller murverk.

Del av hisschakt, maskinrum eller brytskiverum, som går genom brandcells begränsande källar- eller vindsbjälklag, skall vara avskild från angränsande utrymmen under källarbjälklaget resp över vindsbjälklaget med brandcells begränsande konstruktion i lägst den brandtekniska klass som anges i tabell 37:332.

I hisschakt med två eller flera hissar anordnas utefter schaktets hela höjd skiljevägg av konstruktion med tillräcklig styrka och täthet mellan närbelägna hissar.

:1331 Där hisschakt, maskinrum eller brytskiverum har vägg som vetter mot det fria gäller bestämmelserna i 37:344.

:1332 Bestämmelsen om tillräcklig styrka hos skiljevägg anses vara uppfylld av t ex ståltrådsnät med en trådtjocklek av minst 2,5 mm vid högst 50 mm maskvidd eller minst 2 mm vid högst 30 mm maskvidd.

:1333 Bestämmelsen om tillräcklig täthet hos skiljevägg anses vara uppfylld av t ex trådnät med högst 50 mm maskvidd.

#### :14 TILLÅTNA ÖPPNINGAR

:141 I konstruktioner som omsluter hisschakt får finnas endast för hissens användning, tillsyn och nödutrymning erforderliga dörr- och lucköppningar samt oundgängligen nödvändiga öppningar för hissens linor, kedjor och ventilation. I konstruktion mellan hisschakt och maskinrum får även finnas öppningar för drivskiva, brytskivor m m. Öppen förbindelse mellan hisschakt och maskinrum får dock inte finnas nedanför översta stannplanet.

:1411 Öppning i vägg och öppning i golv, som inte täcks av luckor, utförs enligt :331.

För ventilation erforderliga öppningar anordnas under beaktande av föreskrifterna i :133, andra stycket, och i övrigt enligt bestämmelserna i kap 36 och kap 52.

:15 **ANORDNING I HISSCHAKT, MASKINRUM OCH BRYTSKIVERUM SOM EJ TILLHÖR HISSANLÄGGNING**

:151 Hisschakt, maskinrum och brytskiverum får användas endast för anordningar som hör till hissen. Detta innebär bl a att till hissen ej hörande ledningar för elektrisk ström, vatten, avlopp, gas o d eller rens- och inspektionsluckor till i väggar, tak och golv belägna ventilations- och rökkanaler m m inte får placeras i nämnda utrymmen.

:152 Till värmeanläggning hörande expansionskärl, ledning, pump m m får inte placeras i hisschakt, maskinrum eller brytskiverum. Ventilationsfläkt för schaktet placeras utanför detta, utsugningsfläkt t ex i maskinrummet.

:153 Värmare (t ex radiator) får anordnas i hisschakt, maskinrum och brytskiverum. Dock får därtill hörande ventiler, röravgreningar o d inte placeras i hisschaktet.

:1531 För elektrisk kamin godtas sådant utförande som krävs i brandfarligt rum enligt av kommerskollegium utfärdade föreskrifter angående utförande och skötsel av elektriska starkströmsanläggningar (Kommerskollegii författningssamling KFS nr 8/1960), om kaminen har tillförlitlig temperaturbegränsare, s k katastrofskydd, som bryter strömmen innan farlig överhettning uppstått.

:16 **NÖDSIGNAL**

:161 Vid persontillåten hiss skall finnas larmanordning, nödsignal, med vilken i korgen instängd person kan ge signal till ställe, varifrån hjälp kan tillkallas vid varje tid på dygnet.

:1611 Följande alternativa i "Hissnormer", arbetarskyddsstyrelsens anvisningar nr 92, närmare angivna anordningar godtas för att uppfylla bestämmelsen enligt :161.

Från varje persontillåten hiss eller gemensamt från samtliga hissar i en byggnad dras en signalledning till lokal där person ständigt finns.

Utvändigt intill byggnadens entré sätts en kraftig ringklocka upp, som skall vara tydligt hörbar från allmänt trafikerad gata. Intill klockan sätts en skylt upp som anger att klockan ger nödsignal från hiss.

I korgvägg inbyggs mikrofon och högtalare, som med nödsignalknapp sätts i talförbindelse med plats varifrån hjälp kan erhållas.

I byggnad med till larmcentral ansluten fastighetservice kan nödsignal gå till denna central.

- Inom byggnad för industri, kontor, lager e d kan hissen under icke arbetstid hållas avstängd för att förhindra att person blir instängd i korgen.
- :17 **NÖDBELYSNING**
- Hiss i byggnad med fler än sexton våningar skall förses med nödbelysning, som automatiskt tänds vid strömavbrott och har minst en timmes bränntid.
- :2 **HISSCHAKT**
- :21 **ALLMÄNT**
- Hisschakt skall till hela sin utsträckning vara avskilt från angränsande utrymmen enligt :11 – :14 med väggar, botten och tak av erforderlig styrka och täthet.
- Där så erfordras för att förebygga att hissens säkerhet äventyras genom t ex damm, regn eller snö, utförs hisschaktet med tätta väggar. Alternativt utförs alla säkerhetsanordningar o d på korgen och i schaktet kapslade eller skyddade på annat tillfredsställande sätt.
- :211 Som icke brandcellsavskiljande schaktvägg godtas vägg av ståltrådsnät om den utförs enligt följande regler.
- Nätet skall vara fastsatt, sträckt och stagat samt ha en maskvidd av högst 20 mm. Avståndet mellan trådnätets insida och hissorg eller motvikt får inte på något ställe understiga 50 mm. Om särskilda skäl så påfordrar får avståndet minskas till längst 25 mm, under förutsättning att maskvidden är högst 10 mm. Upp till minst 0,2 m höjd över golvplan eller trappstegs kant skyddas schaktvägg av trådnät mot mekanisk överkan med stadig plåt e d. Viss plåttäckning kan även erfordras för att förhindra t ex obehörig uppregling av schaktdörrlås.
- Bestämmelsen om tillräcklig styrka anses hos schaktvägg av trådnät vara uppfylld av t ex krenelerat ståltrådsnät med en trådtjocklek av minst 1,7 mm vid högst 20 mm maskvidd eller minst 1,4 mm vid högst 10 mm maskvidd.
- Tillsynsmyndigheten kan efter prövning och under vissa förutsättningar medge sådan avvikelse från bestämmelserna att schaktet inte till hela sin utsträckning omsluts av väggar. Detta gäller exempelvis för hissar i berggrum, mastkonstruktioner e d.
- :212 Beträffande ventilation av hisschakt se kap 36.
- :22 **GLASNING I HISSCHAKTVÄGG**
- :221 ■ Schaktvägg eller del därav, som inte är åtkomlig genom korgöppning, får utföras med glas av tillräcklig styrka.
- :2211 Bestämmelsen om tillräcklig styrka anses vara uppfylld vid glasnig med planglas som utförs enligt följande.

Glasets tjocklek får vara minst 6 mm. Den fria glasytans minsta dimension (bredd eller höjd) vid rektangulär ruta framgår av tabell 42:2211. Vid ruta som inte är rektangulär får den största möjliga inskrivna cirkelns diameter inte överskrida i tabellen angivna maximimått.

Glasruta fästs i metallram eller i stabilt ramverk med fästlister av betryggande styrka.

Öppningsbar del av glasning utförs som lucka på gångjärn och får anordnas endast där så erfordras för skötsel och tillsyn samt under förutsättning att luckan är försedd med sådant lås och dörrkontakt som erfordras enligt "Hissnormer", arbetarskyddsstyrelsens anvisningar nr 92.

:2212 Beträffande brandtekniska krav på glasning i schaktvägg se :132.

:222 ■ Glasning förses med skydd till erforderlig höjd över golv.

:2221 Skydd för glasning med planglas godtas med utförande enligt följande.

Planglas på mindre höjd än 0,8 m över golv eller trappstegsframkant skyddas med ledstång ed på 0,8 m höjd. Skydd med tillfredsställande hållfasthet, styvhet och täthet anordnas dessutom framför icke härdat glas till 0,8 m höjd och framför härdat glas med mindre tjocklek än 10 mm till 0,3 m höjd över golv eller trappstegs framkant.

Skydd av exempelvis parallella metallstänger anses ha tillfredsställande täthet om stängernas mellanrum är högst 0,10 m och avståndet från deras centrum till glasytan överstiger hälften av mellanrummets storlek.

:223 ■ Genom korgöppning åtkomlig del av schaktvägg får utföras med glasning endast vid personhiss i annan byggnad än bostadshus. Därvid skall glaset uppfylla samma fordringar som enligt :273 gäller för glas i schaktdörr till sådan hiss.

Finns mer än en korgöppning (jfr :271), får glasning i schaktvägg inte vara åtkomlig genom korgöppning utan grind eller dörr när korgen befinner sig vid ett stannplan.

Tabell 42:2211 Den fria glasytans dimension för glasning i hisschaktvägg

| Maximal bredd (om bredd < höjd) | Glasning        |             |
|---------------------------------|-----------------|-------------|
|                                 | Glaskvalitet    | Tjocklek mm |
| 1,2 m                           | härdat          | 6           |
| 0,7 m                           | oarmerat        | 6           |
| 1,0 m                           | oarmerat        | 8           |
| 1,2 m                           | oarmerat        | 10          |
| 1,0 m                           | trådnätsarmerat | 6           |
| 1,2 m                           | trådnätsarmerat | 8           |



**:23 KORG- OCH MOTVIKTSBANOR**

Banor för korg och motvikt tillhörande en och samma hiss skall vara belägna inom samma schakt eller sektion av schakt. Dock får, där så av utrymmesskäl erfordras i äldre byggnad eller om :264 tillämpas, särskilt schakt för motvikt anordnas. Härvid förutsätts att motvikten och dess lin- eller kedjefästningar samt buffert är lätt åtkomliga för montering och tillsyn genom öppning med dörr, försedd med lås och dörrkontakt.

:231 Beträffande dörrlås se "Hissnormer", arbetarskyddsstyrelsens anvisningar nr 92.

**:24 SCHAKTVÄGG FRAMFÖR KORGÖPPNING****:241 ALLMÄNT**

Bestämmelserna i :24 avser insidan av de delar av schaktvägg med däri insatta dörrkarmar, som är åtkomliga genom korgöppning utefter hela den sträcka korgen kan röra sig i schaktet. Korgens övre och nedre ändlägen i schaktet hänförs till hoptryckta buffertar för motvikt eller korg.

Avvikelser hos schaktväggsyta räknas horisontellt från ett vertikallinje som tangerar den i schaktet mest inskjutande delen av väggpartiet.

**:242 PERSONTILLÅTEN HISS MED KORGÖPPNING UTAN DÖRR ELLER GRIND**

Schaktvägg som vetter mot korgöppning utan dörr eller grind vid persontillåten hiss utförs i erforderlig grad jämn samt med hård och glatt yta.

:2421 Schaktvägg godtas som i erforderlig grad jämn, om dess yta avviker högst 10 mm från det i :241 angivna vertikallinjet och ingen del av ytan har större lutning än 1:20 mot vertikallinjet.

:2422 Som hård yta godtas t ex väggyta putsad med cementbruk eller klädd med natursten. Väggyta putsad med kalkbruk anses inte vara hård i den bemärkelse som här avses.

:2423 Som glatt yta godtas t ex en med olje- eller lackfärg målad slät yta, plåt och polerad natursten. Stålglättad betongyta utan särskild efterbehandling anses ej vara glatt.

**:243 VARUHISS MED KORGÖPPNING UTAN DÖRR ELLER GRIND**

Schaktvägg som vetter mot korgöppning utan dörr eller grind vid varuhiss utförs i erforderlig grad jämn samt med slät yta.

:2431 Schaktvägg godtas som i erforderlig grad jämn, om dess yta avviker högst 30 mm från det i :241 angivna vertikallinjet, dock högst 20 mm vid plankant, och ingen del av ytan har större lutning än 1:3 mot vertikallinjet.

:2432 Som slät yta godtas t ex slätputsat murverk eller stålglättad betongyta.

**:244 HISS MED KORGÖPPNING FÖRSEDD MED DÖRR ELLER GRIND**

Schaktvägg som vetter mot korgöppning försedd med dörr eller grind utförs med i erforderlig grad jämn yta.

Där hissorg inom stannplanzon (mellan 250 mm under och 250 mm över varje stannplans nivå) tillåts vara i rörelse när korgdörr eller korggrind är öppen, utförs schaktväggen enligt :242 till minst 300 mm under varje plankant.

:2441 Schaktvägg, som vetter mot korgöppning försedd med dörr eller med grind, vars spjäl mellanrum är högst 20 mm vid persontillåten hiss och högst 100 mm vid varuhiss, godtas som i erforderlig grad jämn om väggytan avviker högst 60 mm från det i :241 angivna vertikalkplanet, dock högst 20 mm vid plankant.

**:25 SCHAKTGROP OCH SCHAKTTOPP****:251 SCHAKTGROPS DJUP OCH SCHAKTTOPPS HÖJD**

Utrymme till skydd mot klämning skall finnas för person, som för skötsel och tillsyn måste uppehålla sig i schaktgrop eller på korgtak.

Godtagbart värde för schaktgrops djup och schakttopps höjd beräknas enligt "Hissnormer", arbetarskyddsstyrelsens anvisningar nr 92.

**:252 STEGE I SCHAKTGROP**

När schaktgrop är djupare än 1,1 m och särskild tillträdesdörr inte finns, anordnas fast steg av obrännbart material i schaktet. Stegen skall vara lätt tillgänglig från schaktdörröppning vid nedersta stannplanet.

:2521 Stegen anses vara lätt tillgänglig om den når upp till minst 1,2 m ovanför stannplanets nivå eller upptill är försedd med ledstänger, handtag e d intill minst denna höjd.

Om svårighet föreligger att på schaktvägg anordna lämplig fast steg, t ex vid hiss med parskjutdörr, godtas i stället en i schaktgropen förvarad lös steg, som kan dras upp med en från schaktdörröppningen lättåtkomlig kedja e d samt kan placeras i stabilt, lämpligt läge för nedstigning.

:2522 Schaktgrop bör inte göras avsevärt djupare än vad som erfordras med hänsyn till bestämmelserna i :251 samt eventuellt ytterligare utrymmeskrav i höjddled för t ex buffertar och brytskiva med sträckvikt för balanslinor.

**:253 DÖRR TILL SCHAKTGROP**

När schaktgrop är djupare än 2,5 m skall särskild dörr finnas för tillträde till schaktgropen från plan i ungefärlig nivå med schaktbotten.

:2531 Om särskild tillträdesdörr inte kan anordnas godtas i stället fast lejdare med ledstänger e d monterad i nisch eller på schaktvägg. Alternativt godtas delad uppdragbar steg, placerad i nisch under nedersta plankanten.

:2532 Beträffande lås till dörr till schaktgrop se "Hissnormer", arbetarskyddsstyrelsens anvisningar nr 92.

#### :254 SCHAKTGROPS BOTTEN OCH STÖTBOTTEN

Schaktgrops botten dimensioneras, om stötbotten inte anordnas, för en samtidig belastning av minst  $5 \text{ kN/m}^2$  och den största av de krafter som belastar botten, dels när korgen med märklaster eller motvikten går mot buffertarna eller, om sådana inte finns mot botten med den hastighet vid vilken hastighetsbegränsaren för korgen träder i funktion, dels när korgen eller motvikten, om även denna har fångare, bromsas fast vid gejderna vid fångning.

Schaktgrops botten, som enligt :262 och :263 skall utföras som stötbotten, anordnas så att konstruktionen förmår bromsa och hejda korgen eller motvikten vid fritt fall från högsta läge i schaktet.

:2541 När korg med märklaster eller motvikt enligt :254 första stycket stannas av sina buffertar godtas att retardationen momentant uppgår till  $25 \text{ m/s}^2$ .

:2542 Som stötbotten godtas på hiss schaktets väggar firsidigt upplagd eller upphängd armerad betongplatta under följande förutsättningar.

- Plattans tjocklek väljs enligt tabell 42:2542.
- Betongen utförs lägst i utförandeklass II och i hållfasthetsklass lägst K 250.
- Armeringen utförs av Ks 40, Ks 60 eller Ss 26 i svetsbar eller icke svetsbar kvalitet.
- Plattan rutarmeras i såväl överkant som underkant. Överkantsarmeringen utförs av 10 mm stänger med ett centrumavstånd av 150 mm. I underkant får armeringsprocenten, beräknad på angiven plattjocklek, inte understiga 0,6 i någonda spännviddsriktningen. All armering skall täcka hela spännvidden.
- I övrigt utförs plattan enligt gällande betongbestämmelser.
- Plattans upplag görs minst jämnstarka med plattan. Vid dimensioneringen antas plattan lämpligen belastad med statisk jämnt fördelad last.

Tabell 42:2542 Stötbottens tjocklek vid olika hissdimensioner och märkdata

| Antal Märk-<br>per-<br>last<br>soner kN | Märk-<br>hastig-<br>het, m/s | Märk-<br>hastig-<br>het, m/s | Hisschakt<br>tvärsnittsyta<br>mm | Hisskorg   |                | Motvikt<br>kg | Stötbottens tjocklek<br>i mm vid fallhöjd |      |      |
|---|------------------------------|------------------------------|----------------------------------|------------|----------------|---------------|---|------|------|
|   |                              |                              |                                  | Vikt<br>kg | Planmått<br>mm |               | 10 m                                      | 20 m | 30 m |
| 4                                       | 3,25                         | 1                            | 1 400 × 1 400                    | 400        | 500 × 80       | 560           | 250                                       | 300  | 300  |
|   |                              | 2,5                          |                                  | 600        |                | 760           | 300                                       | 350  | 400  |
| 6                                       | 5                            | 1                            | 1 600 × 1 600                    | 600        | 500 × 100      | 850           | 250                                       | 350  | 400  |
|   |                              | 2,5                          |                                  | 900        |                | 1 150         | 300                                       | 400  | 450  |
| 10                                      | 8                            | 1                            | 1 750 × 2 200                    | 1 100      | 700 × 125      | 1 500         | 300                                       | 350  | 450  |
|   |                              | 2,5                          |                                  | 1 650      |                | 2 050         | 350                                       | 450  | 500  |
| 15                                      | 12                           | 1                            | 2 000 × 2 400                    | 1 500      | 800 × 150      | 2 100         | 300                                       | 400  | 500  |
|   |                              | 2,5                          |                                  | 2 250      |                | 2 850         | 350                                       | 450  | 550  |
| 20                                      | 16                           | 1                            | 2 200 × 2 700                    | 2 000      | 800 × 200      | 2 800         | 350                                       | 450  | 550  |
|   |                              | 2,5                          |                                  | 3 000      |                | 3 800         | 400                                       | 500  | 650  |

För hisstyp med från tabellen avvikande dimensioner eller märkdata väljs stötbottens tjocklek som för närmast större motvikt resp högre märkdata. För fallhöjder mellan 10 och 20 m resp mellan 20 och 30 m väljs stötbottens tjocklek för 20 resp 30 m.

**:255 SCHAKTGROPS ANORDNANDE I ÖVRIGT**

■ Schaktgrop, som sträcker sig ned under grundvattennivån, utförs så att vatten inte kan tränga in i gropan. Schaktgrop, i vilken spolvatten kan rinna ned, förses med avlopp.

**:26 UTRYMME UNDER HISS- OCH MOTVIKTSSCHAKT**

**:261 ALLMÄNT**

■ Beträdbart utrymme under hiss- eller motviktsschakt, även i annat våningsplan än det närmast undervarande, får utnyttjas för framdragningsrör och elektriska ledningar samt för andra ändamål endast i de fall som anges i :262 - :264. Utrymme som endast får utnyttjas för framdragningsrör och elektriska ledningar skall vara avskilt och låsbart.

**:262 UTRYMME UNDER KORGBANA**

■ Utrymme under korgbana får utnyttjas som garage, hissmaskinrum, förråd, passage o d, förutsatt att korgen är försedd med fångare som utlöses av hastighetsbegränsare. Utrymme under korgbana får utnyttjas som bostad, arbetslokal, samlingslokal e d, om stötbotten finns under banan.

Beträffande stötbottens utförande se :254.

**:263 UTRYMME UNDER MOTVIKTSBANA**

■ Utrymme under motviktsbana får utnyttjas för annat ändamål än framdragningsrör och elektriska ledningar endast om stötbotten finns under banan.

Beträffande stötbottens utförande se :254.

**:264 MOTVIKTSBANA SOM PASSERAR UTRYMME UNDER HISSSCHAKT**

■ Beträdbart utrymme under hiss- och motviktsschakt får passeras av motviktsbana om denna förläggs i ett slutet schakt, som från det för korg och motvikt gemensamma schaktet förs ned till fast botten. Sådant schakt skall ha täta väggar med betryggande hållfasthet samt i fråga om åtkomlighet för tillsyn av motvikt m m uppfylla bestämmelserna i :23.

**:27 SCHAKTDÖRRAR**

**:271 ALLMÄNT**

■ Vid varje stannplan skall finnas schaktdörr med ett eller flera tillräckligt kraftigt utförda, täta dörrblad, anordnade i en ingjuten eller på annat sätt

stadigt fastsatt metallkarm eller annan bärande och styrande anordning av metall. Dörrbladen skall tillsammans täcka hela karmdagöppningen.

Schaktdörrar skall till utseendet tydligt skilja sig från andra dörrar.

Vid samma stannplan får schaktdörr anordnas på mer än en sida av hisschaktet endast om hisskorgen inte kommer att utgöra den enda direkta passagen i detta plan för personer eller truckar, vagnar od mellan två lokaler inom samma företag eller mellan en lokal och lastkaj e d.

Framför varje schaktdörr skall finnas tillfredsställande belysning. Denna skall antingen vara ständigt tänd eller kunna tändas med strömställare placerad nära schaktdörren samt med orienteringsljus i form av inbyggd lampa.

Erforderlig annan passage enligt :271 tredje stycket bör vara belägen i hissens närhet.

Beträffande schaktdörrens hållfasthet, ytbeskaffenhet på sida mot schaktet, maskinmanövrering, förreglering m m se "Hissnormer", arbetarskyddsstyrelsens anvisningar nr 92.

Beträffande brandtekniska krav på schaktdörrar se :13.

#### :272 NÖDUTRYMNINGSDÖRRAR

Vid persontillåten hiss, där avståndet mellan två närliggande stannplan överstiger 10 m och där i samma schakt inte finns annan hiss med nöddörrensförbindelse till förstnämnda hiss, skall mellan ifrågavarande stannplan anordnas en eller flera dörrar till schaktet för nödutrymning av hissens. Avstånd i höjdlid mellan schaktdörr vid stannplan och nödutrymningsdörr ävensom mellan intilliggande nödutrymningsdörrar får inte överstiga 10 m.

Beträffande dimensioner, placering samt lås till nödutrymningsdörr se "Hissnormer", arbetarskyddsstyrelsens anvisningar nr 92.

#### :273 GLASNING I SCHAKTDÖRR

Schaktdörr skall vara försedd med genomsynlig glasning så anordnad att de personer hissen är avsedd för, dvs i förekommande fall även barn och rullstolsbundna personer, utan svårighet från dörrens stannplanssida kan se när hisskorgen stannat vid schaktdörren. Glasning skall vara av tillräcklig styrka och av godtagbart utförande i övrigt ur säkerhetssynpunkt. Glasning erfordras dock inte vid hiss, vars schaktdörrar manövreras automatiskt, och inte heller vid hiss, där vid varje schaktdörr finns indikeringsdon (våningsvisare, ankomstlampa e d), som tydligt anger när hisskorgen stannat vid schaktdörren.

:2731 Föreskrifterna i :273 om glasning i schaktdörr anses uppfyllda, om glasningen utförs med genomsynligt, härdat planglas med mått enligt tabell 42:2731 och under följande monteringsförutsättningar.

Tabell 42:2731 Glasets placering och dimensioner samt antal glasningar för vissa hisstyper. mm

| Hisstyp<br>Antal glasningar   | Avstånd från golv till glas |       | Overkant<br>minst | Glasöppnings<br>bredd |                   | Glas-<br>tjocklek<br>minst |
|---|-----------------------------|-------|-------------------|-----------------------|-------------------|----------------------------|
|   | Underkant<br>minst          | högst |                   | minst                 | högst             |                            |
| Personhiss i bostadshus<br>samt möbelhiss och säng-<br>hiss <sup>a</sup><br>En glasning | 800                         | 1 200 | 1 700             | 60                    | 80                | 7                          |
| Personhiss i annan bygg-<br>nad än bostadshus <sup>a</sup><br>Valfritt antal glas       | 300                         | 1 200 | 1 700             | 60                    | 250<br>500<br>700 | 7<br>9<br>11               |
| Varu-personhiss och varu-<br>hiss<br>En glasning  | 1 100                       | 1 200 | 1 700             | 60                    | 80                | 7                          |

<sup>a</sup> Med personhiss i bostadshus jämföras personhiss i annan byggnad, såsom skola, järnvägsstation och T-banestation, där motsvarande risk för barnolycksfall kan uppstå.

Glasets fastsätts på alla sidor med lister av stål. Vid rektangulär glasning med högst 150 mm bredd godtas dock att glasets fästes med lister endast vid långsidorna. Listerna skall ha minst samma längd som den fria glasytans längd. Glas och infästning skall vara sådana att brott eller kvarstående deformationer inte uppstår vid 0,5 kN statisk punktlast med 1 cm<sup>2</sup> angreppsytta, riktad vinkelrätt mot glasets plan, oavsett lastens placering på glasytan.

:2732 Beträffande brandtekniska krav på glasning i schaktdörr se :132.

### :3 HISSMASKINRUM

#### :31 ALLMÄNT

:311 Hissmaskineri med tillhörande apparater placeras i ett särskilt, låsbart utrymme, som får användas endast för till hissen hörande anordningar och inte får utgöra genomgång till utrymme för annat ändamål. Beträffande lås till maskinrum se :323. Maskinerier för två eller flera hissar får placeras i gemensamt hissmaskinrum.

:3111 Hissmaskinrum förläggs lämpligen omedelbart över eller vid sidan av hisschaktet.

:312 Omformare med tillhörande apparater får placeras i annat, låsbart rum än hissmaskinrum, förutsatt att omformarrummet i tillämpliga delar uppfyller för hissmaskinrum gällande bestämmelser.

#### :32 TILLGÄNGLIGHET

:321 Hissmaskinrum skall vara lätt tillgängligt genom permanent tillträdesväg med minst 1,8 m höjd och kunna nås från markplansnivå utan att hiss måste begagnas.

- :3211 Bestämmelsen att hissmaskinrum skall vara lätt tillgängligt innebär bl a att gångväg mellan maskinrum och närmast belägna schaktdörr till hissen inte bör överstiga 50 m.
- :322 Väg till hissmaskinrum över ej inhägnat yttertak utförs minst 0,8 m bred och förses med erforderliga skyddsräcken av minst 1 m höjd. Skyddsräcke förses med minst två följare, placerade så att inga öppningar i räcket får större höjd än 0,5 m.  
På utsidan ovanför maskindörr skall, vare sig taket är ingångat eller ej, belysning finnas, som kan tändas vid den dörr som vid uppgång leder ut på taket. Vägen inom byggnaden till takuppgången markeras genom anvisningsskyltar.
- :3221 Som gångbana i väg till hissmaskinrum över yttertak godtas taktäckning endast om den ger stadigt fotfäste och har erforderlig bärighet. Uppfyller inte taktäckningen dessa krav anordnas särskild gångbana av t ex gallerduk. Taktäckning med takpannor, överläggsplattor, korrugerade skivor eller slät plåt anses inte godtagbar som gångbana.
- :3222 Skyddsräcke erfordras åtminstone på ena sidan om gångbanan. Räcke erfordras därutöver i regel även på andra sidan, om taket där lutar utför mer än 1:10 eller om gångbanan är belägen närmare takfot än 2,0 m. Skyddsräcke erfordras i regel även där gångbanan ligger närmare taknock än 2 m och taklutningen på fransidan av nocken är större än 1:10.
- :323 Dörr till hissmaskinrum utförs med en karmdaghöjd av minst 1,8 m. På denna höjd får dock tröskel vid dörr direkt mot det fria (t ex mot yttertak) inkräkta med högst 0,3 m.  
Lägre höjd medges dock vid hissmaskinrum utfört enligt :343.  
Beträffande lås till maskinrumsdörr se "Hissnormer", arbetarskyddsstyrelsens anvisningar nr 92.
- :324 Trappa eller lejdare för tillträde till hissmaskinrum utförs fast och med en lutning av högst 60° och en fri bredd av minst 0,8 m. Trappa eller lejdare, som är fällbar från vägg, godtas dock där fast trappa eller lejdare inte lämpligen kan anordnas, om de från maskinrummet drivna hissarna inte är fler än två och ingen av dem har högre märklast än 5 kN. Fällbar trappa och lejdare utförs av metall, ges minst 0,6 m bredd, förses med plana och mot halkning skyddade steg samt ges en lutning av högst 60°. Anordningen skall av ensam person lätt och riskfritt kunna både fällas ut till användningsläget och fällas tillbaka efter användningen.
- :3241 Lutningar över 40° medför avsevärda svårigheter vid upp- och nedstigning när verktyg m m medförs.
- :3242 Fällbar trappa eller lejdare, som tygodkänts för i :324 angivet ändamål, godtas.

- :325 Trappan eller lejdaren skall leda direkt till maskinrummet eller till golvplan, plattform e d, varifrån maskinrumsdörr utan svårighet kan öppnas. Mellan maskinrumsdörr och innanför denna belägen trappa eller lejdare skall finnas ett vilplan av tillräcklig storlek, som vid utåtgående dörr ger ett avstånd av minst 0,4 m mellan stängd dörr och närmaste stegs framkant. Trappa eller lejdare förses med stabil handledare på åtminstone ena sidan. På sida utan vägg förses plattform med skyddsräcke.
- :326 Om tillträdesväg över yttertak eller trappa eller lejdare utförd enligt ovan inte medger transport på betryggande sätt av maskindelar m m till hiss-maskinrummet, anordnas golvlucka för transporterarna.
- :33 **KONSTRUKTION**
- :330 Utöver vad som sägs i :132, :133, :14 och :15 samt 21:314 gäller följande.
- :331 Öppningar i hissmaskinrums golv som inte är täckta av luckor förses med kantlist av plåt eller betong med minst 50 mm höjd över golv.  
Öppning i vägg mellan hisschakt och vid sidan av detta beläget maskinrum skall vara på sådant sätt begränsad och försedd med skydd att risk för att person störtar ned i schaktet eller kläms av korg eller motvikt i rörelse inte anses föreligga.  
Öppning i vägg mellan hisschakt och maskinrum som har ytor, från vilka verktyg o d kan falla ned i schaktet, skall förses med skyddsanordning.
- :3311 Som skyddsanordning vid öppning mellan hisschakt och maskinrum godtas en ca 100 mm hög, fast plåtlist, betongkant e d.
- :332 Maskinbalkar och maskinrumsgolv jämte bärande underlag beräknas för en samtidig last av
- egentyngden av hissmaskin, brytskivor, hängande gejder, apparatställ m m
  - den dubbla statiska dragkraften i samtliga linor från maskineri och lininfästningar till korg och motvikt, då korgen är belastad med märklaster
  - vid hängande gejder även med de krafter i dessa som uppkommer när korgen eller motvikten – om även denna har fångare – inbromsas vid fångning.
- :333 För att underlätta lyftning och transport av tyngre maskindelar skall i tak i hissmaskinrum finnas anordning (t ex ögla eller balk för lyftblock), som dimensioneras för uppkommande belastningar och vars högsta tillåtna last skall anges genom skylt, påmålning e d.
- :334 Hissmaskinrums väggar och tak skall vara ljusa.
- :3341 Maskinrums väggar, tak och golv godtas om de har sådan ytbeskaffenhet att rengöring underlättas och dammbildning undviks. Betonggolv bestruket med betonglack e d godtas.



**:34 ÅTKOMLIGHET OCH SKYDD I HISSMASKINRUM****:341 ALLMÄNT**

Hissmaskinrum skall vara så rymligt och hissmaskineri med tillhörande apparater så placerade och skyddade, att erforderlig tillsyn och skötsel samt baxning av maskineriet utan svårighet och fara kan utföras antingen från skötselgångar anordnade i maskinrummet enligt :342 eller från skötselgångar anordnade i lokal utanför det egentliga maskinrummet enligt :343, varvid där så erfordras två eller flera maskinrumsdörrar anordnas.

Beträffande skötselgångs bredd se "Hissnormer", arbetskyddsstyrelsens anvisningar nr 92. Där så är möjligt bör skötselgång ha minst 2,1 m höjd.

**:342 HISSMASKINRUM MED SKÖTSELGÅNGAR INOM RUMMET**

Skötselgång skall ha minst 1,8 m höjd och skall utan hinder kunna beträdas från maskinrummets dörr. Fram till mitten av brytskiva eller hastighetsbegränsare får dock längs en sträcka av högst 1,5 m skötselgångens höjd vara lägre än 1,8 m, dock lägst 1,3 m om gångens bredd är minst 0,7 m. Där skötselgångs golvnivå ändras skall ramp (lutande golv) eller trappsteg anordnas. Vid högst 1 m nivåskillnad tillåts fast vertikal lejdare med plana steg och handledare på båda sidor.

Avståndet från roterande maskindel såsom drivskiva, brytskiva, lintrumma eller kedjehjul till tak, takbalk eller d skall vara minst 0,4 m om skydd saknas för ingreppet mellan taket eller takbalken och den roterande delen och om dennas överkant är belägen på mindre höjd än 1,8 m över skötselgångens golv.

**:343 HISSMASKINRUM MED SKÖTSELGÅNGAR UTANFÖR RUMMET**

Där utrymme för skötselgångar av t ex byggnadstekniska skäl inte kan beredas inom hissmaskinrummet får dessa anordnas i lokal utanför det egentliga maskinrummet under följande förutsättningar.

Skötselgång utanför maskinrum skall ha en höjd av minst 1,8 m. Där höjdförhållandena så kräver anordnas skötselgång såsom en med skydds-räcke försedd fast plattform framför dörröppningen. Höjden i det egentliga maskinrummet skall vara minst så stor som erfordras enligt :342 sista stycket, dock minst 1,3 m om rummet måste beträdas t ex vid utbyte av linor eller maskindel.

Dörrkarms överdel och maskinrumstak placeras minst 1,8 m samt dörrtröskel och maskinrumsgolv högst 1 m över skötselgångens golv.

**:35 VENTILATION OCH UPPVÄRMNING**

Hissmaskinrum skall vara torrt och lufttemperaturen i rummet skall hållas mellan + 5° och + 35°C.

:351 Bestämmelsen leder till att intag för ouppvärmad uteluft måste kunna stängas av och att anordning för rumsuppvärmning vanligen måste finnas. Vid hissar med intensiv trafik erfordras ofta fläktventilation, se 36:37 d) och e).

#### :36 HUVUDLEDNING TILL HISS

Huvudledning till hissmaskineri för persontillåten hiss skall utgå från byggnadens huvudcentral. Huvudledning får vara gemensam för flera hissar endast om dessa har gemensamt maskinrum. Från huvudcentralen och fram till hissmaskinrum skall huvudledning utanför hisschaktet vara skyddad mot direkt påverkan av brand, exempelvis genom att förläggas avskild i klass B 30. Se även :12.

I källare får dock huvudledningen vara förlagd i kulvert, korridor eller andra åtminstone brandhårdiga rum där brännbart material inte förvaras.

#### :4 BRYTSKIVERUM

:41 Brytskivor och hastighetsbegränsare som inte kan placeras i hissmaskinrum placeras i ett särskilt, låsbart brytskiverum. Detta får inte utgöra genomgång till annat utrymme.

:42 Brytskiverum skall vara lätt tillgängligt. För tillträdesväg gäller vad som anges i :32, dock godtas trappa med en fri bredd av minst 0,6 m.

:43 Dörr till brytskiverum med invändig skötselgång ges en karmdaghöjd av minst 1,3 m. Lägre dörrhöjd än 1,3 m, bestämd enligt :343 medges för brytskiverum som saknar invändig skötselgång och även i övrigt inte behöver beträdas.

:431 Om skötselgången omedelbart innanför dörren har större höjd bör dörrhöjden anpassas efter denna höjd.

:432 Beträffande lås till dörr till brytskiverum se "Hissnormer", arbetarskyddsstyrelsens anvisningar nr 92.

:44 Inom eller utanför brytskiverum skall finnas en eller flera skötselgångar, varifrån erforderlig tillsyn och skötsel av brytskiva, linor och hastighetsbegränsare utan svårighet och fara kan utföras.

För brytskiverum gäller bestämmelserna i :342 med följande avvikelse. Föreskriven skötselgång med minst 1,8 m höjd och minst 0,5 m bredd får vara belägen antingen innanför eller omedelbart utanför dörr till brytskiverummet. I sistnämnda fall förutsätts att invändig lägre skötselgång med minst 1,3 m höjd och minst 0,7 m bredd har högst 1,5 m längd räknat från dörren.

Vid brytskiverum där erforderlig tillsyn och skötsel kan utföras enbart från utvändig skötselgång gäller bestämmelserna i :343. Höjden skall dock vara minst 1,3 m i det egentliga brytskiverummet om detta måste beträdas t ex vid utbyte av linor eller brytskiva.

- :45 Om hiss måste anordnas där utrymme för brytskivorna över schaktet inte kan erhållas, får upptill erforderliga brytskivor jämte hastighetsbegränsare placeras i schaktet vid sidan av korgens och motviktens hissbanor. Skivor och begränsare skall därvid vara lätt åtkomliga för tillsyn och skötsel genom dörr- eller lucköppningar i schaktväggen.
- Beträffande lås till dörr eller lucka i schaktvägg se "Hissnormer", arbetarskyddsstyrelsens anvisningar nr 92.
- :5 **SMÅVARUHISSAR**
- :51 **GEMENSAMMA BESTÄMMELSER**
- Bestämmelserna i :1 gäller med den avvikelserna att skiljevägg enligt :133 inte erfordras mellan småvaruhissar i gemensamt hiss-schakt. Mellan småvaruhiss och i samma schakt placerad persontillåten hiss eller varuhiss skall dock skiljevägg finnas.
- :52 **HISSCHAKT**
- :521 **ALLMÄNT**
- Bestämmelserna i :21 gäller.
- :522 **GLASNING I HISSCHAKTVÄGG**
- Schaktvägg eller del därav får utföras med en eller flera glasningar, som har tillräcklig styrka enligt :221 och på utsidan är skyddade enligt :222.
- Finns mer än en korgöppning får dock glasning i schaktvägg inte vettas mot korgöppning som är utan dörr, grind e d, när korgen befinner sig vid något stannplan.
- Beträffande brandtekniska krav på glasning i hiss-schaktvägg se :132.
- :523 **KORG- OCH MOTVIKTSBANOR**
- Bestämmelserna i :23 gäller.
- :524 **SCHAKTVÄGG FRAMFÖR KORGÖPPNING**
- Schaktvägg som vetter mot korgöppning utan dörr, grind e d utförs i erforderlig grad jämn samt med slät yta.
- :5241 Schaktvägg godtas som i erforderlig grad jämn om dess yta avviker högst 60 mm från ett vertikallinje som tangerar den del av väggen eller den på väggen anbragta skjutluckan e d, som når längst in i schaktet, och ingen del av ytan har större lutning än 1:3 mot vertikallinjet.
- :5242 **Beträffande begreppet slät se :2432.**

**:525 SCHAKTGROPS DJUP OCH SCHAKTTOPPS HÖJD**

Schaktgrops djup och schakttopps höjd ges från säkerhetssynpunkt betryggande mått.

Minsta godtagbara mått för gropdjup och topphöjd beräknas i samråd med hisstillverkaren.

**:526 SCHAKTGROPS BOTTEN**

Schaktgrops botten dimensioneras, vare sig utrymmet under hisschaktet kan beträdas eller inte, för en samtidig last av  $2 \text{ kN/m}^2$ , gejdernas egentyngd och de krafter som uppstår när korgen med märklaster eller motvikten går mot botten eller buffert med hissens märkhastighet.

**:527 UTRYMME UNDER HISS- OCH MOTVIKTSSCHAKT**

Bestämmelserna i :26 gäller.

**:528 SCHAKTDÖRRAR**

Bestämmelserna i :271 första stycket gäller.

Schaktdörrens karmhöjd får inte överstiga 1,2 m, såvida inte hissorgens invändiga bredd är högst 0,3 m eller korgens invändiga höjd överstiger 1,2 m och korgen är fast uppdelad i högst 1,2 m höga fack.

Om glasning förekommer gäller bestämmelserna i :273 och tabell 42:2731. Beträffande schaktdörr i brandcells begränsande vägg se :132.

**:53 HISSMASKINRUM**

:531 Hissmaskineri med tillhörande apparater skall, med undantag för det fall som anges i nästa stycke, vara inrymt i särskilt, låsbart rum eller utrymme, som får användas endast för till hissens hörande anordningar och inte utgöra genomgång till utrymme för annat ändamål. Maskinrum får vara gemensamt för flera hissar.

Den elektriska apparatutrustningen får placeras utanför hissmaskinrummet, förutsatt att den inryms i låsbart skåp eller placeras på lätt tillgänglig plats i hissmaskinrummets närhet.

:532 Hissmaskinrum skall vara lätt tillgängligt. Vid maskinrum ovanför den våning i vilken schakttoppen är belägen gäller :322 för tillträdesväg över yttertak och :324 för fast eller fällbar trappa eller lejdare, som dock i detta fall skall ha en fri bredd av minst 0,5 m.

:533 Hissmaskinrum, som är beläget i samma våning som schakttoppen, får vara tillgängligt via lös trappa eller lejdare med plana steg och anordning för fasthakning, förutsatt att vertikala avståndet är högst 3 m från våningsgolv till maskinrumsdörrens underkant eller till golvplan eller plattform, varifrån maskinrumsdörr utan svårighet kan öppnas.

- :534 Hissmaskinrum skall vara så rymligt att erforderlig tillsyn och skötsel samt baxning av maskineriet utan svårighet och fara kan utföras från skötselgång inom eller utanför maskinrummet eller från trappa eller lejdare enligt :533.
- :5341 Beträffande skötselgång se "Hissnormer", arbetarskyddsstyrelsens anvisningar nr 92.
- :5342 Höjden i det egentliga maskinrummet och maskinrumsdörrens karmdaghöjd bör vara minst 1,3 m när maskinrummet måste beträdas för skötsel och tillsyn samt minst 0,7 m när detta kan ske utan att maskinrummet beträds, t ex enligt :533.
- :5343 Bestämmelserna i :533 och :534 kan leda till att mer än en maskinrumsdörr måste anordnas för att ge erforderlig åtkomlighet.

:6 **PERSONTRANSPORTÖRER**

:61 **ALLMÄNNA BESTÄMMELSER**

I frågor angående tolkning av eller dispens från säkerhetsbestämmelserna Se :11.

:62 **BRANDSKYDDSBESTÄMMELSER**

Persontransportör skall vara så utförd att den är betryggande från brandskyddssynpunkt, se :12 och :13.

:63 **ALLMÄNNA KRAV RÖRANDE BYGGNADS ANPASSNING TILL PERSONTRANSPORTÖR**

:631 **PÅ- OCH AVSTIGNINGSPLATS**

Golv framför kamplåtar, dvs åkbanas fasta fortsättning vid på- och avstigningsplatserna, skall i möjligaste mån vara halksäkert.

Där på- och avstigning sker samt över trappstegs framkant resp över åkbandets yta skall finnas ett fritt utrymme i vertikalled av minst 2,2 m. Vid på- och avstigningsplan må yrkesinspektören medge lägre fri höjd, dock inte under 2 m.

Vid persontransportörs på- och avstigningsplatser skall finnas så stort utrymme att risk för trängsel inte uppstår, då transportören utnyttjas med full kapacitet.

Avståndet mellan balustradavslutning och vägg eller annan fast byggnadsdel bör vara minst 3 m vid rulltrappa och minst 3,6 m vid rullramp. I detta utrymme kan pelare få finnas förutsatt att den inte väsentligt hindrar trafikströmmen.

**:632 BALUSTRADER**

Balustrad till persontransportör skall vara helt inklädd. Inklädnad skall vara tät.

Vid passage genom bjälklag och där två trappor eller två ramper korsar varandra skall till förhindrande av klämskador i ingreppet finnas ett fritt utrymme av minst 400 mm mellan balustrads utsida och bjälklaget resp mellan balustradernas utsidor. Utrymmet må vara mindre, om lämpligt ingreppsskydd finns.

**:633 UTRYMME FÖR MASKINERI**

Maskineri till persontransportör skall vara förlagt antingen till maskinrum eller annat lämpligt, uteslutande för maskineri avsett utrymme.

Maskinrum utförs i tillämpliga delar enligt :3.

Tillträde till annat mindre utrymme för maskineri än maskinrum må ske genom lätt tillgänglig lucka av erforderlig storlek.

Maskinrum skall vara tillfredsställande ventilerat, se :35.

**:64 HUVUDDATA FÖR RULLTRAPPA**

Trappstegs bredd får inte understiga 0,42 m och inte överstiga 1,2 m.

Rulltrappas lutningsvinkel mot horisontalplanet får inte överstiga  $30^\circ$ , om nivåskillnaden mellan trappans på- och avstigningsplan är mer än 4,5 m. Vid nivåskillnad upp till 4,5 m må lutningsvinkeln vara högst  $35^\circ$ .

Rulltrappas åk hastighet får inte överstiga 0,6 m/s, då trappan är obelastad, såvida inte högre hastighet medgivits av yrkesinspektören.

Trappstegsbredd bör vara minst 0,6 m för att medge transport av käppbunden passagerare och minst 1 m, helst 1,1 m, för att medge transport av två passagerare i bredd.

**:65 HUVUDDATA FÖR RULLRAMP**

Åk hastighet får inte överstiga 0,7 m/s och största banlutning får inte överstiga  $10^\circ$ .

Största lämpliga ramplutning är  $10^\circ$ . Är lutningen större än  $5^\circ$  bör även installeras hiss som kan transportera rullstolsbunden person.

Åkbanebredd bör vara minst 0,8 m för att medge transport av barnvagn, minst 0,9 m för att medge transport av rullstol och minst 1 m, för att medge transport av två personer i bredd.

## **Ombyggnadsbestämmelser**

**Omb :0 INLEDNING**

Beträffande kravet på införande av hiss vid ombyggnad se Omb 71:34.

**Omb :2 HISSCHAKT**

I hisschakt får rör för andra installationer än hissansläggningen förläggas, om de är placerade och utförda att erforderlig tillsyn kan ske utan ingrepp i hissanordningen.





Föreskrifter markeras med grått band till vänster om texten  
Jfr SBN 0:4 och 0:5

**:0 INLEDNING**

Bestämmelserna i detta kapitel baseras på 44, 46 och 47 §§ byggnadsstadgan.  
I kap 36 ges krav på ventilation av soputrymmen och sopnedkast.

**:1 ALLMÄNNA KRAV**

**:11 ALLMÄNT**

Soputrymme och sopnedkast placeras och anordnas så att sanitära krav beträffande lukt och buller samt krav på säkerhet mot olycksfall tillgodoses och så att hämtningsarbetet underlättas.

I anslutning till flerbostadshus anordnas för skrymmande avfall storsoprum som förläggs så, att varje lägenhet har tillgång till sådant inom ett avstånd av högst 200 m. Vid nybyggnad i äldre stadsdelar där sådant storsoprum inte kan anläggas på tomten accepteras att det finns plats för tillfällig uppsamling av skrymmande avfall.

I eller i anslutning till bostadshus anordnas utrymme för uppsamling av sådant pappersavfall, som kan återanvändas.

Anordning för maskinell avfallshantering anordnas så, att hanteringen vid driftstopp kan genomföras manuellt.

Med storsoprum jämställs fast lokaliserad storbehållare.

Utrymme avsett såväl för skrymmande avfall eller pappersavfall som för mellanlagring av fyllda sopbehållare godtas, om det är uppdelat på sådant sätt att avfallsslagen kan förvaras var för sig.

**:12 DIMENSIONERING**

Soputrymme, sopnedkast och anordning för avfallshantering dimensioneras med hänsyn till sopmängd, avfallsets sammansättning och hämtningsintervall. Soputrymme skall ha sådan storlek att det medger erforderlig omflyttning av sopbehållare och skötsel av utrymmet.

Soputrymme för hushållsavfall, som är dimensionerat för att rymma sju dygns sopmängd godtas. Finns centralt placerat utrymme som rymmer minst sju dygns sopmängd, godtas att övriga soputrymmen minskas till att rymma fyra dygns sopmängd.

Som dimensionerande avfallsmängd för soputrymme i flerbostadshus godtas för hushållsavfall 25 liter och för återanvändbart pappersavfall 10 liter per lägenhet och dygn.

I enbostadshus godtas soputrymme om 0,4 m<sup>3</sup> anordnat för engångsbehållare och så att sopsäckar enligt SIS 84 44 18 kan användas. Om återanvändbart pappersavfall förvaras i soputrymme skall detta förvaras avskilt från övrigt avfall. Sopskåp, avsett för såväl hushållsavfall som separat återanvändbart pappersavfall, med mått och utförande enligt SIS 83 71 10-11 godtas.

*Godtagna mått etc för storsoprum:*

|                |  |
|----------------|--|
| Area           | 0,1 m <sup>2</sup> /ansluten lägenhet upp till ca 70 lägenheter (för lägenhets-<br>antal därutöver 0,05 m <sup>2</sup> /ansluten lägenhet) |
| Bredd          | 2 m  |
| Djup           | 3 m  |
| Rums-<br>höjd  | 2,10 m   |
| Dörr-<br>bredd | 1,20 m   |

### :13 TRANSPORTVÄG

I transportväg för avfall får inte ingå entré till lägenheter eller andra utrymmen som står i direkt förbindelse med lägenheter, inte heller lokal där människor stadigvarande vistas eller lokal för förvaring av livsmedel.

Transportväg för avfall skall medge användning av kärra eller annat transportredskap.

*Godtagna mått etc. på transportväg:*

|   |        |
|---|--------|
| Ramp med lutning  | 1:7    |
| Rumshöjd  | 2,10 m |
| Bredd vid rak passage   | 1,20 m |
| Bredd vid riktningssändring större än 30°   | 1,35 m |
| Avstånd från storsoprum till angöringsplats<br>för sophämtningsfordon                         | 10 m   |
| Avstånd från soputrymme för hushållsavfall<br>till angöringsplats för sophämtningsfor-<br>don | 50 m   |
| Dörrbredd   | 1,00 m |
| (Dörr med mått 10M enligt SIS 81 70 52 godtas)  |        |

### :14 INSTALLATIONER

Frostfritt soputrymme avsett för hushållsavfall förses med golvbrunn och tappställe för vatten.

Belysning i soputrymme och transportvägar utförs med tillräcklig styrka.

Installationer, rör etc placeras så att sopbehållarnas hantering inte försvåras eller olycksfallsrisker uppstår.

Beträffande krav på belysning se kap 38.

**:2 SOPUTRYMMEN****:21 ALLMÄNT**

Soputrymme placeras så att det är lätt tillgängligt samt där förhållandena så medger i direkt kontakt med det fria och i markplan.

Golv, väggar, tak och dörr i soputrymme utförs släta och rengörbara samt med ytmaterial som motstår fukt, nötning, slag och stötar. Golv utförs i möjlig mån halkfritt.

Soputrymme utförs med sådan täthet att spridning av lukt till angränsande utrymmen förhindras.

Golv till soputrymme som är tillgängligt från det fria placeras med hänsyn till inverkan av snö eller ytvattenflöde.

**:22 LÅS MM**

Dörr till soputrymme förses med låsanordning, öppningsbar även från insidan. Soputrymme med maskinell anordning förses med låsanordning som medger tillträde endast för behörig personal.

Dörr till beträdbart soputrymme och dörr i transportväg utförs med lätt manövrerbar uppställningsanordning.

**:3 SOPNEDKAST****:31 ALLMÄNT**

Sopschakt, inkast och förlängningsrör utförs av obrännbart material och ges släta innerytor med erforderlig täthet och motståndsförmåga mot fukt och nötning.

Sopschakt och sopinkast utförs med rundat tvärsnitt.

**:32 SCHAKT**

Sopschakt utförs så att det nedanför översta inkastet är rakt och vertikalt samt mynnar i soputrymmets tak på lämpligt sätt med hänsyn till sopbehållare eller annan anordning.

Sopschakt i hus om tre våningar eller mer förses nedtill med avstängningsanordning.

Sopschakt som passerar flera våningar där inkast saknas förses med renslucka på minst varannan våning.

Ovanför översta inkastet insätts galler med ca 10 mm maskvidd som hindrar papper o d att sugas upp i ventilationskanal.

Vid sidodragning av förlängningsrör i soprum får förlängningsrörets lutning mot schaktets lodlinje inte överstiga 20°.

Schakt utfört enligt SIS 82 99 01-03 godtas.

**:33 INKAST**

Inkast utförs med botten lutande minst 35° mot horisontalplanet och med en längd av högst 0,50 m samt med tättslutande vertikalt placerad lucka.

Inkastöppning ges en diameter, som med minst 0,10 m understiger schaktets diameter.

Inkast i bostadshus utförs med en invändig öppningsdiameter av högst 0,30 m. Inkast får inte placeras inom bostadslägenhet, såvida inte denna är belägen i småhus.

Inkast i affärs-, kontors- eller industribyggnad utförs med en invändig öppningsdiameter av högst 0,50 m.

Inkast med större diameter än 0,30 m förses med inkastlucka, som utförs självstängande och självläsande samt görs öppningsbar endast med nyckel.

I bostadshus med lägenheter som är tillgängliga för personer med nedsatt rörelseförmåga anordnas minst ett sopinkast eller soputrymme per hus så att det kan nås av person i rullstol.

Sopinkastlucka placeras med underkant lägst 0,9 m och högst 1,2 m över golv, dock får lucka direkt till behållare placeras med underkant högst 1,5 m över golv.

Utvändigt placerat sopinkast får inte placeras närmare uteluftintag eller fönster till bostads- eller arbetsrum än 1,5 m.

**:4 BRANDSKYDD****:41 FLERBOSTADSHUS**

Schaktvägg utförs i lägst klass A 60. Inkast förses med tättslutande lucka, som med tillhörande infästningsanordning utförs av obrännbart material.

Soputrymme anordnas som brandsäkert rum, dock med den avvikelse som förbindelse med sopnedkast innebär. I annan byggnad än brandsäker får dock soputrymme utan förbindelse med sopnedkast anordnas som brandhärdigt rum. Dörr till det fria utförs i lägst klass B 15, bortsett från i dörren anordnade ventilationsöppningar.

**:42 SMÅHUS**

Schakt och inkast inkläds så att konstruktionen uppfyller kraven för klass B 30. Inkast förses med tättslutande lucka av obrännbart material.

Soputrymme utförs med väggar och tak i lägst klass B 30 eller på annat för ändamålet godtaget sätt. Dörr till soputrymme utförs i lägst klass B 15, dock får dörr mot det fria utföras av obrännbart material utan krav på brandteknisk klass.

Om soputrymme är förlagt till uthus med högst 50 m<sup>2</sup> golvyta och beläget på minst 3 m avstånd från annan byggnad, godtas att väggar och tak utförs utan krav på brandteknisk klass.

## :43 ÖVRIGA BYGGNADER

- Soputrymmen och sopnedkast i andra byggnader än bostadshus utförs i tillämpliga delar enligt :41.

**Ombyggnadsbestämmelser**

## Omb :1 ALLMÄNNA KRAV

- Omb :11 ■ Avsteg från krav på storsoprum får medges om plats för tillfällig uppsamling av skrymmande avfall anordnas inom ett avstånd av högst 200 m.

I flerbostadshus får annat befintligt utrymme eller del av sådant användas för uppsamling av återanvändbart pappersavfall, om det inte medför olägenheter från brandskydds- och miljösynpunkt.

- Omb :13 ■ Avsteg får medges från kravet att trapphus, entré till lägenheter eller andra utrymmen som står i direkt förbindelse med lägenheter inte får ingå i förbindelse med transportväg för sopor där detta krav skulle medföra oskäliga kostnader.

Avsteg får medges från kravet på att transportväg för avfall skall anordnas för transport med kärra eller annat transportredskap, där befintliga förhållanden inte gör det möjligt att anordna sådan väg till rimliga kostnader.

- Omb :14 ■ Golvbrunn och tappställe för vatten behöver inte anordnas i soprum där detta medför oskäliga kostnader.

## Omb :3 SOPNEDKAST

- Omb :31 ■ Sopnedkast behöver inte anordnas, om kravet medför oskäliga kostnader.

- Omb :32 ■ Med avsteg från vad som sägs i 43:32 får sopschakt anordnas med sido-dragning.



Föreskrifter markeras med grått band till vänster om texten  
Jfr SBN 0:4 och 0:5

**:0 INLEDNING**

SBN 1975 innehåller tre kapitel som behandlar skilda avsnitt inom uppvärmningsområdet, nämligen detta kapitel om rökkkanaler och avgaskanaler, kap 45 om uppvärmningsanordningar och kap 65 om pannrum och bränsleförråd.

**:1 RÖKKANAL****:11 ALLMÄNNA KRAV****:111 RÖKKANALS ANORDNANDE**

Rökkkanal anordnas så att brandfara, risk för olycksfall eller sanitär olägenhet inte uppkommer.

Med nedan under a) och b) angivna undantag får rökkkanal inte anslutas till fler än en eldstad.

a) Rökkkanaler från öppna spisar eller kakelugnar, anslutna till fläktventilationssystem, får ovan vindsbjälklag sammandras till gemensam rökkkanal med kanalväggen utförd i lägst brandteknisk klass A 60.

b) Under vissa förutsättningar får eldstad för gas anslutas till rökkkanal från eldstad för fast eller flytande bränsle, se :22.

Annor rökkkanal än rökkkanal från öppen spis eller kakelugn i rum, som huvudsakligen uppvärms av annan uppvärmningsanordning, får inte anslutas till fläktventilationssystem.

**:112 HÄNSYN TILL KRISFÖRHÅLLANDEN**

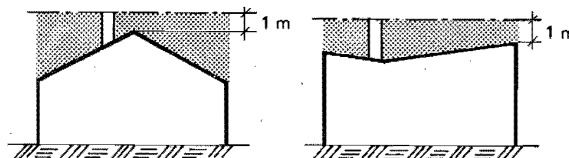
Bestämmelser rörande rökkkanals anordnande med hänsyn till krisförhållanden ges i supplement till SBN 1975 (jfr 45:8).

**:12 RÖKKANALS HÖJD**

Rökkkanal utförs med sådan höjd att för ansluten eldstads funktion erforderliga tryckförhållanden i förbränningskammare säkerställs samt så att olägenheter för omgivande bebyggelse i möjlig utsträckning undviks.

**:121 RÖKKANAL TILL ELDSTAD MED EN TILLFÖRD VÄRMEEFFEKT AV HÖGST 60 kW**

Godtagbar höjd för rökkkanal till eldstad med en tillförd värmeeffekt av högst 60 kW anges i figur 44:121. Höjdnivån är 1 m ovan takets högsta punkt. Vid byggnad med tak på olika nivåer beräknas rökkkanals höjd med utgångspunkt från det högst belägna taket.



Figur 44:121 Röckkanals höjd över tak om ansluten eldstad har en tillförd värmeeffekt av högst 60 kW.

## :122 ÖVRIGA RÖKKANALER

### :1221 ALLMÄNT

Godtagbar höjd för röckkanal till eldstad med en tillförd värmeeffekt överstigande 60 kW framgår av tabell 44:1221 samt :1222–1223.

Tabell 44:1221 Godtagbar höjd för röckkanal vid tillförd värmeeffekt överstigande 60 kW

| Tillförd effekt P<br>MW | Lägsta höjd vid anläggning för   |  |
|-------------------------|--|--|
|                         | Tunnolja <sup>a</sup>  | Tjockolja  |
| $0,06 < P \leq 0,5$     | Nivå enligt figur 44:1222, dock ej under högsta taknock inom ett avstånd av 100 m            | –  |
| $0,5 < P \leq 50$       | Nivå enligt figur 44:1222, dock ej under högsta taknock inom ett avstånd av $(100 + 10 P)$ m | Höjden beräknas enligt :1223. Summan $(H_{ref} + \Delta H)$ ger erforderlig höjd |
| $50 < P \leq 300$       | –  | Höjden beräknas enligt :1223. Summan $(H_{ref} + \Delta H)$ ger erforderlig höjd |
| $P > 300$               | –  | Särskild utredning erfordras   |

<sup>a</sup> Godtagbar höjd för röckkanal till pannanläggning avsedd för tunnolja är även, oberoende av vad som anges i tabell, den höjd som fås av kurvan för 1,0 % svavelhalt i figur 44:1223 a och med tillägg enligt :1223.

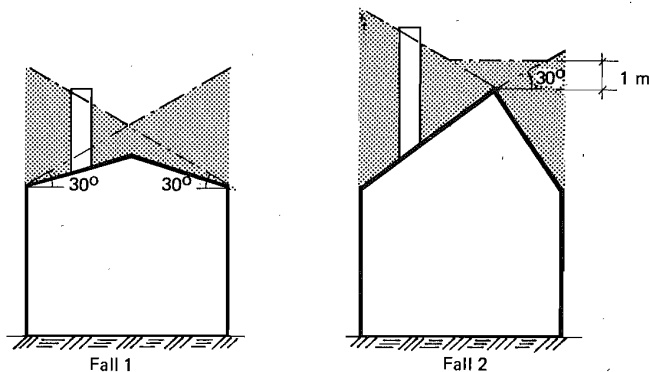
## :1222 HÖJD VID ANLÄGGNING FÖR TUNNOLJA

Vid anläggning för tunnolja godtas en höjd beräknad med utgångspunkt från takets utformning samt med hänsyn till kringliggande byggnaders höjd, se figur 44:1222 och tabell 44:1221.

Vid takkonstruktion med lutning  $\leq 30^\circ$  (fall 1 i figur 44:1222) dras nivålinjer genom en punkt vid takfoten och med lutning  $30^\circ$  mot horisontalplanet. Röckkanals höjd över tak skall dock vara minst 1 m.

Vid takkonstruktion med lutning  $> 30^\circ$  (fall 2) dras nivålinjer från en punkt vid taknocken och med lutning  $30^\circ$  mot horisontalplanet. Vidare dras en horisontell nivålinje 1 m ovan taknocken. Röckkanalshöjd skall vara minst i nivå med den högst belägna av dessa nivåer.





Figur 44:1222 Beräkning av höjd för rökkanal till panncentral med tillförd värmeeffekt  $0,06 < P \leq 50$  MW olja, tunnojla.

Vid låga byggnader med stor utsträckning och där byggnadskroppens tvärmått avsevärt överstiger byggnadens höjd (tvärmått  $\geq 10$  ggr höjden) kan för användning av oljor med låg svavelhalt ( $\leq 0,8$  %) och låg sotbildning (t ex tunnojla) godtas att rökkanals höjd väljs lägre än vad som framgår av figur 44:1222. Under förutsättning att byggnads höjd inte överstiger 6 m kan i sådana fall accepteras att rökkanals höjd över tak uppgår till lägst  $0,8$  ggr byggnadens höjd. Om eldningsoljans svavelhalt överstiger  $0,8$  % (dock högst  $1,6$  %) kan under samma förutsättningar i övrigt accepteras att rökkanals höjd över tak uppgår till lägst  $1,5$  ggr byggnadens höjd.

#### 44:1223 HÖJD VID ANLÄGGNING FÖR TJOCKOLJA

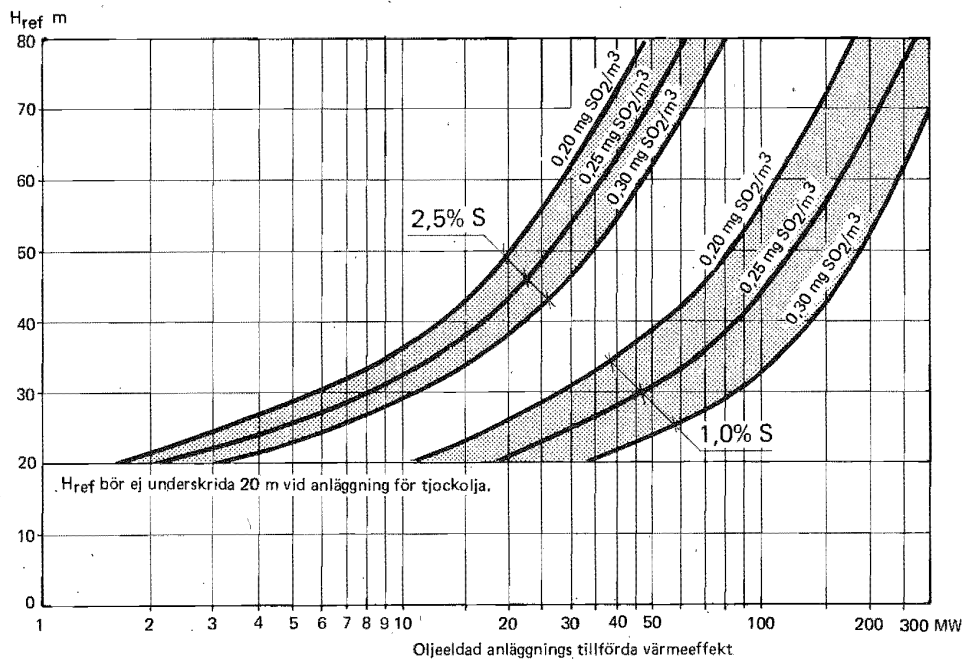
Vid anläggning för tjockolja godtas en höjd som utgör summan av beräknad referenshöjd och beräknat höjdtillägg enligt följande.

*Referenshöjd* beräknas som funktion av eldningsoljans svavelhalt, anläggningens tillförda värmeeffekt och anläggningens markkoncentrationsbidrag, se figur 44:1223 a. Diagrammet avser anläggningar för värmeproduktion. Om  $H_{ref}$  beräknas överstiga  $80$  m erfordras särskild utredning.

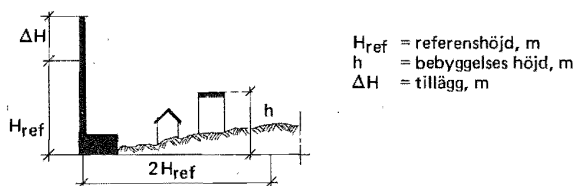
Som markkoncentrationsbidrag godtas värdet  $0,20$  mg  $SO_2/m^3$  i tätorts centrala delar,  $0,30$  mg  $SO_2/m^3$  för avskilt belägna anläggningar och  $0,25$  mg  $SO_2/m^3$  i övriga fall.

*Höjdtillägg* beräknas dels med hänsyn till bebyggelse inom ett avstånd av  $2$  ggr referenshöjden från skorstenen (se figur 44:1223 b), dels med hänsyn till bebyggelse inom ett avstånd av  $2$  till  $20$  ggr referenshöjden från skorstenen (se figur 44:1223 c). Det högsta av dessa två värden väljs som tillägg.

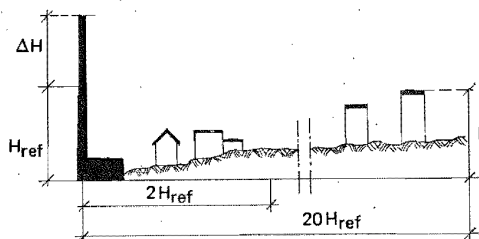
Tillägg  $\Delta H$  med hänsyn till bebyggelse inom ett avstånd av  $2 H_{ref}$  beräknas med ledning av föreliggande höjdförhållanden enligt tabell 44:1223.



Figur 44:1223 a Beräkning av rökkanals referenshöjd vid anläggning för tjockolja.



Figur 44:1223 b Beräkning av höjdtillägg med hänsyn till bebyggelse inom ett avstånd av 2 ggr referenshöjden.



Tillägg  $\Delta H = h \text{ m}$

Figur 44:1223 c Beräkning av höjdtillägg med hänsyn till bebyggelse inom ett avstånd av 2 till 20 ggr referenshöjden.

**Tabell 44:1223** Beräkning av höjdtillägg för rökkanal beroende på omgivningens höjdförhållanden. Beteckningar enligt figur 44:1223 b

| $h/H_{ref}$ | Tillägg $\Delta H$ m          |
|-------------|-------------------------------|
| $< 0,3$     | 0                             |
| $0,3 - 1,0$ | $\frac{h - 0,3 H_{ref}}{0,7}$ |
| $> 1,0$     | $h$                           |

Tillägg  $\Delta H$  med hänsyn till bebyggelse inom ett avstånd av  $2 H_{ref}$  till  $20 H_{ref}$  sätts lika med  $h$ . Beteckningar enligt figur 44:1223 c.

:13 **RÖKKANALS TVÄRSNITTSAREA**

:131 **RÖKKANAL FÖR SJÄLVDRAG**

Rökkanal dimensioneras med utgångspunkt från ansluten eldstads tillförda värmeeffekt och ges erforderlig tvärsnittsarea från strömnings- och rensningssynpunkt. Diametern i cirkulär kanal och sidlängden i fyrkantig kanal får inte understiga 100 mm såvida inte särskilda skäl föreligger.

:1311 Vid eldstad med en tillförd värmeeffekt av högst 60 kW godtas att cirkulär rökkanal med släta ytor ges de tvärsnittsareor som anges i tabell 44:1311. Med rökkanals höjd avses avståndet från pannrumsgolv till rökkanalens mynning.

Rökkanal med råa väggytor och annat tvärsnitt än cirkulärt godtas med ca 30 % större area än som anges i tabell 44:1311. Vid rökkanal med rektangulärt tvärsnitt får därvid den kortare sidan inte vara mindre än hälften av den längre sidan.

För cirkulär rökkanal till eldstad med en tillförd värmeeffekt av högst 15 kW och avsedd enbart för flytande bränslen godtas en cirkulär tvärsnittsarea av ca 80 cm<sup>2</sup>, motsvarande en diameter av 100 mm.

För rökkanal avsedd för sådana mindre eldstäder (oljekaminer o d), där endast ringa sotbeläggning på kanalväggarna normalt kan förväntas, godtas en cirkulär tvärsnittsarea av ca 50 cm<sup>2</sup>, motsvarande en diameter av 80 mm.

För rökkanal från öppen spis godtas en tvärsnittsarea av 300 cm<sup>2</sup>. Dock godtas för öppen spis med en frontöppning som är högst 2 500 cm<sup>2</sup> en tvärsnittsarea av minst 175 cm<sup>2</sup>.

**Tabell 44:1311** Godtagbar tvärsnittsarea för cirkulär rökkanal med släta inre ytor vid olika kanalhöjd och tillförd värmeeffekt ( $\leq 60$  kW)

| Tillförd effekt P kW | Tvärsnittsarea, cm <sup>2</sup> , vid rökkanals höjd |        |        |
|----------------------|--|--------|--------|
|                      | < 5 m  | 5-10 m | > 10 m |
| $P \leq 30$          | 155  | 115    | 80     |
| $30 < P \leq 45$     | 200  | 155    | 115    |
| $45 < P \leq 60$     | 250  | 200    | 155    |

:1312 Vid eldstad med en till fördelad värmeeffekt överstigande 60 kW dimensioneras rökkana ls tvärsnitt sarea i varje enskilt fall med utgångspunkt från i :131 angivna grundregler.

#### :132 RÖKKANAL FÖR FORCERAT DRAG

Rökkanal för forcerat drag dimensioneras och utförs så att stoftupplagring på kanalens inneryt or i möjlig grad förhindras.

Som dimensionerande rökgashastighet godtas 20 m/s vid högsta belastning.

#### :14 BESTÄNDIGHET OCH TÄTHET

##### :141 MATERIAL

Kanalvägg utförs av obrännbart material med erforderlig beständighet och hållfasthet med hänsyn till inverkan av temperaturvariationer, belastningar, klimat, korrosiva rökgaser, slag och nötning av sotningsredskap m m.

Värmeisolering kring rökkanal utförs av obrännbart material. Vid rökkanal, som inte är innesluten i schakt, förses sådan isolering med skyddande kringklädning av obrännbart material.

##### :142 TÄTHET

Rökkanal anordnas så att rökgaser inte kan tränga genom kanalvägg i sådan mängd att förgiftningsrisk eller annan sanitär olägenhet uppkommer.

För rökkanal utförd med vägg av tät material, t ex stål, förutsätts att även fog påvisas vara tät.

För rökkanal utförd av annat material än stål är godtagbar täthet beroende av rökkana lens placering och rådande tryckförhållanden gentemot omgivande utrymme, vari människor vistas. Om i sådan rökkanal undertryck råder i förhållande till omgivande utrymme vari människor vistas, godtas kanalvägg med sådan täthet att röktryckprovning enligt :42 inte föranleder anmärkning. Om i sådan rökkanal övertryck råder i förhållande till omgivande utrymme vari människor vistas, såsom kan vara fallet vid användning av rökgasfläkt, godtas att rökkanal utförs med foder med en täthet motsvarande läckage av högst 1 m<sup>3</sup> /h m<sup>2</sup> inre väggyta vid en tryckskillnad av 200 Pa (se :43). Fodret förutsätts inneslutet i schakt med sådan täthet att röktryckprovning inte föranleder anmärkning. Vidare förutsätts att till utrymmet mellan foder och schaktvägg eventuellt utläckande rökgaser på betryggande sätt kan avgå till det fria.

#### :15 YTTEMPERATUR OCH AVSTÅND TILL BRÄNNBAR BYGGNADSDDEL

Rökkanal inom byggnad anordnas så att yttemperaturen på dess utsida inte överstiger 70° C, när ansluten värmeanläggning drivs med maximal effekt. Inom det utrymme, där ansluten eldstad är placerad, får detta krav frångås

■ beträffande förbindelsekanal samt vid röckanal i industri- eller hantverksbyggnad under förutsättning att ändamålsenligt beröringsskydd anordnas där personer eljest kan skadas.

■ Röckanal placeras på från brandskyddssynpunkt betryggande avstånd från brännbar byggnadsdel.

Yttemperaturen 70°C är den med hänsyn till brandfaran högsta godtagbara vid kontinuerlig drift och maximibelastning. Från sanitär synpunkt och trevnadssynpunkt är det angeläget att lägre yttemperatur eftersträvas, särskilt i bostadslägenhet o d.

Vid röckanal med yttemperatur av högst 70°C godtas ett avstånd av 100 mm mellan kanalvägg och brännbar byggnadsdel förutsatt att utrymmet anordnas luftat. Golvbeläggning, takpanel eller list av trä – täckande endast en obetydlig del av kanalväggens yta – godtas dock placerad i kontakt med kanalväggen. Om vid bjälklagsgenombång ett utrymme på 100 mm inte kan anordnas luftat, godtas att utrymmet där fylls med obrännbart, värmeisolerande material.

Vid förbindelsekanal eller annan röckanal med yttemperatur överstigande 70°C godtas ett avstånd av 500 mm mellan kanalvägg och oskyddad brännbar byggnadsdel. Om brännbar byggnadsdel förses med strålningsskydd enligt 45:353 eller med tändsdyddande beklädnad med ytskikt av klass I godtas ett avstånd av 250 mm till kanalvägg.

#### :16 KONSTRUKTIONSPRINCIPER

#### :161 STABILITET

■ Skorsten ges erforderlig stabilitet med hänsyn till inverkan av förekommande belastningar.

Vid röckanal av stål (eller gjutjärn) förutsätts schaktvägg eller annan omgivande konstruktion dimensionerad under beaktande av stålets (gjutjärnets) lägre hållfasthet under vid soteld rådande temperaturförhållanden. Vid fristående skorsten godtas stagnering av röckanalerna t ex genom att mantel av stål eller fackverkskonstruktion anordnas.

#### :162 BÄRANDE UNDERLAG

■ Bärande underlag till skorsten med kanalvägg av murverk utförs i brandteknisk klass A 60 såvida inte högre klass följer av reglerna i kap 37.

■ I byggnad med högst två våningar får röckanal jämte isolering och isoleringsskydd placeras på samma underlag som eldstad eller direkt på denna.

#### :163 HÄNSYN TILL LÄNGDÄNDRINGAR

■ Röckanal anordnas så att kanalväggen vid förekommande temperaturändringar kan längdändras, utan att skadas eller skada angränsande byggnadsdelar.

**:17 RENSNING OCH INSPEKTION**

Rökkanal utförs så att den utan olägenheter kan sotas med gängse sotningsredskap. Om så erfordras för sotning, anbringas på lämpliga ställen i rökkanalen tättslutande, värmeisolerande rensluckor.

Renslucka får inte anordnas inom utrymme där människor stadigvarande vistas, med undantag av utrymmen där ansluten eldstad är uppställd. Renslucka får inte anordnas i garage.

Utsidan av sådan kanalvägg som inte utgör skiljevägg mellan olika kanaler skall till hela sin utsträckning vara åtkomlig för inspektion då, i samband med byggnads uppförande, täthetsprovning (se :4) utförs som röktrycksprovning. Undantag härifrån gäller för sådana delar av kanalväggen mot vilka ansluter bjälklag eller väggar eller som befinner sig inom outnyttjat vindsutrymme där inre takhöjden är högst 0,5 m.

Renslucka godtas utförd av svårsmält material, t ex gjutjärn.

Renslucka godtas placerad dels vid sådana brytpunkter där riktningssändringen överstiger 45°, dels med högst ca 3 m mellanrum på sådan kanaldel som avviker mer än 45° från lodlinjen. I 65:21 ges uppgifter om godtagbara fria avstånd för att möjliggöra rensning.

För användning av stoftsugningsaggregat godtas att fasta anslutningsrör anordnas i pannrum.

**:18 INSATSRÖR**

Insatsrör anordnas i tillämpliga delar enligt reglerna i :11-:17 samt förses åtminstone vid båda ändar med anordningar, som håller röret i avsett läge i kanalen och som ger så jämn övergång som möjligt till den ursprungliga kanalväggen, utan att rörets längdändring vid förekommande temperaturändringar därigenom hindras.

För insatsrör, som används i kondensförebyggande syfte godtas som minsta tvärmått 70 mm under förutsättning att insatsröret anordnas så att rensning utan svårighet kan företas av rökkanalen i dess helhet.

**:19 FÖRBINDESEKANAL**

Förbindelsekanal anordnas i tillämpliga delar enligt reglerna i :11-:17.

Inom det utrymme där ansluten eldstad är uppställd godtas att sådan förbindelsekanal av stålplåt, som inte upptar last av rökkanal, utförs med vägg-tjockleken 3 mm vid värmepanna och 1,5 mm vid köksspis, kamin eller annan mindre eldstad.

Vid murad förbindelsekanal, s k gnistkammare, förutsätts att bärande stålkonstruktion skyddas mot upphettning med hänsyn till materialets begränsade hållfasthet under vid soteld rådande temperaturförhållanden.

**:2 AVGASKANAL****:21 ALLMÄNNA FÖRUTSÄTTNINGAR**

Avgaskanal till eldstad, som vid drift med maximal effekt inte ger högre avgastemperatur i kanalen än 150°C, anordnas enligt bestämmelserna i :21–:23. Vid högre avgastemperatur än 150°C anordnas rökkanal och förbindelsekanal enligt :1.

Avgaskanal anordnad med dragavbrott godtas dimensionerad med ledning av installationsanvisningar utgivna av svenska gasföreningen.

Avgaskanal anordnad utan dragavbrott godtas dimensionerad i enlighet med vad som gäller för rökkanaler.

**:22 ANSLUTNING AV GASAPPARAT**

Gasapparat ansluts till avgaskanal om tillförd värmeeffekt överstiger 12 kW eller om den installeras i utrymme med mindre volym än 7 m<sup>3</sup> eller eljest om apparaten är försedd med anordning för sådan anslutning.

Eldstad för gas får inte anslutas till rökkanal från annan eldstad så att de båda eldstäderna kan vara i drift samtidigt. Gasapparat försedd med tändsäkring får dock anslutas på nämnda sätt under förutsättning att olägenheter inte därigenom uppkommer på grund av minskad dragverkan eller vid sotning.

En eller flera gasapparater godtas med anslutning till separat frånluftskanal från det utrymme där den (de) uppställts, om kanalen är utförd enligt bestämmelserna för avgaskanal och anslutning sker efter frånluftsdonet.

**:23 KANALVÄGG**

Kanalvägg utförs av obrännbart material med erforderlig beständighet med hänsyn till inverkan av temperaturvariationer, belastningar, klimat m m samt så att yttemperaturen på kanalens utsida inte överstiger 70°C vid maximal belastning.

Vad ovan sägs anses uppfyllt om kanalväggens inre del utförs av rostfri och syrafast eller förblyad stålplåt med en godstjocklek av minst 0,7 mm eller av aluminium med en godstjocklek av minst 1 mm samt kanalen förses med erforderlig värmeisolering, anordnad enligt :141.

Inom det utrymme där ansluten eldstad är uppställd godtas förbindelsekanal utförd av oisolerat plåtrör, under förutsättning att avståndet till brännbar byggnadsdel uppgår till minst 150 mm nedanför eventuellt dragskydd och minst 75 mm ovanför dragskyddet.

Beträffande avgaskanal som genombryter brandcellsbegränsande byggnadsdel gäller samma krav på brandteknisk klass som för ventilationskanal, se kap 52.

**:3 GODTAGNA KONSTRUKTIONER OCH UTFÖRANDE****:31 ALLMÄNT**

Under :32--:38 redovisas vissa generellt godtagna konstruktioner, som under angivna förutsättningar anses uppfylla kraven enligt :1 (och därmed även enligt :2). Som gemensamt villkor för användning av dessa konstruktioner gäller, att till rökkanal ansluten eldstad vid maximibelastning under normal drift med för eldstaden avsedda bränslen inte ger högre rökgastemperatur i rökkanalen än 350°C.

Huruvida en konstruktion vid nyuppförande uppfyller kraven enligt :1 kan påvisas genom provning enligt fastställd metod och bedömning enligt tillhörande bedömningsregler eller på annat tillförlitligt sätt.

Vid generellt godtagande av konstruktion, som inte lätt kan kontrolleras på byggnadsplatsen, kan förutsättas officiell tillverkningskontroll, eventuellt i kombination med lämpligt märkningsförfarande.

**:32 ENKEL KANALVÄGG AV TEGELMURVERK****:321 ANVÄNDNING SOMRÅDE**

Rökkanal med enkel kanalvägg av tegelmurverk utförd enligt :322--:324 godtas, utom där övertryck råder i kanalen gentemot omgivande utrymmen, vari människor vistas, eller där hänsyn till längdändringar föranleder annat (jfr :163).

**:322 MATERIAL OCH UTFÖRANDE**

Kanalvägg muras med massivtegel 250 x 120 x 62 enligt SIS 22 21 04, dock av lägst densitetsklass 1,5, samt med bruk av kvalitetsgrupp B eller C enligt tabell 24:52. Även håltegel 250 x 120 x 62 med högst 21 st hål godtas under samma förutsättningar om den till ansluten eldstad tillförda effekten uppgår till högst 120 kW. Ovan yttertak eller eljest mot det fria muras med frostresistent tegel (jfr :141).

Kanalvägg muras med väl fyllda fogar och i förband. Detta gäller även inre skiljeväggar, som sålunda muras i förband med övriga kanalväggar. Förbandet anges på byggnadsritning (jfr kap 11). Inre skiljevägg får dock vid skorsten i småhus ovan yttertak muras utan förband med övriga kanalväggar, om skorstenens medelhöjd ovan tak är högst 1,5 m.

Skorsten kringputsas i hela sin längd inom byggnaden, dock får undantag göras för sådan del som vid bjälklagsgenombång motgjuts med betong samt vid hopmurning med anslutande tegelvägg. Undantag får även göras vid rökkanal från öppen spis för sådan synlig del av rökkanals vägg, som är belägen inom det rum där spisen är anordnad, förutsatt att skorstenen inte innehåller annan rökkanal.

**:323 DIMENSIONERING AV KANALVÄGG**

Kanalvägg ges en tjocklek minst motsvarande längden av en tegelsten (ca 250 mm). Mindre tjocklek, men minst motsvarande bredden av en tegelsten (ca 120 mm), godtas dock i följande fall.



- a) För kanalvägg som utgör skiljevägg mot annan kanal.
- b) Vid röckanal från eldstad med en tillförd värmeeffekt av högst 60 kW, såvida kanalens inre sidlängd parallellt med kanalväggen inte är större än summan av en tegelstensbredd och två fogar (ca 140 mm) och kanalväggen till minst halva sin utsträckning gränsar mot uppvärmt utrymme.
- c) Vid röckanal från öppen spis.

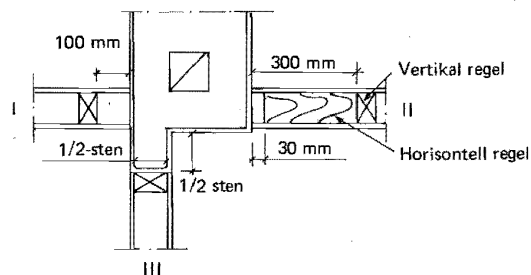
Kanalväggs tjocklek får inte minskas genom bilning, proppning e d.

I kanalvägg får upplag inte anordnas för balkar eller bjälkar annat än för att bära upp till kanalen ansluten eldstad, varvid dock kanalväggs tjocklek inte på något ställe får bli mindre än bredden av en tegelsten.

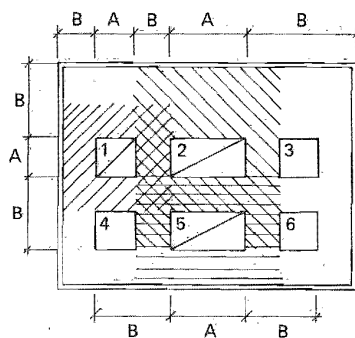
Upplag för platsgjuten betongplatta får anordnas under samma förutsättning som ovan sägs beträffande kanalväggs återstående tjocklek. Vid kanal från öppen spis i rum, som huvudsakligen uppvärms av annan uppvärmningsanordning, får dock sådan betongplattas kant utgöra inre väggyta.

#### 44:324 ANSLUTNING TILL VÄGG AV BRÄNNBART MATERIAL

Vägg med inre regelstomme av trä får anbringas i kontakt med kanalvägg – dock inte mitt för röckanal inom ett område med samma bredd som denna – om avståndet från kanalväggs utsida antingen är minst 100 mm till närmaste regel eller är minst 300 mm till närmaste vertikala regel e d och samtidigt minst 30 mm till närmaste horisontella regel, se figur 44:324 a alternativ I och II. I båda fallen får väggbeklädnad av träpanel e d anslutas mot kanalväggen. Utrymmet mellan kanalvägg och närmaste vertikala regel får inte utfyllas med isoleringsmaterial.



Figur 44:324 a Väggslutningar till röckanals omslutningsvägg. Vid alternativ I (vägg med vertikala regler) skall regel befinna sig minst 100 mm från röckanals omslutningsvägg. Vid alternativ II (vägg med horisontella regler) skall ändytan på regler befinna sig minst 30 mm från omslutningsväggen och eventuell vertikal regel e d minst 300 mm från väggen. Vid alternativ III får såväl väggbeklädnad som träregel anslutas direkt mot murklack.



Figur 44:324 b Kanalerna 1 och 2 är rökkanaler från värmepannor eller liknande eldstäder. Kanalerna 3, 4 och 6 är ventilationskanaler. Kanal 5 är rökkanal från öppen spis. Erforderliga kanalväggar är streckmarkerade. Mitt för rökkanal (områden betecknade A) får brännbart material inte anslutas. Mot områden betecknade B får väggkonstruktion utförd enligt alternativ I och II i figur 44:324 a anslutas. Mot övriga områden får brännbart material anslutas.

Vägg av brännbart material får anbringas i direkt kontakt med murklack – dock inte mitt för rökkanal inom ett område med samma bredd som denna – om murklacken skjuter ut minst så mycket som motsvarar bredden av en tegelsten och har högst denna bredd, se figur 44:324 a alternativ III.

Regeln om kringputsning (se :322) avser skorstenen i dess helhet, sålunda även murklack.

Vid tillämpning av :15 beträffande tegelskorsten, som även innehåller andra kanaler än rökkanaler, räknas som kanalvägg till viss rökkanal de delar av skorstenen som skulle behöva utföras i tegel, om rökkanalen uppfördes i separat skorsten. Tillämpningen åskådliggörs av figur 44:324 b. Av figurtexten framgår i vilken utsträckning brännbart material får anslutas till skorsten. Brännbart material får aldrig anbringas mitt för rökkanal, såvida inte mellanliggande ventilationskanal finns. Högst en fjärdedel av skorstenstvårsnittets utsida får täckas med brännbart material.

Fyllning eller värmeisolering, som vid bjälklagsgenomgång anbringas intill skorsten, skall vara obrännbar runt hela skorstenen, ej endast invid rökkanal.

:33

#### ENKEL KANALVÄGG AV BETONG

Rökkanal med enkel kanalvägg av platsgjuten betong i lägst klass K 200 utförd enligt följande regler godtas *dels* som separat rökkanal från öppen spis i rum, som huvudsakligen uppvärms av annan uppvärmningsanordning, *dels* som gemensam rökkanal ovan vindbjälklag från öppna spisar, anslutna till fläktventilationssystem.

Kanalvägg ges en tjocklek av minst 120 mm.

Skiljevägg mellan rökkanaler från öppna spisar eller mellan rökkanal och ventilationskanal får ges mindre tjocklek än ovan sägs, dock minst 80 mm.

Kanalväggs tjocklek får inte minskas genom bilning, proppning e.d.

Beträffande anslutning till vägg av brännbart material gäller i tillämpliga delar vad som sägs i :324.

:34 **DUBBEL KANALVÄGG AV TEGELMURVERK OCH ANNAT MURVERK**

:341 **ANVÄNDNINGSSOMRÅDE**

Rökkanal med dubbel kanalvägg av tegelmurverk och annat murverk, utförd enligt :342--:344, godtas utom där övertryck råder i kanalen gentemot omgivande utrymme, vari människor vistas.

:342 **MATERIAL OCH UTFÖRANDE**

Foder muras med massivtegel 250 x 120 x 62 enligt SIS 22 21 04, dock av lägst densitetsklass 1,5 samt med bruk av kvalitetsgrupp B eller C enligt tabell 24:52. Även håltegel 250 x 120 x 62 med högst 21 st hål godtas under samma förutsättningar, om den till ansluten eldstad tillförda effekten uppgår till högst 120 kW. Mantel får även muras med håltegel eller kalksandsten av motsvarande kvalitet, ovan yttertak eller eljest mot det fria dock med murstenar av frostresistent material (jfr :141). Kanalvägg muras med väl fyllda fogar och i förband, som anges på byggnadsritning (jfr kap 11).

Mellan foder och mantel samt mellan foder inbördes anbringas minst 40 mm isolering av obrännbar mineralull. Isoleringen skall fylla hela utrymmet mellan kanalväggarna eller också hållas samman på varaktigt sätt med ståltrådsnät eller annan obrännbar konstruktion.

Mantel kringputsas i hela sin längd inom byggnaden, dock får undantag göras för sådan del som vid bjälklagsgenombång motgjuts med betong samt vid hopmurning med anslutande vägg av tegelmurverk eller annat murverk.

Upplag för platsgjuten betongplatta får anordnas i mantel.

:343 **DIMENSIONERING AV KANALVÄGG**

Foder ges en tjocklek minst motsvarande längden av en tegelsten (ca 250 mm). Mindre tjocklek, men minst motsvarande bredden av en tegelsten, är dock tillfyllest om ingen av fodrets inre sidlängder är större än summan av två tegelstenslängder, en tegelstensbredd och fyra fogar (ca 650 mm).

Mantel ges en tjocklek minst motsvarande bredden av en tegelsten.

Kanalväggs tjocklek får inte minskas genom bilning, proppning e d.

:344 **ANSLUTNING TILL VÄGG AV BRÄNNBART MATERIAL**

Beträffande anslutning till vägg av brännbart material gäller i tillämpliga delar vad som sägs i :324, varvid dock sådan vägg får anslutas till mantels sida oavsett rökkanals läge.

:35 **DUBBEL KANALVÄGG MED FODER AV TEGELMURVERK OCH MANTEL AV BETONG**

:351 **ANVÄNDNINGSSOMRÅDE**

Rökkanal med dubbel kanalvägg, den inre av tegelmurverk och den yttre av platsgjuten betong, utförd enligt :352--:354, godtas utom där övertryck råder i kanalen gentemot omgivande utrymme, vari människor vistas.

**:352 MATERIAL OCH UTFÖRANDE**

Beträffande foder och isolering gäller vad som sägs i :342. Mantel gjuts med betong av lägst klass K 200. Betonggjutning får inte ske direkt mot utanpå foder anbringad isolering och inte så att isoleringen trycks samman till mindre tjocklek än 40 mm. Tryckfördelade skivor som inte avlägsnas efter betongens hårdnande skall vara av obrännbart material. Mantel förses med horisontell sprickfördelade armering. Upplag får anordnas i mantel.

**:353 DIMENSIONERING AV KANALVÄGG**

Beträffande foder gäller vad som sägs i :343.

Mantel ges en tjocklek av minst 120 mm.

Kanalväggs tjocklek får inte minskas genom bilning, proppning e.d.

**:354 ANSLUTNING TILL VÄGG AV BRÄNNBART MATERIAL**

Beträffande anslutning till vägg av brännbart material gäller i tillämpliga delar vad som sägs i :324, varvid dock sådan vägg får anslutas till mantels sida oavsett rökkanals läge.

**:36 SCHAKTSKORSTEN MED FODER AV STÅL ELLER GJUTJÄRN****:361 ANVÄNDNINGSSOMRÅDE**

Schaktskorsten med foder av stål eller gjutjärn, utförd enligt :362–364, godtas med schaktkonstruktion enligt :3631 i småhus för anslutning till värmepanna med maximal tillförd värmeeffekt av högst 60 kW, öppen spis, köksspis, kamin eller därmed jämförlig eldstad, och med schaktkonstruktion enligt :3632 eller :3633 utan inskränkning beträffande byggnadens art och ansluten eldstads tillförda värmeeffekt.

**:362 FODER**

Foder utförs av stål eller gjutjärn samt ges en väggjocklek motsvarande den från statisk synpunkt erforderliga väggjockleken ökad med 2 mm. Oberoende av materialkvalitet får väggjockleken vid rökkanal till värmepanna dock inte vara mindre än 4 mm vid småhus. För rökkanal till mindre eldstäder såsom kamin och öppen spis kan en godstjocklek av 3 mm godtas.

Kring foder anbringas utefter hela längden minst 60 mm isolering av mineralull med en densitet av lägst 100 kg/m<sup>3</sup> och av typ, som vid provning enligt fastställd metod (statens provningsanstalt metodbeskrivning Br 10) visats ha en mjukningstemperatur av lägst 1 000 °C. Isoleringens tjocklek skall dock vara minst 80 mm om ansluten eldstad har större maximalt tillförd värmeeffekt än 60 kW. Isoleringen fästes så att den inte kan glida ned och hålls samman på varaktigt sätt med förzinkat ståltrådsnät eller annan obrännbar konstruktion.

Skarvning av foder utförs medelst muffar eller flänsar med värmebeständigt tätningsmedel, svetsning eller på annat sätt, som vid provning enligt :31 påvisats vara tillförlitligt.

Foder anordnas så att utbyte kan ske.

**:363 SCHAKT****:3631 SCHAKT AV LÄTT KONSTRUKTION**

Schaktvägg utförs av obrännbart material utan perforeringar eller andra liknande otätheter, dock får erforderliga skarvliester vara av trä. Även gipsskivor godtas som material i schaktvägg. Schaktvägg av skivor som uppfyller fordringarna för tändskyddande beklädnad får utvändigt förses med brännbar beklädnad eller anslutas till vägg av brännbart material.

Närmast utsidan av foder, inberäknat isoleringsbeklädnadens utsida skall inom schaktet finnas ett fritt utrymme av minst 30 mm. Inom schaktet får i övrigt placeras rörledningar och ventilationskanaler av obrännbart material.

Schakt utformas så att i schaktet eventuellt utläckande rökgaser inte sprids till angränsande bostadsutrymme, t ex genom att schaktet ges förbindelse med det fria ovan yttertak genom öppning med minst 30 cm<sup>2</sup> area. Schakt avskiljs från pannrum eller annat utrymme där panna uppställs med konstruktion av obrännbart material.

Inom det utrymme där ansluten eldstad är placerad samt inom outnyttjat vindsutrymme och ovan yttertak får schaktvägg ersättas med tätt obrännbart isoleringsskydd, exempelvis av stålplåt, anbringat omedelbart utanpå isoleringen.

**:3632 SCHAKT AV MURVERK AV TEGEL ELLER KALKSANDSTEN**

Schaktvägg muras med tegelsten 250 x 120 x 62 som uppfyller fordringarna enligt SIS 22 21 04, dock av lägst densitetsklass 1,5, eller med kalksandsten av motsvarande kvalitet samt med bruk av kvalitetsgrupp A, B eller C enligt tabell 24:52. Ovan yttertak eller eljest mot det fria muras med murstenar av frostresistent material (jfr :141).

Schaktvägg ges en tjocklek minst motsvarande bredden av en tegelsten (ca 120 mm).

Schaktvägg putsas utvändigt i hela sin längd inom byggnaden, dock får undantag göras för sådan del som vid bjälklagsgenomgång motgjuts med betong samt vid hopmurning med anslutande vägg av tegelmurverk eller annat murverk.

Upplag för platsgjuten betongplatta får anordnas i schaktvägg.

Mellan schaktvägg och utsidan av foder, inberäknat isolering, skall finnas ett fritt utrymme med minst dubbelt så stor tvärsnittsarea som rökkanalens tvärsnittsarea. Utrymmet ventileras till det fria ovan yttertak genom lämpligt placerade öppningar med en sammanlagd fri area minst motsvarande utrymmets tvärsnittsarea.

**:3633 SCHAKT AV BETONG**

Schaktvägg utförs med betong av lägst klass K 200 och förses med horisontell sprickfördelande armering. Schaktvägg ges minst 120 mm tjocklek.

Upplag får anordnas för platsgjuten betongplatta eller betongbalk, som hopgjuts med schaktväggen, men inte för plattlement eller balkelement utan att fäthetsprovning av schaktet enligt :4 visar att så kan ske (jfr :142).

Mellan schaktvägg och utsidan av foder, inberäknat isolering, skall finnas ett utrymme med minst dubbelt så stor tvärsnittsarea som ifrågakvarande rökkanals tvärsnittsarea. Utrymmet ventileras till det fria ovan yttertaket genom lämpligt placerade öppningar med en sammanlagd fri area minst motsvarande utrymmets tvärsnittsarea.

**:364 ANSLUTNING TILL VÄGG AV BRÄNNBART MATERIAL**

Beträffande anslutning till vägg av brännbart material gäller för schakt enligt :3632 och :3633 i tillämpliga delar vad som sägs i :324, dock att avstånd från rökkanal räknas från isoleringens utsida.

**:37 ENKEL KANALVÄGG AV STÅL ELLER GJUTJÄRN**

**:371 ANVÄNDNINGSSOMRÅDE**

Rökkanal med enkel kanalvägg av stål eller gjutjärn, utförd enligt :371-:373, utan särskild värmeisolering godtas i industri- eller hantverksbyggnad eller därmed jämförlig byggnad för följande ändamål.

- a) För anslutning till kamin eller liknande mindre eldstad inom byggnad av provisorisk karaktär.
- b) För anslutning till ångpanna, värmepanna eller jämförlig eldstad i brand-säker byggnad, som inte är avsedd för förvaring av större mängd brännbart material.

I båda fallen förutsätts att rökkanalen går direkt upp genom byggnadens tak utan att passera annat utnyttjat utrymme än det där eldstaden är uppställd.

Här avsedd rökkanal, som förses med värmeisolering enligt :362, godtas därjämte i den utsträckning och under den förutsättning som sägs i :3631 sista stycket.

**:372 MATERIAL OCH UTFÖRANDE**

Beträffande material och skarvning gäller vad som sägs i :362 första resp tredje stycket. Dock får vägg tjockleken för rökkanal enligt :371 a) vara minst 1,25 mm på större höjd än 300 mm ovan yttertaket.

Vid dimensionering av kanalvägg beaktas inverkan av materialets lägre hållfasthet under vid soteld rådande temperaturförhållanden (jfr :161).

**:373 AVSTÅND TILL BRÄNNBAR BYGGNADSDDEL**

Rökkanal anordnas med ett fritt avstånd till brännbar byggnadsdel minst motsvarande kanalens tvärmått, dock minst 500 mm. Om den brännbara byggnadsdelen är försedd med tändskyddande beklädnad eller med strålningskydd enligt 45:353 får angivet avstånd minska till hälften.

Där kanal passerar genom yttertaket anordnas ett fritt utrymme av minst 20 mm runt om kanalen.

**:38 INSATSRÖR AV STÅL ELLER GJUTJÄRN****:381 ANVÄNDNINGSSOMRÅDE**

Insatsrör av stål eller gjutjärn, anordnat enligt :18 godtas *dels* för reparation av skadad rökkanal i tegelskorsten i småhus samt i byggnad med självdragsventilation, *dels* till förebyggande av kondensering.

**:382 REPARATION AV SKADAD RÖKKANAL I TEGELSKORSTEN**

Insatsrör ges minst 4 mm tjocklek, oberoende av materialkvalitet.

Insatsrör får anordnas som enda reparationsåtgärd i skadad rökkanal under förutsättning att skadorna enbart utgörs av sådana mindre otätheter, som inte beror på konstruktiva fel hos skorstenen. Vid andra felaktigheter, såsom sprickor vid bjälklagsgenomgångar, sönderbrytningar vid upplag och fästen, större sprickor o d, vidtas därjämte särskilda reparationsåtgärder. Skadornas art måste således fastställas före reparation, lämpligen i samband med täthetsprovning enligt :4.

**:383 FÖREBYGGANDE AV KONDENSERING**

Insatsrör ges minst 1,5 mm tjocklek, oberoende av materialkvalitet.

Insatsrör får, utan att andra åtgärder behöver vidtas, till förebyggande av kondensering anordnas i rökkanal som vid besiktning och täthetsprovning konstaterats vara felfri och tät.

**:4 TÄTHETSPROVNING****:41 ALLMÄNT**

Täthetsprovning av rökkanal eller avgaskanal utförs normalt enbart som röktryckprovning. Där särskilda täthetskrav enligt :142 gäller, utförs läckagemätning.

Täthetsprovning av kanalvägg av tegelmurverk, betong e d utförs då denna är i erforderlig grad uttorkad.

Vid slutbesiktning av byggnad skall den byggande förete bevis av vederbörande skorstensfejare, att rökkanal till värmepanna undergått täthetsprovning.

**:42 RÖKTRYCKPROVNING**

Röktryckprovning godtas utförd enligt i :421–:423 angivna metod.

**:421 ÖVERTRYCK**

Röktryckprovning utförs vid ett övertryck, som för kanal av högst 25 m höjd skall per meter uppgå till 3 Pa med en tolerans av  $\pm 20\%$  och för högre kanal skall vara minst 60 men högst 90 Pa.

Erforderligt övertryck i kanalen åstadkoms *antingen* genom uppvärmning av rökgasparen i kanalen och tillslutning av kanalen vid skorstenstopp *eller* genom fläkt, varvid kanalen inte behöver vara uppvärmd men skall

vara tillsluten i båda ändar. Vid varm rökospelare i kanalen mäts övertrycket omedelbart under tillslutning vid skorstenstopp.

Röktryckprovning förutsätts utförd vid lämpliga vindförhållanden.

#### :422 **PROVNINGENS UTFÖRANDE**

Vid röktryckprovning tillsluts endast den kanal som skall provas, varjämte till skorstenen gränsande utrymmen skall vara tillgängliga för inspektion. Fönster och tilluftsdon för tillförsel av luft till av provningen berörda lägenheter eller lokaler skall vara stängda, medan däremot frånluftsdon skall vara öppna och eventuell frånluftsfläkt i drift.

Vid röktryckprovning av kanal till olje- eller gaseldad eldstad alstras rök genom rökälstrande medel eller genom eldning antingen direkt i kanalen vid dess bas eller i provisorisk anordning, som ansluts till kanalens bas. Eldstad skall vara ur drift vid röktryckprovning av tillhörande rökkanal.

#### :423 **KONTROLL AV TÄTHET**

Kontroll av täthet hos kanal utförs i angränsande utrymmen utefter kanalens höjd, varvid särskilt uppmärksammas bjälklagsgenomgångar, rörsplitsar och ventilationskanaler samt i äldre byggnader eventuella anslutningar till rök- eller avgaskanalen.

Tätheten kontrolleras med hjälp av lukt- och synsinnen. Om rök observeras är det angeläget att fastslå, huruvida röken kommer från kanalen eller från pannrum genom rörsplitsar, otätheter i bjälklag e d.

#### :43 **LÄCKAGEMÄTNING**

Läckagemätning godtas utförd enligt följande metod.

Kanalen tillsluts vid botten och topp och den luftmängd uppmäts, som per tidsenhet måste pumpas in eller sugas ut ur kanalen för att vidmakthålla avsedd tryckskillnad.

Före läckagemätning utförs röktryckprovning enligt :42 och lagas därvid observerade otätheter. Lagningen efter en förberedande röktryckprovning avser att eliminera inverkan av enstaka, större otätheter i kanalväggen.

#### :44 **PROTOKOLL**

Över täthetsprovning upprättas protokoll, som skall innehålla erforderliga uppgifter om tillämpat provningsförfarande, vid provningen rådande tryckförhållanden samt provningens resultat.

Protokoll upprättat enligt formulär utarbetat av skorstensfejaremästarnas riksförbund godtas.



## Ombyggnadsbestämmelser

Omb: 12     **RÖKKANALS HÖJD**

Befintlig skorstenshöjd godtas vid ombyggnad.

Omb: 322     **MATERIAL OCH UTFÖRANDE**

Annat utförande än som anges i 44:322 kan godtas för skiljevägg mellan rökkanaler från lokala eldstäder (öppen spis, kakelugn eller kamin). Sådan skiljevägg godtas även om den inte är murad i förband med övriga kanalväggar. Vidare godtas att sådan skiljevägg är tunnare än som anges i 44:323.



Föreskrifter markeras med grått band till vänster om texten  
Jfr SBN 0:4 och 0:5

## 0 INLEDNING

SBN 1975 innehåller tre kapitel som behandlar skilda avsnitt inom uppvärmningsområdet, nämligen kap 44 om rökkanaler och avgaskanaler, detta kapitel om uppvärmningsanordningar samt kap 65 om pannrum och bränslefföråd.

Bestämmelser rörande god värmeushållning, i anslutning till 44 a § byggnadsstadgan, ges i supplement till SBN 1975.

## 1 ALLMÄNNA KRAV

Bestämmelserna i detta kapitel gäller för permanenta uppvärmningsanordningar för byggnad.

Byggnad för stadigvarande bruk vari inryms bostads- eller arbetsrum förses med uppvärmningsanordning så att den kan uppvärmas på tillfredsställande sätt. Anordningen ges erforderlig effekt och utförs så att godtagbar funktion säkerställs.

Uppvärmningsanordning anordnas så att betryggande säkerhet erhålls mot brand, explosion och olycksfall samt sanitär olägenhet, exempelvis på grund av att hälsofarlig gas sprids inom byggnad.

Uppvärmningsanordning med rökkanal anordnas så att den kan drivas utan att olägenheter för omgivande bebyggelse genom luftförorening uppstår.

Erforderliga utrymmen för skötsel, rensning, provning och kontroll skall finnas.

## 2 DIMENSIONERING

Byggnads uppvärmningsanordning godtas dimensionerad med utgångspunkt från det maximala värmeeffektbehovet för uppvärmning, ventilation och beredning av tappvarmvatten. Panncentral avsedd för flera byggnader godtas dimensionerad på grundval av det sammanlagrade värmeeffektbehovet. Panncentralers olika komponenter, eldningsapparat, panna och rökkanal, förutsätts inbördes väl anpassade till varandra.

## 3 ELDSTAD

### 31 ALLMÄNT

De allmänna kraven enligt :1 anses uppfyllda för eldstad, eldningsapparat eller tillbehör till eldningsapparat om ettdera av följande villkor uppfylls.

- a) Reglerna i :32 - :37 iaktas i tillämpliga delar.
- b) Eldstaden etc är i vederbörlig ordning typgodkänd och uppställs enligt till typgodkännandet hörande installationsföreskrifter.
- c) Det påvisas på annat sätt att angivna krav uppfylls.

**:32 ELDSTADS ANORDNANDE**

Eldstad ges erforderlig beständighet och hållfasthet och anordnas så att god förbränning kan erhållas. Förbränningskammare, askrum samt rökkanaler i eldstaden skall vara åtkomliga för rensning.

Sluten eldstad anordnas så att i förbränningskammaren normalt råder undertryck i förhållande till det utrymme där eldstaden är uppställd, såvida inte särskilda åtgärder till skydd mot förgiftning vidtas.

Där värmepanna anordnas för förbränning av avfall, sopor o d, beaktas de särskilda riskerna för sanitär olägenhet och personskada.

:321 För murad öppen spis anses erforderlig beständighet och hållfasthet erhållas om omslutningsvägg muras med massivtegel 250 × 120 × 62 enligt SIS 22 21 04, dock av lägst densitetsklass 1,5, samt med bruk av kvalitetsgrupp B eller C enligt tabell 24:52. Vägg ges härvid en tjocklek minst motsvarande längden av en tegelsten (250 mm) eller motsvarande bredden av en tegelsten jämte invändig beklädnad med minst 50 mm eldfast tegel. Bärande stålkonstruktion skyddas mot upphettning från eld och rökgaser.

:322 Vad i :32 sägs om eldstads beständighet är även tillämpligt på eldningsapparat, rörsystem m m, som tillhör uppvärmningsanordning. Med hänsyn härtill förutsätts att expansionskärl med ledningar utförs med erforderlig beständighet mot korrosion för att minska risken för läckage och vattenskador samt anordnas lätt åtkomligt för inspektion och eventuellt utbyte.

:323 Panna för övertrycksförbränning godtas uppställd i särskilt pannrum, som försetts med inte avstängbar frånluftskanal. Sådan panna förutsätts vara försedd med sådana tätningsanordningar att betryggande säkerhet mot rökgasläckage erhålls.

**:33 BÄRANDE UNDERLAG**

Eldstad ställs upp på sådant underlag att otätheter genom sättningar inte uppkommer i anslutna kanaler och rörledning.

Värmepanna, murad eldstad eller annan jämförlig tyngre eldstad ställs upp på bärande konstruktion i lägst brandteknisk klass A 60. Där sådan eldstad är belägen i småhus utförs den bärande konstruktionen i lägst B 30.

Beträffande värmepannans underlag se även kap 65.

**:34 YTTEMPERATURER**

Uppvärmningsanordning anordnas så att betryggande säkerhet erhålls mot olycksfall till följd av hög ytemperatur. Sådana delar av uppvärmningsanordning som vid normal drift kan bli varmare än 90°C förses, där så erfordras från arbetarskyddssynpunkt, med skydd mot ofrivillig beröring.

Uppvärmningsanordning med tillhörande rörledning utförs och placeras så att den under normal drift vid maximibelastning inte föranleder högre temperatur än 80°C på närbelägna byggnadsdelar av brännbart material.

Isolering av rörledningar för värmemedium med en temperatur överstigande 100°C utförs av obrännbart material. Ytbeklädnad får dock utgöras av brännbart material, om temperaturen på isoleringens utsida vid normal drift inte överstiger 80°C.

:35 **SKYDD MOT ANTÄNDNING**

Eldstad placeras på till förebyggande av brand betryggande avstånd till brännbar byggnadsdel.

:351 Vad ovan sägs anses uppfyllt, om i :352–:356 angivna avstånd iakttas. Större avstånd kan dock erfordras för pannas skötsel och rensning, se kap 65.

:352 **AVSTÅND FRÅN ELDSTADS BOTTEN**

Eldstadsrosts underkant eller annan lägre än denna belägen del av förbränningskammare, liksom även askutrymmes botten, får inte placeras närmare brännbar byggnadsdel än 0,25 m. Där flammor eller heta rökgaser riktas ned mot förbränningskammarens botten, skall avståndet från denna till brännbar byggnadsdel dock vara minst 0,4 m. Sistnämnda avstånd gäller även vid öppen spis, där eldstadsbottens undersida ansluter direkt till brännbar byggnadsdel.

:353 **AVSTÅND I SIDLED FRÅN ELDSTAD**

Eldstad får i sidled inte placeras närmare brännbar byggnadsdel än 500 mm. Dock får nämnda avstånd minskas till 250 mm, om brännbar byggnadsdel är försedd med tändsdyddande beklädnad med ytskikt av klass I eller därmed likvärdigt strålningskydd eller om eldstaden är vattenmantlad. Om brännbar byggnadsdel är skyddad med avskiljande vägg i brandteknisk klass A 60, är det tillräckligt med ett fritt, luftat utrymme om minst 50 mm mellan eldstad och sådan vägg.

Ovan avsett strålningskydd kan bestå exempelvis av en stadig vertikal plåt, fäst på minst 30 mm fritt avstånd från den byggnadsdel som skall skyddas, på sådant sätt att luftväxling kan ske mellan byggnadsdel och plåt.

Vattenmantlad och värmeisolerad värmepanna med en tillförd värmeeffekt av högst 60 kW får placeras med ett fritt, luftat utrymme av minst 50 mm mellan eldstad och brännbar byggnadsdel.

Murad öppen spis får placeras med ett fritt, luftat utrymme av minst 100 mm från brännbar byggnadsdel, om spisens omslutningsvägg utförts i enlighet med vad som angivits i :321. Vägg av brännbart material får anslutas till utsidan av omslutningsvägg till sådan murad öppen spis på samma sätt som anges för anslutning till rökanals omslutningsvägg i 44:324. Dock får sådan anslutning inte företas inom ett avstånd av 500 mm från eldhärdens centrum.

**:354 AVSTÅND FRÅN ELDSTADS ÖVERSIDA**

Eldstads översida får inte placeras närmare brännbar byggnadsdel än 1 m. Detta mått får minskas till hälften om eldstad är vattenmantlad.

**:355 AVSTÅND FRÅN ELDSTADSÖPPNING**

Brännbar byggnadsdel, mot vilken värmestrålning av farlig intensitet kan ske från öppning till förbränningskammare, ask- eller sotuttagsöppning i värmepanna, ångpanna, ugn, kokare eller annan därmed jämförlig eldstad, får inte placeras närmare dessa öppningar än 2 m. Vid värmepanna med tillförd värmeeffekt av högst 60 kW får dock avståndet från brännbar oskyddad byggnadsdel vara minst 1 m. Är brännbar byggnadsdel försedd med tändskyddande beklädnad med ytskikt av klass I eller därmed likvärdigt strålningsskydd får angivna mått minskas till hälften. Vid öppen spis räknas avståndet till brännbar byggnadsdel från eldhärdens centrum.

Värmestrålning av farlig intensitet från eldstadsöppning bedöms kunna ske inom en sektor med en centrumvinkel av 90°.

**:356 AVSTÅND FRÅN ELDNINGSSAPPARAT**

Avstånd i horisontell led mellan oljeeldningsaggregat och brännbar byggnadsdel skall vara minst 1 m, vid värmepanna med en maximal tillförd värmeeffekt av högst 60 kW dock minst 0,5 m. Angivna avstånd får minskas till hälften om brännbar byggnadsdel är försedd med tändskyddande beklädnad med ytskikt av klass I eller därmed likvärdigt strålningsskydd.

Avståndet mellan oljeeldningsaggregat och brännbart tak skall vara minst 1 m.

Vid bränsleskruv (stoker) eller annan anordning för fast bränsle äger ovanstående tillämpning på sådan del av eldningsapparat, som kan bli upphettad vid brand i denna, innan den anordning träder i funktion som enligt :37 skall förhindra att eld från eldstaden sprider sig bakåt genom eldningsapparaten.

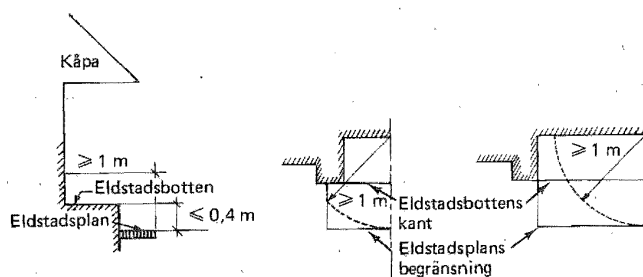
**:36 ELDSTADSPLAN**

■ Vid eldstad anordnas eldstadsplan med sådan utsträckning och av sådant material att brand hindras uppkomma.

**:361 Eldstadsplan godtas med den utsträckning som anges nedan.**

Vid köksspis, kökspanna, kakelugn, kamin eller annan jämförlig eldstad för fast bränsle anordnas eldstadsplan intill ett avstånd av minst 0,3 m framför eldstaden och minst 0,1 m på vardera sidan. Vid kakelugn får dock eldstadsplanets utsträckning i sidled begränsas till eldstadsöppningens bredd med tillägg av 0,2 m på vardera sidan om öppningen. Om det finns ett fritt utrymme under eldstaden, utsträcks eldstadsplan även under denna.

Framför öppen spis anordnas eldstadsplan så att horisontella avståndet från eldstadsbottens inre begränsning till brännbart golv blir minst 1 m (se figur 45:361). Om eldstadsbotten ligger högre än 0,4 m över golv, ökas



Figur 45:361 Eldstadsplan framför öppen spis. Vertikalsektion och plan

detta avstånd med hälften av det överskjutande höjdmåttet. Vid från golvet friliggande eldstadsbotten förs eldstadsplanen även in under eldstaden. Berörande utsträckning i sidled se figur 45:361.

Inom lokal för hantverks- eller industriändamål anordnas eldstadsplan till en bredd av minst 2 m utanför öppning till förbränningskammare, ask- eller sotuttagningsöppning till värmepanna, ångpanna, ugn, kokare eller därmed jämförlig eldstad, varjämte eldstadsplan till en bredd av minst 1 m anordnas även runt övriga delar av sådan eldstad. Vid kamin, limfyr eller därmed jämförlig eldstad anordnas eldstadsplan utanför angivna öppningar till en bredd av minst 0,5 m.

- :362 Eldstadsplan godtas om den utgörs av 50 mm betong, tegel eller utförs på annat sätt som erbjuder motsvarande skydd mot antändning. Vid eldstad i bostadsutrymme godtas eldstadsplan av minst 0,7 mm stålplåt på 3 mm asbest eller annan från brandskyddssynpunkt likvärdig konstruktion, för under eldstaden belägen del dock endast under förutsättning att under eldstaden finns ett minst 50 mm fritt luftat utrymme.

#### :37 ELDNINGSSAPPARAT FÖR FAST BRÄNSLE

Eldningsapparat för inmatning och förbränning av fast bränsle, t ex sågspån, flis och kol, anordnas så att det inte uppkommer bakdrag genom densamma. Eldningsapparaten skall vara försedd med anordning, som förhindrar att elden sprider sig bakåt genom eldningsapparaten till bränsleförrådet.

- :371 Övannämnda anordning godtas om den är utformad så att innehållet i en vattencistern genom termisk utlösning töms i eldningsapparaten vid överhettning av denna, samtidigt som larm utlöses. Matningsanordningen förutsätts härvid anbringad lutande med högsta punkten vid eldstaden, så att vid utlösning ett vattenlås bildas i eldningsapparaten utan att vatten rinner in i eldstaden.

#### :4 VARMVATTENPANNEANLÄGGNINGAR

##### :41 ALLMÄNT

Betryggande säkerhet mot olycksfall vid användning av varmvattenpanna med tillhörande rörledning anses föreligga, om anläggningen är utförd

enligt "Normer för varmvattenpanneanläggningar", tryckkärlskommis-  
sionen, IVA.

Beträffande uppställning av varmvattenpanna i pannrum, förrådsrum eller  
byggnads bostadsdel se kap 65.

:42 **SLUTEN PANNANLÄGGNING MED MINDRE VARMVATTENPANNA**

Pannanläggning med varmvattenpanna, som har en tillförd effekt av högst  
60 kW, godtas anordnad som slutna pannanläggning med expansionskärl  
under förutsättning att anläggningen utförs på sådant sätt som anges i  
:421 - :426.

:421 Pannanläggning säkras varaktigt för ett högsta tillåtet tryck av 0,25 MPa  
och en högsta tillåten vattentemperatur av 120° C. Panna utförd för enbart  
automatisk drift med olja, gas eller el förses med säkerhetsutrustning enligt  
:422. Panna utförd både för automatisk drift med olja, gas eller el och för  
drift med fasta bränslen förses därutöver med utrustning enligt :423. Panna  
utförd för enbart drift med fasta bränslen förses med säkerhetsutrustning  
enligt :422 och :423, dock att styrdon för bränsletillförsel utgår.

:422 Panna utförd för enbart automatisk drift med olja, gas eller el förses förutom  
med termometer och manometer med minst en för ändamålet  
särskilt typgodkänd säkerhetsventil samt med två av varandra oberoende  
styrdon för bränsletillförsel. Säkerhetsventil skall vara placerad i oavstängbar  
förbindelse med vattenrummets högsta del och öppna vid ett tryck ej över-  
stigande högsta tillåtna tryck för pannan. Ventilen ges med hänsyn till pann-  
effekten erforderlig kapacitet. Säkerhetsrör anordnas så långt som möjligt  
utan böjar och ges en minsta inre diameter av 20 mm vid en maximal  
tillförd effekt av 30-60 kW. Värdet på minsta godtagbara diameter gäller  
under förutsättning att ekvivalenta rörlängden mellan panna och ventil un-  
derstiger 10 m. Avloppsledning från säkerhetsventil ges minst samma dia-  
meter som säkerhetsrör och skall mynna ovan yttertak eller vid golv på  
sådant sätt att risk för personskada vid blåsning inte uppstår.

Styrdon skall automatiskt stänga bränsletillförseln innan vattnets temperatur  
överstiger högsta tillåtna värde. Som sådana styrdon godtas ordinarie drift-  
och maximitermostater, förutsatt att den senare är av typ som fordrar ma-  
nuell återställning efter det att avstängning skett till följd av temperatur-  
överskridande.

Termometer skall visa högsta pannvattentemperaturen och ha en noggrann-  
het av  $\pm 5^{\circ}\text{C}$ . På manometer skall högsta tillåtna tryck vara markerat.  
Manometern skall ha en noggrannhet av  $\pm 0,01$  MPa.

:423 Pannanläggning utförd både för automatisk drift med olja, gas eller el och  
för drift med fasta bränslen förses även med en termiskt verkande anordning,  
som förhindrar att högsta tillåtna vattentemperatur i pannan överskrids.  
En sådan anordning kan vara så utförd att en ventil i anslutning till utgående  
ledning för tappvarmvatten automatiskt helt öppnas senast då vattentem-  
peraturen uppnått 100° C. Ventilen styrs av temperaturgivare i pannvattnet.



Anordningen förutsätts vara typgodkänd av arbetarskyddsstyrelsen. Från ventil dras avloppsledning (av samma dimension som anslutningsledningen till ventilen) till golvvavlopp.

Panna förutsätts utrustad med draglucka och dragregulator.

- :424 Slutet expansionskärl dimensioneras så att vattnets volymförändring kan upptas och erforderlig säkerhet mot funktionsstörningar erhålls. Dimensionering skall utföras med utgångspunkt från lägsta och högsta förekommande vattentemperatur i anläggningen, anläggningens vatteninnehåll samt de tryckförhållanden som normalt kan förekomma i anläggningen. Expansionsledning godtas med en inre diameter av minst 20 mm. För avtappning av expansionskärl förses expansionsledning lämpligen med avgrening med avstängningsventil.

Automatisk vattenpåfyllningsventil godtas inte annat än om särskilda skäl därtill föreligger.

Slutet expansionskärl placeras så att uppvärmning av kärlet genom egen-cirkulation, konvektion och strålning undviks.

- :425 Innan pannanläggning tas i bruk skall säkerhetsanordningar besiktigas av sakkunnig person. Över besiktning utfärdas intyg. Besiktning utförs lämpligen av person som erhållit arbetarskyddsstyrelsens bemyndigande därtill.

Besiktningen omfattar okulärbesiktning med kontroll av att gällande säkerhetsbestämmelser är uppfyllda, samt att expansionskärl har erforderlig vattenuptagande volym. Besiktningen omfattar även tryckprovning, varvid säkerhetsventils öppningstryck kontrolleras. Uppgift om detta tryck införs i besiktningsintyget. Vid besiktning provas även termostaters funktion.

Det är lämpligt att byggnadsnämnd påfordrar att besiktningsintyget företes för nämnden senast vid slutbesiktning av byggnaden.

Om befintlig, sluten pannanläggning kompletteras för eldning med fasta bränslen skall säkerhetsanordning ånyo besiktigas av sakkunnig person innan anläggningen åter tas i bruk. Härvid kontrolleras även att pannan är utrustad med draglucka och dragregulator.

- :426 Pannanläggning skall vara försedd med erforderlig lätt läsbar skötselinstruktion omfattande bl a förhållningsregler vid start, avstängning och driftstörningar samt uppgift om hur säkerhetsventil funktionsprovas.

Av instruktionen skall framgå följande.

- a) Säkerhetsutrustning får inte göras oåtkomlig för tillsyn och eventuellt erforderliga ingrepp.
- b) Utbyte av panna eller expansionskärl får inte ske utan förnyad besiktning.
- c) Vid onormal vattenförlust från pannanläggningen måste orsaken därtill klarläggas samt felet åtgärdas.

För pannanläggning med säkerhetsutrustning enbart enligt :422 skall av instruktionen även framgå att drift med fast bränsle inte får förekomma.

För pannanläggning med säkerhetsutrustning enligt både :422 och :423 skall instruktionen även innehålla skötselanvisningar för eldning med fasta bränslen. Av instruktion skall framgå att den termiska säkerhetsanordningen regelbundet skall underkastas funktionskontroll.

:5 **SKYDD MOT LUFTFÖRORENING**

:51 **STOFFFORMIG LUFTFÖRORENING**

Godtagbara förhållanden vid oljeeldning anses föreligga om sotbildningen från varje pannhet vid kontinuerlig drift med maximal panneffekt inte överstiger i tabell 45:51 angivna värden. Detta gäller oberoende av eldningsoljans klass. I tabellen angivna värden förutsätter att mätning sker vid ett luftöverskott  $\leq 50\%$  (motsvarande en  $\text{CO}_2$ -halt av ca 11 %).

Tabell 45:51 Högsta godtagbara värden på sotal och stoftemission

|  | Gränsvärde              | Anmärkning                     |
|--|-------------------------|--------------------------------|
| Sotal enligt Bacharach-skalan                              | Högst 3                 | Som tillfälligt värde godtas 5 |
| Total stoftemission, räknat som medelvärde över 30 minuter | Högst 1,5 g per kg olja |                                |

:52 **GASFORMIG LUFTFÖRORENING**

Beträffande gasformig emission se 44:12.

:6 **ANORDNING FÖR BRANDFARLIG VARA**

Enligt förordningen om brandfarliga varor (SFS 1961:568 med ändring) gäller att anordning för förvaring, hantering, transport och försäljning av brandfarlig vara skall vara utförd på ändamålsenligt och betryggande sätt. Statens industriverk utfärdar tillämpningsföreskrifter och anvisningar i anslutning till förordningen.

För förvaring, hantering, transport eller försäljning av brandfarlig vara krävs tillstånd av byggnadsnämnd eller anmälan till brandchef i den omfattning som framgår av förordningen och med stöd därav meddelade föreskrifter.

:7 **ELEKTRISKA UPPVÄRMNINGSANORDNINGAR**

:71 **ALLMÄNT**

Elektrisk uppvärmningsanordning med tillhörande ledningar m m anordnas enligt "Föreskrifter angående utförande och skötsel av elektriska starkströmsanläggningar" (KFS 1960:8 med ändringar).

:72 **VÄRMARE**

Uppvärmningsanordning skall enligt :34 anordnas så att betryggande säkerhet erhålls mot olycksfall till följd av hög yttemperatur. För lätt åtkomliga delar av elektrisk uppvärmningsanordning utförd av lackerad stålplåt godtas i barnstuga en yttemperatur av högst 60°C. Provmeter återfinns i "Provmeter för kontroll av vissa säkerhetsåtgärder mot barnolycksfall" (SEMKO SA 1973).

Med hänsyn till faran för uppkomst av brand är det angeläget att elektrisk uppvärmningsanordning av typ värmepanel e d, där risk för oavsiktlig övertäckning föreligger, förses med godkänt skydd mot övertäckning såvida den inte är utrustad med automatiskt verkande anordning för begränsning av ytemperaturen.

:73 **BASTUAGGREGAT**

Krav på obligatoriskt typgodkännande föreligger för elektriskt bastuaggregat. Provnings av sådant aggregat utförs av SEMKO.

Godtaget skydd mot uppkomst av brand erhålls vid typgodkänt aggregat, om de krav bla beträffande minsta avstånd mellan aggregat och brännbar byggnadsdel uppfylls, vilka framgår av aggregatets märkning.

Om två basturum gränsar intill varandra och mellanliggande vägg utförs av brännbart material, godtas att aggregaten monteras på ett avstånd av minst 0,6 m från denna vägg för undvikande av att väggen får för hög temperatur.

Beträffande skydd mot olycksfall i bastu se 41:6.

:74 **KOKPLATTA I KOKSKÅP**

I kokskåp godtas elektrisk kokplatta med en effekt av sammanlagt högst 3 000 W under följande förutsättningar.

- a) Skåpdjupet är minst 0,6 m och eventuellt överskåp har sin undersida minst 0,55 m över kokplattan.
- b) Överskåps undersida samt kokskåpets insidor förses med tändskyddande beklädnad med ytskikt av klass I.
- c) Kokplattan anordnas så att den elektriska strömmen automatiskt bryts då dörrarna till kokskåpet stängs.

:8 **BEREDSKAPSÅTGÄRDER MOT MINSKAD ELLER UTEBLIVEN TILLFÖRSEL AV IMPORTBRÄNSLEN**

Bestämmelser rörande beredskapsåtgärder mot minskad eller utebliven tillförsel av importbränslen ges i supplement till SBN 1975.

## Ombyggnadsbestämmelser

Omb:33 **BÄRANDE UNDERLAG**

Kravet i 45:33 att murad eldstad eller annan jämförlig tyngre eldstad skall uppställas på bärande konstruktion i lägst brandteknisk klass A 60 gäller inte för befintlig sådan eldstad.



# INSTALLATIONER FÖR VATTENFÖRSÖRJNING OCH AVLOPP INOM FASTIGHET

---

Föreskrifter markeras med grått band till vänster om texten  
Jfr SBN 0:4 och 0:5

---

## :1 **BESTÄMMELSER FÖR INSTALLATIONER FÖR VATTENFÖRSÖRJNING OCH AVLOPP**

Bestämmelser i publikation nr 34 VA-byggnorm och publikation nr 57 VA-byggnorm tillägg och ändringar från statens planverk gäller tills vidare.

En andra upplaga av publikation 34 med delvis nya tillägg och ändringar är under utarbetande.

## **Ombyggnadsbestämmelser**

### Omb :1 **ALLMÄNNA BESTÄMMELSER FÖR VA-INSTALLATIONER**

Vid tillämpning av SBN kap 51 får avsteg göras, om särskilda skäl föreligger med hänsyn till befintlig installation.

Exempel på sådana avsteg är följande:

- a) Nya ledningar måste dimensioneras med hänsyn till befintliga ledningars dimensioner. Schablondimensionering enligt SBN kap 51 kan då inte alltid följas. I sådant fall godtas samma dimensioneringsmetoder som använts vid den tidigare installationen.
- b) Vid utbyte av delar av installation är det med hänsyn till hela installationens funktion lämpligt att välja komponenter anpassade till befintlig installation även om bestämmelserna i SBN kap 51 anger annat.
- c) I byggnad med upp till fem våningars höjd godtas att cirkulationsledning utesluts i vertikal led (jfr SBN 51:2334 b).



Föreskrifter markeras med grått band till vänster om texten  
Jfr SBN 0:4 och 0:5

## 0 INLEDNING

För det tekniska utförandet av luftbehandlingsinstallationer gäller i detta kapitel angivna tillämpningsbestämmelser till 42, 44, 46, 48 och 64 §§ byggnadsstadgan.

Bestämmelser rörande god värmehushållning, i anslutning till 44 a § byggnadsstadgan, ges i supplement till SBN 1975.

## 1 ALLMÄNNA KRAV

Installation utförs med sådant material och anordnas så att avsedd funktion kan erhållas under en tidsrymd avpassad till byggnadens beräknade livslängd eller till installationens utbytbarhet.

Installation utförs av material som har erforderlig hårdighet mot i luftflödet och i installationens omgivning förekommande ämnen samt anordnas på sådant sätt att den motstår förutsebar mekanisk påverkan.

Installation anordnas så att mekaniskt styrda till- och frånluftsflöden kan mätas i kanal eller vid till- och frånluftsdon.

Installation anordnas på sådant sätt att igensättning av damm, fett och inte varaktigt nedsätter avsedd funktion. Rensningspliktig kanal anordnas så att den kan rensas.

## 11 GODTAGNA MATERIAL

För transport av ej aggressiva gaser godtas kanal utförd av stålplåt eller asbestcement. För kanal som enligt 3 skall vara utförd av obrännbart material godtas utförande enligt tabell 52:11.

**Tabell 52:11 Minsta nominella godstjocklek för kanal av obrännbart material**

| Kanalutförande                               | Minsta nominella godstjocklek, mm |
|--|-----------------------------------|
| Kanal av stålplåt med rektangulärt tvärsnitt | 0,7                               |
| Spiralfalsad kanal av stålplåt               |                                   |
| Diameter 0–80 mm                             | 0,4                               |
| Diameter (80)–160 mm                         | 0,5                               |
| Diameter (160)–350 mm                        | 0,6                               |
| Diameter (350)–800 mm                        | 0,8                               |
| Diameter (800)–1 250 mm                      | 0,9                               |
| Böjbar, utbytbar förlagd kanal av stålplåt   |                                   |
| Största längd 2 m                            | 0,2                               |
| Kanal av asbestcement                        | 6                                 |

:12 **GODTAGET UTFÖRANDE AV KANAL MED HÄNSYN TILL RENSNING**

Med begreppet rensningspliktig kanal avses här sådan ventilationskanal, som enligt brandlagstiftningen skall rengöras med vissa intervall.

:121 **RENSNINGSPLIKTIG KANAL**

Kanal för transport av gas som är brandfarlig eller som kan ge brandfarliga avsättningar på kanalväggarna, t ex imkanal, frånluftskanal från bageriugn eller sprutmålningsutrymme, samt annan rensningspliktig kanal godtas från rensningssynpunkt utförd enligt följande specifikationer a)-g), förutsatt att fritt arbetsutrymme enligt 65:21 finns vid rensluckor o d.

- a) Renslucka insätts i brytpunkt med mer än 45° riktningssändring.
- b) Kanal eller kanaldel, som lutar mer än 45° från lodlinjen, förses med rensluckor på minst var femte meter.
- c) Kanals minsta invändiga tvärsnittsmått skall vara minst 70 mm.
- d) Förhållandet mellan rektangulär kanals tvärmått får inte överstiga 2:1 om minsta tvärmått är  $\leq 150$  mm.
- e) Vassa friliggande instick av t ex stålskruv får inte anordnas i imkanal från bostäder eller i följande fall.  
Kanal med diameter högst 100 mm  
Kanal med inlagd renslina  
Inom 1 m avstånd från arbetsplats för rensning såsom vid don, renslucka, samlingslåda, fläktkammare  
Kanal avsedd att beträdas
- f) Kanal som inte avses att nedmonteras vid rensning anordnas så att rengöringsvätskas avrinning inte förhindras.
- g) Kryddhylla e d ovan spisfläkt eller spiskåpa anordnas så att bakomliggande renslucka blir åtkomlig utan hjälp av verktyg.

:122 **ÖVRIGA FRÅNLUFTSKANALER**

Frånluftskanal som inte är rensningspliktig godtas anordnad som rensningspliktig kanal eller med särskild anordning för rensning, t ex renslina. Kanal med en fri tvärsnittsarea  $\geq 0,5$  m<sup>2</sup> godtas utan särskilt utförande för rensning.

:2 **ANORDNANDE MED HÄNSYN TILL RISK FÖR OLÄGENHETER OCH OLYCKSFALL**

Installation anordnas så att den inte alstrar eller överför störande ljud inom byggnad (se kap 34) samt så att ljudstörningar i byggnadens omgivning inte uppstår.

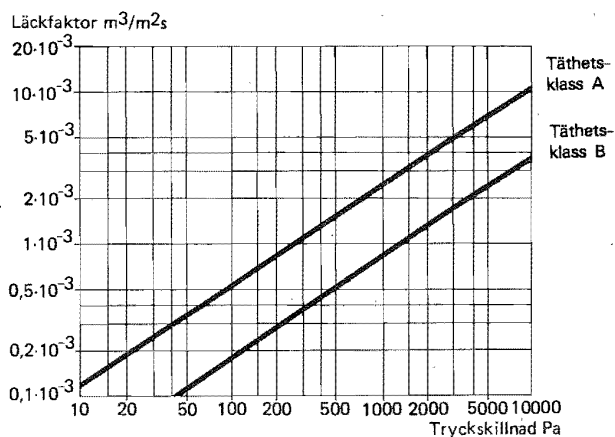
Installation anordnas så att olycksfall undviks. Kanalöppning genom vilken personer oavsiktligt kan falla ned förses med skyddsräcke, skyddsnät e d som motstår personvikt.

Installation anordnas på sådant sätt och förläggs på sådan plats att läckning inte medför risk för ohälsa eller annan olägenhet.

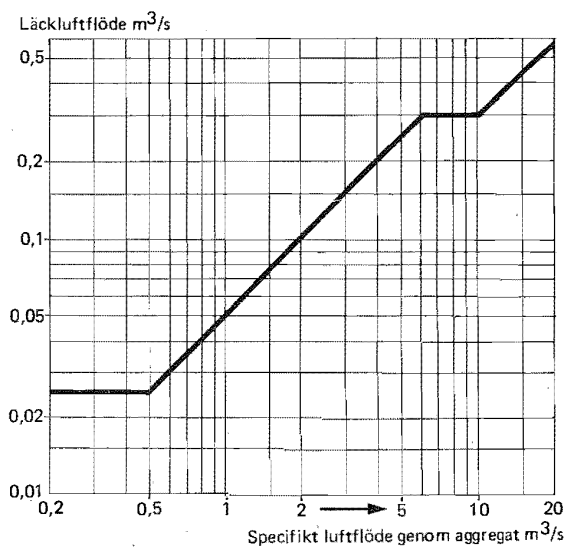


## 52:21 GODTAGEN TÄTHET

Inomhus förlagd kanal avsedd för transport av hälsofarlig, brandfarlig eller explosiv gas och anordnad så att den håller undertryck gentemot omgivande utrymmen där personer ej endast tillfälligt vistas godtas utförd i täthetsklass B enligt figur 52:21 a. Exempel på sådan kanal är frånluftskanal från sprutmålningsutrymme, dragskåp och garage.



Figur 52:21 a Läckfaktors beroende av tryckskillnaden för kanaler i täthetsklasser A och B.



Figur 52:21 b Läckluftflödes beroende av det specifika luftflödet genom aggregat, dvs det flöde som ger medelgenomsloppshastighet 2,8 m/s räknat på största genomloppsarea i värmeväxlare som tillhör aggregatet.

Installation som från brandsskyddssynpunkt krävs utförd av obrännbart material (se :3) godtas utförd i täthetsklass A enligt figur 52:21 a. För byggbart tilluftsaggregat, tilluftsaggregat för bostadsventilation, tilluftsaggregat av enhetstyp samt frånluftsaggregat för bostadsventilation godtas i sådant fall läckluftsflöde enligt figur 52:21 b. Kanal, i vilken risk för kondensutfall (av vätska, fett o d) föreligger, godtas utförd skarvlös eller med skarv som är tät och beständig mot det förväntade kondenset. Undantag härifrån godtas för skarv mellan frånluftsdon och kanal samt för vertikal del av imkanal från lägenhet eller småhus.

### :3 ANORDNANDE TILL SKYDD MOT SPRIDNING AV BRAND OCH BRANDGAS

#### :31 ALLMÄNT

Installation anordnas så att den inte medför ökad risk för uppkomst och spridning av brand inom brandcell.

Installation som genombryter brandcells begränsande byggnadsdel anordnas så att erforderlig brandavskiljande funktion upprätthålls.

Installation som betjänar flera brandceller anordnas så att tillräckligt skydd mot spridning av brandgaser, via installationen, mellan brandcellerna erhålls.

Vid utförande enligt :32, :33 och :34 gäller följande i a) – e) angivna allmänna förutsättningar.

- a) Installationen inklusive kanaler, don isolering o d utförs av obrännbart material, där inte undantag från denna regel godtas enligt b). Beträffande godtagna material se :11.
- b) Vid installations genombrott av brandcells begränsande byggnadsdel skall genombrottet i erforderlig omfattning vara tätat med obrännbart material eller annat särskilt härför godkänt material.
- c) Installation vari detektor ingår skall stå under regelbunden tillsyn av sakkunnig person. Tillsyn och skötsel av detektor skall ingå i rutinerna för skötseln.
- d) Där ej annat särskilt anges placeras värmedetektor för styrning av spjäll e d så att brandgasens utspädning beräknas uppgå till högst 1:15 för en utlösningstemperatur av 50°C resp 1:8 för en utlösningstemperatur av 70°C. Brandgasflödet förutsätts därvid motsvara det dimensionerande frånluftsflödet från utrymmet ifråga, dock högst 30 l/s.
- e) Rökdetektors placering i installationen avgörs efter funktionsprovning.

### :32 GODTAGET SKYDD MOT SPRIDNING AV BRAND INOM BRAND-CELL

Installation utförd enligt följande specifikationer a) – b) anses uppfylla kravet på skydd mot uppkomst och spridning av brand inom en brandcell enligt :31 första stycket.

- a) *Imkanal, spisfläkt o d.* Imkanal som betjänar större kök eller annan kanal för transport av gas som är brandfarlig eller som kan orsaka brandfarliga avsättningar på kanalväggarna utförs i sin helhet i brandteknisk klass A 60. För den del av kanalen som är belägen inom det betjänade utrymmet, t ex köket, får alternativt ett luftat utrymme av 50 mm mellan kanalvägg och brännbar byggnadsdel anordnas. Motsvarande gäller för don som är anslutet till sådan kanal.

Annan imkanal utförs i hela sin längd i brandteknisk klass A 15. Till sådan kanal anslutet don (t ex spisfläkt, spiskåpa) utförs av obrännbart material. Delar av svårantändligt material får dock ingå i sådant don, förutsatt att det kan påvisas att dessa delar inte medför ökad risk för uppkomst av brand.

Beträffande kanals brandtekniska klass se även :33.

- b) *Övriga kanaler och don.* Kanal i småhus o d som inte utgör imkanal eller motsvarande får utföras i brännbart men svårantändligt material. Motsvarande gäller för till- och frånluftsdon anslutna till sådan kanal.

Kanal, som går från yttervägg till utrymme inom av ytterväggen begränsad brandcell, eller överluftskanal, som går mellan utrymmen inom en brandcell, får utföras av brännbart material.

:33

### **GODTAGET SKYDD MOT SPRIDNING AV BRAND VID KANALS GENOMBROT AV BRANDCELLSBEGRÄNSANDE BYGGNADSDEL**

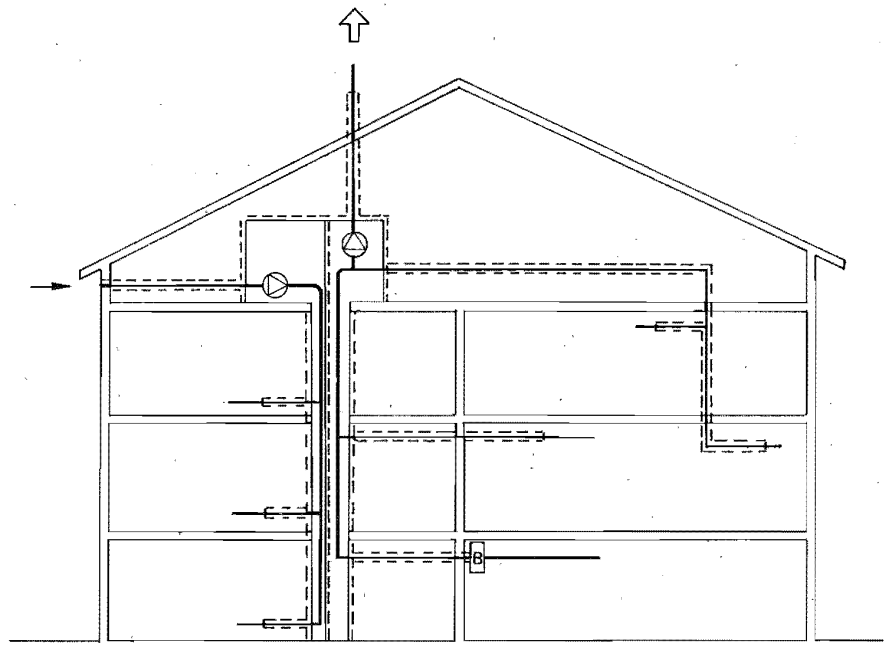
Kravet i :31 andra stycket på att installation, som genombryter brandcells-begränsande byggnadsdel, skall anordnas så att erforderlig brandavskiljande funktion upprätthålls anses uppfyllt om summan av brandmotståndet hos kanalvägg, isolering, schaktvägg e d på båda sidor om genombrottet tillsammans uppgår till lägst samma värde som byggnadsdelens avsedda brandtekniska klass. Motsvarande gäller för själva genombrottet. Se figur 52:33 a. Därvid gäller de förutsättningar som anges i :31 a)–e).

Vid genombrott av yttertak godtas till skydd mot antändning av taktäckning att utloppsöppningens underkant ligger minst 300 mm, vid småhus 150 mm, ovan brännbar del av tak.

:331

### **GODTAGEN BRANDTEKNISK KLASS FÖR KANALER I SCHAKT E D**

Om en grupp av kanaler placeras i gemensamt utrymme, t ex schakt, och schaktvägg e d håller erforderlig brandteknisk klass enligt :33, godtas att kanalerna utförs oisolerade. Enligt :344 skall dock kanal eller kanalgrupp för tilluft avskiljas i lägst klass A 15 från kanal eller kanalgrupp för frånluft.



- ===== Brandcellsbegränsande byggnadsdel
- Kanal ej utförd i särskild brandteknisk klass
- ===== Utförande av kanalvägg i särskild brandteknisk klass
- Utförande av schaktvägg, apparatrumsvägg i särskild brandteknisk klass
- [ ] — Brandspjäll

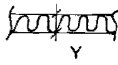
Figur 52:33 a Principskiss som visar godtaget skydd mot spridning av brand vid kanals genombrott av brandcellsbegränsande byggnadsdel. Detaljutförande visas i figur 52:33 b-d.

Beträffande kanalväggs erforderliga brandtekniska klass se figurer 52:33 b-d.  
 Beträffande förläggning av kanaler i schakt e d se :331.  
 Beträffande apparatutrymme samt apparaters brandtekniska klass se :332.  
 Beträffande brandsektionering med brandspjäll se :333 samt figurer 52:33 b-d.  
 Beträffande kanalmynnings höjd över yttertak se :33 tredje stycket.

## Beteckningar:

XYZB Betecknar brandteknisk klass (15, 30, 60, 120...)

X : Byggnadsdel utförd i brandteknisk klass X



Kanalvägg utförd i brandteknisk klass Y



Kanalvägg ej utförd i särskild brandteknisk klass

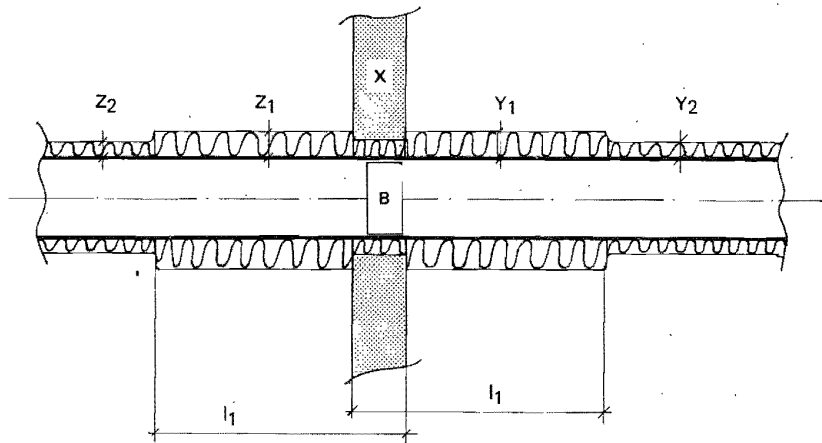


Brandspjäll utfört i brandteknisk klass B

$X_{dim}$  Dimensionerande värde vid bestämning av kanalväggs brandtekniska klass

$X_{dim} = X$  om brandspjäll inte anordnas. X betecknar den genombrutna byggnadsdelens brandtekniska klass

$X_{dim} = X-B$  om brandspjäll anordnas vid genombrottet.



Villkor:  $X_{dim} \geq \frac{1}{2} X$

$Y_1 + Z_1 \geq X_{dim}$

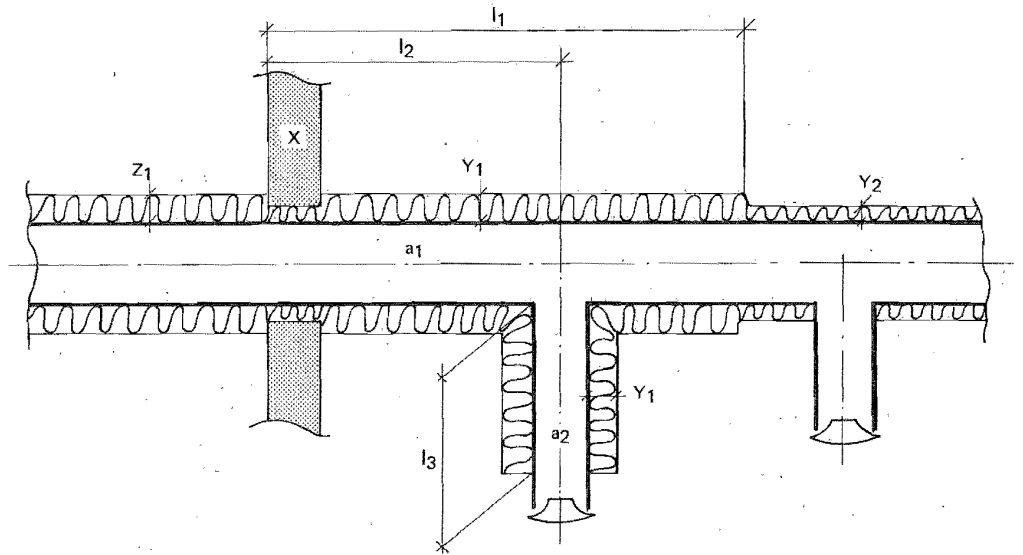
$Y_2, Z_2 \geq \frac{1}{4} X_{dim}$

$Y_1, Y_2, Z_1, Z_2 \geq A 15$

Med kanalens tvärsnittsarea  $a_1$  i  $\text{cm}^2$  gäller:

| $Y_1, Z_1$ | Avståndet $l_1$ , m |                      |             |
|------------|---------------------|----------------------|-------------|
|            | $a_1 \leq 200$      | $200 < a_1 \leq 500$ | $a_1 > 500$ |
| A 15       | 0,5                 | 0,5                  | 1,0         |
| A 30       | 0,5                 | 1,0                  | 2,0         |
| A 60       | 1,0                 | 2,0                  | 2,0         |
| A 120      | 2,0                 | 2,0                  | 2,0         |

Figur 52:33 b Godtagen brandteknisk klass hos kanalvägg vid genombrott av brandcells begränsande byggnadsdel.



Villkor:  $X_{dim}$ ,  $Z_1$ ,  $Y_1$ ,  $Y_2$ ,  $l_1$  enligt figur 52:33 b

$X_{dim} \leq A 60$

Med kanalareorna  $a_1$  och  $a_2$  i  $\text{cm}^2$  gäller:

$$a_1 = a_2$$

$$l_3 = l_1 - l_2$$

$$200 < a_1 \leq 500$$

$$0 < a_2 \leq 200$$

$$l_3 = \frac{1}{2} (l_1 - l_2)$$

$$a_1 > 500$$

$$200 < a_2 \leq 500$$

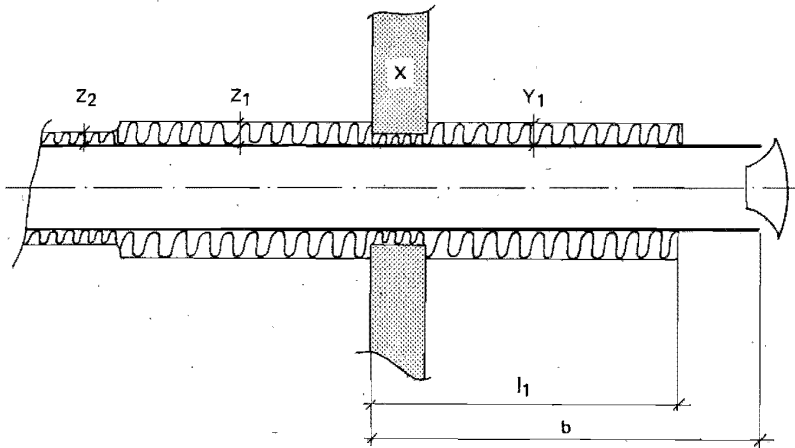
$$l_2 = \frac{1}{2} (l_1 - l_2)$$

$$a_1 > 500$$

$$0 < a_2 \leq 200$$

$$l_3 = \frac{1}{3} (l_1 - l_2)$$

Figur 52:33 c Anslutning av till- eller frånluftsdön vid genombrott av brandcells-  
begränsande byggnadsdel. Beteckningar enligt figur 52:33 b.



Villkor:  $X_{dim}$ ,  $Z_2$ ,  $l_1$  enligt figur 52:33 b

Om  $b < l_1$ , skall  $Z_1 \geq X_{dim}$

$Y_1 + Z_1 \geq X_{dim}$

$Z_1 \geq Y_1$

Figur 52:33 d Genombrott till den sista brandcell kanalen betjänares. Beteckningar enligt figur 52:33 b.

### 332 GODTAGEN BRANDTEKNISK KLASSTÄLLNING FÖR APPARATURTRYMME

Apparatrum o d, som utgör del av eller omsluter installation som enligt 52:33 skall vara utförd i viss brandteknisk klass, godtas anordnat på nedan angivet sätt i följande tre fall.

- a) Installationen inom apparatrummet inkl kanaler och apparater (t ex fläkt, filter, luftfuktare) är i sin helhet utförd i samma brandtekniska klass som anslutande kanal.

Apparatrummet behöver inte vara utförd i särskild brandteknisk klass.

- b) Installationen inom apparatrummet är inte utförd i särskild brandteknisk klass fränsett den avskiljning som erfordras mellan till-och frånluftsinstallation.

Apparatrummet utförs med golv, väggar och tak samt dörrar och luckor i lägst samma brandtekniska klass som erfordras för till apparatrummet anslutande kanal.

- c) Apparatrum enligt b) men beläget ovan yttertak, som är utfört i lägst brandteknisk klass A 60, utförs av obrännbart material.

Från 0,3 m höjd över tak erfordras inte särskild brandteknisk klass. Takkonstruktion får dock förses med taktäckning av papp som uppfyller fordringarna enligt kap 37.

Beträffande avskiljande mellan till- och frånluftsinstallation i apparaturrymme se 52:344.

**:333 GODTAGEN BRANDSEKTIONERING MED BRANDSPJÄLL**

Brandsektionering av ventilationskanal med brandspjäll godtas under nedanstående förutsättningar a) – d) i byggnad där installationen står under regelbunden tillsyn av sakkunnig person, varvid det förutsätts att tillsyn och skötsel av brandspjäll ingår i rutinerna för skötseln av ventilationsinstallationer (se :5).

- a) Brandspjället placeras där kanalen passerar brandcells begränsande byggnadsdel och utförs i sådan brandteknisk klass att spjäll, kanalvägg och eventuell brandisolering tillsammans får minst samma brandmotstånd som krävs för den brandcells begränsande byggnadsdelen, se figur 52:33 b.
- b) Brandspjäll skall stänga om temperaturen i kanalen, före spjället, uppgår till 70°C.
- c) Brandspjäll anordnas åtkomligt för inspektion genom tydligt markerad inspektionslucka, varjämte på lämplig plats sätts upp anslag av varaktigt material med föreskrift om regelbunden kontroll av brandspjällets funktion.
- d) Brandspjäll utmärks med väl synlig skylt.

**:34 GODTAGET SKYDD MOT SPRIDNING AV BRANDGAS VID SAMMANKOPPLING AV KANALER FRÅN SKILDA BRANDCELLER**

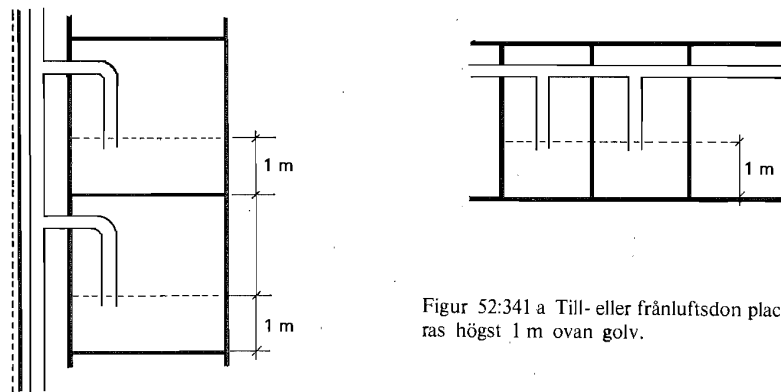
Om en installation ventilationstekniskt sammankopplar flera brandceller skall kravet på skydd mot spridning av brandgas mellan brandcellerna uppfyllas (jfr :31 tredje stycket). För en till- eller frånluftsinstallation godtas därvid åtgärder enligt :341, :342 och :343 samt beträffande skydd mot spridning mellan från- och tilluftsinstallation enligt :344. Vid överlufts- eller återluftsventilation godtas åtgärder enligt :344. Godtagna sätt att anordna skydd mot spridning av brandgas från brand i fläkt- eller apparatrum ges i :345.

Oberoende av vad som nedan anges gäller de förutsättningar som anges i :31 a) – e) samt att åtgärder erfordras enligt :33 vid kanals genombrott av brandcells begränsande byggnadsdel.

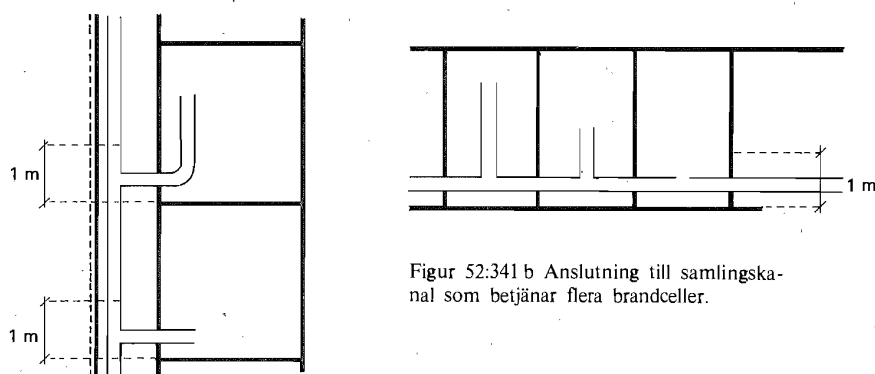
**:341 GODTAGET SKYDD MOT BRANDGASSPRIDNING GENOM ATT GASEN FÖRHINDRAS TRÄNGA IN I SAMLINGSKANAL SOM BETJÄNAR FLERA BRANDCELLER**

- a) Till- eller frånluftsdon placeras  $\leq$  1 m ovan golv, se figur 52:341 a. Del av anslutningskanal eller don placerad  $\leq$  1 m ovan golv godtas utförd av svårantändligt material (se dock :33).
- b) Kanal som enbart betjänar en brandcell ansluts till samlingskanal som betjänar flera brandceller  $\leq$  1 m ovan golv, figur 52:341 b. Anslutningskanal och don godtas utförda av svårantändligt material (se dock :33).





Figur 52:341 a Till- eller frånluftsdon placeras högst 1 m ovan golv.



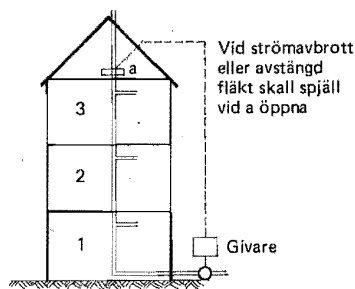
Figur 52:341 b Anslutning till samlingskanal som betjänar flera brandceller.

:342

**GODTAGET SKYDD MOT BRANDGASSPRIDNING GENOM ATT GASEN FÖRHINDRAS SPRIDA SIG FRÅN INSTALLATIONEN TILL ANSLUTNA BRANDCELLER**

Kanal som betjänar flera brandceller förläggs horisontellt eller stigande till det fria. Förhållandet mellan tryckfallet över den kanal som enbart betjänar en brandcell och tryckfallet över samlingskanal som betjänar flera brandceller skall uppgå till lägst värden enligt tabell 52:342 under följande förutsättningar a)–f).

- a) Tryckfall beräknas för det flöde som motsvarar det dimensionerade flödet för den kanal som betjänar en brandcell.
- b) Tryckfall över samlingskanal räknas från anslutningspunkten ut till det fria och innefattar i förekommande fall tryckfall över avstängd fläkt, filter o d. Anordnas förbigångskanal förbi fläkt e d, som öppnar vid avstängd fläkt eller vid brand, räknas i stället med tryckfall över sådan kanal.



Figur 52:342  
Anordnande av spjäll då frånluftsfläkt placeras under eller i samma plan, som anslutna brandceller.

- När fläkt placeras under eller i samma plan som anslutna brandceller förses installation med spjällförsedd kanaldel som mynnar ovan tak. Spjäll öppnas automatiskt vid strömavbrott eller brand. Se figur 52:342.
- Tryckfall över den kanal som betjänar endast en brandcell räknas över hela kanalen om den är utförd av obrännbart material. Tryckfall över don utförd av obrännbart material får därvid även medräknas. Ingår del av svårantändligt material i kanal eller don räknas tryckfallet över kanalen fram till det svårantändliga materialet.
  - Horisontell kanal som betjänar flera brandceller utförs med röklås. Alternativet "Ej röklås" i tabell 52:342 är sålunda inte tillämpligt i sådant fall.
  - Med röklås avses anslutningskanals vertikala projektion enligt figur 52:342.
  - Spjäll skall stänga automatiskt vid brand och vara placerat före anslutning till den kanal som betjänar flera brandceller. Spjället skall vara tätt oberoende av på vilken sida övertryck råder.

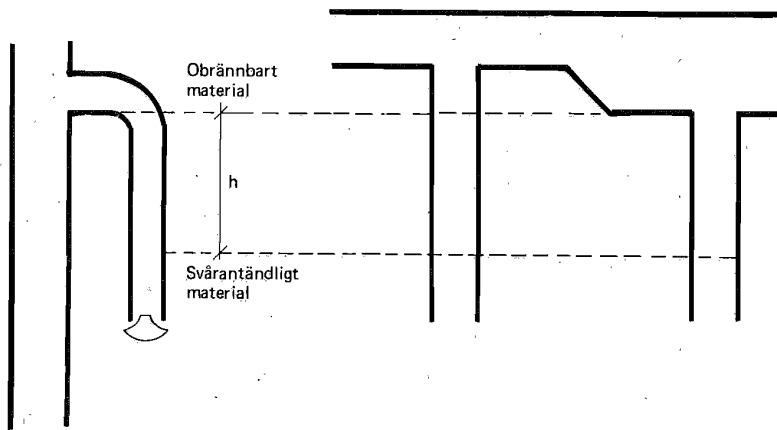
Tabell 52:342 Godtaget tryckfallsförhållande

|                          | Anslutna brandceller belägna vid samma fasad eller vid fasader riktade i högst 90° från varandra | Övriga fall |
|--------------------------|--|-------------|
| Ej röklås                | 5  | 7           |
| Ej röklås men med spjäll | 3  | 4           |
| Röklås                   |  |             |
| h ≥ 0,5 m                | —  | 5           |
| h ≥ 1,0 m                | 3  | 4           |
| h ≥ 0,25 m + spjäll      | 3  | 4           |

:343

#### GODTAGNA KOMBINATIONER AV :341 – :342

I samma installation godtas att alternativ enligt :341 kombineras med alternativ enligt :342 förutsatt att del som är utförd enligt :341 är belägen minst ett våningsplan lägre än del utförd enligt :342.



Figur 52:344 Princip för anordnande av röklås.

#### 344 GODTAGET SKYDD MOT SPRIDNING AV BRANDGAS MELLAN FRÅN- OCH TILLLUFTSINSTALLATION

Till skydd mot spridning av brandgas godtas att kanal eller kanalgrupp för tilluft avskiljs i lägst klass A 15 från kanal eller kanalgrupp för frånluft. Inom apparatutrymme skall dock sådan avskiljning vara utförd i lägst klass A 30. Alternativt godtas ett rökdetektorstyrt spjäll placerat efter tilluftsfläkt i kombination med utförande av tilluftskanalen i klass A 15 efter spjället ifråga. Inom den brandcell där kanalen eller kanalgruppen mynnar erfordras inte särskild avskiljning. Vid återluftföring, överluftföring eller där värmeväxlare används för luft där ovannämnda avskiljning av tekniska skäl inte kan anordnas vidtas i stället följande åtgärder.

Som skydd vid *överluftföring* mellan brandceller godtas spjäll som automatiskt stänger överluftskanalen vid brand i utrymme varifrån överluften tas. Beträffande placering av detektor se :31.

Dessutom erfordras för att överluftföring mellan brandceller skall godtas *dels* att överluften tas från lokaler där brandbelastningen inte överstiger 60 MJ/m<sup>2</sup> total omslutningsarea, *dels* att de genom överluftsinstallationen förbundna brandcellerna vid avstängd överluftförbindelse tillförsäkras erforderliga öppningar för självdragsventilation.

Som skydd vid *återluftföring* godtas spjäll i återluftskanalen som automatiskt stänger av förbindelsen vid strömavbrott samt vid brand. Beträffande placering av detektor se :31.

Som skydd vid användning av värmeväxlare för luft godtas att en förbigångskanal med spjäll anordnas före värmeväxlaren på frånluftssidan. Spjället skall automatiskt öppna om temperaturen före värmeväxlaren överstiger 50 C.

:345 **SKYDD MOT SPRIDNING AV BRANDGAS FRÅN BRAND I APPARATUTRYMME**

I följande specifikationer a)–d) angivna åtgärder till skydd mot spridning av brandgas från brand i fläkt- eller apparatutrymme godtas för angivna fall. Härvid förutsätts att golvtäckning e d utförs av material som uppfyller kraven på golvtäckning i utrymningsväg enligt kap 37.

- a) *Frånluftsfläkt placerad ovan anslutna brandceller.* Ingen särskild åtgärd erfordras.
- b) *Tilluftsfläkt placerad ovan anslutna brandceller.* Om temperaturen efter aggregatutlopp överstiger ca 70°C urkopplas fläktmotor.
- c) *Tilluftsfläkt placerad under eller i samma plan som anslutna brandceller.* Om temperaturen efter aggregatutlopp överstiger ca 70°C urkopplas fläktmotor samt stängs spjäll placerat efter aggregatutlopp men före första förgrening.
- d) *Frånluftsfläkt placerad under eller i samma plan som anslutna brandceller.* Se :342 b).

:4 **OMFATTNING AV PROVNING OCH KONTROLL**

Installation för fläktventilation underkastas stickprovskontroll av att föreskrivna luftflöden erhålls. Installation för självdragsventilation kontrolleras med avseende på fri tvärsnittsarea.

För kontroll av att uppställda täthetskrav är uppfyllda täthetsprovas inomhusförlagd kanal som transporterar hälsofarlig, brandfarlig eller explosiv gas eller gasblandning i hela sin längd.

Annan kanal som krävs utförd i viss täthetsklass täthetsprovas stickprovvis.

:41 **GODTAGET UTFÖRANDE AV LUFTFLÖDESKONTROLL OCH TÄTHETSPROVNING**

I "Gemensamma nordiska metoder för mätning av luftflöden i ventilationsanläggningar", statens institut för byggnadsforskning rapport R 51:1974, rekommenderade metoder godtas för luftflödeskontroll.

Täthetsprovning godtas utförd enligt VVS AMA 72 avsnitt 57.

:5 **DRIFT OCH UNDERHÅLL**

Delar av installation, som erfordrar skötsel eller avses att bytas ut, skall ges sådant utförande och anordnas med sådana utrymmen att tillsyn och skötsel lätt kan utföras samt så att erforderlig utbytbarhet föreligger.

Installation förses med drift- och underhållsinstruktioner med följande innehåll. *Driftinstruktion* skall omfatta beskrivning av installationen samt anvisningar för hur den manövreras. I *underhållsinstruktion* skall anges regler för filterbyte, intervall för rensning av kanaler, rengöring, smörjning och översyn m m av apparater samt anvisningar rörande periodiskt återkommande provning av brandskyddsanordningar, t ex detektorer och spjäll.

Luftdon och övriga anordningar, som är avsedda att betjäna av den som normalt vistas i lokalen, anordnas lätt åtkomliga samt enkelt och entydigt omställbara. Där så erfordras förses don med lättfattlig instruktion. Styr-anordning skall vara så utförd att oavsiktlig omställning motverkas.

## Ombyggnadsbestämmelser

- Omb: 122 Befintliga inte rensningspliktiga kanaler godtas utan att särskilda åtgärder vidtas ifråga om rensningsmöjligheter under förutsättning att påtaglig sanitär olägenhet inte kan befaras.



Avdelning 6-7 ger kompletterande bestämmelser utöver de generella bestämmelserna i avdelningarna 2, 3 och 4-5. Primär lagstiftning finns i 42-44 §§ byggnadsstadgan. Beträffande byggnader till vilka allmänheten äger tillträde eller som utgör arbetslokal, gäller att dessa enligt 42 a § byggnadsstadgan skall utformas så att de blir tillgängliga för och kan användas av personer, vilkastörelse- eller orienteringsförmåga är nedsatt till följd av ålder, invaliditet eller sjukdom. Dessutom anges i vissa kapitel bestämmelser rörande tillgänglighet som måste beaktas utöver de i 42 a § upptagna.

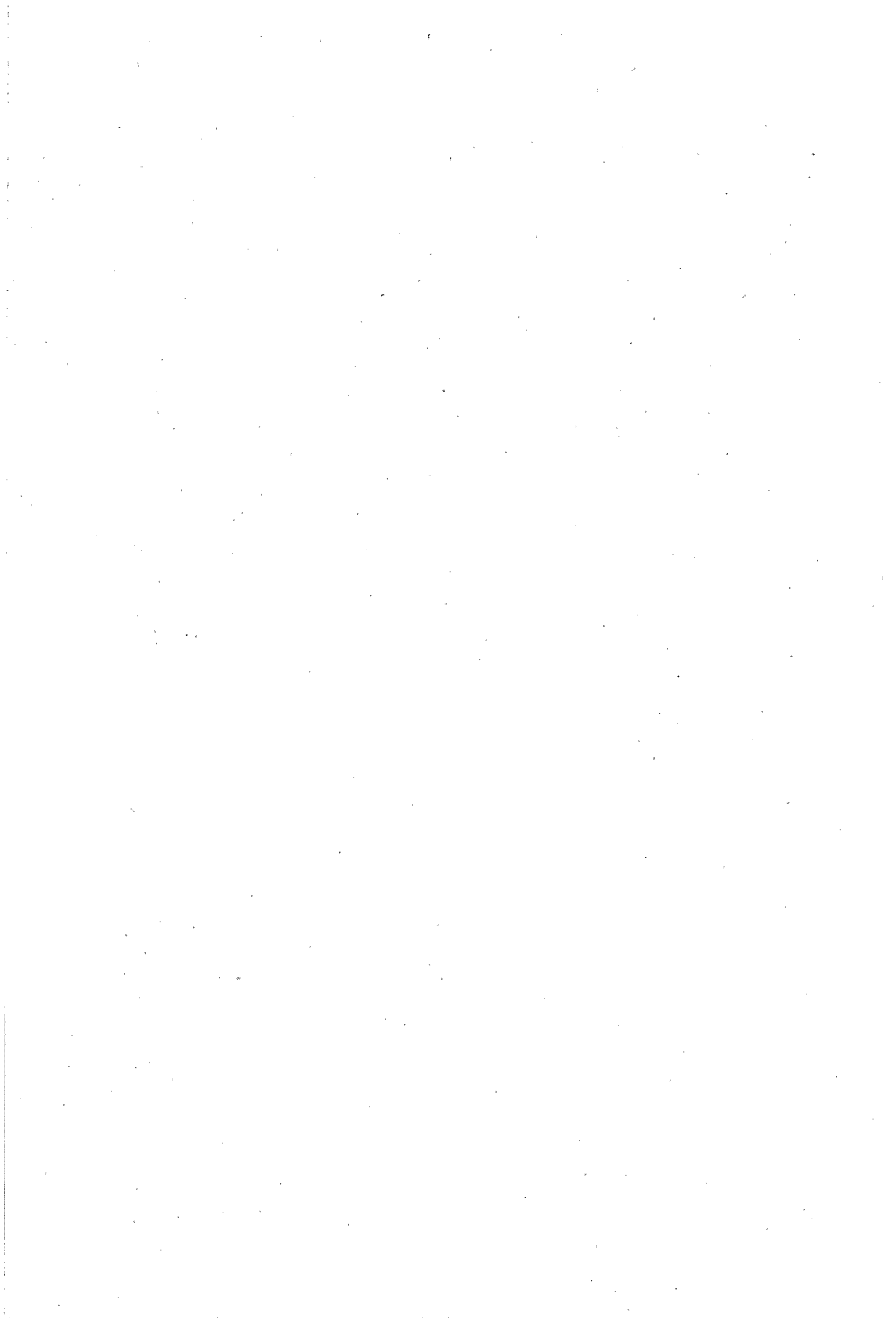
Vidare finns specialbestämmelser för vissa särskilda tillämpningsområden såsom hälsovårdsstadgan, hotellförordningen, arbetarskyddslagstiftningen med tillhörande anvisningar, förordningen om brandfarliga varor, brandlag och brandstadga, livsmedelslag och livsmedelskungörelse samt va-lagen.

Med utrymme i byggnad till vilken allmänheten äger tillträde och lokal upplåten för allmänheten avses tjänstlokal, expeditjonslokal och annan motsvarande lokal hos statlig eller kommunal myndighet, som är avsedd för mottagning av besökande allmänhet, samt sjukvårdslokal, skollokal, bibliotekslokal, samlingslokal, busstation, järnvägsstation, flygterminal, apotek, kiosk och annan lokal avsedd att betjäna eller att användas av allmänheten ävensom i erforderlig utsträckning kapprum, väntrum, omklädningsrum, duschrum, klosettrum, kassa, spärr etc belägna i omedelbar anslutning till och anordnad för här angiven lokal samt entréutrymme fram till trappa och till hiss i flerfamiljshus och liknande samt entréutrymme till affärslokal.

Med arbetslokal avses i dessa bestämmelser utrymme i byggnad för kontors-, hantverks-, handels-, undervisnings- eller industriändamål som utgör arbetsplats samt erforderliga bilokaler.

Avdelningen är indelad i följande kapitel.

- 61 Utrymmeskrav
- 62 Kommunikationsutrymmen
- 63 Hygienutrymmen
- 64 Personalrum
- 65 Pannrum och bränsleförråd
- 66 Garage
- 67 Skyddsrum
- 71 Bostäder
- 72 Hotell
- 73 Vårdanläggningar
- 74 Skolor
- 75 Samlingslokaler
- 76 Livsmedelslokaler
- 77 Industribyggnader
- 78 Laboratorielokaler





Föreskrifter markeras med grått band till vänster om texten  
Jfr SBN 0:4 och 0:5

61:1 RUMSHÖJD

61:11 ALLMÄNT

Där undertak anordnas räknas rumshöjden normalt till undertaket. Där balkar, ventilationstrummor o d förekommer, räknas rumshöjden till underkant av dessa, såvida inte deras inverkan på rumshöjden utan olägenhet kan godtas.

Där tak i rum, t ex på inredd vind, helt eller delvis lutar, godtas att rumshöjden för del av rummet görs lägre än vad eljest föreskrivs. Rumshöjden bör inte understiga 2,10 m i sådan del av rummet där ståhöjd erfordras.

I biutrymmen, t ex klosettrum, badrum, klädkammare och passager, godtas en lägsta rumshöjd av 2,10 m.

61:12 RUMSHÖJD I BOSTAD

Enligt 46 § punkt 6 byggnadsstadgan skall rumshöjd i bostadslägenhet vara minst 2,40 m.

För vindsrum i småhus godtas dock rumshöjden 2,30 m liksom även för bostadsrum i suterrängvåning i småhus om rummet ingår i lägenhet i två eller flera plan.

61:13 RUMSHÖJD I ARBETSLOKAL M M

Rumshöjden i arbetslokal väljs med hänsyn till verksamhetens art, antalet sysselsatta personer, inredningens och utrustningens dimensioner samt möjligheten att ordna tillräcklig ventilation.

Godtagna mått på rumshöjd i arbetslokaler m m ges i tabell 61:13.

Tabell 61:13 Godtagna mått på rumshöjd i arbetslokaler m m

| Rumshöjd         | Lokaltyp  | Exempel på lokal   |
|------------------|---|--|
| 2,70 m och högre | Lokal för större antal personer   | Industri lokal<br>Storrumskontor<br>Storkök<br>Butik<br>Större personalmatsal                          |
| 2,40 m           | Lokal som utgör permanent arbetsplats för mindre antal personer   | Barnstuga<br>Personalrum<br>Kontorsrum<br>Hantverkslokal<br>Gatukök<br>Mindre butik                    |
| 2,10 m           | Lokal m m där person ej stadigvarande vistas och lokal där endast enstaka personer uppehåller sig. Större mått kan dock erfordras med hänsyn till rör- och trumdragning, dörrkarmhöjd o d | Förråds- och lagerlokal<br>Manöverhytt<br>Pannrum i småhus<br>Kiosk<br>Garage<br>Kommunikationsutrymme |

Enligt 10 § arbetarskyddslagen skall i slutna arbetslokaler finnas tillräckligt luftutrymme, i regel minst 10 m<sup>3</sup> luft för varje där stadigvarande sysselsatt arbetstagare. Är luftutrymme mindre än 15 m<sup>3</sup> per arbetstagare erfordras fläktventilation (se kap 36).

Beträffande rumshöjd i hissmaskinrum och brytskiverum se 42:3 resp 42:4. För beträdbart fläktrum gäller 42:34 i tillämpliga delar.

I rörgrav eller annat utrymme under byggnad där rörarbete skall bedrivas godtas en höjd av 1,8 m. Jfr arbetarskyddsstyrelsen meddelande 1973:5 om rörarbete under källarlösa hus.

Beträffande höjd över värmepannans översida se 65:2.

#### :14 RUMSHÖJD I SKOLLOKALER

Klassrum och därmed jämförligt rum för undervisning utförs med en hänsyn till undervisningen avpassad rumshöjd. För andra lokaler i skolor gäller bestämmelserna i detta kapitel i tillämpliga delar.

En rumshöjd av 2,70 m godtas i klassrum och därmed jämförligt rum för undervisning. För lågstadielklasser godtas en rumshöjd av 2,40 m om syftet är att lokalerna skall samplaneras med barnstugor eller fritidslokaler i bostadsområden.

#### :2 KRAV PÅ TILLGÄNGLIGHET

##### :21 ALLMÄNNA KRAV

Allmänna krav på byggnads tillgänglighet för personer med nedsatt rörelse- eller orienteringsförmåga anges vad gäller utformning av förflytningsväg (ramper, dörrar etc) i kap 62, ledstänger i kap 41 och hygienutrymmen i kap 63.

##### :22 RUMSKOMPLEMENT

Telefonhytt, kapphylla etc skall, i de fall sådana krävs, vara lätta att hitta och utformade så att de kan användas av handikappade.

Telefon med manöverdelarna placerade 0,9 m över golv och som kan nås från rullstol godtas.

Klädstång till kapphylla placerad 1,2 m över golv godtas.

##### :23 MANÖVERORGAN

Manöverknappar i hiss, ringledning, porttelefoner, dörrhandtag, strömsvälare etc skall utformas och placeras så att de kan användas av handikappade.

Placering av manöverorgan 0,9–1,2 m över golv godtas.

##### :24 VÄGVISNING

Skyltar, symboler och texter utformas och placeras så att de är lättlästa och med lätthet kan uppfattas.

Texthöjd av minst 12 mm godtas.

:25

#### HINDER

Dörr, glasparti samt pelare, utskjutande byggnadsdelar eller motsvarande hinder i kommunikationsutrymmen utförs så att de är lätta att se och så att de inte medför risk för olycksfall.

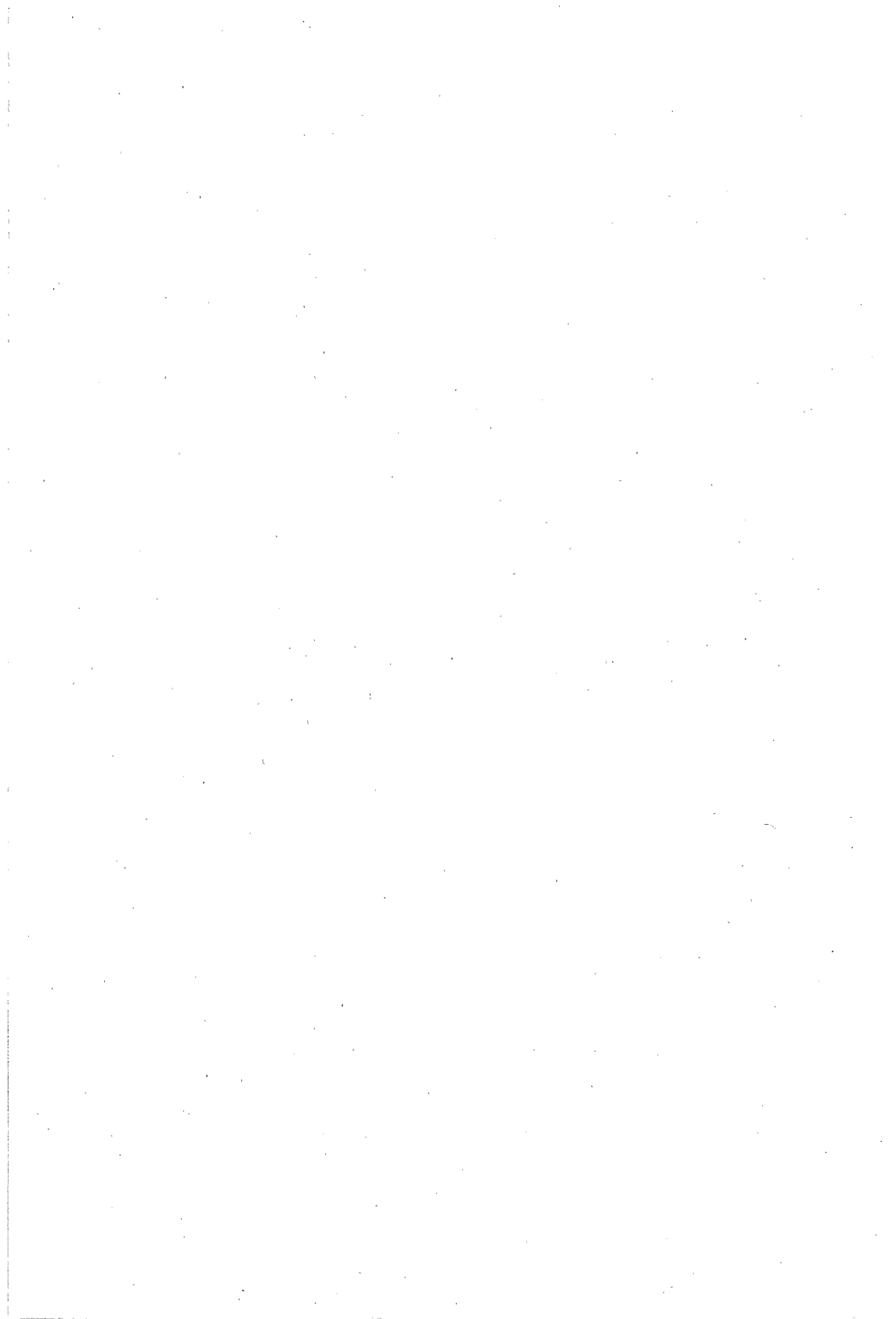
## Ombyggnadsbestämmelser

Omb:1

#### RUMSHÖJD

Omb:11

Enligt 46 § byggnadsstadgan punkt 6 andra stycket får byggnadsnämnd medge undantag från bestämmelserna beträffande rumshöjd men inte i något fall lägre än 2,10 m.



Föreskrifter markeras med grått band till vänster om texten  
Jfr SBN 0:4 och 0:5

:1 **FÖRFLYTTNINGSVÄG**:11 **FÖRFLYTTNINGSVÄG OCH HISS**

Minst en ingång till byggnad samt minst en förflyttningsväg till utrymmen i byggnad som omfattas av bestämmelserna i 42 a § byggnadsstadgan skall kunna användas av personer med nedsatt rörelse- eller orienteringsförmåga. Den skall vara lätt att hitta och vara tydligt markerad. Om endast en ingång fyller dessa krav, skall den vara särskilt markerad.

En förflyttningsväg från lägenhet i flerbostadshus skall medge bårtransport.

Minst en förflyttningsväg mellan markplan och hiss, där sådan krävs, utförs utan trappsteg.

Bredd på förflyttningsväg av 1,3 m godtas, dock får trappa utföras med bredd enligt :22.

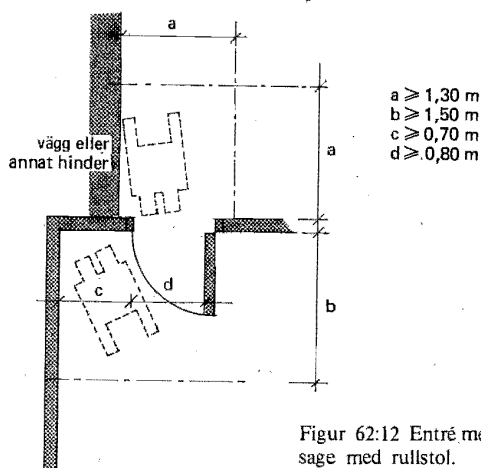
Hiss med korgmått 1,10 × 1,20 m för personhiss och 1,00 × 2,20 m för möbelhiss (bårhiss) enligt SIS 76 35 12 godtas.

Sjukbårs diagonalmått med utfällda handtag är 2,4 m och bredd 0,6 m (Sprispecifikation 221 01).

:12 **DÖRR**

Dörr i förflyttningsväg enligt :11 utformas så att den ger tillräcklig öppning för passage och kan öppnas och stängas från rullstol.

Entrédörr, hissdörr eller öppning med fritt passagemått av 0,8 m och med en fri yta med bredden 0,7 m vid slagdörrs öppningssida godtas.



Figur 62:12 Entré med fria mått a – d som medger passage med rullstol.

Innerdörr med karmyttermått 0,9 m samt en fri yta med en bredd av 0,5 m (vid dörr med dörrstängare 0,7 m) vid slagdörrs öppningsida godtas.

Dörrar utan tröskel eller med tröskel lägre än 0,025 m godtas.

Dörr K9 med mått enligt SIS 81 73 03 godtas. Jfr figur 62:12.

## :2 TRAPPOR, RAMPER

### :21 TRAPPAS OCH RAMPS ANORDNANDE

Trappa med mer än 18 steghöjder uppdelas i två eller flera trapplopp med vilplan med minst samma bredd som trapploppet.

Trappa och ramp skall anordnas så att nivåskillnaden uppmärksammas.

Trappa inom byggnad bör med hänsyn till olycksfallsrisken anordnas med minst tre steghöjder.

Mindre höjdskillnader mellan olika delar av en lokal eller mellan olika delar av utrymningsväg godtas, om kommunikationsytan utförs som ramp med lutningen högst 1:12 och med högst 6 m längd.

Godtagbara lösningar av markering av nivåskillnad vid trappa och ramp är exempelvis att särskilt utmärka begynnelsesteg och slutsteg eller trappnosar.

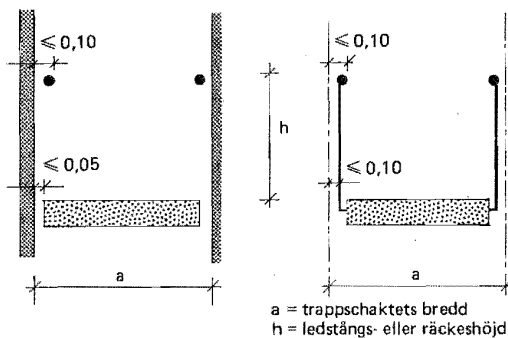
### :22 TRAPPAS MÅTT

Trappschakt för trappa som utgör huvudkommunikation skall utföras med en minsta bredd enligt tabell 62:22.

På vardera sidan av trappa godtas att vangstycke, sockel, räcke av normal höjd, ledstång och inkräktar med högst 0,10 m på trappschaktet. Vidare

**Tabell 62:22 Minsta bredd för trappa som utgör huvudkommunikation**

| Trappa i olika byggnader och lokaler   | Minsta bredd, m |
|--|-----------------|
| I. Trappa i bostadshus   |                 |
| a) inom och till en lägenhet   | 0,9             |
| b) till flera lägenheter i byggnad utan hiss eller med hiss som inte är avsedd för möbel- och bårtransport   | 1,2             |
| c) till flera lägenheter i byggnad med hiss avsedd för möbel- och bårtransport och som betjänar samma lägenheter som trappan   | 0,9             |
| II. Trappor i byggnad inrymmande samlingslokal, butik, hotell, kontor och hantverk eller industri dimensioneras så att en fri bredd mellan trappschakts väggar eller begränsningsytor av 1,0 m svarar mot 150 personer hänvisade till att samtidigt begagna trappan vid utrymning av byggnaden, dock minst | 1,2             |
| I skola ges trappschakt en bredd motsvarande 1,0 m per 100 elever som är hänvisade till att samtidigt begagna trappan vid utrymning, dock minst  | 1,2             |
| III. Trappa till källare och vind  |                 |
| a) i flerbostadshus  | 0,9             |
| b) i enbostadshus  | 0,8             |



Figur 62:22 Trappschakt begränsat av vägg eller annan fast yta resp tänkt vertikal yta.

godtas att trapplopps sida mot begränsningsvägg avslutas högst 0,05 m från väggen och mot tänkt begränsningsyta högst 0,10 m från ytan. Jfr figur

62:22. Beträffande uppdelning av breda trappor med räcke eller ledstång se 41:4.

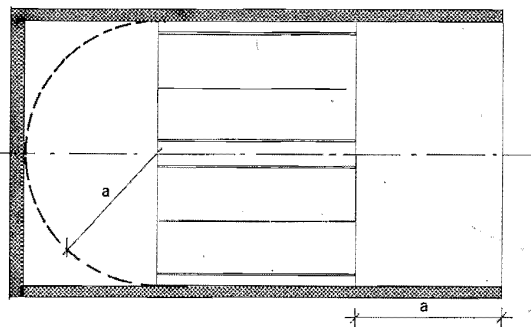
Trappor med mått enligt SIS 91 11 01 godtas.

Till skyddsrum kan erfordras större mått. Beträffande tillträdesvägar till hissmaskin-, fläkt- och soprum samt industribyggnader se resp kapitel.

### 62:23 TRAPPLANS MÅTT

Trapplan vid trappor enligt 62:22 utförs med minst samma bredd som trappan. Dörr vid trapplan placeras så att passage inte försvåras.

Om dörrar finns på trapplan i flerbostadshus, utförs dessa trapplan med minst 1,3 m bredd.



Figur 62:23  
Trapplans bredd

$a$  = trapplans resp. trappschaktets bredd.  
Om dörrar finns på trapplan i flerbostadshus minst 1,3 m.

Tabell 62:24 Steghöjd och stegdjup i trappor. m

| Trappa   | Steghöjd | Stegdjup i gånglinjen <sup>a</sup> |
|--|----------|------------------------------------|
| Trappa inom och till enstaka lägenhet samt till källare och vind | ≤ 0,20   | ≥ 0,25                             |
| Övriga trappor enligt tabell 62:22                               | ≤ 0,18   | ≥ 0,25 <sup>b</sup>                |

<sup>a</sup> Med gånglinje avses konstruktionslinje längs vilken stegdjupet är konstant i ett trapplopp och som är belägen minst 0,3 m från omslutande trappschaktvägg.

<sup>b</sup> Dock får i spiraltrappa enligt 1c i tabell 62:22 djupet minskas till 0,23 m.

#### :24 STEGMÅTT

- ▣ Trappa utförs med steghöjd och stegdjup enligt tabell 62:24.

#### :25 FRI HÖJD I TRAPPA

- ▣ I trappa skall den fria höjden mätt lodrätt mellan stegframkant och ovanförliggande byggnadsdel eller inredningsdetalj vara minst 2,0 m.

## Ombyggnadsbestämmelser

### Omb:1 FÖRFLYTTNINGSVÄG

- ▣ Bestämmelserna för förflyttningsväg till utrymmen anpassade för personer med nedsatt rörelse eller orienteringsförmåga tillämpas där detta ej medför oskälig merkostnad. Dock får befintlig trappa vid byggnadens entré behållas om den förses med ledstång på vardera sidan.

### Omb:2 TRAPPOR, RAMPER

- ▣ Befintliga trappor och trapplan undantas från bestämmelserna i :2.



Föreskrifter markeras med grått band till vänster om texten  
Jfr SBN 0:4 och 0:5

## 0 INLEDNING

Anvisningarna i :21 och :22 avser utrymmen för personer med normal rörelseförmåga medan anvisningarna i :23 avser rullstolsbundna personer.

## 1 PLACERING

Rum med klosett får inte stå i omedelbar förbindelse (genom dörr eller annan öppning) med livsmedelslokal och får inte heller stå i direkt förbindelse med matlagingsutrymme, dock får i bostadslägenhet avsedd för enpersonshushåll utrymme med klosett stå i direkt förbindelse med rum, tambur e d vari inryms kokskåp.

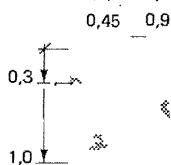
## 2 MÅTT

Hygienutrymmen anordnas och ges sådana mått att de kan användas för avsett ändamål på ett tillfredsställande sätt.

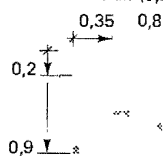
## 21 GODTAGNA UTRYMMESMÅTT FÖR INSTALLATIONSENHETER

Figurer 63:21 a – i visar godtagna mått för tvättställ, handtvättställ, wc-stol, bidé, badkar, duschplats, tvättlåda, tvättbänk, tvättmaskin och torkskåp. Mått inom parentes anger installationsenhetens nominella mått.

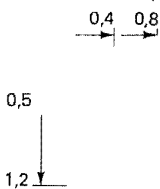
Tvättställ (0,60x0,45 m)



Handtvättställ (0,50x0,35 m)

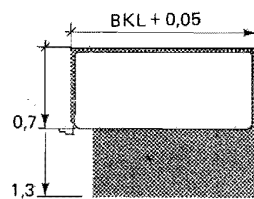


Wc-stol eller bidé (0,40x0,70 m)



Figur 63:21 a – c Mått inom parentes anger installationsenhetens nominella mått

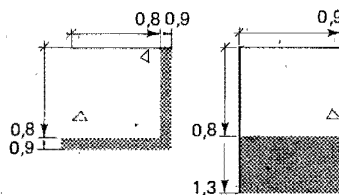
Badkar



BKL = badkarets längd  
 Installationsenhet eller installationsenhet och ledningsutrymme sammantagna bör inte blockera badkars långsida mer än att minst 0,70 m fri långsida erhålles.

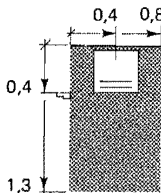
Figur 63:21 d

Duschplats (0,80x0,80 m)

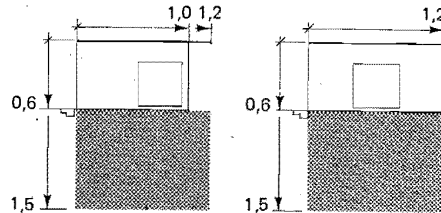


Figur 63:21 e-i Mått inom parentes anger installationsenhetens nominella mått.

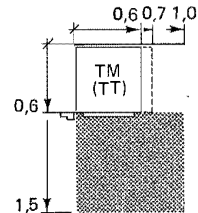
Tvättlåda (0,40x0,40 m)



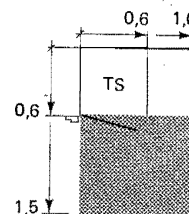
Tvättbänk (1,0x0,60 m och 1,20x0,60 m)



Tvättmaskin, torktumlare (0,60x0,60 m)



Torkskåp (0,60x0,60 m)



Tvättmaskin som inte är avsedd för inbyggnad fordrar mestadels 0,7 m. Måtten för installationsenheterna för klädtvätt och torkning till motstående vägg gäller under förutsättning att tvättutrustningens sammanlagda längd inte överstiger 1,2 m. Om denna längd överskrids, erfordras vanligen att det angivna måttet ökas med 0,2 m.

## :22 **GODTAGNA KOMBINATIONSMÅTT**

Utöver de utrymnesmått som erhålls vid sammanläggning av ovanstående installationsenheters friytor, godtas följande kombinationsmått.

Vid sidoplacering:

|   |        |
|---|--------|
| sida badkar/duschplats – centrum tvättställ | 0,30 m |
| centrum tvättställ – centrum tvättställ     | 0,70 m |
| centrum wc-stol – centrum bidé              | 0,60 m |
| centrum wc-stol – centrum tvättställ        | 0,60 m |

Vid motstående placering (avstånd mellan väggar):

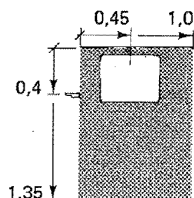
|                           |       |
|---------------------------|-------|
| duschplats – wc-stol/bidé | 1,9 m |
| tvättställ – wc-stol/bidé | 1,6 m |

## :23 **GODTAGNA MÅTT I HYGIENUTRYMMEN FÖR RULLSTOLSBUNDNA PERSONER**

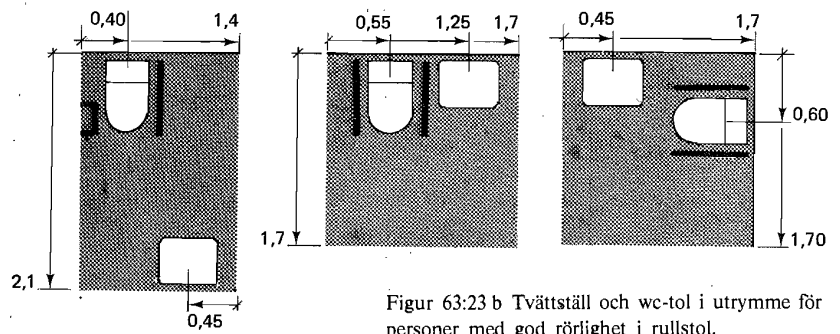
För wc-stol, badkar och dusch gäller i :21 angivna mått. Som wc-stol godtas sådan med en sitshöjd av 0,46 m enligt SIS 82 21 36. Rullstolens mått och svängradie bestämmer erforderliga friytor. Som dimensionerande mått godtas 0,80 m för passage och ca 1,3 × 1,3 m för vändning med rullstol.

Bland övrig utrustning förses hygienutrymmet lämpligen med extra handtag på dörrens gångjärnssida placerat ca 0,9 m över golv, handtag på vägg eller armstöd på ca 0,8 m höjd samt larmanordning då utrymmet är avsett för allmänheten.

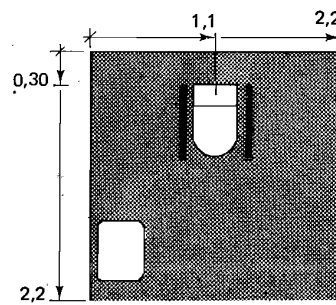
Figurer 63:23 a – c visar godtagna mått i hygienutrymmen med tvättställ och wc-stol.



Figur 63:23 a Tvättställ (vattenlås och avloppsrör placerat åt sidan eller i vägg)



Figur 63:23 b Tvättställ och wc-tol i utrymme för personer med god rörlighet i rullstol.



Figur 63:23 c Tvättställ och wc-stol i utrymme för personer med låg rörlighet i rullstol, i utomhusrullstol eller som behöver hjälp vid toalettbesök.

## Ombyggnadsbestämmelser

Omb :2

MÅTT

Omb :21

Om svårighet föreligger att få plats med hygienutrymmen får utrymmesmått i 63:21 underskridas i rimlig utsträckning och ledningsdragningarna delvis inkräkta på dessa utrymmen.

Föreskrifter markeras med grått band till vänster om texten  
Jfr SBN 0:4 och 0:5

## :0 INLEDNING

Bestämmelserna i detta kapitel gäller för personalrum till permanenta arbetsställen, som omfattas av arbetarskyddslagen, och för personalutrymmen för lokalvårdare i bostadshus.

## :1 ALLMÄNNA KRAV

Personalrum förläggs så att användningen underlättas.

Matrum, överliggningsrum och väntrum förses där så är möjligt med öppningsbart väggfönster mot det fria.

Klädrum med tillhörande tvättrum och klosettrum placeras inom egen brandcell. I sådan brandcell får även matrum för högst 150 personer ingå.

Personalrum avsett för mer än 50 personer förses med skilda in- och utgångar.

För städpersonal (lokalvårdare) anordnas personalutrymmen för omklädning och personvård i den omfattning som kan anses tillfredsställande med hänsyn till städpersonalens antal och arbetets natur.

Klädrum, tvättrum och klosettrum anordnas i regel skilda för män och kvinnor. Klosettrum i anslutning till gemensamt klädrum och tvättrum för män och kvinnor förses med förrum.

Golv, väggar och inredning utförs så att de tål rengöring med fuktiga rengöringsmedel och, där så erfordras, spolning med vatten, varvid golvet ges lutning mot golvbrunn. Personalrum skall ha golvbeläggning som innebär liten halkrisk.

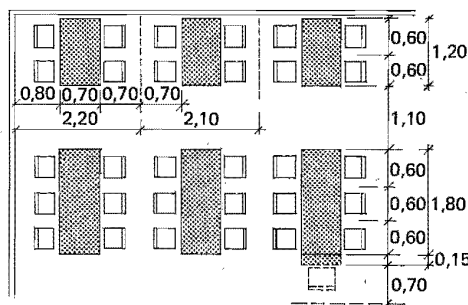
Där arbetet bedrivs inomhus godtas förläggningen av personalrum om invändig förbindelse finns med arbetslokal eller, om arbetslokalen är belägen i annan byggnad, om i byggnaden anordnas utrymme för ytterkläder.

Vid mindre arbetsställen, där arbetstagare med hänsyn till arbetets art inte behöver ha särskilda arbetskläder eller där dessa utgörs endast av skyddsrockar, godtas att klädrum och tvättrum anordnas gemensamt för män och kvinnor.

Liten halkrisk anses föreligga om exempelvis trappsteg är försedda med friktionsstrips.

## :2 MATRUM

Matrum för personal skall erbjuda tillräckligt utrymme för det antal arbetstagare som samtidigt skall hänvisas att använda matrummet och för erforderlig inredning.



Figur 64:2  
Minsta godtagbara mått för  
bord, gångar m m i matrum.  
Mått i meter.

Där matrum anordnas för självservering vid utlämningsdisk utförs köplats så att trängsel och körsande trafik undviks. Minste godtagbara mått för bord, gångar m m i matrum framgår av figur 64:2.

### 3 KLÄDRUM

För omklädning och för förvaring av gång- och arbetskläder anordnas särskilt klädrum. Klädrum skyddas i mån av behov för insyn.

Vid starkt smutsande eller starkt dammande arbete samt där så kan anses påkallat vid arbete med smittfarligt, giftigt eller eljest hälsofarligt eller starkt illaluktande ämne skall personal ha tillgång till skilda klädrum för gångkläder och arbetskläder.

Vid arbete med särskilt hälsofarligt eller särskilt smittfarligt ämne skall dessutom finnas särskilt utrymme för förvaring av speciellt märkta eller färgade skyddsrockar, skor o d.

Klädrum ges sådan yta och sådana måttförhållanden att tillfredsställande inredning kan anordnas i rummet.

Där arbetskläder eller skodon blir fuktiga eller våta på grund av arbetets art anordnas torkskåp eller torkrum i nära anslutning till klädrummet.

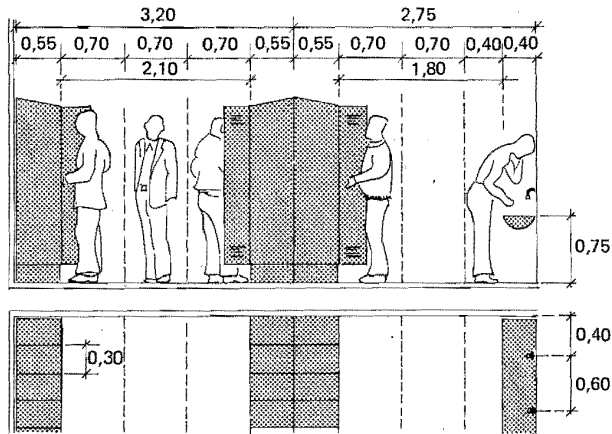
Vid smutsande och dammande arbete godtas klädskåp e d med skilda utrymmen för förvaring av arbetskläder och gångkläder för varje arbetstagare.

Vid obetydligt smutsande arbete godtas klädhylla eller klädsåp för förvaring av gångkläder (ytterkläder).

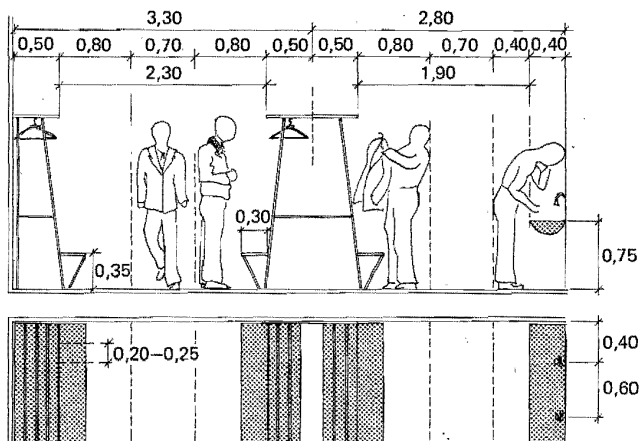
Torkningsvärme under klädförvaringsanordning kan i vissa fall ersätta torkskåp eller torkrum.

Enkelt och dubbelt klädsåp, som är utfört enligt SIS 83 53 10, godtas. Enkelt och dubbelt öppet klädfack enligt SIS 83 53 11 godtas.

Minsta godtagbara utrymmen för klädförvaring och fria ytor kring dessa framgår av figurena 64:3 a och b.



Figur 64:3 a Minsta godtagbara fria utrymmen vid klädskap och tvättränna. Mått i meter.



Figur 64:3 b Minsta godtagbara fria utrymmen vid klädställning och tvättränna. Mått i meter.

4

#### TVÄTTRUM OCH TVÄTTANORDNINGAR

Tvättrum anordnas i omedelbar anslutning till klädrum.

Tvättrum till skilda klädrum för gångkläder resp arbetskläder anordnas dessutom så, att tvättrummet utgör passage mellan klädrummerna.

Tvättrum utförs skyddat för insyn.

Antalet tvättplatser i tvättrum skall vara tillräckligt med hänsyn tagen till arbetets art samt den tid som skäligen kan erfordras för tvättningen. Minst en tvättplats anordnas för varje påbörjat 5-tal arbetstagare, som normalt kommer att samtidigt begagna tvättrummet. Vid starkt smutsande arbete eller vid arbete med hälsofarligt eller starkt illaluktande ämne ökas antalet tvättplatser ytterligare. I sådant fall får även dusch räknas som tvättplats.

Där de hygieniska kraven är särskilt stora eller där starkt smutsande arbete, svett drivande arbete eller arbete med hälsofarligt eller starkt illaluktande ämne förekommer, anordnas dusch.

Där duschning beräknas förekomma regelbundet anordnas duschar, så att högst 20 personer hänvisas till samma dusch.

Minst en dusch i varje särskilt rum skall vara helt avskärmd och försedd med omklädningshytt.

Där fottvättning erfordras på grund av arbetets art och övriga tvättanordningar inte erbjuder tillfredsställande möjligheter därtill, anordnas fotbad e d.

Med tvättplats avses tvättställ eller enskilt tappställe vid tvättränna.

Minsta godtagbara utrymmen för tvättränna framgår av figurerna 64:3 a och b. Minsta godtagbara utrymmesbehov vid separata tvättrum se kap 63.

Duschplats godtas om den avskärmas i erforderlig utsträckning. Duschplats med fast avskärmning på tre sidor godtas, om den utförs med måtten minst  $0,9 \times 0,8$  m. Omklädningshytt med måtten minst  $0,9 \times 0,9$  m godtas.

Beträffande godtagbart avstånd till annan installationsenhet och utrymmesbehov se kap 63.

## 5 KLOSETTRUM

För såväl män som kvinnor anordnas klosetter till ett antal av minst en för varje påbörjat 15-tal arbetstagare. Där särskild urinoar finns i samband med klosetter, får antalet klosetter för män minskas från en för varje påbörjat 15-tal arbetstagare till en för varje påbörjat 20-tal manliga arbetstagare.

Klosettrum avskiljs från arbetslokal eller annan intilliggande lokal och skyddas från insyn därifrån. Där flera klosetter anordnas intill varandra, uppställs varje klosett i eget avskilt utrymme. Dörr till klosettrum eller enskild klosett görs läsbar och förses med anordning för upptagetmarkering.

I klosettrum eller förrum till detta anordnas tvättställ. Minst ett klosettrum förses med tvättställ.

Där så erfordras av hygieniska skäl, såsom i livsmedelslokal och vid livsmedels- och läkemedelsindustrier, anordnas förrum mellan arbetslokal och klosettrum eller urinoar, likaså mellan matrum och klosettrum eller urinoar.

Vid arbetsplats där verksamheten är av smutsande art så att särskilda arbetskläder används godtas klosettrum med tvättställ med måtten minst  $0,9 \times 1,5$  m eller  $1,2 \times 1,2$  m och klosettrum utan tvättställ minst  $0,9 \times 1,2$  m. Vid obetydligt smutsande arbete godtas klosettrum med sådana mått att utrustning erhåller erforderliga mått enligt kap 63.



Föreskrifter markeras med grått band till vänster om texten  
Jfr SBN 0:4 och 0:5

:0 **INLEDNING**

SBN 1975 innehåller tre kapitel som behandlar skilda avsnitt inom uppvärmningsområdet, nämligen kap 44 om rökkanaler och avgaskanaler, kap 45 om uppvärmningsanordningar samt detta kapitel.

:1 **ALLMÄNNA KRAV**

Pannrum eller annat utrymme med uppvärmningsanordningar samt bränsleförråd anordnas så att brandfara, risk för olycksfall eller sanitär olägenhet inte uppkommer.

:2 **UTRYMME MED ELDSTAD FÖR FAST ELLER FLYTANDE BRÄNSLE**:21 **ALLMÄNT**

För skötsel och rensning av värmepanna med tillhörande förbindelsekanal, rökkanal, eldningsapparat och andra anordningar i anslutning till pannan skall finnas erforderliga avstånd från eldstadsöppning, renslucka o d till vägg, tak eller arbetshindrande anordning.

Tabell 65:21 anger godtagbara värden på fria avstånd från vägg, tak eller annat hinder, varvid förutsätts minst 0,5 m bred passage till renslucka. Vid värmepanna med en tillförd värmeeffekt av högst 60 kW godtas att erforderligt utrymme för skötsel och rensning erhålls genom dörröppning.

Beträffande skydd mot överhettning av brännbar byggnadsdel se kap 44 och 45.

Enligt "Normer för varmvattenpanneanläggningar", tryckkärlskommissionen, IVA, skall pannor anslutna till slutet system med drifttemperatur över 150°C eller drifttryck över 0,4 MPa (övertryck) underkastas regelbundet återkommande revisionsbesiktningar omfattande bl a in- och utvändig undersökning. Med hänsyn härtill är det nödvändigt att sådana pannor inte uppställs i block eller nära vägg.

Där så erfordras förses varmvattenpanneanläggning med ändamålsenliga plattformar, skyddsräcken och lejdare med ledstänger.

**Tabell 65:21 Godtagbara värden på fritt avstånd till vägg, tak m m från eldstad**

| Mått till vägg, tak m m   | Minsta fria avstånd   |
|---|---|
| Från eldstads öppning för värmepanna med en tillförd värmeeffekt av högst 60 kW | Förbränningskammarens djup, mätt vinkelrätt mot öppningen, dock minst 1,0 m |
| Från eldstadsöppning för värmepanna med en tillförd värmeeffekt av mer än 60 kW | Förbränningskammarens djup, mätt vinkelrätt mot öppningen, ökat med 0,5 m   |
| Från renslucka på rak förbindelsekanal  | 1,0 m mätt vinkelrätt mot kanalens riktning                                 |
| Från renslucka på annan än rak förbindelsekanal                                 | 1,0 m mätt i kanalens huvudriktning   |
| Från renslucka för rensning av horisontell kanal i panna                        | Längden av rensad kanal, dock minst 1,0 m i kanalens riktning               |
| Från renslucka för rensning av vertikal kanal i panna                           | Höjden av rensad kanal, dock minst 1,3 m                                    |

:22 **UTRYMME MED VARMVATTENPANNA MED EN TILLFÖRD VÄRMEEFFEKT AV HÖGST 60 kW**

:221 **ALLMÄNT**

Varmvattenpanna med en tillförd värmeeffekt av högst 60 kW (mindre varmvattenpanna) får under de förutsättningar som anges i :222 - :224 uppställas i följande utrymmen:

- a) särskilt avstängbart pannrum
- b) kommunikationsutrymme, förråd o d inom byggnads förrådsdel
- c) kök, hall, tvättrum o d inom byggnads bostadsdel

Där panna inte ställs upp i särskilt för pannans skötsel avsett och avstängbart pannrum, skyddas pannan med tillhörande anordningar mot skador på grund av verksamhet i pannans närhet.

:222 **SÄRSKILT AVSTÄNGBART PANNRUM**

Särskilt avstängbart pannrum för mindre varmvattenpanna avskiljs i klass B 30 - i enbostadshus klass B 15 - från byggnaden i övrigt, dock får dörr till pannrum utföras i klass B 15. Väggar och tak av brännbart material förses med tändskyddande beklädnad med ytskikt av klass I. Golvbeläggning utförs av minst 50 mm betong, tegel eller på annat för ändamålet godkänt sätt.

Enligt :41 får i småhus tilluft till pannrum med mindre varmvattenpanna tillföras från angränsande utrymme. Ovan angivna krav på brandtekniskt avskiljande gäller i sådant fall inte endast pannrummet utan även det utrymme, som sätts i öppen förbindelse med pannrummet.

:223 **UTRYMME I BYGGNADS FÖRRÅDSDEL**

Kommunikationsutrymme, förråd e d med mindre varmvattenpanna inom byggnads källare eller inom förrådsdel i byggnads bottenvåning avskiljs i klass B 30 - i enbostadshus klass B 15 - från byggnaden i övrigt samt anordnas så att uppkomst och spridning av brand undviks, såvida varmvattenpannan inte är så utförd att den i sig själv ger erforderligt brandskydd.

Uppkomst och spridning av brand anses tillfredsställande förebyggda, om följande åtgärder vidtas.

Vägg av brännbart material förses bakom pannan, mot pannans sidor och i övrigt åt vardera hållet från denna intill ett avstånd av 1 m med tändskyddande beklädnad med ytskikt av klass I. Detsamma gäller för tak av brännbart material ovan och utefter de väggytor, för vilka ovan nämnda beklädnad erfordras, intill en bredd av minst 1 m framför pannan. Golvbeläggning inom motsvarande område utförs av betong, tegel eller annat för ändamålet godkänt material.

Varmvattenpanna, som är för ändamålet typgodkänd enligt 45:31, anses i sig själv ge erforderligt brandskydd under förutsättning att vad som sägs i anvisning till :222 iakttas.

**:224 UTRYMME I BYGGNADS BOSTADSDEL**

Inom byggnads bostadsdel får mindre varmvattenpanna för oljeeldning anordnas i kök, hall, tvättrum ed endast om särskilt påvisats att den inte orsakar sanitär olägenhet.

Varmvattenpanna som med oljebrännare är för ändamålet typgodkänd enligt 45:31 godtas.

**:23 UTRYMME MED ANNAN MINDRE ELDSTAD ÄN VÄRMEPANNA**

Vad som under :223 sägs om utrymme med mindre varmvattenpanna i byggnads förrådsdel gäller även vid annan mindre eldstad i sådant utrymme. För öppen spis eller annan mindre eldstad i sk gillestuga samt för kamin i bastu är det dock tillfyllest om reglerna i kap 45 i tillämpliga delar iakttas.

**:24 UTRYMME MED VARMVATTENPANNA MED EN TILLFÖRD VÄRMEEFFEKT AV MER ÄN 60 kW****:241 PANNRUM I BRANDSÄKER BYGGNAD**

I brandsäker byggnad uppställs varmvattenpanna i pannrum, utfört som brandsäkert rum och med självstängande dörr.

**:242 PANNRUM I ANNAN ÄN BRANDSÄKER BYGGNAD**

I annan än brandsäker byggnad uppställs varmvattenpanna i pannrum, utfört som brandhärdigt rum och med självstängande dörr. Golvbeläggning utförs av minst 50 mm betong eller tegel eller på annat för ändamålet godkänt sätt.

**:25 UTRYMME MED VARMLUFTPANNA****:251 ALLMÄNT**

Bestämmelserna i detta avsnitt gäller för varmluftpanna som vid maximal effekt inte ger högre temperatur på den utgående varmluften än 80°C. I fråga om annan varmluftpanna erfordras särskild utredning för att påvisa att de allmänna kraven enligt :1 tillgodoses.

Där varmluftpanna anordnas för uppvärmning av lokaler inom en och samma brandcell, gäller för utrymme där pannan uppställs bestämmelserna i :21 och :252 - :253. Vid uppvärmning av lokaler inom fler än en brandcell med varmluft från samma varmluftpanna erfordras dessutom, att pannan anordnas i särskilt pannrum antingen med separata kanaler för varmluft (och eventuellt förekommande återluft) till varje ansluten brandcell eller med gemensamma sådana kanaler, varvid brandsektionering av kanalerna anordnas, där dessa genombryter brandcells begränsande byggnadsdel.

Utöver vad som föreskrivs i kap 52 utförs kanalvägg till såväl tilluftssom återluftskanal inom pannrum i lägst klass A 30.

Där särskilt pannrum anordnas för varmluftpanna får varken tilluft eller återluft tas från pannrummet. Pannrum utförs enligt :222, om den till pannan tillförda värmeeffekten är högst 60 kW, i annat fall utförs pannrummet enligt :24.

Brandspjäll i varmlufts- eller återluftskanal godtas utfört enligt SIS 82 72 02 med den ändringen att spjället skall stänga vid en temperatur av 100–110°C.

Beträffande användning av återluft se kap 36.

:252

**INDUSTRI- ELLER HANTVERKSLOKAL**

Lokal som är explosionsfarligt rum får inte anordnas för uppvärmning med varmluft från varmluftpanna och inte heller får återluft till varmluftpanna tas från sådan lokal. Dock får sprutrum, sprutbox och lokal för uppställning av sprutbox eller sprutskåp uppvärmas med varmluft från varmluftpanna under förutsättning att betryggande åtgärder vidtas mot uppkomst och spridning av brand.

Lokal som är brandfarligt rum får anordnas för uppvärmning med varmluft från varmluftpanna under förutsättning att pannan är placerad i särskilt pannrum och att återluft inte återförs till pannrummet eller pannan.

Garage, servicestation, bilverkstad eller därmed jämförlig lokal, som inte är explosionsfarligt rum och som är avskild i lägst klass B 30 från annan lokal, får anordnas för uppvärmning med varmluftpanna under förutsättning att återluft i förekommande fall tas från minst 2 m höjd över golvet i lokalen samt att pannan placeras antingen inom ifrågavarande lokal, varvid förbränningsluft tillförs eldstaden direkt från det fria genom särskild kanal, eller i särskilt pannrum, som inte står i direkt förbindelse med lokalen.

Annan industri- eller hantverkslokal än här ovan avses får anordnas för uppvärmning med varmluft från panna placerad inom ifrågavarande lokal.

För sprutrum, sprutbox och lokal för uppställning av sprutbox eller sprutskåp godtas som åtgärd mot uppkomst och spridning av brand att varmluft tas som överluft från sådan angränsande lokal som inte är brandfarligt eller explosionsfarligt rum. Däremot godtas inte att varmluft blåses direkt in i ifrågavarande utrymme.

Beträffande definition av explosionsfarligt och brandfarligt rum se "Föreskrifter angående utförande och skötsel av elektriska starkströmsanläggningar" (KFS 1960:8 med ändringar).

:253

**ANNAN LOKAL ÄN INDUSTRI- ELLER HANTVERKSLOKAL**

Annan lokal än som avses i :252, t ex bostad, kontor, samlingsal m m, får anordnas för uppvärmning med varmluft från varmluftpanna, under förutsättning att pannan är uppställd i särskilt pannrum.

:26 **ASKUTRYMME**

I anslutning till pannrum i annan byggnad än småhus anordnas upplagsplats i det fria eller utrymme inomhus för sot- och askförvaring vid eldning med fast eller flytande bränsle.

För förvaring av ej släckt aska godtas avstängbar askficka av stålplåt e d i pannrummet eller av ett särskilt avstängbart rum. Avståndet från sådant askutrymme till brännbar byggnadsdel skall vara minst 0,25 m. Dörr eller lucka till askutrymme utförs av obrännbart material.

:3 **UTRYMME MED ELDSTAD FÖR GASFORMIGT BRÄNSLE**

I tillämpliga delar gäller reglerna för oljeeldad eldstad enligt :2.

:4 **LUFTTILLFÖRSEL**:41 **PANNRUM**

Pannrum förses med anordningar för tillförsel av erforderlig mängd förbränningsluft. Anordningarna utförs så att övertryck inte uppstår gentemot angränsande lokaler eller utrymmen.

I tabell 65:41 anges godtagbara anordningar för lufttillförsel till pannrum och för ventilation av askrum.

För pannrum i småhus godtas även att ej avstängbar lufttillförsel anordnas som överluft från angränsande källare, kryprum eller förrådsutrymme, som på lämpligt sätt tillförs uteluft. Ifrågavarande utrymme skall i sådant fall vara brandtekniskt avskilt från byggnadens bostadsdel, jfr :222.

Om pannrum av särskilda skäl (t ex för undvikande av övertryck) måste förses med frånluftskanal till det fria, godtas att denna utförs med kanalvägg i samma brandtekniska klass som pannrummets omslutande konstruktioner.

Askficka, som inte är avsedd att beträdas och inte är försedd med andra öppningar mot pannrummet är sådana med tättslutande luckor, godtas försedd med en till pannornas rökkanal dragen frånluftskanal. Sådant kanal förutsätts anordnad utan avstängning och med en tvärsnittsarea av minst 4 % av den för rökkanalen erforderliga tvärsnittsarean. Kanalen dras med jämn stigning och ansluts till den vertikala delen av rökkanalen.

**Tabell 65:41 Godtagbara anordningar för lufttillförsel och luftväxling i pannrum och askrum**

| Anordning    | Pannrum  | Askrum  |
|--------------|--|---|
| Tilluftsdon  | Uteluftsdon, ej helt stängbart, med fritt tvärsnitt $\geq$ rökkanalens tvärsnitt | Uteluftsdon med fritt tvärsnitt $\geq$ 0,04 x golvarean, dock minst 0,1 m <sup>2</sup>            |
| Frånluftsdon | Rökkanal   | Don med fritt tvärsnitt $\geq$ 0,04 x golvarean, dock minst 0,1 m <sup>2</sup>                    |
| Övrigt       | Dörr, lucka e d till angränsande utrymmen utförs tättslutande                    | Öppningar mot angränsande utrymmen förses med självstängande och tättslutande luckor eller dörrar |

**:42 UTRYMME FÖR GASELDAD ELLER ELVÄRMD APPARAT**

Utrymme för gaseldad eller elvärmd apparat förses med till- och från-luftsdon och med luftväxling av sådan storlek att temperatur, som kan medföra brand, undviks.

I utrymme för gaseldad apparat anordnas luftintag med minst samma tvärsnitt som avgaskanalen.

**:5 BRÄNSLEFÖRRÅD****:51 FÖRRÅD FÖR FAST BRÄNSLE**

Bränslerum i direkt förbindelse med pannrum avskiljs från omgivande utrymmen i lägst samma brandtekniska klass som gäller för pannrummet, oberoende av om öppning mellan pannrum och bränslerum förses med dörr (lucka) eller ej.

Anordning för förvaring av fast bränsle i samma utrymme som cistern för flytande bränsle utformas så att risk för brandspridning undviks.

Bränslebehållare för fast bränsle anordnas inte närmare eldstad eller eldningsapparat än som för brännbar byggnadsdel anges i kap 45.

Vid förvaring av fast och flytande bränsle i samma utrymme godtas ett avstånd av minst 1,5 m mellan förrådet för fast bränsle och cistern för flytande bränsle.

Beträffande säkerhetsåtgärder vid eldningsapparat för fast bränsle se 45:37.

**:52 FÖRRÅD FÖR FLYTANDE ELLER GASFORMIGT BRÄNSLE**

För förråd för flytande eller gasformigt bränsle gäller förordningen om brandfarliga varor (SFS 1961:568 med ändring).

**:53 ÅTGÄRDER FÖR KRISLAGRING AV INHEMSKT BRÄNSLE**

Bestämmelser rörande krislagring av inhemskt bränsle ges i supplement till SBN 1975 (jfr 45:8).

Föreskrifter markeras med grått band till vänster om texten  
Jfr SBN 0:4 och 0:5

## :0 INLEDNING

Bestämmelserna i detta kapitel gäller anläggningar för uppställning av motordrivna fordon i garage. Med garage förstås därvid varje utrymme som är avsett för förvaring av fordon drivna med förbränningsmotor, dock ej följande utrymmen.

- a) Utställnings- eller lagerlokal för fordon på vilket gjorts sådant ingrepp t ex i det elektriska systemet, att start av fordonet avsevärt försvårats.
- b) Utrymme för förvaring av mopeder eller för förvaring av högst tre motorcyklar.
- c) Lokal vari yrkesmässigt bedrivs reparation eller annat underhåll av motorfordon än tvättning och smörjning. Med sådana lokaler avses bl a bilverkstäder, bilprovningsanläggningar och liknande, vilka hänförs till industrilokaler och avhandlas i kap 77.

## :1 GARAGE MED HÖGST 50 m<sup>2</sup> GOLVYTA SAMT RADGARAGE

### :11 GOLV OCH TAK

Golvbeläggning utförs av obrännbart material eller annat för ändamålet godkänt material. Vid garage under utnyttjat utrymme förses tak med ytskikt av klass I.

### :12 AVGRÄNSNING

Garage avskiljs i klass B 15 från utrymme där människor stadigvarande vistas (t ex bostadsrum, kontor) – golvbjälklag över utnyttjat utrymme utförs dock i klass B 30 – liksom även från utrymningsväg från sådant utrymme, såvida inte högre krav följer av 37:332 eller 37:363.

Radgarage uppdelas medelst väggar i klass B 15 i enheter för högst 5 bilplatser vardera, såvida garaget inte utförs enligt reglerna i :2.

### :13 FÖRBINDELSE MED ANNAN LOKAL

Förbindelse med bostadsutrymme, arbetslokal eller annat utrymme, där människor stadigvarande vistas, eller med utrymme som innehåller eldstad, får endast anordnas om betryggande åtgärder vidtas till skydd mot spridning av giftiga, illaluktande eller brännbara gaser från garaget till ifrågavarande utrymmen.

Förbindelse mellan garage och djurstall, loge eller lokal där brandfarlig verksamhet bedrivs får endast anordnas genom brandsluss.

Som i första stycket avsedd åtgärd godtas förbindelse, anordnad genom ett med dörrar avstängt utrymme, av sådan storlek att endast en dörr i taget behöver öppnas. Denna funktion kan exempelvis fullgöras av en källargång, passage eller liknande utrymme.

Höbbyrum och tvättstuga i enbostadshus samt liknande lokal hänförs inte till lokal där människor stadigvarande vistas, vilket däremot är fallet med gillestuga, TV-rum och liknande.

:2 **GARAGE MED MER ÄN 50 m<sup>2</sup> GOLVYTA**

:21 **GOLV OCH TAK**

Golvbeläggning utförs av obrännbart material eller annat för ändamålet godkänt material.

Invändiga takytor av brännbart material förses med tändskyddande beklädnad. Invändiga takytor skall därjämte ha ytskikt i klass I.

:22 **FÖRBINDELSE MED ANNAN LOKAL**

Förbindelse med bostadsutrymme, arbetslokal eller annat utrymme, där människor stadigvarande vistas, eller med utrymme som innehåller eldstad samt mellan garage och djurstall, loge eller lokal, där brandfarlig verksamhet bedrivs, får endast anordnas genom en i omedelbar anslutning till garaget belägen brandsluss. Sådan sluss erfordras dock inte vid i anslutning till garaget anordnat utrymme för tvättning och smörjning eller enklare servicearbeten och inte heller, om andra betryggande åtgärder vidtas för att gaser tränger in i andra lokaler, vid garage i polis- eller brandstation eller liknande anläggning samt i fråga om in- eller utlastningshall som endast tillfälligt används för uppställning av motordrivna fordon.

:23 **PORTAR**

Garage, som inte har port framför varje fordonsplats, förses med minst en sidohängd, även inifrån lätt öppningsbar och utåtgående port eller gångdörr.

Uppåtgående balansport utförs så att den är fallsäker och så att porten eller gångdörr däri lätt kan öppnas även inifrån.

Beträffande maskinellt drivna portar se kap 41.

Portar med mått enligt SIS 81 70 54–55 godtas.

:24 **ANSLAG**

I varje för allmänheten upplåten del av garage skall finnas väl synligt anslag, som varnar för risken av koloxidförgiftning.

Anslag sätts upp på väl synlig plats vid infarten och i varje våningsplan, angivande att det inom anläggningen är förbjudet att tomgångsköra fordon, röka och använda öppen eld.

Anslag utformade enligt svensk standard för varselmärkning SIS 03 15 11 godtas.



**:3 SÄRSKILDA ANORDNINGAR****:31 BRANDVENTILATION**

Slutet garage förses med för brandventilation lämpligt placerade öppningar eller schakt till det fria om vardera minst 1 m<sup>2</sup> area. Vid garage som förses med automatisk vattensprinkleranläggning skall den sammanlagda arean av dessa öppningar vid självdragsventilation uppgå till minst 0,1 % av garagets golvyta, vid annat garage till minst 0,5 % av golvytan.

Trapphus som inte ingår i utrymningsväg från lokal där människor vistas får utnyttjas som schakt för brandventilation.

In- eller utfartsöppning godtas som enda öppning för brandventilation om den är för ändamålet lämpligt anordnad och avståndet till det fria ingenstans överstiger 40 m.

**:32 AUTOMATISK BRANDSLÄCKANORDNING**

Slutet garage med större golvyta än 4 000 m<sup>2</sup> skall uppdelas i delar om högst denna storlek, avskilda från varandra i lägst klass A 60, eller förses med automatisk vattensprinkleranläggning, som vidarebefordrar larmsignal till kommunens brandförsvär. Dörr (port) i avskiljande vägg utförs så att den är självstängande åtminstone vid brand.

**:33 UPPVÄRMNING**

Uppvärmning får inte ske med öppen låga, rökkanal av plåt som dras från eldstad i annan lokal eller genom annan anordning så beskaffad att fara kan föreligga för brand eller explosion.

Renslucka till rökkanal får inte placeras i garage.

**:34 MARKERING**

Över varje utgång i garage eller avskild del av garage med större golvyta än 600 m<sup>2</sup> uppsätts vägledande markering enligt 37:255 med nödbelysning ansluten till sådan kraftkälla, som automatiskt ger avsedd belysning under minst en halv timme sedan strömavbrott inträffat.



---

Föreskrifter markeras med grått band till vänster om texten  
Jfr SBN 0:4 och 0:5

---

:1 **BESTÄMMELSER FÖR SKYDDSRUM**

Följande bestämmelser utgivna av civilförsvarsstyrelsen gäller som föreskrifter, råd och anvisningar för skyddsrum.

Föreskrifter, anvisningar och kommentarer för normalskyddsrum typ D och E.

Häfte 1 "Inledning. Allmänna bestämmelser. Planering"

Publ 6.06.02-31 FK

Häfte 2 "Byggnadskonstruktioner"

Publ 6.06.02-32 FK

Häfte 3 "Installationer. Utrustning m m"

Publ 6.06.02-33 FK

Supplement till Föreskrifter, anvisningar och kommentarer för normalskyddsrum typ D och E.

"Freds användning". Publ 6.06.02-34 FK



Föreskrifter markeras med grått band till vänster om texten  
Jfr SBN 0:4 och 0:5

## 0 INLEDNING

Bestämmelserna avser bostadslägenheter om ett rum och kök (1 RK) och större samt omfattar ej sk specialbostäder.

Med rumsyta avses horisontal yta av ett rum begränsad av omgivande väggars insida. I rumsyta inräknas inte yta som upptas av dörrsmyg eller fönsternisch intill 0,15 m djup, fristående pelare, öppning för trappa, högskåp o d.

I rum med snedtak inräknas rumsytan intill ett avstånd av 1 m utanför skärningslinjen mellan den sluttande inre taklinjen och ett horisontalplan på 2,30 m höjd över golvet, dock skall utrymmet under snedtak ha en rums-höjd av minst 1,40 m för att inräknas i rumsytan.

Beträffande definitioner av hustyper, rumstyper m m se "Plan- och bygg-termer 1975", TNC 58.

### Lägenhetsstorlekar

- 1 RK lägenhet med vardagsrum, kök med matplats och hygienutrymme
- 1 1/2 RKv vardagsrum, sovrum för 1 person, kokvrå och hygienutrymme
- 1 1/2 RK vardagsrum, sovrum för 1 person, kök med matplats och hygienutrymme
- 2 RKv vardagsrum, sovrum för 2 personer, kokvrå och hygienutrymme
- 2 RK vardagsrum, sovrum för 2 personer (föräldrasovrum), kök med matplats och hygienutrymme
- 2 1/2 RK vardagsrum, sovrum för 2 personer (föräldrasovrum), sovrum för 1 person, kök med matplats och hygienutrymme

osv

Utrymme som betecknas som rum i lägenhetsbeteckningen skall vara försett med fönster och kunna avgränsas med vägg och dörr.

## 1 BOSTADSLÄGENHET

### 11 PLANLÖSNING

Rum i bostadslägenhet förläggs så att de får ett lämpligt inbördes sammanhang med hänsyn till bostadens funktion och skötsel.

Sovrum får inte vara enda passage till annat rum.

I lägenhet mindre än 2 RK godtas att sovrum eller kök/kokvrå nås över vardagsrum.

I lägenhet om 2 RK godtas att sovrum nås över kök, om det även kan nås över vardagsrum.

I lägenhet om 2 1/2 RK eller större godtas att ett sovrum nås enbart över kök. Om andra väsentliga fördelar kan vinnas godtas att ett sovrum kan nås över kök och ett annat över vardagsrum.

I lägenhet om 4 RK eller större godtas att ett sovrum nås enbart över vardagsrum, eller mer än ett sovrum om man från dessa kan nå ett hygienutrymme utan att passera vardagsrummet.

I hus med loftgång godtas att kök och hygienutrymme vetter mot loftgång, samt att sovrum vetter mot loftgång i gavellägenhet eller där loftgången fördjupats till uterum.

:12 **SOLIGHET**

■ Lägenhet skall om möjligt orienteras mot soligt väderstreck samt kunna nås av direkt solljus i erforderlig utsträckning.

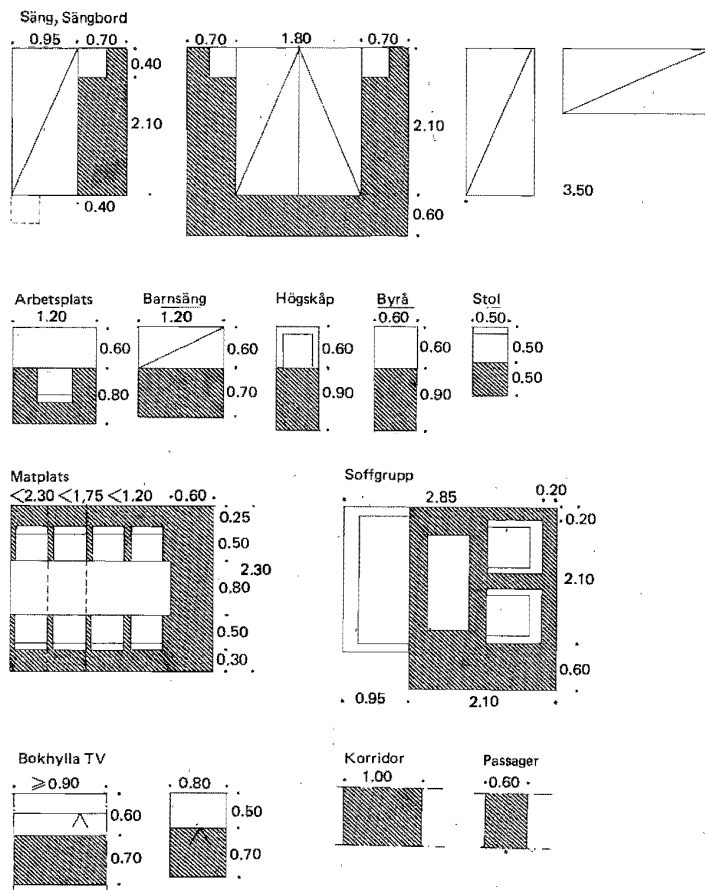
:2 **BOSTADSUTRYMMEN**

:21 **MÖBLERBARHET**

■ Rumsutformning, dörr- och fönsterplacering skall vara sådan att rummen blir väl möblerbara för sitt ändamål.

Vid bedömningen av möblerbarhet godtas dimensionerande mått enligt figur 71:21.

Vid bedömningen tas även hänsyn till mått på fönster med radiator samt det utrymme som erfordras vid dörrar med hänsyn till dörrslagning och passager. Vid sammanställning av möbelgrupper får betjäningssytor överlappa.



Figur 71:21 Dimensionerande mått för bedömning av möblerbarhet, mått i meter.

## :211 ENTRÉ

Entré utformas så att den ger plats för av- och påtagning av ytterkläder samt plats för kapphylla av lämplig storlek.

### Godtagna mått:

Entré eller tambur med en bredd av 1,4 m med kapphylla placerad på vägg eller 1,2 m med kapphylla i 0,6 m djup nisch eller placerad på annan vägg.

| Lägenhetsstorlek | Kapphylla |
|------------------|-----------|
| < 2 RK           | 0,6 m     |
| ≥ 2 RK           | 1,0 m     |

## :212 VARDAGSRUM

Bostadslägenhet skall ha vardagsrum som har en bredd av minst 3,6 m, dock får vardagsrummets bredd vara 3,4 m om dess långsida är försedd med fönster. I lägenheter om 2 RK och större skall rummet ha en yta av minst 20 m<sup>2</sup>. I lägenhet om 2-3 1/2 RK där köket rymmer större matplats får dock vardagsrummets yta minskas till 18 m<sup>2</sup>. I lägenhet mindre än 2 RK skall vardagsrummet ha en yta av minst 18 m<sup>2</sup>.

*Godtagbar möblerbarhet:*

Vardagsrum möblerbart med soffgrupp, 3,0 m bokhylla, TV samt för det större rummet matbord med 6 platser resp för det mindre rummet 4 platser. I 1 RK godtas 1,8 m bokhylla och ersätts matbord med säng, sängbord, arbetsbord, stol samt byrå eller högskåp.

Som större köksmatplats i 2-3 1/2 RK godtas matplats för 8 personer.

## :213 SOVRUM

I lägenhet om 2 RK och större skall ett sovrum vara avsett för två personer (föräldrasovrum).

Sovrum bör vara så utformat att säng inte behöver ställas under fönster.

| Sovrum avsett för                | Yta                 | Bredd    |
|----------------------------------|---------------------|----------|
| en person                        | ≥ 7 m <sup>2</sup>  | ≥ 1,95 m |
| två personer                     | ≥ 10 m <sup>2</sup> | ≥ 2,50 m |
| två personer<br>(föräldrasovrum) | ≥ 12 m <sup>2</sup> | ≥ 2,70 m |

*Godtagen möblerbarhet:*

I sovrum för en person, säng med sängbord, arbetsbord, stol, byrå eller högskåp.

I sovrum för två personer, 2 sängar med sängbord, arbetsbord, 2 stolar, byrå eller högskåp.

I föräldrasovrum, som i föregående stycke jämte barnsäng samt möjlighet till parsängsuppställning och uppställning utefter vägg av sängarna.

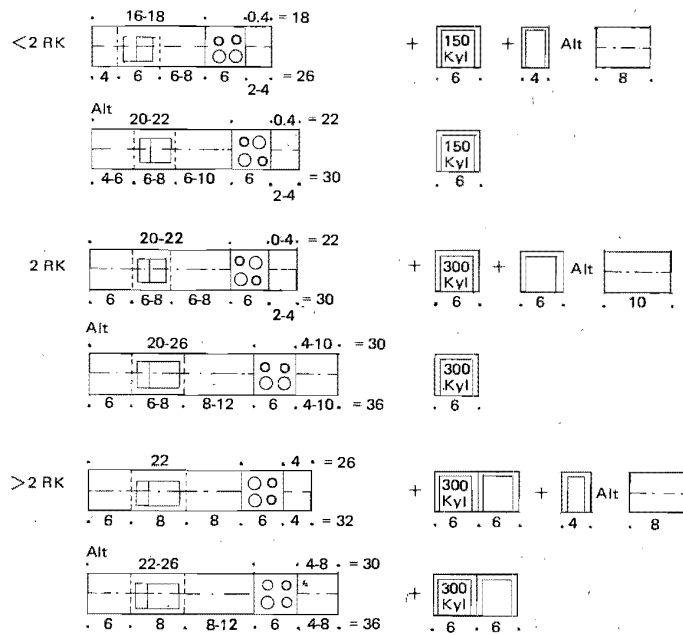
## :214 KÖK, KOKVRÅ OCH MATPLATS

Kök och kokvrå skall ha ändamålsenligt ordnad och väl belyst utrustning för matlagning, diskning och förvaring. Kök skall därutöver rymma matplats eller stå i direkt förbindelse med annat särskilt utrymme för matplats. Matplatsens storlek skall stå i lämplig proportion till lägenhetens storlek. Bänkyta för arbete och beredning skall vara placerad mellan spis och utslagstratt med tappställe.

Kök med parallellställd inredning skall ha en minsta bredd av 2,3 m, kök med rak eller vinkelställd inredning en bredd av 2,7 m om matplatsen rymmer 4 personer och 3,2 m om matplatsen rymmer 6 personer eller mer.

Kokvrå skall ha en minsta bredd av 1,7 m.





Figur 71:214 Köksutrustningsmängd för olika lägenhetsstorlekar. Delmått anges i dm.

*Godtagen utrustningsmängd med delmått framgår av figur 71:214.*

Bänk kan vinklas varvid måtten gäller framkant. Vinkling av beredningsyta godtas om den har en rak del som är minst 0,6 m och om avståndet från spis till hörn är minst 0,4 m (om den raka delen är 0,8 m kan avståndet från spis till hörn minskas till 0,2 m).

Spis med bredden 0,6 m och fyra kokställen, diskbänksbeslag enligt SIS 82 30 43-6 och skåp enligt SIS 83 41 28-43 godtas. Lådhurts med placering mellan diskhoar och spis godtas.

#### Matplats

Matplats i lägenhet mindre än 2 RK godtas dimensionerad för minst 4 personer, i lägenhet om 2-3 1/2 RK 6 personer och i lägenhet större än 3 1/2 RK 8 personer.

:215

**HYGIENUTRYMMEN**

Lägenhet förses med behövlig sanitärutrustning.

| Lägenhetsstorlek | Utrustning  | Antal utrymmen |
|------------------|---|----------------|
| ≤ 3 RK           | WC-stol, tvättställ och badkar (i 2-plansbostäder minst toalett i plan med sovrum).                         | 1              |
| ≥ 3 1/2 RK       | WC-stol, tvättställ och badkar samt WC-stol, tvättställ (i 2-plansbostäder minst toalett i vardera planet). | 2              |

Planlösningen skall vara sådan att badkar kan avlägsnas utan hinder.

Vid snedtak godtas en takhöjd på 1,9 m vid tvättställs framkant och 2,1 m vid badkars mittpunkt (mätt från badrumsgolv).

Tvättställ med breddmått 6M samt badkar enligt SIS 82 21 08 godtas.

Beträffande mått i övrigt på hygienutrymmen se kap 63.

:216

**FÖRVARING**

Lägenhet förses med städskap samt erforderliga, lämpligt placerade förvaringsskåp (eller motsvarande klädstångslängd i klädkammare) varav minst ett inrett för förvaring av linne och ett placerat i närheten av entré för förvaring av ytterkläder.

| Lägenhet        | Städskap | Högskåp <sup>a</sup> |
|-----------------|----------|----------------------|
| 1 RK, 1 1/2 RKv | 0,6      | 1,8                  |
| 1 1/2 RK, 2 RKv | 0,6      | 2,4                  |
| 2 RK            | 0,6      | 3,6                  |
| 2 1/2 RK, 3 RK  | 0,6      | 4,2                  |
| 3 1/2 RK, 4 RK  | 0,6      | 4,8                  |
| 4 1/2 RK, 5 RK  | 0,6      | 5,4                  |

<sup>a</sup> Eller motsvarande klädstångslängd i annat utrymme.

Skåp enligt SIS 83 41 41-3 med inredning godtas. Förvaring i klädkammare godtas om bredden vid enkelsidig förvaring är minst 1,2 m och vid dubbelsidig minst 1,6 m.

En under snedtak placerad garderob med djup 0,6 m och minst 1,8 m höjd i bakkant godtas.

*Godtagna placeringar:*

Städskap i entré/hall eller kök/kokvrå. Backskåp i entré/hall eller sovrum. 1-2 högskåp i anslutning till varje sovrum, antingen i rummet eller i hall som kan nås direkt från rummet. I 1 RK godtas placering av två högskåp i det kombinerade vardagsrummet-sovrummet.

## :3 BOSTADSKOMPLEMENT

Gångavstånd till bostadskomplement mäts från bostadsentré i markplanet, utom i loftgångshus eller korridorhus där avståndet mäts från lägenhetsdörr.

## :31 TVÄTT

Tvättarbete skall kunna ske inom bostadslägenheten och/eller i nära placerad gemensam tvättstuga för ett begränsat antal bostadslägenheter eller småhus och där underlag för gemensam tvättstuga saknas, enbart i bostadslägenheten. Den gemensamma tvättstugan eller sådan lägenhet som inte har tillgång till gemensam tvättstuga skall ha ändamålsenlig utrustning för tvätt, torkning och efterbehandling.

## :32 FÖRRÅD

Till bostadslägenhet skall höra lämpligt placerade och utformade förrådsutrymmen om sammanlagt 4 m<sup>2</sup> för lägenhet mindre än 2 RK, 7 m<sup>2</sup> för lägenhet om 2-4 RK samt 10 m<sup>2</sup> för lägenhet större än 4 RK. Förrådsutrymme skall vara torrt men ej nödvändigtvis varmt.

*Godtagen fördelning och placering:*

| Förråds-<br>typ      | Yta/lgh          |                    |                    | Läge, m m   |
|----------------------|------------------|--------------------|--------------------|---|
|                      | < 2 RK           | 2-4 RK             | > 4 RK             |   |
| Entré-<br>förråd     | 1 m <sup>2</sup> | 1,5 m <sup>2</sup> | 2,5 m <sup>2</sup> | Åtkomligt från neutralt utrymme. Max avstånd från lgh 25 m samt då hiss saknas max 2 trappor. Kan slås samman med klädkammare eller barnvagnsförråd.  |
| Barnvagns-<br>förråd |                  | 0,5 m <sup>2</sup> | 0,5 m <sup>2</sup> | Åtkomligt direkt utifrån eller från trapphus och förlagt i entréplan; om antalet lgh per trapphus överstiger fyra, i särskilt utrymme med lösbar dörr, alternativt där hiss finns, i våningsplan, antingen öppet i trapphus eller sammanslaget med entréförråd. |
| Säsongs-<br>förråd   | 2 m <sup>2</sup> | 3 m <sup>2</sup>   | 5 m <sup>2</sup>   | I markplan eller tillgängligt med cykelramp; max avstånd från lgh 100 m. Kan minskas med 2 m om entréförråd ökar i motsvarande mån.   |
| Cykel-<br>förråd     | 1 m <sup>2</sup> | 2 m <sup>2</sup>   | 2 m <sup>2</sup>   | I markplan eller tillgängligt med cykelramp; max avstånd från lgh 100 m. Kan utföras antingen för högst 20 lgh gemensamma förråd eller som separat med säsongsförråd sammanslagna förråd.   |
| Summa<br>förråd      | 4 m <sup>2</sup> | 7 m <sup>2</sup>   | 10 m <sup>2</sup>  | De olika förrådstyperna kan vid lämplig förläggning sammanföras till ett förråd.  |

*Godtagen utformning:*

Förrådsutrymmen med en minsta bredd av 1,4 m (dock 1,0 m för förråd < 2 m<sup>2</sup>) godtas.

**:33 UTEPLATS**

Lägenhet större än 1 RK skall där förhållandena så medger vara försedd med lämpligt utformad balkong eller uteplats på mark i anslutning till lägenheten.

Uteplatsen eller balkongen bör kunna nås av direkt solljus och kunna skyddas från insyn och vind. Avsteg från dessa krav skall kunna göras t.ex. för att åstadkomma bullerskydd eller skydd mot andra störningar från omgivningen.

Beträffande markutrymmen för lek, rekreation o.d. se kap 81.

**:34 HISS**

Bostadshus med mer än 9 m mellan marknivån vid entréplanet och det trappplan som bereder tillträde till översta bostadsvåningen förses med hiss som rymmer rullstol. Bostadshus med fler än åtta våningar förses med nöbelhiss. Bostadshus med fler än 10 våningar förses med personhiss och möbelhiss.

Hiss med korgmått 1,10 × 1,20 m för personhiss och 1,00 × 2,20 m för möbelhiss enligt SIS 76 35 12 godtas.

**:35 PISKPLATS**

Lägenhet i flerbostadshus skall inom 50 m från bostadsentrén ha tillgång till piskplats eller annan anordning för rengöring av mattor o.d. gemensam för högst 40 hushåll.

Piskplats bör förläggas så att störningar i form av buller och damm i möjligaste mån undviks.

**:4 INSTALLATIONER**

**:41** Bostäder förses med erforderliga, lämpligt placerade fasta anslutningsdon för elbelysning och elapparater.

Bostadsrum (sovrums, vardagsrum, matrum) och motsvarande (hobbyrum, förråd etc) godtas om de är försedda med ett eluttag för varje påbörjat 5-tal m<sup>2</sup>. Bostadsrum med upp till 15 m<sup>2</sup> golvyta godtas om de är försedda med minst ett lamputlopp samt om de är större med ytterligare ett för varje därutöver påbörjat 10-tal m<sup>2</sup> golvyta.

Där utrymme reserverats för kompletterande elapparater godtas att tomrör framdrages.

Elinstallationer av omfattning och med placering enligt SIS 94 21 01 godtas.

- :42 ■ Bostadslägenhet skall medge anslutning av telefon, TV och radio.

Installation med tomrör för telefon enligt Televerkets rekommendationer godtas.

Installationer med minst ett antennuttag, anslutet till centralanläggning för TV och radio i varje lägenhet i flerbostadshus godtas. I enbostadshus godtas tomrör för TV-antenn med minst ett antennuttag på varje våningsplan med bostadsutrymme.

- :43 Beträffande ljudklimat se kap 34.

- :44 Beträffande termiskt inomhusklimat se kap 35.

- :45 Beträffande luftkvalitet se kap 36.

- :46 Beträffande VA-installationer se kap 51.

## :5 STÄDUTRYMMEN

### :51 ALLMÄNT

■ För städning och vård av kommunikationsytor i flerbostadshus anordnas tappställen för varmt och kallt vatten, utrymme för förvaring av städmaterial och för omklädnings och personlig vård i den omfattning som bestäms av kommunikationsytornas storlek och läge.

### :52 TAPPSTÄLLEN

I byggnad utan invändig förbindelse mellan trapphus, t ex källarlösa hus godtas tappställe för varmt och kallt vatten med utslagsvask anordnad i varje trapphus eller på sådant sätt att utvändig gångförbindelse till trapphus eller annan kommunikationsyta blir högst 25 m.

I byggnad där invändig förbindelse finns mellan trapphus godtas tappställe anordnat exempelvis i anslutning till tvättstuga vid sådan förbindelse och på högst 25 m gångavstånd från trapphus eller hiss.

Tappställe godtas om det anordnas i låsbart utrymme som utförs av lätt rengörbara material, om utslagsvasks övre kant är belägen ca 0,65 m över golv samt försett med uppställbart galler för placering av hink samt om avstånd mellan kranar och vask är ca 0,40 m.

### :53 STÄDSKÅP, STÄDFÖRRÅD, STÄDCENTRAL

För förvaring av städmaterial godtas låsbara städskaåp eller städförråd anordnade och dimensionerade på lämpligt sätt med hyllor och upphängningsanordningar för städmaterial.

Inom bostadsområde med gemensam fastighetsförvaltning godtas städförråd anordnat gemensamt för två eller flera byggnader. Inom större bostadsområden godtas städcentral anordnad i stället för städsåkåp eller städförråd. Det förutsätts härvid att utvändig transport av städmaterial kan utföras med städvagn eller servicebil.

:54 **PERSONALUTRYMMEN**

Personalutrymmen anordnas för omklädning och personalvård i den omfattning som anges i kap 64.

## Ombyggnadsbestämmelser

Omb :0 **INLEDNING**

### ALLMÄNNA BESTÄMMELSER

Bestämmelserna i kap 71 skall tillämpas i den omfattning som erfordras för att skäligen anspråk på trevnad skall uppfyllas.

Avsteg från bestämmelserna i kap 71 får göras om det finns godtagbara skäl. Kraven får dock inte sänkas lägre än till den nivå som anges i härefter följande ombyggnadsbestämmelser. Godtagbara skäl för avsteg kan vara höga kostnader, byggnadstekniska hinder, kulturhistoriska och miljömässiga värden eller dokumenterade önskemål från hyresgästerna.

Om bostadslägenhet inte bedöms fylla ett varaktigt behov, om stora byggnadstekniska eller ekonomiska hinder föreligger eller om organisation av hyresgäster motsätter sig ändring i bostadslägenhet med stöd av 2 a § bostadsaneringslagen gäller endast lägsta godtagbara standard enligt 2 b § nämnda lag som kravnivå.

Föreliggande tillämpningsföreskrifter till 48 a § byggnadsstadgan gäller endast beträffande de delar av byggnaden som berörs av ombyggnadsåtgärd.

Vilka delar av byggnad som *berörs* respektive *inte berörs* av ändringsarbete i samband med ombyggnad får avgöras med hänsyn till bl a omfattningen av ändringsarbetena och vilka funktioner som påverkas av dessa ändringar. (Beträffande närmare definition av begreppet berörd del se vidare planverkets kommentar till SBN -75)

Omb:1 **BOSTADSLÄGENHET**

Omb :11 **PLANLÖSNING**

Uppenbara brister i befintlig planlösning bör undanröjas. I övrigt bör de åtgärder vidtas som till skäligen kostnad kan förbättra funktionen och trevnaden i bostadslägenheten.

Omb :12 **SOLIGHET**

Genom sammanslagning av enkelsidiga lägenheter kan lägenhetens solförhållanden och genomluftbarhet förbättras.

Omb :2 **BOSTADSUTRYMMEN**

Rumsstorlekar, funktionsmått och möbleringsutrymmen enligt 71:21-:214 kan underskridas i rimlig omfattning om det inte finns förutsättningar att följa bestämmelserna till skäligena kostnader och lösningen inte innebär olägenhet i övrigt. Väsentliga ingrepp i bärande väggar skall inte behöva ifrågakomma utom vad gäller upptagande eller igensättande av dörröppningar och liknande.

Omb :214 **KÖK, KÖKVRÅ OCH MATPLATS**

Godtagen utrustningsmängd vid särskilda skäl för avsteg framgår av figur 71 Omb :214.

Kylid volym inom parentes i figuren gäller kylskåp om det finns friskluftsventilerat skafferi. Övriga siffror inom parentes anger alternativa måttkombinationer.

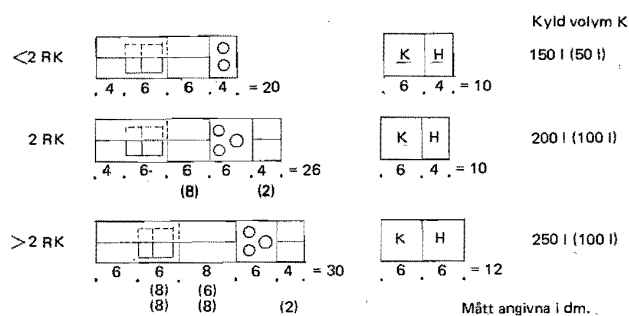
Spis med 6 dm avställningsyta placerad åtskild från beredningsyta och diskbänk godtas när kökets mått ej medger en sammanhängande utrustning enligt ovan.

Spis med angivet antal kokställen och ugn godtas.

Fritt mått framför inredning 9 dm godtas.

Befintlig fungerande inredning och utrustning som i väsentliga avseenden motsvarar ovan angiven minsta godtagna utrustningsmängd godtas.

Befintlig diskbänk med 85 cm höjd och arbetsbänk med 80 cm höjd med lämpliga ytmaterial godtas.



Figur 71 Omb :214 Köksutrustningsmängd för olika lägenhetsstorlekar. Delmått anges i dm (alternativa kombinationer inom parentes).

*Kokskåp*

Kokskåp godtas i specialbostäder med erforderlig kompletterande mathållning utanför lägenheten.

*Godtagen utrustning i kokskåp:*

1 kokställe  
 arbetsyta 6 dm  
 diskho  
 väggskåp 10 dm  
 högskåp 6 dm  
 kylskåp 50 l

Omb :215

**HYGIENUTRYMMEN**

Godtagen utrustningsmängd vid särskilda skäl för avsteg är wc-stol, tvättställ, bad eller i vissa fall dusch.

Badkar kortare än 160 cm godtas. Dusch godtas vid svårigheter att rymma badkar samt vid dokumenterade önskemål från de boende under förutsättning att möjligheterna att senare installera badkar tillgodoses i rimlig utsträckning.

Toaletterum med wc och tvättställ och separat bad- eller duschrum godtas.

Beträffande mått på hygienrum se kap 63 och 63 Omb.

Omb :216

**FÖRVARING***Godtagen utrustningsmängd vid särskilda skäl för avsteg:*

| Lägenhet | Högskåp <sup>a</sup> | Städsåp |
|----------|----------------------|---------|
| < 2 RK   | 1,2 m                | 0,6 m   |
| 2 RK     | 2,4 m                | 0,6 m   |
| 3 RK     | 3,0 m                | 0,6 m   |
| 4 RK     | 3,6 m                | 0,6 m   |
| 5 RK     | 4,2 m                | 0,6 m   |

Ett av högskåpen inrett för förvaring av linne

<sup>a</sup> Eller motsvarande utrymme för klädstångslängd.



Omb: 3 **BOSTADSKOMPLEMENT**

Omb :32 **FÖRRÅD**

*Godtagen förråds mängd vid särskilda skäl för avsteg:*

| Förråd               | Yta/lgh<br>< 2RK   | Yta/lgh > 2 RK     | Läge m m  |
|----------------------|--------------------|--------------------|---|
| Lägenhets-<br>förråd | 2 m <sup>2</sup>   | 3 m <sup>2</sup>   | Förläggning inom lägenheten om möjligt neutralt åtkomligt, eller utom lägenheten i källare, på vind eller i förrådsbyggnad. Max avstånd från lgh 50 m. Kan slås samman med klädkammare eller barnvagnsförråd och cykelförråd. |
| Barnvagns-<br>förråd | 0,5 m <sup>2</sup> | 0,5 m <sup>2</sup> | Vid alternativ där hiss med hisskorg som rymmer barnvagn finns godtas även placering i lägenhets entréutrymme om detta är tillräckligt rymligt.   |
| Cykel-<br>förråd     | 1 m <sup>2</sup>   | 1 m <sup>2</sup>   |   |
| Summa<br>förråd      | 3,5 m <sup>2</sup> | 4,5 m <sup>2</sup> | Vid lämplig förläggning kan förråden sammanläggas till ett förråd.  |

Omb :34 **HISS**

Bostadshus med fler än fyra våningar godtas utan hiss vid speciellt ogynnsamma byggnadstekniska och plantekniska förutsättningar.

Vid svårigheter att anordna hiss som är åtkomlig från entréplanet samt vid svårigheter att rymma hisskorg utformad enligt kap 71:34 godtas annat korgmått än 1,10 x 1,20 m.

Omb :4 **INSTALLATIONER**

Omb :41 För befintliga eller kompletterade elinstallationer godtas mindre avvikelser beträffande strömställares placering och antalet vägguttag per rum. Utanpåliggande ledningar godtas.

Omb :42 Utanpåliggande ledningar för telefon, tv och radio godtas.



Föreskrifter markeras med grått band till vänster om texten  
Jfr SBN 0:4 och 0:5

:0 **INLEDNING**

I detta kapitel används benämningen hotellrörelse för såväl hotell- som pensionatrörelse och benämningen hotell för byggnad vari hotell- eller pensionatrörelse drivs. Bestämmelserna avser sådan byggnad eller del av byggnad som används för eller har samband med hotellrörelse för vars drivande fordras myndighets tillstånd. Med mindre hotell avses hotell för högst 20 gäster eller högst 10 gästrum.

:1 **ALLMÄNT**

:11 **TILLGÄNGLIGHET**

- Hotell anordnas så att ett skäligt antal rörelsehindrade gäster kan tas emot.

För mindre hotell godtas att ett gästrum för två personer och ett närliggande hygienutrymme är tillgängliga för person i rullstol.

Som tillgängligt utformat gästrum godtas rum som har utrymme för passage och vändning med rullstol 0,8 m resp ca 1,3 × 1,3 m. Beträffande utformning av hygienutrymme se kap 63 och utformning av dörrar se kap 62.

:12 **AVSKILJANDE FRÅN ANNAN VERKSAMHET**

- I byggnad som inrymmer lokal för verksamhet av brandfarlig art avskiljs hotell från ifrågavarande lokal i lägst den klass som anges i 37:332, dock lägst klass A 60.

:13 **ÖVRIGA ANORDNINGAR**

- Hotell utförs så att personal vid gång mellan i samma byggnad belägna gästrum bereds tillfredsställande klimatskydd.

Anordning, som ovan avses, kan om gästrummets entrésida är skyddad från bläst, utgöras av tillräckligt brett skärmtak, placerat över passagen mellan gästrummen. Passage med sådan bredd och utförd så att stadvagn kan framföras obehindrat längs denna godtas.

:2 **BRANDSKYDD**

:21 **BRANDCELLSINDELNING**

- Varje gästrum eller sammanhängande svit av gästrum anordnas som egen brandcell.

:22 **GÄSTRUMS LÄGE**

- Gästrum e d får inte förläggas till vinden i tvåvåningsbyggnad som inte är utförd som åtminstone brandhärdig byggnad.

**:23 PANNRUM**

■ Värmepanna uppställs i särskilt pannrum.

**:24 BEKLÄDNAD OCH YTSKIKT****:241 UTRYMNINGSVÄG**

■ Vägg i entré, skrivrum och liknande utrymmen, som inte står i öppen förbindelse med trappa, får förses med brännbar väggbeklädnad så anbringad att öppna mellanrum inte uppkommer bakom beklädnaden och under förutsättning att i kap 37 angivna ytskiktsskrav uppfylls.

**:242 KÖKSAVDELNING**

■ I köksavdelning utförs tak och andra väggar än skåpinredning av obrännbart material eller med minst tändskyddande beklädnad samt med ytskikt av klass I.

**:25 FÖRVARINGSUTRYMME**

■ Utrymme för förvaring av reseffekter, sängkläder, städutrustning o d avskiljs från utrymningsväg med självstängande dörr i lägst klass B 15.

**:26 NÖDBALKONG**

■ Då hotell anordnas i befintlig byggnad får trappa för utrymning ersättas av utvändig fast trappa från nödbalkong eller – då fråga är om enstaka gästrum beläget högst två trappor upp – av utvändig fast stege från nödbalkong eller fönsterbrygga.

■ Trappa från nödbalkong får inte ha större lutning mot horisontalplanet än 70° och skall leda till markplanet eller annat motsvarande plan. Fast stege får avslutas högst 1,5 m över markplanet eller motsvarande.

**:27 LARMANORDNINGAR**

■ För samtidig larmning till hotellets alla delar skall finnas akustiskt larmdon som efter utlösning oavbrutet signalerar tills den stängs av och med ljudkaraktär enligt SIS 03 17 11. Ljudstyrkan skall vara sådan att de personer som skall larmas eller varnas tydligt kan uppfatta avgiven larmsignal. Utlösning av larmdon skall ske antingen genom att larmknapp påverkats eller att detektor (värme- eller rök-) utlösts.

■ Där olika delar av hotellanläggning är så belägna eller avskilda att risken för spridning av brand från någon del till annan är ringa, får dock larmanordning utföras separat för varje sådan del.

■ Manöverdon (larmknapp) placeras i varje våning intill brandpost eller plats för brandredskap samt i reception eller motsvarande och anordnas så att förväxling förebyggs utan att avsedd användning hindras. Vid hotell för fler än 50 gäster skall utlöst larmdon kunna lokaliseras från reception eller motsvarande lokal.

:3 **GÄSTRUM**

Gästrum e d skall ha fönster till det fria och ges, såvida inte särskilda skäl föreligger, en golvyta av minst 6 m<sup>2</sup> utöver avskilt tvättrum eller som förrum avsedd del av rummet.

Gäst skall ha bekväm tillgång till klosett. Minst en klosett skall finnas för varje påbörjat tiotal gästplatser.

Särskilda skäl till minskning av golvyta kan vara tillgång till rymliga sällskapsrum eller andra motsvarande gemensamma utrymmen vid exempelvis fjällhotell eller badhotell.



Föreskrifter markeras med grått band till vänster om texten  
Jfr SBN 0:4 och 0:5

:0 **INLEDNING**

Med vårdanläggning avses här i huvudsak anläggning för sjukvård eller socialvård liksom även barnstuga och liknande anläggningar.

:1 **BRANDSKYDD**

:11 **AVSKILJANDE FRÅN ANNAN VERKSAMHET**

Byggnad som inrymmer vårdanläggning utförs som brandsäker eller brandhändig om i byggnaden även inryms lokal för verksamhet av brandfarlig art. Härvid avskiljs vårdanläggning från ifrågavarande lokal i lägst klass A 120 vid brandsäker byggnad och lägst klass A 60 vid brandhändig byggnad.

:12 **BRANDCELLSINDELNING**

I vårdanläggning – utom i barnstuga och liknande – placeras varje vårdavdelning, operationsavdelning eller annan funktionell enhet inom egen brandcell. I barnstuga och liknande placeras kök och personalrum inom egen brandcell.

I annan byggnad än brandsäker eller brandhändig uppdelas vind antingen på sätt som sägs i 37:362 första stycket eller genom att brandcells begränsande väggar dras upp till yttertak.

:13 **BYGGNADSDELAR**

Bärande byggnadsdelar i envåningsbyggnad utan inredd vind och med mer än 600<sup>2</sup>m byggnadsyta eller med inredd vind oavsett byggnadsyta utförs enligt kraven för brandhändig byggnad i 37:332. Samma gäller byggnad i två våningar med högst 50 vårdplatser som är uppdelad i delar med högst 200 m<sup>2</sup> byggnadsyta genom som brandmur (jfr 37:37) anordnad vägg i lägst klass A 60.

:14 **UTRYMNINGSVÄGAR**

:141 **GÅNGAVSTÅND TILL UTRYMNINGSVÄG**

Med avsteg från vad som anges i 37:2241 godtas 45 m gångavstånd från uppehållsplats inom avdelning till närmaste utrymningsväg, om denna utgörs av annan avdelning, som kan nås genom uteslutande horisontell förflyttning, och uppehåll där kan ske i avvaktan på eventuellt senare fortsatt utrymning till det fria.

:142 **KORRIDOR O D**

Korridor inom vårdavdelning e d avskiljs i lägst klass B 30 från vådrum, om korridoren ingår i erforderlig utrymningsväg från annan avdelning. Dörr till vådrum utförs härvid självstängande.

Korridor eller annan motsvarande del av utrymningsväg ges en fri bredd av minst 1,8 m och, där vanligen sängtransport sker, en bredd av minst 2,4 m.

I korridor eller kulvert godtas att nivåskillnad upptas genom plan som har en lutning av högst 1:20.

:15 **ANNAN LOKAL ÄN UTRYMNINGSVÄG**

:151 **BEKLÄDNAD OCH YTSKIKT**

I annan byggnad än brandsäker eller brandhärdig förses brännbara tak med minst tändskyddande beklädnad samt med ytskikt av lägst klass II.

:152 **KULVERT**

Kulvert avskiljs från varje anslutande byggnad i lägst klass A 60 vid brandsäker byggnad och eljest i lägst klass B 30. Avskiljande dörr utförs självstängande.

Kulvert avsedd för persontrafik förses med anordning för brandventilation till det fria.

:153 **NEDKAST FÖR SOPOR ELLER SMUTSTVÄTT**

Nedkast för sopor eller smutstvätt anordnas i avskilt, särskilt ventilerat utrymme. I övrigt gäller vad som sägs i 43:4.

:2 **SJUKVÅRDSANLÄGGNING**

:21 **HYGIEN**

Beträffande förebyggande av smittspridning inom hälso- och sjukvård se bilaga till MF 1973:14, socialstyrelsen. Synpunkter på utförande av golv m m för underlättande av renhållning finns bl a i "Städning inom sjukhus", centrala sjukvårdsberedningen publikation P 13, utgåva 3. Se även "Desinfektion av avloppsvatten från sjukhus m m", meddelande från medicinalstyrelsen nr 105.

:22 **STRÅLSKYDD**

Lokaler i vilka radiologiskt arbete regelmässigt bedrivs avskärmas från kringliggande utrymmen genom strålskydd i omslutande byggnadsdelar.

Radiologiskt arbete förekommer huvudsakligen inom röntgendiagnostisk avdelning, röntgenlaboratorium, operationsavdelning, röntgenterapiavdelning, röntgenenhet avsedd för odontologisk eller medicinsk poliklinik samt lokalenhet innehållande behandlingsapparat för högenergistrålning, exempelvis koboltcesiumapparat, accelerator eller betatron och isotoplaboratorium avsett för diagnostik eller terapi.



Granskningsmyndighet i strålskyddsfrågor är statens strålskyddsinstitut, som ger anvisningar samt granskar förslag till planläggning och utförande av lokaler där radiologiskt arbete skall förekomma.

:23 **ÅTGÄRDER TILL SKYDD MOT EXPLOSION**

Rörsystem och gasbehållare till central anläggning för syre och lustgas samt tryckluft förses med märkning och avstängningsventiler.

I operationssalar, förberedelserum och i andra utrymmen där explosionsfarliga narkosgaser kommer till användning anordnas halvledande golv.

Beträffande märkning se "Narkosmaterial. Färgmärkning av slangar, anslutningsdon m m", Spri specifikation 52 301.

För förvaring av brännbara narkosmedel gäller bestämmelserna i förordningen om brandfarliga varor (SFS 1961:568 med ändringar). Angående åtgärder vid användandet av explosionsfarliga medel gäller medicinalstyrelsens cirkulär nr 63:1957 jämte ändring MF 1969:79, socialstyrelsen.

Beträffande bestämmelser för halvledande golv se medicinalstyrelsens cirkulär nr 63:1957.



Föreskrifter markeras med grått band till vänster om texten  
Jfr SBN 0:4 och 0:5

:0 **INLEDNING**

Krav på ljudintag och ventilation i skolor ges i kap 34 och kap 36.

:1 **BRANDSKYDD**

:11 **AVSKILJANDE FRÅN ANNAN VERKSAMHET**

I byggnad som inrymmer lokal för verksamhet av brandfarlig art avskiljs skolanläggning från ifrågavarande lokal i lägst klass A 60, såvida inte högre krav följer av 37:332.

:12 **BRANDCELLSINDELNING**

Varje undervisningslokal placeras inom egen brandcell, dock får inom samma brandcell placeras flera sammanhängande undervisningslokaler med inbördes samordnad verksamhet och med högst 600 m<sup>2</sup> golvyta – i envåningsbyggnad högst 1 200 m<sup>2</sup> golvyta. I övrigt placeras samlingsal med biutrymmen, gymnastiklokal med biutrymmen, skolmåltidslokal med kök, hälsovårdsavdelning, expeditionslokal, lärarrum, bibliotek e d eller sammanhängande svit av sådana lokaler inom egen brandcell.

I annan byggnad än brandsäker eller brandhärdig uppdelas vind antingen på sätt som sägs i 37:362 första stycket eller genom att brandcells begränsande väggar dras upp till yttertak.

:13 **UTRYMNINGSVÄGAR**

Omklädningsrum till gymnastiklokal skall ha tillgång till utrymningsvägar enligt 37:221.

:14 **BYGGNADSDELAR**

Bärande byggnadsdelar i envåningsbyggnad utan inredd vind och med mer än 600 m<sup>2</sup> byggnadsyta eller med inredd vind oavsett byggnadsyta utförs enligt kraven för brandhärdig byggnad i 37:332. Samma gäller byggnad i två våningar för högst 150 elever, som är uppdelad i delar med högst 200 m<sup>2</sup> byggnadsyta genom som brandmur (jfr 37:37) anordnad vägg i lägst klass A 60.

Vad här ovan sägs gäller dock inte gymnastiklokal med tillhörande biutrymmen.

:15 **KORRIDOR O D**

Skåp för kläder, undervisningsmaterial m m i korridor, annan utrymningsväg eller annat utrymme i öppen förbindelse med utrymningsväg utförs av obrännbart material eller på annat för ändamålet godkänt sätt.

Kan utrymning från undervisningslokal inte ske på annat sätt än via korridor, hall e d, är det från brandskyddssynpunkt olämpligt att ytterkläder hängs upp fritt i denna eller att den står i öppen förbindelse med kapprum där kläder inte uteslutande förvaras i skåp.

#### :16 **BEKLÄDNAD AV VÄGGAR OCH TAK**

Brännbara väggar och tak förses med minst tändskyddande beklädnad i under lektionstid oövakade utrymmen i direkt förbindelse med utrymningsväg, t ex lärarrum, förrådsrum, städskrubb o d.

#### :17 **NÖDDUSCH**

I lokal där verksamhetens art medför risk för synskador eller antändning i kläder eller hår, t ex laboratorier och verkstäder, samt i lokal för kombinerat trä- och metallslöjd anordnas nöddusch.

Beträffande eventuellt utförande av nöddusch se 78:3332. I lokal upp till högstadiet nivå godtas som nöddusch även handdusch vid minst två tappställen per rum.

#### :2 **SKYDD MOT OLYCKSFALL**

I lokal avsedd för gymnastik, bad eller omklädning samt i lokal där mat förvaras eller tillagas, t ex kök, utförs elektrisk armatur av splitterfritt glas eller förses med skyddsskärm eller skyddsgaller.

I lokal avsedd för gymnastik förses fönster med skydd mot krossning inifrån eller utförs med innerrutor av sådant glas som vid krossning inte medför risk för skärskador.

Dörrstopp och uppställningsbeslag för dörr fästes i vägg, dock får fastsättning i golv ske om beslagen placeras högst 0,2 m från vägg.

Ledstång på skyddsräcke utformas så att det inte går att åka på räckets

#### :3 **KLOSETTRUM**

För varje påbörjat 15-tal elever i skolanläggningen skall finnas en klosett. Varje klosettrum förses med tvättställ.

Föreskrifter markeras med grått band till vänster om texten  
Jfr SBN 0:4 och 0:5

## :0 INLEDNING

Med samlingslokal avses här varje samlingshall eller grupp av samlingsrum med gemensam utrymningsväg avsedd för möten eller sammankomster av allmän eller enskild natur för fler än sammanlagt 150 personer eller med större sammanlagd yta än 120 m<sup>2</sup>.

I begreppet samlingslokal innefattas förutom samlingshallar och samlingsrum även studielokaler, hörsalar, aulor vid undervisningsanstalter, kyrkor, församlingshallar, lokaler för fritidssysselsättningar, sporthallar, danshallar, restauranglokaler, varuhus och andra detaljhandelsanläggningar, biografteatrar, konsertsalar och cirkuslokaler.

Byggnad för samlingslokaler kan exempelvis utgöras av medborgarhus, ordenshus, folkets hus, bygdegård eller studiehem.

I byggnad, som inrymmer flera samlingslokaler, är *huvudlokal* den samlingshall som rymmer största antalet personer eller är avsedd för största antalet åskådare. I vissa fall kan flera huvudlokaler förekomma i samma byggnad, t ex biograflokal och danslokal eller stor och liten konsertsal. I sådant fall gäller vad i bestämmelserna sägs om huvudlokal för samtliga de lokaler som från användningssynpunkt är att anse som huvudlokaler. *Bilokal* är mindre sal eller motsvarande, avsedd att användas separat eller tillsammans med huvudlokal, exempelvis liten möteshall, foajé, studiecirkelrum, biblioteksrum. *Biutrymme* är kompletterande utrymme använt tillsammans med huvudlokal eller bilokal, exempelvis kapprum, förrum, klosettrum, kaffekök och liknande utrymnen.

## :1 ALLMÄNT

### :11 TILLGÄNGLIGHET

Samlingslokal i vilken högtalaranläggning installeras, t ex biograf, teater, kyrka och hörsal, förses med teleslinga.

### :12 BRANDCELLSINDELNING

Utöver vad i kap 37 och här nedan sägs gäller att samlingshall med biutrymnen, bilokal med biutrymnen samt scenhus (utan hänsyn till scenöppning) var för sig placeras inom egen brandcell.

I byggnad som inrymmer lokal för verksamhet av brandfarlig art avskiljs samlingslokal med tillhörande utrymningsvägar från ifrågavarande lokal i lägst den klass som anges i 37:332, dock lägst klass B 60, eller vidtas andra betryggande säkerhetsåtgärder. Förbindelse mellan sådan lokal och samlingslokal får endast anordnas genom sluss med självstängande dörrar.

Här avsedd verksamhet kan exempelvis vara hantering av brännbara material i sådan omfattning eller på sådant sätt att faran för brands uppkomst är stor.

Med betryggande säkerhetsåtgärder avses sådana anordningar inom den lokal där verksamhet av brandfarlig art bedrivs som har till ändamål att begränsa eller möjliggöra snabb bekämpning av uppkommen brand, t ex automatisk vattensprinkleranläggning eller automatisk brandlarmanläggning.

:13

**KLASSINDELNING**

Samlingslokal hänförs med hänsyn till storlek och användning till endera av följande fyra klasser.

**Klass A** omfattar

samlingslokal avsedd att rymma fler än 150 men högst 300 personer.

**Klass B** omfattar

dels samlingslokal avsedd att rymma fler än 300 men högst 600 personer,  
dels samlingslokal med högst 120 m<sup>2</sup> scen för tillfälligt bruk till teater,  
där lokalen avses rymma högst 300 personer.

**Klass C** omfattar

dels samlingslokal avsedd att rymma fler än 600 personer,  
dels samlingslokal med högst 120 m<sup>2</sup> scen för tillfälligt bruk till teater,  
där lokalen avses rymma fler än 300 men högst 600 personer.

**Klass D** omfattar

dels samlingslokal med scen avsedd för stadigvarande bruk till teater oavsett det antal personer som lokalen är avsedd att rymma,  
dels samlingslokal med scen större än 120 m<sup>2</sup> för tillfälligt bruk till teater oavsett det antal personer som lokalen är avsedd att rymma.

I angivna scenytor inräknas även mot scenen öppen sidoscen och liknande utrymmen i scenens plan men inte framför ridå belägen förscen.

:14

**BERÄKNING AV PERSONANTAL**

:141

**SAMLINGSSAL**

På ritningar fogade till ansökan om byggnadslov anges för varje samlingshall det högsta personantal som med hänsyn till salens storlek, användning och utrymningsvägars kapacitet kan tillåtas vid föreställningar eller sammankomster av olika art. Uppgift härom skall finnas anslaget i samlingshallen eller dess förrum.

Där fasta eller löstagbara sittplatser är anordnade i rader med tät placering kan antalet personer beräknas efter 0,6 m<sup>2</sup> golvyta per person. I ytan inräknas därvid för sittplatspubliken avsedda gångar och utrymningsvägar inom lokalen, däremot inte podium eller scen.

Där sittplatser inte är tätt anordnade eller där lokalen avses för blandat stående och sittande publik kan antalet personer beräknas efter 0,4 m<sup>2</sup> golvyta per person. I lokalytor inräknas därvid anslutna bilokaler, däremot inte kapprum, förrum e.d. Beträffande sittplatser i bänkfält se :312.

**:142 VARUHUS**

Största antalet personer i varuhus eller annan detaljhandelsanläggning kan beräknas motsvara en person per 2 m<sup>2</sup> av golvytan i för allmänheten tillgänglig del av anläggningen.

**:2 FÖRLÄGGNING INOM BYGGNAD**

Huvudlokal förläggs så, att utrymning av publik kan ske på betryggande sätt under beaktande av byggnadens utförande och lokalens klass.

Ingen för publik avsedd del av samlingshall under markplanet eller motsvarande likvärdigt plan får förläggas lägre än 1 m under salens lägst belägna utgångsdörr.

Oavsett klass enligt :13 får samlingslokal inrymmas i brandsäker byggnad samt i brandhärdig envåningsbyggnad. I annan brandhärdig byggnad får inrymmas samlingslokal, dock med inskränkning som följer av 44 § 3 mom byggnadsstadgan (jfr 37:115).

I envåningsbyggnad som inte är brandsäker eller brandhärdig får inte inrymmas samlingslokal klass C eller D.

Vad i första stycket sägs är uppfyllt, om i brandsäker byggnad samlingslokal klass A inte förläggs djupare än 8 m under markplanet, samlingslokal klass B och C inte djupare än 6 m under markplanet och samlingslokal klass D inte djupare än 3 m under markplanet.

Samma gäller om i annan byggnad huvudlokal inte förläggs lägre än 3 m under markplanet och inte högre än 3 m över markplanet. Härvid förutsätts att läktares golvplan vid utgång förläggs högst 4 m över markplanet.

Med samlingshalls höjdläge avses det vertikala avståndet mellan salens golvnivå vid huvudutgång och det markplan eller motsvarande likvärdiga plan dit närmaste utrymningsväg från samma utgång leder.

**:3 ANORDNINGAR FÖR UTRYMNING****:31 SITTPLATSER OCH GÅNGAR**

I samlingshall kan sittplatser utgöras av lösa stolar, lösa eller fasta bänkar, som kan vara fritt placerade (fri möblering) eller ordnade i rader och bänkfält.

**:311 FASTA BÄNKAR**

Fasta bänkar ordnas i rader och bänkfält.

Om samlingshallens golv lutar mer än 1:12 anordnas bänkarna på avsatser (gradiner), som är horisontella eller lutar högst 1:12. Där sådan avsats är högre än 0,5 m och inte ansluter till vägg, förses den med lämpligt skyddsräcke.

**:312 BÄNKFÄLT**

I samlingsal för fler än 50 personer anordnas sittplatser radvis i en eller flera avdelningar (bänkfält) med erforderliga gångar, så att salen lätt kan utrymmas, se vidare :313. Bänkrad mellan två sådana gångar ges högst 40 sittplatser, bänkrad mellan gång och vägg eller motsvarande hinder högst 10 sittplatser.

Inom bänkfält skall avståndet, mätt från rygg till rygg, mellan två bänkrader vid fasta bänkar med fast sits vara minst 1,0 m och vid fasta bänkar med klaffsits minst 0,8 m. Mellan fast del i främre kant av bänk och framförvarande bänkryggs bakre kant skall det horisontella avståndet vara minst 0,45 m, varjämte bredden för varje person i bänkraden skall vara minst 0,50 m.

Utrymme mellan två bänkrader får inte vara helt eller delvis avspärrat mot här avsedd gång eller i sin längdriktning mellan två gångar.

Vid fasta bänk- eller stolrader, som monteras fritt från golv på gradiner, godtas 0,85 m bänkradsavstånd och 0,40 m fritt avstånd mellan bänks (stols) framkant och framförvarande ryggstöd – eller räcke – vars höjd ovan golv är minst 0,30 m men högst 0,60 m.

**:313 GÅNGAR I SAMLINGSSAL**

Gång för utrymning ges en minsta bredd svarande mot största antalet personer som avses använda gången vid utrymning, varvid 1,0 m svarar mot 150 personer. Bredden får dock inte vara mindre än 1,0 m, om gången betjänar sittplatser på båda sidor, och inte mindre än 0,8 m, om gången betjänar sittplatser endast på ena sidan. Här avsedd gång ges en största lutning av 1:12.

Trappa med fler än tre höjdsteg förses med räcke eller ledstång, såvida inte bänkryggar invid trappan ger erforderligt stöd.

Vid beräkning av bredd anses gång framför sittplatsrad begränsad mot sittplatsraden av en linje på samma avstånd från dess ryggar som det inbördes radavståndet inom bänkfältet.

**:32 UTGÅNGAR FRÅN SAMLINGSSAL****:321 ANTAL UTGÅNGAR**

Från samlingsals huvudplan skall finnas mot antalet personer svarande antal utgångar. Om samlingsalen rymmer högst 600 personer, skall antalet sådana utgångar vara minst två. Antalet ökas till minst tre, om samlingsalen rymmer fler än 600 men högst 1 000 personer, och till minst fyra om den rymmer fler än 1 000 personer.

Från läktare i samlingsal skall finnas minst två utgångar.



**:322 FÖRLÄGGNING AV UTGÅNGAR**

Utgångar förläggs till varandra motsatta delar av samlingshall eller läktare samt placeras så att avståndet (gångvägen) från sittplats till närmaste utgång blir högst 30 m. Där flera utgångar än två fordras, placeras dessa fördelade på salens båda sidor samt främre och bakre delar.

I teater eller annan samlingshall utrustad med scen, förläggs minst en av utgångarna från samlingshallen till den i förhållande till scenen motsatta delen av lokalen.

Utgång från samlingshall skall leda antingen direkt till det fria eller till utrymningsväg inom byggnaden. Samma gäller minst en av utgångarna från läktare för fler än 75 men högst 150 personer och alla utgångar från läktare för fler än 150 personer.

**:323 UTGÅNGSDÖRRAR**

Utgångsdörr från loge med högst 10 platser samt från sådan bilokal med högst 40 m<sup>2</sup> golvyta som inte ingår i utrymningsväg från huvudlokal ges en bredd av minst 0,9 m.

**:324 VÄGLEDANDE MARKERING OCH NÖDBELYSNING**

Vägledande markering (jfr 37:255) anordnas ovanför eller invid varje utgångsdörr samt i övrigt i den omfattning som påkallas av erforderlig överblick. Trappsteg inom samlingshall belyses med nödbelysning.

Dörr som inte leder ut förses med texten "EJ UTGÅNG" eller markeras eller utformas så att den lätt kan skiljas från utgångsdörr. Vad här sägs gäller även scen med biutrymmen.

Vad här ovan sägs är tillämpligt även inom försäljningslokal i varuhus eller andra detaljhandelsanläggningar. Se även :711.

**:33 UTRYMNINGSVÄGAR UTANFÖR BYGGNAD**

Utrymningsväg utanför byggnad skall leda till gata, torg, park eller annan allmän plats. Om utrymningsväg leder genom gård, skall gården stå i öppen förbindelse med här avsedd allmän plats. Utrymningsväg skall utefter hela sin sträckning vara belyst och beträffande bredd, lutning och trappors utformning fylla samma krav som utrymningsväg inom byggnad (se 37:23).

**:4 BEKLÄDNAD OCH YTSKIKT****:41 TAK OCH VÄGGAR**

Utöver vad som sägs i 37:35 gäller att väggytor i samlingslokal klass B, C och D i brandsäker byggnad förses med ytskikt av klass I och att väggytor i samlingshall i brandhärdig byggnad förses med ytskikt av lägst klass II.

:42

**GOLV**

Golv i samlingshall utförs av massivt trä eller annat från brandskyddssynpunkt minst likvärdigt material.

Utrymme under avsatser (gradiner), podier samt upphöjda golvparterier uppdelas i delar med högst 30 m<sup>2</sup> yta, avskilda från varandra i klass B 15. Om utrymmet utnyttjas för ventilationskanaler utförs kanalväggarna i klass A 30 gentemot brand inifrån.

:5

**APPARATRUM (MASKINRUM) FÖR BRANDFARLIG BIOGRAFFILM**

Från apparatrum, avsett att kunna användas för förevisning av brandfarlig biograffilm, skall utgång antingen leda till det fria genom egen utrymningsväg eller till sluss omedelbart utanför apparatrummet, utförd som brandhärdigt rum med självstängande dörrar, anordnade som vid brandsluss. Utgång från sådan sluss får inte leda direkt till samlingshall eller dennas läktare. Dörr från apparatrum skall vara utåtgående, självstängande och utförd i klass B 30, i brandsäker byggnad dock klass A 60.

Apparatrum och från detta ledande kanaler anordnas så att rök från en i apparatrummet utbruten brand inte tränger in i övriga lokaler. Apparatrum utförs med golv, väggar och tak i klass B 60, varjämte väggar och tak förses med ytskikt av klass I.

Projektionsöppningar, kikhål och strålkastaröppningar igensätts med minst 5 mm glas, inmurat eller eljest stadigt anbringat med röktät metallram. Ovanför sådan öppning anbringas ogenomsynlig lucka av för ändamålet lämpligt obrännbart material, tex stålplåt, automatiskt tillslutande vid brand i apparatrummet.

Kungörelse om förevisning av brandfarlig biograffilm (SFS 1970:113) innehåller vissa bestämmelser i fråga om fortsatt användning av lokal, som före 1970 års utgång blivit godkänd för ändamålet av vederbörande myndighet.

:51

**APPARATRUMS STORLEK**

Enligt 10 § arbetarskyddslagen skall i slutna arbetslokaler finnas tillräckligt luftutrymme, i regel uppgående till minst 10 m<sup>3</sup> för varje där stadigvarande sysselsatt arbetstagare.

Apparatrum med en rumshöjd av 2,25 m godtas.

:6

**SCEN MED BIUTRYMMEN**

För samlingslokal klass D och sådan samlingslokal klass C som har scen gäller bestämmelserna i :61 - :64 för utförande av scen med biutrymmen.

:61

**AVSKILJANDE AV SCEN**

Scenhus (scen med direkt anslutande sidoscener och underliggande scenkällare) avskiljs i klass B 60 från byggnaden i övrigt. Beträffande ridå mellan scen och åskådarrum se :64.

Scenen får stå i förbindelse med samlingshallens utrymningsvägar genom sluss utförd som åtminstone brandhärdigt rum och försedd med självstängande dörrar.

#### :62 UTGÅNGAR FRÅN SCEN

Från scen skall finnas minst två utgångar förlagda till var sin sida av scenen. Utgångarna skall leda direkt till det fria eller till utrymningsväg, skild från samlingshallens utrymningsvägar och utförd åtminstone som brandhärdigt rum.

Dörr mellan scen och utrymningsväg från scenen skall vara utåtgående och självstängande. Dörr i utrymningsväg från scen skall ha en fri bredd av minst 0,9 m (karmdagmått).

Beträffande vägledande markering och nödbelysning se :324.

#### :63 BIUTRYMMEN

Till scenen hörande loger, verkstäder och andra biutrymmen skall vara avskilda från scenen i klass B 30, vid samlingslokal klass D dock i klass B 60.

Fönster utfört enligt 37:2313 godtas som nödutrymningsväg, dock att fönster, vars karmunderstycke är beläget högre än 2 m över markplan eller motsvarande plan utanför, räknas som utrymningsväg endast om balkong med trappa av stål eller annan metall anordnas utanför fönstret.

#### :64 SÄRSKILDA BRANDSKYDDSÅTGÄRDER

Inomhusbrandpost (se 37:4212) anordnas på lämpliga platser på scen för permanent bruk och ansluts till vattenledning med erforderlig kapacitet.

Där så kan ske är det lämpligt att scenöppning avskärmas med *brandskyddsridå*. Ridå av metall, som normalt kommer i fråga endast vid scen avsedd för stadigvarande bruk till teater, bör kunna motstå ett horisontellt tryck av minst 450 Pa. Brandskyddsridå av annat slag vid scen större än 120 m<sup>2</sup> kombineras lämpligen med ridåsprinkler. *Proscenieridå* utförs lämpligen av åtminstone svårantändligt material.

Vid teater i samlingslokal klass D är det lämpligt att hela scenen skyddas med vattensprinkleranläggning (se 37:4221). Sprinkleranläggning (även ridåsprinkler) utförs lämpligen så, att den dels automatiskt utlöser vid brand, dels kan handmanövreras från lämplig plats på scenen.

#### :7 INSTALLATIONER

#### :71 ELEKTRISKA STARKSTRÖMSANLÄGGNINGAR

#### :711 ALLMÄNT

Samlingshall samt invändiga och utvändiga utrymningsvägar från samlingshall förses med erforderlig elektrisk belysning och elektrisk nödbelysning.

Vad här ovan sägs är tillämpligt även inom försäljningslokal i varuhus eller andra detaljhandelsanläggningar.

:712 **HUVUDBELYSNING**

Belysning för samlingsalls utrymning skall kunna tändas dels från plats i salen och dess förrum, dels även från lämplig plats inom scen och apparatrum.

:72 **VENTILATIONSANLÄGGNINGAR**

:721 **ALLMÄNT**

Ventilation anordnas enligt kap 36. Härutöver gäller beträffande scen att ventilationskanal från scenhus utförs skild från annan kanal åtminstone fram till fläktkammare, dock får vid samlingslokal klass B kanaler från scenens biutrymmen såsom klädloger, klosetter och liknande, förenas med kanal från scenhus.

:722 **BRANDVENTILATION**

Scen med mer än 75 m<sup>2</sup> golvyta förses med anordningar för brandventilation, placerade i scenvindens tak eller scenhusets övre del invid tak. Rökluckor eller motsvarande görs öppningsbara från lätt åtkomlig plats på scenen och ges en sammanlagd storlek som svarar mot minst 5 %, i samlingslokal klass D dock minst 12 %, av scenens golvyta. Om röklucka förses med glas för insläpp av ljus skall glaset vara trådnätsarmerat. För röklucka gäller i övrigt 37:253 i tillämpliga delar.

:73 **HYGIENISKA ANORDNINGAR**

I samlingslokal anordnas klosettrum och urinoarer, försedda med erforderliga tvättställ. Där så kan ske utan oskäligen kostnad förses klosetter och urinaler med vattenspolning och avlopp. Minst ett klosettrum utförs så att det kan användas av personer med rörelsehinder.

Samlingslokal skall ha minst två klosettavdelningar med av varandra oberoende ingångsdörrar.

Vid beräkning av antalet klosetter och urinaler för allmänheten godtas en klosett per 100 herrar och en urinal per 80 herrar samt en klosett per 75 damer. Vid samlingslokal där servering i större utsträckning kan förutses ökas lämpligen antalet klosetter.

Klosetter anordnas lämpligen även för klädloger vid scen och för personal som inte har tillgång till för allmänheten avsedd klosett, som kan vara fallet för t ex biografmaskinist.

Föreskrifter markeras med grått band till vänster om texten  
Jfr SBN 0:4 och 0:5

Följande avsnitt i Svensk byggnorm 1975 berör livsmedelslokaler.

|                 |   |
|-----------------|---|
| 31:2            | om ytas rengörbarhet                          |
| 31:4            | om skydd mot skadedjur                        |
| 36              | om ventilation                                |
| 37:2345, 37:241 | om brandskydd                                 |
| 38              | om belysning                                  |
| 61:1            | om rumshöjd                                   |
| 63:1            | om hygienutrymmen                             |
| 64              | om personalrum                                |
| 72:242          | om brandskyddskrav på ytskikt i köksavdelning |

"Gatukök och kiosker", statens planverk publikation nr 67, med föreskrifter, råd och anvisningar beträffande gatukök och kiosker. I publikationen har bilagts "Hanterings- och ordningsbestämmelser" utfärdade av statens livsmedelsverk.

Livsmedelslag (SFS 1971:511)

Livsmedelskungörelse (SFS 1971:807)

Statens livsmedelsverks tillämpningskungörelse till livsmedelslagen och livsmedelskungörelsen (SLV 1972:4)

"Anvisningar angående personalrum i butiker, varuhus samt kontor och lager inom handeln", arbetarskyddsstyrelsens anvisningar nr 23:3.

"Lokalanvisningar" arbetarskyddsstyrelsens anvisningar nr 88.

(Tillämpningsbestämmelser angående tekniskt utförande i övrigt av livsmedelslokaler och byggnader avses att utfärdas senare.)



Föreskrifter markeras med grått band till vänster om texten  
Jfr SBN 0:4 och 0:5

:0 **INLEDNING**

Bestämmelserna i detta kapitel gäller byggnad eller lokal för industriell eller hantverksmässig verksamhet liksom även lagerbyggnad, lagerlokal eller upplag som används i anslutning till sådan verksamhet eller som används i särskild lagringsverksamhet.

I detta kapitel angivna åtgärder till skydd mot brand avser i tillämpliga delar även motsvarande åtgärder beträffande explosion.

Med industriell eller hantverksmässig verksamhet avses här sådan tillverkning, bearbetning och hantering som ingår som ett led i framställningen av en viss vara. Hit hänförs även i eller i direkt anslutning till härför använda lokaler bedrivna kontors-, expeditions- och lagringsverksamhet, exempelvis centralvarulager inom detaljhandeln, grossistvarulager, frys- och kylager, hamnmagasin, oljeupplag samt spannmålslager.

Vad som i övrigt är att anse som industriell eller hantverksmässig verksamhet (industri eller hantverk), lager eller upplag bedöms med hänsyn till arten och omfattningen av verksamheten eller arten och storleken av därtill hörande lager eller upplag samt risken för att sanitär olägenhet eller annan icke godtagbar störning orsakas för omgivningen.

:1 **ALLMÄNNA KRAV**

:12 **HÄNSYN TILL BRANDFARA**

Byggnad och upplag, där till följd av byggnadens utförande och innehåll eller upplagets beskaffenhet en brand eller explosion kan beräknas få stor intensitet eller omfattning, placeras och anordnas så att skälig säkerhet erhålls mot skada i omgivningen genom strålningshetta, rök, giftiga eller förorenande produkter, explosionstryck och liknande samt så att brandbegränsande släckningsåtgärder inte avsevärt försvåras.

Exempel på byggnad och upplag som ovan avses är träbyggnad med sammanlagd golvyta överstigande ca 400 m<sup>2</sup> resp virkesupplag med volym överstigande ca 400 m<sup>3</sup>.

Beträffande skyddsavstånd mellan byggnad eller upplag, där brandfarlig vara hanteras eller förvaras, och omgivande bebyggelse har föreskrifter och anvisningar utfärdats av kommerskollegium, se KFS serie B nr 4/1963.

Beträffande upplag av explosiv vara finns bestämmelser angående placering av byggnad i förordningen om explosiva varor, SFS 1949:341 med ändringar. Se även av kommerskollegium utfärdade tillämpningsbestämmelser, KFS serie A nr 2/1964.

**:13 HÄNSYN TILL SANITÄR OLÄGENHET I ALLMÄNHET**

Beträffande anordnande eller inrättande av vissa anläggningar med hänsyn till sanitär olägenhet se hälsovårdsstadgan, SFS 1958:663 med ändringar.

**:14 HÄNSYN TILL STÖRANDE LJUD M M**

Byggnad och lokal inom byggnad placeras eller anordnas så att olägenheter av buller, skakningar, hög värme, rök, damm, illaluktande ämnen e d i möjlig mån undviks.

Beträffande åtgärder mot olägenhet av buller se kap 34 och "Riktvärden för enternt industribuller", statens naturvårdsverk publikationer 1973:5.

**:15 HÄNSYN TILL FARA FÖR VATTENTÄKTER**

Beträffande placering och anordnande av byggnad och upplag med hänsyn till vattentäckers belägenhet se vattenlagen, SFS 1918:523 med ändringar.

Beträffande placering och anordnande av förråd eller upplag av brandfarlig vara med hänsyn till skydd mot förorening av vattentäcker se även förordningen om brandfarliga varor, SFS 1961:568 med ändringar, jämte tillämpningsbestämmelser utfärdade av kommerskollegium, KFS serie B nr 1/1970.

**:2 BRANDTEKNISKA KRAV FÖR BYGGNADER****:21 ALLMÄNT**

Beträffande byggnadsdels brandtekniska klass gäller vad som sägs i 37:332, såvida inte annat här nedan anges.

Det bör observeras att bestämmelserna i 48 § byggnadsstadgan bl a innebär att byggnad av hit hänförligt slag skall motsvara de krav som skäligen kan ställas beträffande skydd mot personfara såväl under normala arbetsförhållanden som vid brand. Särskilt stora krav beträffande utrymnings- och släckningsmöjligheter måste därför ställas exempelvis i sådana fall då risk föreligger att byggnaden snabbt övertänds eller delar därav störtar samman på ett tidigt stadium.

Sålunda bör beaktas att brandsläckning kan avsevärt försvåras i följande fall.

- a) Om i byggnaden finns lättantändliga eller explosiva ämnen eller eljest högt staplade brännbara varor (mer än ca 4 m staplingshöjd)
- b) Vid svårtillgängliga utrymmen högt över markplanet, såsom elevator-toppar, maskin- och manöverrum
- c) Vid utrymmen under markplanet eller djupt inne i byggnad, särskilt om byggnadstekniska förutsättningar för effektiv brandventilation saknas.



:22 **BYGGNADSEDELARS BRANDTEKNISKA KLASS**

Beträffande yttertak se även :23.

:221 **BRANDSÄKER BYGGNAD**

Med avsteg från bestämmelserna i 37:332 får byggnadsdelar utföras i lägsta den brandtekniska klass, som anges i tillämplig kolumn i tabell 77:221, enligt följande.

- a) Utförande enligt kolumn 1 får tillämpas om genom representativ statistik eller särskild utredning påvisas att den dimensionerande brandbelastningen uppgår till högst 50 MJ/m<sup>2</sup>.
- b) Utförande enligt kolumner 2 och 3 får tillämpas om byggnaden (lokalen) på ändamålsenligt sätt är skyddad med automatisk vattensprinkleranläggning.

:2211 Under a) avsedd låg brandbelastning kan exempelvis råda i byggnad eller lokal, där i verksamheten eller lagret förekommande ämnen är i huvudsak obrännbara eller våta (av vatten eller vattenlösning) samt maskiner och annan utrustning inte innehåller nämnvärd mängd olja e.d. Sådana förhållanden råder bl a i cement- och betongvarufabriker, mekaniska verkstäder, plåt-slagerier och bryggerier, varför särskild utredning inte krävs i dessa fall.

**Tabell 77:221 Byggnadsdelars brandtekniska klass i brandsäker byggnad**

| Byggnadsdel   | Brandteknisk klass där brandbelastningen i MJ/m <sup>2</sup> uppgår till |                        |                         |
|---|--|------------------------|-------------------------|
|   | högst 50   | högst 400 <sup>a</sup> | mer än 400 <sup>a</sup> |
|   | 1  | 2                      | 3                       |
| 1. Vertikalt jämt stomstabiliserande horisontellt bärverk   |  |                        |                         |
| a) i byggnad med högst 2 våningar   | B 30   | B 60 <sup>e</sup>      | B 120                   |
| b) i byggnad med 3 eller 4 våningar   | A 30   | A 60                   | A 120                   |
| c) i byggnad med fler än 4 våningar   | A 30   | A 90                   | A 180                   |
| d) i källare belägen under översta källarplanet   | A 30   | A 90                   | A 180                   |
| 2. Horisontellt, ej stomstabiliserande bärverk <sup>b</sup>                                       | B 30   | B 30 <sup>e</sup>      | B 60                    |
| 3. Brandcells begränsande byggnadsdel <sup>c</sup>  | B 30   | B 30                   | B 60                    |
| 4. Trappa (trapplopp och trappplan) utan brandcells begränsande funktion <sup>d</sup>             | B 15 <sup>e</sup>  | B 15 <sup>e</sup>      | B 15                    |
| 5. Fönster, dörr eller lucka i brandcells begränsande byggnadsdel, såvida ej annat särskilt anges | B 30   | B 30 <sup>e</sup>      | B 30                    |

<sup>a</sup> Vid sprinklerskyddad byggnad.

<sup>b</sup> Bjälklag närmast över källare utförs dock i A-klass med angiven sifferbeteckning. Vindsbjälklag i B-klass förses med tändskyddande beklädnad på ovansidan.

<sup>c</sup> Beträffande yttervägg se 37:341 och 37:342.

<sup>d</sup> Angivna krav behöver inte uppfyllas beträffande trappa för kommunikation inom annan brandcell än trapphuset.

<sup>e</sup> Vid en brandbelastning av högst 200 MJ/m<sup>2</sup> godtas även stålkonstruktion, som påvisas ha ett brandmotstånd av minst 10 minuter vid rådande brandbelastning och materialpåfrestning.

:2212 Sådan brandbelastning som avses i kolumn 3 i tabell 77:221 kan förekomma exempelvis i byggnad som inrymmer större trävaruupplag, lager av pappersrullar eller av högt staplade varor, emballerade i kartonger eller trälådor. Sådana byggnader och lokaler finns i bl a snickerifabriker, vissa pappersbruk och plastindustrier samt lager av bensin, klorat, vissa metaller samt distributionslager, hamnmagasin m m.

Där en brand påräknas få stor intensitet tillämpas kolumn 3 även vid lägre brandbelastning, t ex vid större lager av cellplast eller skumplast i form av block, skivor o d.

Som här avsedd automatisk vattensprinkleranläggning godtas sådan som är utförd enligt av Svenska Försäkringsbolags Riksförbund meddelade anvisningar.

:222 **BRANDHÄRDIG BYGGNAD**

Med avsteg från bestämmelserna i 37:332 får vertikalt samt stomstabiliserande horisontellt bärverk i källare belägen närmast under översta källarplanet utföras i klass A 30 under samma förutsättningar som sägs i :221 a) eller b).

:223 **ANNAN BYGGNAD ÄN BRANDSÄKER ELLER BRANDHÄRDIG**

Vad i :222 sägs får tillämpas även för annan byggnad än brandsäker eller brandhärdig.

Vid här avsedd byggnad, vars golvyta överstiger 1 200 m<sup>2</sup> och som inte genom sektionering (se :24) uppdelas i enheter (brandceller) av högst denna storlek, förses takkonstruktion med tändskyddande beklädnad mot brand underifrån, såvida den inte är utförd av obrännbart material.

Inrymmer byggnad, som i andra stycket sägs, verksamhet eller lager av särskilt brandfarlig art, utförs därjämte vertikalt bärverk i klass B 30 liksom även dragband i förbindelse med nämnda bärverk.

:2231 Byggnad som avses i tredje stycket är exempelvis sådan där brandbelastningen överstiger 400 MJ/m<sup>2</sup> eller eljest där en brand påräknas få stor intensitet. Jfr :2212.

:23 **YTTERTAK AV LÄTT KONSTRUKTION**

Där hänsyn till omgivande bebyggelse så medger (jfr :12) får yttertak – även där eljest krävs utförande i klass B 30 eller av obrännbart material – utföras med bärande konstruktion av plåt, på ovansidan försedd med brännbar värmeisolering och sådan taktäckning som på ifrågakvarande underlag uppfyller kraven i 37:381 andra stycket.

Om takytan är större än 1 200 m<sup>2</sup> och inte genom brandavskiljande vägg eller på annat motsvarande sätt uppdelas i delar av högst nämnda storlek, förutsätts härvid att taket vid brand i byggnaden inte ger upphov till snabb brandspridning och ej heller försvårar trygg utrymning eller brandförsvarets bekämpning av branden.

- :231 I :23 angivna förutsättningar anses föreligga om
- a) takets undersida har ytskikt av klass I,
  - b) brand i utrymmet nedanför taket inte inom 30 minuter medför antändning av takets ovsida och
  - c) takets anslutning till brandavskiljande vägg utförs på sätt som är betryggande mot brandspridning.
- :24 **SEKTIONERING**
- :241 **ALLMÄNT**
- Större byggnad eller del av byggnad uppdelas – utan att för släckning svåråtkomliga större utrymmen därigenom uppkommer – genom sektionering (se :242 och :243) i lämpligt stora enheter (brandceller), såvida inte andra särskilda åtgärder vidtas till skydd mot brand.
- :2411 Här avsedda särskilda åtgärder kan exempelvis vara att vissa byggnadsdelar utförs i högre än eljest erforderlig brandteknisk klass, att utrymningsmöjligheterna särskilt väl tillgodoses eller att byggnaden förses med anordning för automatisk brandsläckning (i form av rumsskydd och/eller punktskydd), automatiskt brandlarm, brandventilation e d.
- :2412 Lämplig storlek för brandceller kan inte generellt anges, men vissa riktlinjer kan dock ges till vägledning. Sålunda kan brandsäker eller brandhärdig byggnad med måttlig brandbelastning (högst 200 MJ/m<sup>2</sup>) vanligen godtas utan här avsedd uppdelning, såvida särskild risk för personskada genom snabb övertändning eller explosion inte föreligger och byggnaden i övrigt är så anordnad att särskilda svårigheter vid brandsläckning inte behöver befaras (jfr :21). Samma gäller vanligen även vid större brandbelastning, om byggnaden förses med automatisk brandsläckningsanordning (jfr dock 37:422).
- När brandbelastningen överstiger 400 MJ/m<sup>2</sup> eller eljest verksamheten är av brandfarlig art och anordningar för automatisk brandsläckning eller automatiskt brandlarm inte installeras, är det lämpligt att begränsa brandcellernas storlek till högst ca 3 600 m<sup>2</sup> i brandsäker byggnad, ca 2 400 m<sup>2</sup> i brandhärdig byggnad och ca 1 200 m<sup>2</sup> i annan byggnad.
- Om byggnaden förses med till kommunalt brandförsvaret ansluten brandlarmanläggning, kan vid i övrigt lika förhållanden i allmänhet godtas att dessa ytor fördubblas. Är byggnaden på ändamålsenligt sätt skyddad med automatiska brandsläckningsanordningar med kort utlösningstid erfordras vanligen ingen begränsning av brandcellernas storlek. Jfr dock :2413.
- Vad här sägs förutsätter att möjlighet finns till för brandsläckning erforderlig brandventilation.
- :2413 Vid uppdelning som här avses är det lämpligt att i särskild brandcell placera utrymmen för verksamhet, där risken för brands uppkomst erfarenhetsmässigt är stor, t ex härdningsavdelning, gascentral, sopförbränningsanläggning, personalrum etc. Samma gäller delar som är av stor vikt för verksamheten som helhet, såsom värmecentral, kraftförsörjningsanläggning, brännbart råvarulager o d.

**:242 PRIMÄR SEKTIONERING**

Uppdelning av byggnad i skilda enheter utförs primärt genom vägg, utförd på sätt som anges för brandmur, se 37:332 och 37:37. Härutöver iakttas att primär sektioneringsvägg uppförs från grunden och genom hela byggnaden till minst 0,5 m höjd över yttertak som inte är utfört i klass A 60. Väggens dras dessutom minst 0,1 m utanför brännbar vägg, såvida inte anslutande yttervägg intill ett avstånd av minst 0,5 m utförs helt av obrännbart material.

Där sektioneringsvägg placeras i byggnads inåtgående vinkel utförs anslutande ytterväggar intill ett avstånd av minst 5 m i klass A 60, dock att dörr, lucka eller fönster inom samma avstånd får utföras i klass B 30.

**:243 SEKUNDÄR SEKTIONERING**

Sekundär sektionering av en byggnad utförs i erforderlig omfattning genom avskiljande, med väggar och bjälklag, i lägst den brandtekniska klass som är tillämplig enligt 37:332 och 77:22.

**:2431** Öppningar för trucktransporter, transmissioner, transportörer o d godtas om de förses med vid brand automatiskt stängande luckor så anordnade att de lätt kan stängas även manuellt eller skyddas med automatisk brandsläckningsanordning.

**:25 EXPLOSIONSAVLASTNING**

Lokal där med hänsyn till verksamhetens art särskild fara för explosion av gas, brännbar vätska eller damm föreligger, utförs om möjligt så att byggnadens stomme och tak inte raseras vid sådan explosion.

**:251** Explosionstrycket kan minskas genom särskilda anordningar (explosionsavlastare), t ex explosionsluckor, lätt utblåsbara väggpartier eller fönster. Sådana anordningar måste avpassas efter förhållandena i det enskilda fallet och under beaktande av riskerna för skada genom glassplitter o d.

Beträffande förebyggande av dammexplosioner se vidare arbetarskyddsstyrelsens anvisningar nr 65.

Beträffande lokal för explosiva varor se :433.

Överpåverkan och utformning för undvikande av fortskridande ras behandlas i 21:9 och 22:33.

**:26 UTRYMNINGSVÄGAR**

Bestämmelserna i 37:253 gäller även för trapphus i lokal, belägen i andra våningen eller eljest mer än 4 m över markplanet.

**:27 BRANDVENTILATION**

För att underlätta brandsläckning är det – särskilt i byggnad där verksamheten eller lagret är av brandfarlig art – ändamålsenligt att anordna öppningar för brandventilation. Sådana öppningar (brandventilatorer) placeras härvid

företrädesvis i yttertaket, om möjligt i dess högsta del eller i yttervägg så nära taket som möjligt, men kan även utformas som särskilda schakt för avlägsnande av brandgaser. Öppningar täcks med luckor o d, som automatiskt öppnas vid brand eller som kan öppnas eller krossas av släckningspersonal. För effektiv brandventilation erfordras att uteluft kan tillföras i erforderlig omfattning, t ex genom dörröppningar.

Ökad effekt av brandventilation uppnås med hjälp av flamskärmar av för ändamålet lämpligt obrännbart material, som från taket sträcker sig så långt nedåt som möjligt med hänsyn till driftförhållandena och som delar upp taket i lämpligt stora fält. Varje sådant fält förses med brandventilator, som i övrigt lämpligen placeras ovanför maskin, anordning eller upplag av brännbart ämne där vid brand häftig utveckling av värme och brandgaser kan befaras, såsom doppmålnings- och sprutmålningsanordningar, härdningsbad, gummiupplag, tanknings- och tappningsplatser m m.

Storleken av för effektiv brandventilation erforderliga öppningar – som kan variera från ca 0,5 % till 5 % eller mer av golvytan – kan inte generellt anges, då den är beroende av flera olika förhållanden, bl a brandbelastningens art, storlek och fördelning i byggnaden, lagringshöjd, takets form och höjd m m.

Beträffande öppningar för brandventilation godtas dimensionering enligt "Brandventilation för industri- och lagerbyggnader", Svenska Brandförsvärsföreningens råd och anvisningar nr 5:1 (1975).

### :3 ANORDNINGAR TILL SKYDD MOT OLYCKSFALL

#### :31 NÖDDUSCH OCH ÖGONDUSCH

Nöddusch anordnas i laboratorielokal e d där risk föreligger för brand i kläder, för översköljning med frätande eller giftiga ämnen e d. Ögondusch i laboratorielokal e d anordnas där skadliga ämnen kan stänka i ansiktet. Ögondusch monteras i tvättställ eller annan våtinstallation.

:311 Nöddusch och ögondusch bör med lätthet kunna utlösas av en skadad eller omtöcknad person. Utlösningsanordningen för nöddusch bör vara så placerad att även en krypande person utan svårighet kan utlösa den.

Nöddusch bör placeras vid utrymningsväg.

#### :32 ÖPPNING I GOLV OCH TAK

Golvöppning förses med minst 0,1 m hög fotlist och med minst 1,0 m högt skyddsräcke med minst två följare eller med annan motsvarande skyddsanordning.

:321 Som här avsedd skyddsanordning godtas uppfällbar lucka med lämpliga sidoskydd och så anordnad, att den i uppfällt läge väger något över vertikalläget.

Där trafik med transportfordon e d förekommer, beaktas att räcke eller bröstning ges erforderlig stabilitet mot påkörning.

Öppning i golv till varustört e d godtas, om inte annat skydd går att anbringa, om en horisontell skyddsskärm placeras med sin underkant högst 0,6 m ovanför öppningen.

För att hindra passage under lastöppning godtas skyddsram, om den hängs upp i tak runt öppningen och placeras 1,5 m över golv.

### 33 ÖPPNING I VÄGG

Där risk för utstörtning genom väggöppning föreligger, förses öppningen med ändamålsenliga skyddsanordningar, såsom grind, bom på lämplig höjd eller byglar (handjärn) på båda sidor om öppningen.

Lastöppning i vägg får inte placeras ovanför port eller dörr. Om öppningen placeras ovanför fönster, skall fönstret ha lämpligt skydd.

Beträffande stabilitet mot påkörning se :321.

### 34 TRAPPA, BALKONG O D

Trappa inom arbetslokal förses med ledstång om trappan har fler än tre plansteg.

Balkong, plattform och landgång, där risk för nedstörtning föreligger, förses med skyddsanordning som avses i :32.

### 35 STEGE OCH LEJDARE

För tillträde till balkong, plattform eller liknande utrymme, där trappa inte kan komma i fråga, anordnas fast stege eller lejdare samt eventuellt erforderlig förbindelsebrygga.

Lodrät eller mycket brant stege med större höjd än 6 m förses lämpligen från ca 2,5 m höjd över mark, golv e d med ryggskydd eller annan anordning som ger motsvarande skydd mot störtning.

### 36 DÖRR OCH PORT

Skjutdörr och skjutport säkras på betryggande sätt mot urspärning. Balansport skall vara säkrad mot oavsiktlig hastig stängning eller fall och vara lätt att öppna även inifrån.

### 361 Svängdörr och svängport godtas, om den förses med öppning som möjliggör genomsyn.

Där permanent arbetsplats är belägen i närheten av dörr eller port till det fria, är det lämpligt att denna förses med vindfång (sluss) eller annat skydd mot besvärande drag.

Beträffande portar i övrigt se kap 41.

**:4 SÄRSKILDA LOKALER****:41 LOKAL FÖR HÖGTRYCKSÅNGPANNA, KOKARE, GASBEHÅLLARE OCH LIKNANDE TRYCKKÄRL****:411 TILLÄMPNING**

Vad nedan sägs avser inte större gasverk för kommunalt eller industriellt bruk, såsom spaltgasverk, kolgasverk, större gasgeneratorer vid järnverk och liknande, och ej heller rum, vari enstaka smärre behållare för acetylen, oxygen, kondenserad petroleumgas, kvävgas, luft o d enbart förvaras eller eljest används vid svetsningsarbete och liknande.

Beträffande lokal för förvaring av brandfarlig gas se även :43.

**:412 PLACERING**

Lokal för uppställning av högtrycksångpanna och tillhörande apparater (ångpanncentral) godtas, om den anordnas i särskild härför avsedd byggnad med minst två utgångar.

Samma gäller lokal för större tryckkärl av annat slag, t ex ångackumulator, kokare och gasbehållare (gascentral).

Vid högtrycksångpanna för drifttryck upp till 1 MPa och med vatten- och ångrum om sammanlagt högst 0,5 m<sup>3</sup> kan motsvarande skydd mot verkan av brand och explosion även uppnås genom att pannan ställs upp inom egen brandcell och att betryggande utrymningsmöjlighet finns såväl från pannrummet som från byggnaden i övrigt.

**:413 UTFÖRANDE**

Lokal för högtrycksångpanna m fl tryckkärl godtas, om den anordnas lätt tillgänglig för tillsyn och med minst en utgång direkt till det fria. Om lokalen avses inrymma behållare för brännbar gas gäller av kommerskollegium utfärdade tillämpningsbestämmelser (KFS serie B) till förordningen om brandfarliga varor (SFS 1961:568 med ändringar).

**:42 LOKAL FÖR ELEKTRISK UTRUSTNING**

Särskilda bestämmelser för här avsedda lokaler har utfärdats av kommerskollegium (KFS 1960:8).

**:43 LOKAL FÖR BRANDFARLIGA MATERIAL, GIFTER M M****:431 LOKAL MED BRANDFARLIGA MATERIAL**

I lokal, där annat lättantändligt eller eljest brandfarligt material än brandfarlig vara tillverkas, bearbetas eller förvaras, förses tak och väggar i lokalen jämte tillhörande utrymningsvägar med tändskyddande beklädnad – i den mån nämnda byggnadsdelar består av brännbart material – samt med yt-skikt av klass I.

Beträffande brandfarlig vara se förordningen om brandfarliga varor (SFS 1961:568 med ändringar) samt av kommerskollegium utfärdade tillämpningsbestämmelser (KFS serie B). Beträffande lokaler för framställning av acetylen se "Acetylenormer 1973", IVA rapport 53.

**:432 LOKAL FÖR SPRUTMÅLNING MED FÄRG INNEHÅLLANDE BRANDFARLIG VÄTSKA**

Sprutrum för sprutmålning med färg innehållande brandfarlig vätska liksom även lokal för uppställning av sprutbox eller sprutskåp för sådan sprutmålning utförs som åtminstone brandhårdigt rum. Sprutrum och sprutbox utförs med släta inre vägg- och takytor.

**:4321** Avsteg från vad i 37:221 sägs godtas inte, där sprutrum eller lokal som här ovan avses på grund av sin storlek eller planform inte lätt kan överblickas. Dörr i utgång utförs lämpligen självstängande samt utåtgående och lätt att öppna. Vad här sagts gäller även sprutrum för sprutmålning med färg som innehåller hälsofarlig vara.

Beträffande uppvärmning och ventilation se kap 45, kap 65 resp kap 36.

Se även "Anvisningar angående skydd mot yrkesfara vid manuell elektrostatisk sprutmålning", arbetarskyddsstyrelsens anvisningar nr 12:1.

**:433 LOKAL FÖR EXPLOSIVA VAROR**

Bestämmelser angående uppförande och inredande av lokal för tillverkning, bearbetning eller förvaring av explosiva varor finns i förordningen angående explosiva varor (SFS 1949:341 med ändringar). Tillämpningsbestämmelser till förordningen har utfärdats av kommerskollegium (KFS serie A).

**:434 LOKAL MED EXPLOSIONSFARLIGT DAMM**

Bestämmelser angående uppförande och inredande av lokal för tillverkning, bearbetning, lagring eller annan hantering av ämne, som utförs av eller vid hantering bildar finfördelat stoff, vilket i blandning med luft kan ge upphov till dammexplosion, finns i "Anvisningar angående förebyggande av dammexplosioner", arbetarskyddsstyrelsens anvisningar nr 65.

**:435 LOKAL MED GIFTER ELLER HÄLSOFARLIGA VAROR**

Bestämmelser angående uppförande och inredande av lokal för tillverkning, bearbetning eller förvaring av gifter och andra hälsofarliga varor finns i lagen om hälso- och miljöfarliga varor (SFS 1973:329) och tillhörande kungörelse (SFS 1973:334).

**:44 TRUCKGARAGE, TANKNINGSPLATS, LASTKAJ OCH LIKANDE**

Vad här sägs avser utrymme, där eldrivna fordon uppställs för laddning eller där förbränningsmotordrivna fordon eller motorredskap uppställs för påfyllning av bränsle samt kaj eller brygga, där förbränningsmotordrivna fordon uppställs för lastning eller lossning.



Golvbeläggning godtas om den utförs med obrännbart material eller annat för golvbeläggning i garage godkänt material. Jfr 66:11 och 66:21.

Uppställningsplats för laddning av eldrivna fordon godtas om den förses med ändamålsenlig fläktventilation, om inte utrymmet ständigt står i öppen förbindelse med det fria.

Truckgarage och inom byggnad belägen tankningsplats godtas, om de utförs enligt bestämmelserna i KFS serie B 1967:1 och om utrymmet utförs som åtminstone brandhärdigt rum eller anordnas i friliggande garagebyggnad eller också – där platsen är belägen i direkt anslutning till större varulager eller tillverkningslokal – omges med flamskärmar och förses med anordning för brandventilation (se :27).

Beträffande lastkajer och lastbryggor i övrigt se 81:4.

#### :45 **FRYS- OCH KYLLAGER**

##### :451 **BESTÄMMELSERNAS TILLÄMPLIGHET**

Dessa bestämmelser avser sådan frys- och kylagerbyggnad (fryslager, kylager), där som köldmedium används giftig eller explosionsfarlig vätska eller gas. Dock gäller :452 oavsett vilket köldmedium som används.

:4511 Förteckning över köldmedier, uppdelade efter farligheten, finns i "Säkerhetsnormer angående utförande, användning, besiktning m m av kylanläggningar för stationärt bruk (kylnormer)", Svenska Kyltekniska Föreningen, godkända av arbetarskyddsstyrelsen.

:4512 Med kylutrustning avses maskin, behållare eller apparat, som innehåller köldmediafyllda delar.

##### :452 **LAGERRUM**

Lagerrum skall ha åtminstone en dörr så utförd att den utan svårighet kan öppnas även inifrån.

Där lagringstemperaturen är lägre än  $-5^{\circ}\text{C}$  installeras tillförlitlig, lätt åtkomlig och även i mörker väl synlig anordning för signalering till plats, varifrån hjälp kan erhållas.

:4521 I andra stycket avsedd anordning förses lämpligen med varselmärkning enligt SIS 03 15 11 med texten "Nödsignal". Anordningen placeras lämpligen invid utgångsdörr. Beträffande nödbelysning och nödsignal se vidare "Arbete i frysrum", arbetarskyddsstyrelsens anvisningar nr 95.

:4522 Vid användning av brännbart material för isolering av väggar och bjälklag är det, med hänsyn till risken för snabb övertändning och besvärande rökutveckling, angeläget att särskilda åtgärder vidtas för att säkerställa snabb utrymning vid brand. Sådana åtgärder kan exempelvis vara att lagerrum förses med flera lämpligt placerade utgångar, att anslutande korridorer förses med ytskikt av klass I i tak samt uppdelas på lämpligt sätt med åtminstone vid brand automatiskt eller manuellt stängda dörrar eller portar i klass B 30

eller att internt automatiskt brandlarm anordnas. För att minska antändningsrisken vid skärning, svetsning e d av genom isolering dragna metallrör är det vidare lämpligt att rören vid genomföringen kringkläds med värmeisolerande obrännbart material.

:453 **UTRYMME MED KYLUTRUSTNING**

Förbindelse mellan maskinrum med under tryck stående kylutrustning och lokal där människor vistas, trapphus, korridor, utrymningsväg eller utrymme, som innehåller eldstad, anordnas endast över en i omedelbar anslutning till maskinrummet belägen sluss, avskild i samma brandtekniska klass som gäller för maskinrummet.

Utgång från lokal eller utrymme med kylutrustning förläggs så att den lätt kan nås och alltid kan hållas fri för passage.

:4531 Maskinrum godtas, om det anordnas enligt i :4511 angivna normer.

:46 **SPANNMÅLSLAGER**

:460 **TILLÄMPNINGSSOMRÅDE**

Dessa bestämmelser avser spannmålslager, såsom siloanläggning eller planmagasin, med en lagringskapacitet av mer än 1 000 ton. Lagerhus belägna på mindre inbördes avstånd än 30 m räknas härvid som ett enda objekt.

Med siloanläggning avses intill varandra placerade vertikala lagringsbehållare, silor eller siloceller för spannmålslagring.

Med planmagasin avses byggnad, där spannmål lagras på ett eller flera plan.

Med maskinhus (eller maskinavdelning) avses del av anläggning för spannmålslagring i vilken tork-, vägnings- eller rensmaskiner är placerade.

:461 **PLACERING**

Spannmålslager med ytterväggar av brännbart material godtas, om det placeras på minst 30 m avstånd från träbyggnad eller upplag av trävaror, träkol e d.

:462 **BYGGNADSDELARS BRANDTEKNISKA KLASS**

Siloanläggning som jämte påbyggnad (för transportör o d) har en höjd från marknivån av högst 20 m godtas, om den utförs som åtminstone brandhärdig byggnad eller av obrännbart material. Samma gäller maskinhus i två våningar eller eljest med höjd som nyss angetts.

Silocell samt maskinhus där nyssnämnda höjd överstiger 20 m godtas, om den utförs som brandsäker byggnad, dock utan att högre brandteknisk klass behöver tillämpas än enligt kolumn 5 i tabell 37:332, eller som brandhärdig byggnad eller av obrännbart material, varvid dock bärverk för silocell utförs i klass A 60.

**:463 BRANDTEKNISK SEKTIONERING**

Siloanläggning och planmagasin godtas med nedan angivna brandsektionering.

Siloanläggning och planmagasin uppdelas i delar, avskilda i klass A 120, med en lagringskapacitet av högst 4 000 ton. Planmagasin utfört som brandsäker byggnad uppdelas i delar, avskilda i klass A 120, med en lagringskapacitet av högst 6 000 ton.

Siloanläggning avskiljs i klass A 120 från planmagasin, såvida inte sammanlagda lagringskapaciteten i magasinet och de silor som gränsar direkt mot magasinet är högst 4 000 ton. Maskinhus avskiljs i klass A 120 från siloanläggning och planmagasin. Är maskinhusets planyta mindre än 200 m<sup>2</sup> och höjden högst 20 m, får avskiljningen göras i klass A 60.

**:464 UTRYMNINGSVÄGAR**

Inom siloanläggning med maskinhus anordnas minst två av varandra oberoende utrymningsvägar, av vilka – för siloanläggning med en höjd av högst 20 m – den ena får utgöras av utvändigt fast stège av stål. Om maskinhus saknas, får dock båda utrymningsvägarna utgöras av sådana stegar.

:4641 Vid högre höjd än 20 m godtas att trappa anordnas i trapphus, avskilt i klass A 60 från siloanläggningen.

**:465 SÄRSKILDA ANORDNINGAR**

I tej överbyggda silor sammanbinds överytorna lämpligen med passager (plattformar) av obrännbart material. Dessa utförs minst 70 cm breda och förses med erforderliga skyddsräcken.

För brandsläckning och inträngning i silocell är det lämpligt att i dennas översta del anordna en öppningsbar lucka, vars storlek är minst 1 m<sup>2</sup> och vars bredd är minst 0,6 m.

Om över taket mynnande rökkanal inte kan anordnas utan risk för uppkomst av brand, är det lämpligt att rökavlopp från panncentral för torkanläggning utförs som rökgasbrunn. Därvid förs rökgaserna genom ett i marken nedlagt rör, vars utlopp mynnar tangentiellt i en rund brunn, belägen minst 15 m från brännbar byggnadsdel eller brännbart utplag. Brunnsöppningen bör mynna minst 2 m över marken och förses lämpligen med skyddsgaller.

**:47 KLORLAGERRUM****:470 TILLÄMPNINGSOMRÅDE**

Dessa bestämmelser avser lokal för lagring av klor i stationära cisterner eller i transportkärl.

**:471 PLACERING OCH UTFÖRANDE**

Klorlagerrum utförs som brandsäkert rum och med all inredning av obrännbart material samt utan springor och till angränsande lokaler. Rummet utförs vidare så, att klorbehållares temperatur inte överstiger 40°C. Rör för ånga, varmvatten och får inte dras genom klorlagerrum.

Klorlagerrum för mer än 2 000 kg klor placeras så, att största sammanlagda vätskeinnehållet vid klorläckage kan avrinna till och upptas inom källare, grop eller invällning, som inte har annat avlopp än för avtappning eller pumpning av utläckt klorvätska till cistern. Klorlagerrum för högst 2 000 kg klor och utan avlopp får i stället förläggas i bottenvåning med golvet lägst i nivå med omgivande markplan.

**:472 UTRYMNINGSVÄGAR**

Klorlagerrum förses med minst en utgång direkt till det fria och i övrigt med utgångar i sådan omfattning att utrymning vid klorläckage kan ske från varje del av rummet. Utgång får inte leda direkt till utrymme där personer normalt uppehåller sig eller har att passera. Dörr i utgång utförs utåtgående, självstängande och öppningsbar inifrån utan nyckel eller annat redskap.

Föreskrifter markeras med grått band till vänster om texten  
Jfr SBN 0:4 och 0:5

## :0 INLEDNING

Med laboratorielokal avses här lokal som är försedd med installationer och hjälpmedel för utförande av vetenskapliga eller praktiska experiment, för provning, utvecklingsarbete och framställning i icke industriell skala av vissa varor och produkter samt för bedrivande av till dessa verksamheter hänförlig utbildning över högstadiets nivå.

Bestämmelserna i detta kapitel gäller byggnad eller del av byggnad avsedd att användas för laboratorieverksamhet, dock inte för verksamhet med sådan explosiv vara som avses i förordningen om explosiva varor (SFS 1949:341 med ändringar) samt bestämmelser utfärdade av kommerskollegium (KFS serie A 1964:2) rörande tillämpningen av denna förordning. Det bör vidare uppmärksammas att för vissa laboratorielokaler kan fordras åtgärder utöver vad här anges, exempelvis lokaler avsedda för arbeten med särskilt smittfarliga ämnen eller där joniserande strålning förekommer.

Bestämmelser angående joniserande strålning regleras av strålskyddslagen (SFS 1958:110 med ändringar). Statens strålskyddsinstitut är granskningsmyndighet för ärenden om skydd mot joniserande strålning. Institutet lämnar föreskrifter angående strålskydd vid inrättande eller ändring av lokal och utfärdar tillstånd för bedrivande av radiologisk verksamhet.

WHO (World Health Organization) utger rekommendationer i samband med tillverkning och kontroll av biologiska substanser under benämningen "General requirements for manufacturing establishments and control laboratories", WHO Technical Report Series.

## :1 ALLMÄNNA KRAV

### :11 AVSKILJANDE FRÅN ANNAN VERKSAMHET

Lokal för sådan laboratorieverksamhet som är förenad med särskild risk för brand, explosion, störande buller, ohälsa eller olycksfall förläggs till särskild byggnad eller avskiljs på betryggande sätt från angränsande lokal.

Exempel på ovan avsedd verksamhet är arbete med högtoxiskt, smittfarligt eller häftigt reagerande ämne, arbete med apparat under högt tryck och med röntgen- eller annan strålningsapparat. Användning av öppen eld i form av bunsenbrännare ed anses i detta sammanhang inte medföra särskild risk för brand.

## :12 SKYDD MOT SANITÄR OLÄGENHET O D

### :121 LJUD OCH VIBRATIONER

I laboratorielokal vidtas med hänsyn till där förekommande verksamhet sådana åtgärder att störande ljud eller vibrationer inte i skadlig grad kan påverka de personer, som vistas i lokalen, och så att olägenhet för omgivningen inte uppstår.

Det är angeläget att här avsedda åtgärder ges en sådan omfattning att ljud och vibrationer inte heller i besvärande grad påverkar personer, som vistas i lokalen.

#### :122 LUFTFÖRORENING

Om frånluft från laboratorielokal kan beräknas ha besvärande lukt eller vara på annat sätt förorenad, vidtas sådan åtgärd att olägenhet för omgivningen inte uppstår.

Filter bör utföras och placeras så att det lätt kan rengöras eller bytas utan risk för smitta eller påverkan av hälsofarliga ämnen i övrigt.

Beträffande skydd mot sanitär olägenhet och anordnande av frånluftsdon se kap 36.

#### :123 FAST ELLER FLYTANDE AVFALL

För omhändertagande och oskadliggörande av sådant fast eller flytande avfall som kan medföra särskilda risker utförs erforderliga anordningar och utrymmen.

Exempel på här avsett avfall är radioaktivt spill, vissa metaller eller metallsalter, hälsofarliga ämnen t ex lösningsmedel och frätande kemikalier samt smittfarliga ämnen.

Föreskriften innebär bl a att kvicksilver och giftiga ämnen måste kunna uppsamlas och omhändertas samt att infekterat spillvatten måste kunna smittrenas före utsläpp i huvudledning. Om lösningsmedel eller slambildande ämnen förutses komma till användning i sådan omfattning att ogynnsamma effekter på ledningar och för recipienter kan riskeras, skall samråd ske med huvudman för avloppsverk om erforderliga åtgärder. Motsvarande gäller där syror eller alkalier förutses komma till användning.

Frågor beträffande omhändertagande och destruktion av radioaktivt spill avgörs av statens strålskyddsinstitut.

#### :13 RUMSHÖJD

Laboratorielokal utförs med en rumshöjd av minst 2,40 m.

Större rumshöjd (2,70 m eller högre) kan vara erforderlig på grund av inredningens och utrustningens dimensioner eller verksamhetens art.

#### :14 BETJÄNINGSYTOR

Betjäningsytor vid arbetsbord, dragskåp, maskiner e d dimensioneras med hänsyn till arbetets bedrivande, säkerhet och bekvämlighet.

Det fria avståndet vid eller mellan arbetsbord bör inte understiga 1,20 m. För friutrymmen framför dragskåp gäller samma minsta mått. Ofta erfordras större mått.

**:2 YTBEKÄFFENHET****:21 GOLV**

■ Golvbeläggning utförs med material av sådan beskaffenhet att halkrisken blir liten och så att den lätt kan rengöras och vid behov lätt desinficeras. Där särskild fara uppstår om person eller föremål uppladdas elektrostatiskt, utförs golvbeläggningen elektriskt ledande.

Elektrostatisk uppladdning kan i viss mån förebyggas genom att relativa luftfuktigheten i lokalen hålls vid omkring 60 %.

Där angrepp av syror, alkalier, fetter, lösningsmedel o d kan förekomma är det lämpligt att golvbeläggningen utförs i möjlig mån beständig mot sådana ämnen.

Där stora krav ställs på golvets täthet, t ex i lokal avsedd för verksamhet med kvicksilver, smittfarliga eller radioaktiva ämnen, bör fogfri golvbeläggning användas.

**:22 TAK OCH VÄGGAR**

■ Tak och väggar ges en sådan ytbeskaffenhet att de beroende på verksamhetens art lätt kan rengöras och vid behov desinficeras.

Där stora krav ställs på täthet hos tak och väggar bör beklädnaden utföras fogfri.

**:3 INSTALLATIONER****:31 VENTILATION**

Beträffande anordnande av ventilation se kap 36.

**:32 AVLOPP**

Avloppsrenhet i dragskåp förses med separat vattenlås.

Beträffande anordnande av avlopp i allmänhet se kap 51.

Behov av golvbrunn i laboratorielokal bedöms med hänsyn till verksamhetens art.

**:33 GAS, ÅNGA, VATTEN OCH LIKNANDE****:331 ALLMÄNT**

■ Ledningar för gas eller ånga förses med särskild avstängningsanordning så placerad att den lätt kan stängas vid olyckstillbud. Avstängningsanordningens placering markeras på lämpligt sätt. Rörledningar skall tydligt märkas med uppgift om innehållet.

**:332 GAS**

Gasledning förlagd i schakt förses på varje våningsplan med lätt åtkomliga avstängningsanordningar.

Schakt med gasledning ventileras på lämpligt sätt.

**:333 VATTEN**

**:3331** Anordning för handtvätt. I laboratorielokal där smittfarligt arbete avses bedrivas eller där verksamheten eljest så fordrar anordnas möjlighet till handtvätt. Anordningen skall kunna manövreras på ett från smittosynpunkt tillfredsställande sätt.

**:3332** Nöddusch och ögondusch. Nöddusch anordnas i laboratorielokal, där risk föreligger för brand i kläder, för översköljning med frätande eller giftiga ämnen e.d. Ögondusch i laboratorielokal anordnas där skadliga ämnen kan stänka i ansikte eller ögon.

Ögondusch monteras i tvättställ eller annan våtinstallation.

Nöddusch och ögondusch bör med lätthet kunna utlösas av skadad eller omtöcknad person. Utlösningens anordningen för nöddusch bör vara så placerad att även en krypande person utan svårighet kan utlösa den.

Nöddusch bör placeras vid utrymningsväg.

**:3333** Dricksfontän. I lokal där arbete med smittfarligt ämne förutses förekomma får dricksfontän inte finnas.

**:4 BRANDSKYDD****:41 BRANDCELLSINDELNING**

Varje laboratorielokal placeras som regel inom egen brandcell, dock får inom samma brandcell placeras flera sammanhängande laboratorielokaler med inbördes samordnad verksamhet och med högst 200 m<sup>2</sup> golvyta.

**:42 BRANDBELASTNING**

Laboratorielokaler hänförs normalt till kolumn 4 i tabell 37:332, såvida mängden eller arten av brännbart material inte föranleder annat.

Högre brandbelastning än 200 MJ/m<sup>2</sup> total omslutningsyta kan exempelvis förekomma där laborativ verksamhet är inriktad på arbete med brandfarlig vara.

**:43 GENOMBROTT AV BRANDCELLSBEGRÄNSANDE BYGGNADSDEL**

Utöver vad som sägs i 37:364 gäller att genombrott förläggs och utförs med beaktande av risken för uttrinnande, frätande, brandfarliga eller på annat sätt skadliga vätskor.



**:44 INOMHUSBRANDPOSTER**

I byggnad som inrymmer laboratorielokal, där verksamheten är förenad med särskild risk för brand eller explosion, anordnas inomhusbrandposter, anslutna till vattenledning med erforderlig kapacitet. Tillhörande slangutrustning skall vara avpassad så att varje sådan lokal kan nås.

För laboratorielokal med verksamhet där vatten är farligt som släckningsmedel eller innebär risk för smittspridning erfordras dock andra släckningsanordningar, exempelvis för pulver eller gas.

**:45 BRANDVENTILATION**

Laboratorielokal, där verksamheten är förenad med särskild risk för brand eller explosion och som inte förses med fönster mot det fria, förses med särskild anordning för brandventilation.

**:5 SÄRSKILDA UTRYMMEN OCH ANORDNINGAR****:51 ALLMÄNT**

Till laboratorielokal skall höra sådana utrymmen och anordningar som kan fordras för undvikande av risk för sanitär olägenhet.

Exempel på sådana utrymmen eller anordningar är autoklavrum, djurrum, soprum, stinkrum, dragskåp och draghuv.

**:52 AUTOKLAVRUM**

Över steriliseringsautoklav anordnas imkåpa med utsugning. Vid sk genomgångsautoklav skall sådan kåpa finnas över vardera öppningen.

Där arbete med smittfarligt ämne utförs bör vid autoklav för avdödning finnas särskilt serviceutrymme för autoklavens tekniska utrustning, väl skilt från den smittfarliga lokalen. För både steriliserings- och avdödningsautoklaver bör serviceutrymmet vara dimensionerat så att teknisk service är möjlig att utföra med autoklaven i drift.

**:53 FÖRBINDELSE GENOM SLUSS**

Förbindelse mellan lokal där arbete med särskilt smittfarligt ämne utförs och annan lokal får endast anordnas genom sluss. Dörrar eller luckor till sådan sluss förses med förregling, som anordnas så att endast en lucka i taget kan öppnas. Förregling skall vara så utförd att den vid brand eller annan fara snabbt kan sättas ur funktion.

**:54 ULTRAVIOLETT STRÅLNING**

Anordning för UV-bestrålning i slussar och andra utrymmen placeras så att personer inte utsätts för skadlig bestrålning.

Med hänsyn till att ozon är giftigt bör sådana lampor och rör för UV-bestrålning väljas så att ozonbildning i möjlig mån begränsas.

**:55 ANORDNING FÖR UTRYMNINGSALARMERING**

Där verksamheten är förenad med särskild risk för utströmning av giftig gas i farlig mängd är det lämpligt att installera anordning med vilken utrymningsalarm med ljudsignal kan ges enligt svensk standard för varnings-signalering, SIS 03 17 11.

**:56 DJURRUM**

Beträffande utförande av djurrum se "Lokaler för djurförsök", byggnadsstyrelsen rapport nr 34.

**:57 PERSONALRUM**

Beträffande utrymmen för förvaring av gångkläder och skyddskläder se 64:3.

**:58 DRAGSKÅP**

Dragskåp utförs av obrännbart eller annat för ändamålet godkänt material. Glas i frontlucka och dragskåpssidor skall vara splitترفritt.

Dragskåp avsett för arbeten med smittfarliga eller högtoxiska ämnen förses med anordning som visar när frånluftsfläkten är i gång.

Bottenskiva i dragskåp bör vara försedd med kantränna eller uppvikta kanter och där så erfordras ha utslagsträtt. Samtliga manöverorgan bör sitta samlade och i skyddat läge på skåpets framsida och ha media och manöverlägen tydligt angivna.

Belysningsarmatur till dragskåp bör vara placerad utanför skåpet.

Om dragskåp avses användas för arbete med radioaktiva ämnen bör synpunkter på utförande inhämtas från statens strålskyddsinstitut.

Beträffande ventilation se kap 36.

Avdelning 8 behandlar frågor rörande utformning av anordningar på mark i anslutning till byggnad. Tillämpningsbestämmelserna är baserade på 41, 42 a, 52 och 53 §§ byggnadsstadgan. Bestämmelserna gäller sådan mark som utgörs av tomt (jfr 36 § BS) samt i begränsad utsträckning gatumark i direkt anslutning till byggnad.

Avdelningen består av följande kapitel.

81 Anordningar på tomt



Föreskrifter markeras med grått band till vänster om texten  
Jfr SBN 0:4 och 0:5

## :1 ALLMÄNNA KRAV

Tomt anordnas så att den på tillfredsställande sätt görs tillgänglig och kan användas för avsett ändamål. Därvid beaktas yttre förhållanden såsom markbeskaffenhet, nivåförhållanden, vegetation, klimat och trafik. Beträffande tomt, som inrymmer flerbostadshus, byggnad med lokaler till vilka allmänheten äger tillträde eller byggnad med arbetslokaler, skall hänsyn tas till personer med nedsatt rörelse- och orienteringsförmåga.

## :2 VÄGAR

### :21 ALLMÄNT

Där väg för fordon, körbar gångväg, väg för moped, cykel eller fotgängare anordnas, tillses att betryggande säkerhet uppnås för dem som vistas inom området samt för trafikanter.

Beträffande vägars utformning se "Riktlinjer för gators geometriska utformning, RIGU 73", statens vägverk och Svenska kommunförbundet.

Beträffande krav på åtkomlighet för brandfordon se 37:411.

### :22 KÖRVÄG

Väg för fordon godtas med en lutning av 5 % (1:20) inom ett avstånd av 5 m från angränsande gång- eller vägbana. För väg avsedd att betjäna högst två bilplatser godtas dock 8 % (1:12) inom samma avstånd.

### :23 GÅNGVÄG

På tomt anordnas gångväg från gata, angöringsplats eller till byggnads entré. Vid trappa och ramp brantare än 8 % (1:12) förses gångvägen med räcke eller ledstång.

Minst en gångväg till flerbostadshus, byggnad med lokaler till vilka allmänheten äger tillträde eller byggnad med arbetslokaler skall vara så utformad att den kan användas av rullstolsbunden person.

Räcke eller ledstång godtas med en höjd av 0,9 m. Räcke som skydd mot barnolycksfall ges särskilt utförande enligt 41:4.

För gångväg för rullstolsbunden person godtas följande.

- Lutning 8 % (1:12) med längden högst 6 m, för entré och vilplan dock lutning 2 % (1:50). Mellanliggande vilplan ges längden minst 2 m.
- Bredd 1,3 m.
- Stegvis nivåskillnad 0,03 m.
- Ytbeläggning av hårt material, tex asphalt, bundet grus.

**:3 PARKERINGS- OCH ANGÖRINGSPLATS**

Parkerings- och angöringsplats med tillfart förläggs och avskiljs så att olägenhet undviks för närboende och för dem som vistas i angränsande rekreations- och lekutrymmen.

Angöringsplats eller parkeringsplats godtas förlagd på ett avstånd av minst 15 m (horisontellt) från närmaste fönster till bostadsrum i flerbostadshus.

**:4 LASTKAJ**

Lastkaj förläggs och anordnas så att fara undviks för angränsande gång-, cykel- eller fordonstrafik.

Lastkaj skall bereda erforderligt utrymme för lastning och lossning varvid hänsyn tas till arten av gods samt redskap och transportfordon. Därvid skall byggnadsdelar och anordningar ges sådan utformning att olyckor i möjlig mån undviks. Bl a skall lastkaj ha golvbeläggning som innebär liten halkrisk och där så erfordras ha för vattenavrinning lämplig lutning.

Lastkaj förses med tillträdesled genom trappa, ramp e d.

Som tillträdesled godtas ramp med avbärarkant och med en största lutning av 1:10 eller trappa försedd med ledstång, såvida denna inte utan olägenhet kan undvaras.

**:5 FRIYTA FÖR LEK OCH UTEVISTELSE VID BOSTADSHUS****:50 TILLÄMPNINGSOMRÅDE**

Enligt 53 § 4 mom byggnadsstadgan skall om byggnad inrymmer bostadslägenhet, på tomten eller på utrymme som är gemensamt för flera bostadslägenheter finnas tillräckligt stor friyta som är lämplig för lek och utevistelse, om sådan friyta kan beredas för rimlig kostnad och utan synnerlig olägenhet.

**:51 ALLMÄNT**

Friyta för lek och utevistelse skall vara lätt tillgänglig och lämpligt belägen med avseende på terräng, befintliga miljökvantiteter och landskapsbild.

Friyta som är avsedd för lek skall avskiljas från yta avsedd för motorfordon och på betryggande sätt kunna nås direkt från bostadsentré. Den skall ha tillfredsställande solförhållanden och vara utformad så att risk för olyckor undviks.

Klätterredskap och gungor skall ha stötdämpande underlag.

Som stötdämpande underlag godtas 0,4 m djupt lager siktad sand på dränerat underlag.

**:52 ENTRÉOMRÅDE**

Entréområde skall innehålla väl solbelyst friyta som är tillräckligt stor och lämpligt utformad för yngre förskolbarns lek och för vuxnas vila och avkoppling.

Som entréområde räknas område inom 50 m från entré vid bostadshus.

Som friyta för småbarnslek godtas småbarnslekplats enligt följande:

- a) yta om sammanlagt 100–200 m<sup>2</sup> avsedd för högst 30 familjelägenheter
- b) belägen så att den kan bli väl solbelyst mellan kl 9–17 och så att den kan övervakas från de bostadslägenheter den betjänar
- c) utformad med en eller flera sandlådor om sammanlagt 20 m<sup>2</sup> samt innehållande utrymme för bollek, cykling, vinterlek (grus, asfalt, plattor) enkla klätterredskap, sittplatser för barn och vuxna samt är skyddad mot olycksrisker.

Där de fysiska förhållandena inte medger att anvisningarna kan följas godtas avsteg från dessa.

### :53 NÄROMRÅDE

Närområde skall innehålla lätt tillgänglig friyta som är tillräckligt stor och lämpligt utformad för förskolbarns och skolbarns lekar samt för vuxnas utevistelse.

Som närområde räknas område inom 150 m från entré vid bostadshus.

Som friyta för förskolbarns och skolbarns lekar godtas kvarterslekplats eller lekområde enligt följande:

- a) yta av 1 500–2 000 m<sup>2</sup> avsedd för högst 150 familjelägenheter. Ytan kan vara samlad (kvarterslekplats) eller fördelad på mindre lekanläggningar inom lekområde.
- b) utformad så att den ger förutsättningar för klätterlek, bollek, cykling, konstruktiv lek med sand eller bygglekmaterial samt vinterlek.
- c) då antalet familjelägenheter är mindre än 20 godtas att småbarnslekplats och kvarterslekplats sammanförs och uppgår till minst 20 m<sup>2</sup> per familjelägenhet.

Där de fysiska förhållandena inte medger att anvisningarna kan följas godtas avsteg från dessa.

### :6 MÅTT FÖR UTSKJUTANDE BYGGNADSDELAR

:60 Enligt 41 § byggnadsstadgan gäller att byggnad inte får uppföras så att någon del därav når över gata eller sådan mark, som enligt gällande plan eller andra gällande föreskrifter inte får bebyggas. Stadgan anger även vissa undantag till detta, som till ledning för byggnadsnämnds prövning närmare preciseras i :61.

Till utskjutande byggnadsdelar hänförs bl a grundkonstruktion, fasadlist, portomfattning, trappa, burspråk, balkong, skärmtak, arkad samt utåtgående port, dörr eller fönster, liksom även skylt, skyltskåp försäljningsautomat och flaggstång.

:61 Utskjutande byggnadsdel anordnas så att den inte utgör fara för gång-, cykel- eller fordonstrafik, och inte heller hinder för renhållnings- och snöröjningsfordon.

Utskjutande byggnadsdel godtas normalt under följande villkor.

*Skylt, skärmtak etc* med placering så att en fri höjd av 4,6 m erhålls över vägbana och över gångbana inom ett avstånd av 1,0 m från vägbanan.

*Skylt, skärmtak etc* med placering så att en fri höjd av 3,0 m erhålls över gångbana på ett avstånd av minst 1,0 m (vid vändplats dock 1,5 m) från vägbanan.

*Utåtgående fönster* med bågens underkant placerad minst 3,0 m över gata (gångbana).

*Fristående pelare, skyltskåp etc* med placering så att utrymmet mellan byggnadsdelen och närmaste fasad har en fri bredd av 2,5 m.

*Sockel, fasadlist, portomfattning, trappa etc* på en höjd understigande 3,0 m, som skjuter ut högst 0,15 m över gräns mot gata.

*Skyltskåp, försäljningsautomat etc.* på en höjd överstigande 0,8 m, som skjuter ut högst 0,30 m från fasadliv.

*Skyltfönster* med placering på ett (horisontellt) avstånd understigande 0,15 m från gatulinje med underkant av fönster minst 0,30 m (bröstningshöjd) ovan gångbanenivån.

## :7 BASSÄNG

■ Bassäng anordnas så att tillfredsställande skydd mot barnolycksfall erhålls.

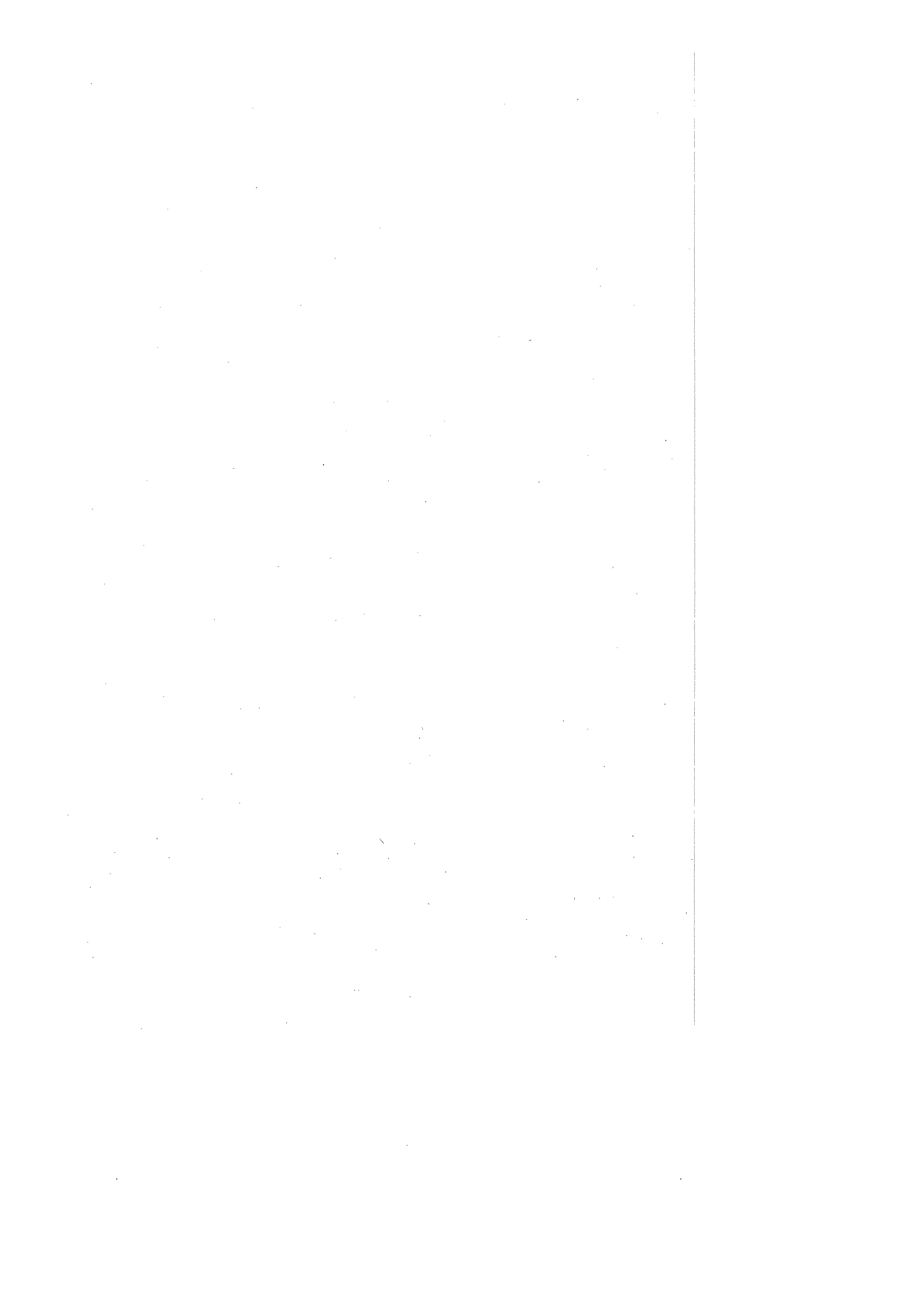
Som hinder mot att barn faller i bassäng godtas staket eller skyddstäckning enligt följande

*Staket* med en höjd av 0,9 m och som ansluter mot mark så att barn inte kan krypa under. Staket utfört med erforderlig styrka av t ex vertikala spjälor med högst 0,1 m fritt avstånd mellan spjälorna. Grind i staket försedd med säkerhetsbeslag.

*Skyddstäckning* som utgörs av presenning eller av skyddsnät med största maskvidd 5 cm tätt fäst runt bassängen på sådant sätt att barn inte kan krypa under och så att det vid belastning inte sjunker under vattenytan.

Plaskdamm, prydnadsdamm e d med ett vattendjup av högst 0,2 m godtas normalt utan särskilda skyddsåtgärder.





## SAKREGISTER

Siffrorna hänvisar till kapitel- och avsnittsnummer. Kursiv siffra anger att begreppsförklaring av uppslagsordet ges i det aktuella avsnittet. [TNC] efter uppslagsord anger att termen i fråga är redovisad i "Plan- och byggtärmer 1975", Tekniska Nomenklaturcentralens publikation TNC 58.

### A

akustisk larmanordning 37:2213  
allmänbelysning 38:2  
altan 32:33  
aluminiumkonstruktion 28  
angöringsplats [TNC] 81:3  
anordning för vattenavledning 32:333  
anslag om risk för koloxidförgiftning 66:24  
anslagskant för port 41:21  
ansvarig arbetsledare [TNC] 0:3, 11:2, 12:0, 12:11, 12:123, 13:23, 13:312  
ansökan, byggnadslov 11:1, 11:42, 11 Omb:1  
apparaturum 52:332, 52:344, 52:345, 75:5  
arbetsledare, ansvarig 0:3, 11:2, 12:0, 12:11, 12:123, 13:23, 13:312  
arbetslokal 34:62, 34:63, 37:22, 61:13  
arbetsplan, skorsten 41:334  
arkivering, byggnadslovhandlingar 11:5  
armering, murverk 24:33, 24:54, 24:6  
artificiell belysning 38:2  
asfaltbetrykning, källarvägg 32:311  
askficka 65:26, 65:41  
askutrymme 65:26  
aula 75:0  
autoklavrum 78:52  
automat, försäljnings- 81:61  
automatisk brandsläckanordning 37:422, 66:32  
automatisk brandlarmsanordning 37:43  
avfall från laboratorielokal 78:123  
avfallshantering 43  
avgaskanal [TNC] 44, 44 Omb  
avledning av ytvatten 32:21  
avskiljande i brandteknisk klass 37:126, 37:24, 72:12, 73:11, 74:11

### B

badkar 63:2  
badrum 32:36  
balansport 66:23  
balk, dimensionering 27:33  
balk, vippning 27:331  
balkong [TNC] 41:12, 41:41, 71:33  
balustrad [TNC] 42:632  
barnvårdscentral 41:10  
barnhem 41:10  
barnklinik 41:10  
barnolycksfall, skyddsanordningar 41:1  
barnstuga [TNC] 34:61, 41:10  
barnvagnsförråd 71:321

bassäng 81:7  
bastu 37:2341, 41:6, 45:73  
beklädnad, tändskyddande 37:112  
beklädnad och ytskikt 72:24, 73:151, 74:16, 75:4  
belysning 37:254, 38  
beredskapsåtgärder 44:112, 45:8, 65:53  
berg, grundläggning 23:531  
bergsko [TNC] 23:623  
beräkning enligt gränslastmetod 22:335  
besiktningssintyg, pannanläggning 45:425  
betjäningsyta 78:14  
betongkonstruktion 22:335, 25  
betongpåle 23:62  
bidé 63:21  
bilokal 75:0  
biograf 75:0, 75:5  
biutrymme 75:0, 75:63  
borrhål, sprängning 13:233  
bostad 61:12, 71  
bostadslägenhet 71:1, 71 Omb:11  
bostadsutrymme 71:2, 71 Omb:2  
bottenbjälklag, utrymme under 32:312  
brandbelastning 37:122, 17:2212  
brandcell 37:121  
brandcellsindelning 37:32, 72:31, 73:12, 74:12, 75:12  
brandfarligt material i industriekal 77:431  
brandfarlig vara [TNC] 45:6  
brandgas, skydd mot 52:3  
brandhärdig byggnad 37:115, 37:3522, 37:362  
brandhärdigt rum 37:124  
brandklassbeteckning 37:114  
brandlarmsanordning, automatisk 37:43  
brandmur [TNC] 37:363, 37:37  
brandskydd 13:4, 37, 37 Omb: 42:12, 42:13, 43:4, 72:2, 73:1, 74:1, 78:4  
brandskyddskrav, avsteg 37:422, 17:43  
brandskyddsridå 75:64  
brandsluss [TNC] 37:125, 66:13, 66:22  
brandspjäll 37:37, 52:333, 65:251  
brandsäker byggnad 37:115, 37:332, 37:3521, 37:361  
brandsäkert rum 37:123  
brandsäkert trapphus 37:212, 37:213, 37:221, 37:2223  
brandteknisk dimensionering 37:33, 37:332, 37 Omb:332  
brandteknisk klassindelning 37:11, 77:22  
brandtekniska krav för industribyggnader 77:2  
brandventilation 37:127, 37:253, 37:44, 66:31, 75:722, 77:27  
brandventilation med fläkt 37:2531  
brandventilator 77:27  
brandväg 37:411  
bromskraft, fordon 21:32  
brytskiverum 42:11, 42:132, 42:151, 42:4  
brännbart material 37:111  
bränsleförråd 65  
bränsleskruv 45:356

buckling, aluminiumkonstruktioner 28:22  
 byggkontroll 12:123, 24:552  
 byggnadsarbete, skyddsåtgärder 13:11  
 byggnadsdel 41, 41 Omb  
 byggnadsdel, brandklassbeteckning 37:114  
 byggnadsdel, utskjutande 81:6  
 byggnadsgrund 32:31  
 byggnadskonstruktion, ombyggnad 22 Omb:1  
 byggnadslagstiftning 0:1  
 byggnadslov 0:3, 11, 11 Omb  
 byggnadsnämnd 0:3, 11:121  
 byggnadsärendens handläggning 0:3  
 bår, mått 62:11  
 bårtransport 62:11  
 bänk, fast 75:311  
 bänkfält 75:312  
 bärförmåga [TNC] 22, 22 Omb  
 bärlagsformar, dimensionering 27:312  
 bärverk, snedställning 22:44  
 böjlig konstruktion 21:422

**C**

circuslokal 75:0  
 cykelförråd 71:321

**D**

dagsljus 38:1  
 dagsljusfaktor 38:1  
 danshall 75:0  
 delansökan, byggnadslov 11:13  
 detektor 52:31  
 dimensionering 22:4, 24:4, 27:3, 37:33  
 diskmaskin, skyddsanordning för barn 41:15  
 djurrum 78:56  
 draglucka 45:423  
 dragregulator 45:423  
 dragskåp 78:58  
 dricksfontän 78:3333  
 driftinstruktion, luftbehandlingsinstallationer 52:5  
 dränering [TNC] 32:2  
 dräneringsledning 32:223  
 dusch 64:4  
 duschplats 63:21, 63 Omb:21  
 dörr, bastu 37:2341  
 dörr, brandmur 37:37  
 dörr, förflyttningsväg 62:12  
 dörr, matkällare 31:4  
 dörr, skyddsanordning för barn 41:11  
 dörr, soputrymme 31:4, 43:22  
 dörr, utrymningsväg 37:2222, 37:234  
 dörrhandtag 61:23

**E**

efterklangstid [TNC] 34:22, 34:32, 34:52, 34:61,  
 34:71, 34 Omb:22  
 egentygnd 21:2  
 ekvivalent last 21:6412  
 eldningsapparat [TNC] 45:31, 45:356  
 eldningsapparat för fast bränsle 45:37  
 eldrivet fordon, uppställningsplats 77:44

eldstad [TNC] 45:3  
 eldstadsplan 45:36  
 elektrisk uppvärmningsanordning 45:7  
 elektrisk kamin 42:1531  
 elektrostatisk uppladdning 78:21  
 elinstallation 71:4, 71 Omb:4, 75:7  
 eluttag, skyddsanordning för barn 41:16  
 entrédörr 62:12  
 entréförråd 71:321  
 entréområde [TNC] 81:52  
 expansionskärl [TNC] 45:322, 45:424  
 explosionsavlastning 77:25  
 explosionsfarligt damm 77:434  
 explosiv vara, lokal för 77:433

**F**

fackverk, dimensionering 27:34  
 fackverksmast 21:6343  
 fallhöjd, skorsten 41:334  
 fasadlist 81:61  
 fast bänk 75:311  
 fast stege 37:2214, 41:31, 41:332  
 fingerskarvat konstruktionsvirke [TNC] 27:2272,  
 27:4114  
 flambärdigt ytskikt (klass II) 37:113  
 flamsäkert ytskikt (klass I) 37:113  
 floatglas 41:5  
 fläktventilation, kontroll 52:4  
 formfaktor, vindlast 21:60  
 formtryck 21:36  
 fortskridande ras [TNC] 22:33  
 framkomlighet, utrymningsväg 37:23  
 fri höjd i trappa 62:25  
 friktionsjord [TNC] 21:411, 21:471, 23:5332  
 friktionspåle [TNC] 23:651, 23:653  
 fristående murverksskorsten 24:45  
 fristående pelare 81:61  
 fritidslokal 41:10  
 friyta för lek [TNC] 81:5  
 fryslager 77:45  
 frånluftsinstallation, brandgas 52:344  
 frånluftskanal 52:122  
 fuktisolering 32  
 funktionskontroll, dräneringsledning 32:23  
 funktionskrav 22:2  
 fyllning 23:534  
 fånganordning, port 41:22  
 färg, målning av plåttak 41:31  
 fästeanordningar för lina till säkerhetsbälte 41:342  
 fönster 32:32, 37:221, 37:2313, 37:37, 41:344, 41:5,  
 41 Omb:5  
 fönster, skyddsanordning för barn 41:11  
 förbindare 27:42  
 förbindelsekanal 44:19  
 förbindelseled till tak 41:32  
 förflyttningsväg 62:1, 62 Omb:1  
 förprovning av murverk 24:5523  
 förråd, bostad 71:321, 71 Omb:321  
 församlingshall 75:0  
 försäljningsautomat 81:61

föresättningar beträffande trämaterial 27:4  
förvaringsskåp, bostad 71:216

**G**

garage 66  
garageport 66:23  
gardin 75:311  
gas, laboratorielokaler 78:33  
gasapparat 44:22  
gasbetongelement 25:3  
gascentral 77:412  
gaskanal, täthet 52:21  
gata, återfyllning 13:21  
gemensamhetslokal i bostadshus 41:10  
genombrott av brandcells begränsande byggnads-  
del 37:364  
geoteknisk undersökning 11:44, 23:1  
gift 77:435, 78:1232  
glastjocklek 41:5  
glas i dörr 41:5, 41 Omb:5  
glas i port 41:23  
glasning i hisschaktvägg 42:22  
glasning i schaktdörr 42:273  
glasning med planglas 42:2221  
glatt yta, hisschakt 42:2423  
glidning 23:55  
glidning, säkerhet mot 22:324  
gnistkammare 44:19  
godtagen beständighet, träkonstruktioner 27:12  
godtagen täthet, gaskanal 52:21  
golv i samlingshall 75:42  
golv på mark 32:313  
golvbeläggning, utrymningsväg 37:252, 37 Omb:252  
golvbrunn 32:36  
golvspånskiva 27:415  
grundkonstruktion [TNC] 23, 23 Omb  
grundläggning med plattor 23:5  
grundläggning med pålar 23:6  
grundläggning mot granntomt 23:221  
grundläggningsdjup 23:42  
grundläggnings utförande 23:3  
grundmur av betong, vid tomtgräns 23:222  
gruppbebyggelse, byggnadslov 11:14  
gränslastmetod, aluminiumkonstruktioner 28:21  
gång i samlingshall 75:313  
gångavstånd, utrymning 37:224  
gångdörr i port 41:21  
gånglinje 62:24  
gångnockpannor 41:332  
gångväg 81:23  
gårdsbjälklag [TNC] 32:33  
gårdsbjälklagsfönster 41:345  
gårds lanternin 37:365  
gästrum, hotell 72:11, 72:3

**H**

hamnmagasin 77:0  
handledare, skorsten 41:334  
handlingar, byggnadslov 11:124  
handtvättstall 63:21

hastighetstryck 21:60, 21:62  
hinder 61:25  
hiss [TNC] 42, 71:34, 71 Omb:34  
hiss, brandskyddsbestämmelser 42:12  
hiss, huvudledning 42:36  
hiss, korgmått 62:11  
hiss, maskinrum 42:151  
hiss, nödbelysning 42:17  
hiss, nödsignal 42:16  
hiss utan dörr eller grind 42:242  
hissmaskineri, last 21:314  
hisschakt [TNC] 42:11, 42:132, 42:151, 42:2, 42  
Omb:2  
hisschakt, tillåtna öppningar 42:14  
hisschaktvägg, glasning 42:22  
hisschaktvägg, stålträsnät 42:211  
hissdörr 62:12  
hissmaskinrum 42:11, 42:132, 42:3  
hissmaskinrum, skydd 42:34  
hissmaskinrum, skötselgång 42:342  
hobbyrum [TNC] 41:10  
hotell [TNC] 72  
hotell, brandskydd 72:2  
hotell, efterklangstid 34:32  
hotell, ljudisolering 34:31  
hotell, ljudklimat 34:3  
hotell, ljudnivå 34:32  
hotell, nödbelysning 37:2541  
huvudbelysning, samlingshall 75:712  
huvudledning till hiss 42:36  
huvudlokal 75:0  
huvudlokal, förläggning inom byggnad 75:2  
hydraulhiss 42:0  
hygieniska anordningar, samlingslokaler 75:73  
hygieniska krav på byggnader 31  
hygienutrymme 63, 63 Omb, 71:215, 71 Omb:215  
hygienutrymme för rullstolsbundna 63:23  
hålldon 41:20, 41:21  
hållknapp 41:20  
hård yta, hisschakt 42:2422  
hällskydd 41:15  
hälsosafarligt ämne 78:1231  
härdat glas 41:5  
högsta personantal, samlingshall 75:141  
högttrycksångpanna, lokal för 77:412  
hörsal 75:0

**I**

imkanal [TNC] 52:32  
impulsdon 41:20, 41:21  
industribyggnad 77  
initialkrokighet, stältpåle 23:643  
innerdörr 62:12  
inomhusbrandpost 37:4212, 75:64, 78:44  
insatsrör, röckanal [TNC] 44:18, 44:38  
inspektionshål, påle 23:624  
instabilitet 22:31  
instigningsöppning, skorsten 41:333  
instruktion för användning och skötsel av port 41:24

invändig stege, skorsten 41:333  
inåtgående dörr i utrymningsväg 37:2341

## J

joniserande strålning, laboratorielokaler 78:0  
jordtryck [TNC] 21:4  
järnridå 75:64

## K

K-board 27:214, 27:414  
K-plywood 27:213, 27:413  
K-spånskiva 27:214, 27:2222, 27:415  
kamin, elektrisk 42:1531  
kamin i bastu 65:23  
kanalvägg [TNC] 44:23, 44:32, 44:33, 44:34, 44:35  
kapillärbrytande skikt [TNC] 32:222  
kapphylla 61:22  
klassindelning, samlingslokaler 75:13  
klimatklass, träkonstruktioner 27:11  
klorlagerrum 77:47  
klosettrum [TNC] 64:1, 64:5, 74:3  
klädrum 64:1, 64:3  
klädskåp 64:3  
klädstång 61:22  
kohesionsjord 21:471  
kohesionsjord, grundläggning 23:5333  
kohesionspåle 23:651, 23:654  
kokplatta i kokskåp 45:74  
kokvrå 71:214, 71 Omb:214  
kommunikationsutrymme 62, 62 Omb  
koncentrerad last 21:313, 21:43  
konsertsal 75:0  
konstruktionsberäkning, byggnadslov 11:45  
konstruktionsboard 27:414  
konstruktionsplywood 27:413  
konstruktionsspånskiva 27:415  
konstruktionsvirke 27:212, 27:411  
kontaktlist 41:20  
kontroll av täthet, rökkanal 44:423  
korgbana 42:23, 42:262  
korridor, utrymningsväg 37:2212  
kramla 24:54  
kran, last från 21:33  
kranbana 26:3  
kringsputsning, skorsten 44:322  
krypning 21:8  
krypning 21:8  
krislagring av inhemskt bränsle 65:53  
kuggstångshiss 42:0  
kvalitetsgrupp, murbruk 24:52  
kvicksilver 78:1232  
kylager 77:45  
kyrka 75:0  
källare [TNC] 32:311, 37:343, 37:413, 37:442, 37 Omb:343  
källarvägg 24:44, 32:311, 37:343, 37 Omb:343  
kök [TNC] 71:214, 71 Omb  
körväg 81:22

## L

L-trä 27:212  
laboratorielokal 78  
lagerbyggnad 77:0  
lagerhus 77:460  
lagerrum, fryslager 77:452  
lagstiftning 0:1  
lanternin [TNC] 37:365, 41:344  
larmanordning 37:2213, 37:256, 72:27  
larmanordning, hiss 42:161  
last [TNC] 21:11  
last, koncentrerad 21:43  
lastfall [TNC] 21:12  
lastförsättning 21  
lastkaj [TNC] 77:44, 81:4  
ledstång 41:42, 41 Omb:42  
lekplats 81:5  
lera, grundläggning 23:5333  
lim för L-trä 27:42  
limfog 27:1, 27:412  
limförband, tillåtna laster 27:227  
limmad träkonstruktion 27:412  
limträ [TNC] 27:412  
linjelast 21:43  
livsmedelslokal [TNC] 76  
ljudisolering 34:21, 34:31, 34:41, 34:51, 34 Omb:21  
ljudklimat 34, 34 Omb  
ljudmätning 34:71, 34:72, 34:73  
ljudnivå [TNC] 34, 34 Omb  
lokal för barntillsyn 41:10  
lokal skada 22:333  
luftbehandlingsinstallation 52  
luftförening, skydd mot 45:5  
luftljudsisolering 34:71, 34:722  
lyftning, säkerhet mot 22:323  
läckagemätning, rökkanal 44:43  
lägenhet [TNC] 71:1  
lägenhetsstorlek 71:0  
länsstyrelse 0:3  
lättklinkerbetong 25:2  
lös stege till tak 41:322

## M

magnetstängning 41:11  
manöverknapp, hiss 61:23  
maskinglas 41:5  
maskinhus, spannmålslager 77:460  
maskinrum, samlingslokaler 75:5  
material, egentygnd 21:211  
material till bärande konstruktion 22:5  
material till dränering 32:222  
materialbrott 22:31  
materialförsättningar, murverk 24:5  
matplats 71:214, 71 Omb:214  
matrum 64:1, 64:2  
medeltryckpåkänning 23:53  
medicinskåp 41:13  
mekanisk träförbindare 27:42  
mellanjord [TNC] 21:411, 23:5334  
minsta tjocklek för murad vägg 24:421

mobil steganordning, skorsten 41:334  
 morän, grundläggning 23:5331  
 motviktsbana 42:23, 42:263  
 motviktsschakt 42:11  
 murad skorsten 24:34  
 murblock [TNC] 24:2, 24:51  
 murbruk [TNC] 24:2, 24:52, 24:5522, 24:6  
 murbrukskvalitet 24:21  
 murförband 24:6  
 murlim [TNC] 24:2, 24:53  
 murningskonstruktion, utförandeklasser 24:1  
 mursten [TNC] 24:2, 24:51, 24:552  
 murverk 22:335  
 murverk, armerat 24:6  
 murverk, arbetsutförande 24:6  
 murverk, formförändring 24:23  
 murverk, förprovning 24:5523  
 murverk, horisontallast 24:32  
 murverk, krav på säkerhet mot brott 24:3  
 murverk, vertikallast 24:31  
 murverkskonstruktion 24  
 murverkskonstruktion, dimensionering 24:4  
 murverkskonstruktion, stjälpning 24:34  
 murverkskorsten, fristående 24:45  
 målning av plåttak 41:31  
 möbelskiss [TNC] 71:34

## N

nockräcke 41:342  
 normerad pållast 23:60, 23:621  
 nyttig last [TNC] 21:3  
 närområde [TNC] 81:53  
 nödbalkong, hotell 72:26  
 nödbelysning 37:254, 42:17, 75:324  
 nöddusch 74:17, 77:31, 78:3332  
 nödsignal, hiss 42:16  
 nödutrymning 37:223  
 nödutrymningsdörr, hiss 42:272

## O

obrännbart material [TNC] 37:111  
 oljeeldningsaggregat 45:356  
 oljeupplag 77:0

## P

packning 23:532, 23:534  
 packning, skyddsåtgärder 13:22  
 panncentral 45:2  
 pannrum [TNC] 65  
 pannrum för mindre varmvattenpanna 65:222  
 pardörrar i utrymningsväg 37:2345  
 parkeringsplats 81:3  
 passivt jordtryck [TNC] 21:46  
 pelare, fristående 81:61  
 permanent spont 21:422  
 personalrum [TNC] 64  
 personantal, samlingsal 75:14  
 personantal, varuhus 75:142  
 persontransportör [TNC] 42:6  
 piskplats 71:35, 71 Omb:35

planglas 41:5  
 planmagasin 77:460  
 plaskdamm 81:7  
 platsbelysning 38:2  
 port 41:2  
 port, instruktion 41:24  
 port, upprullning 41:21  
 portomfattning 81:61  
 porttelefon 61:23  
 primär skada 22:3322  
 proscenieridå 75:64  
 provbelastning, påle 23:67  
 provbelastning, stödpåle 23:6521  
 provning, byggnadsarbete 12:2  
 provningsintyg 11:451, 12:25  
 provpållning 23:66  
 provtagningsbevis 12:22  
 prydnadsdamm 81:7  
 punktlast 21:121  
 påkörningskraft, fordon 21:32  
 pållast 26:65  
 pållning 23:66  
 pållning, skyddsåtgärder 13:22  
 pållningsklass 23:60  
 pålskarv 23:622, 23:632, 23:644  
 pålspets 23:622, 23:633, 23:645

## R

radgarage [TNC] 66:12  
 radioaktivt spill 78:1231  
 ramp 62:2, 62 Omb:2  
 reduktion av utbredd last 21:312  
 reduktionsfaktor för grundläggningsdjup 23:422  
 renslucka 44:17, 52:121, 66:33  
 rensningspliktig kanal 52:121  
 reservkraft, sjukvårdsanläggning 73:24  
 resonanssvängning 21:6412  
 restauranglokal 75:0  
 ritning, byggnadslov 11:11, 11:46, 11 Omb:46  
 rivningsarbete 13:31, 13:32  
 rivningsplan 13:311  
 rostning, stålpåle 23:6522  
 roterande dörr i utrymningsväg 37:2342  
 rullgaller 41:20, 41:21  
 rullramp [TNC] 42:65  
 rulltrappa [TNC] 42:64  
 rum, brandhärdigt 37:124  
 rum, brandsäkert 37:123  
 rumshöjd [TNC] 61:1, 61 Omb:1  
 rundvirke 27:4115  
 ryggskydd, stege 41:333  
 räcke 41:41, 41 Omb:41  
 räcke, arbetsplan 41:334  
 rökdetektor 52:31  
 rökgasbrunn 77:465  
 rökkanal [TNC] 37:37, 44, 44 Omb  
 rökkanal, dimensionering 44:323  
 rökkanal för forcerat drag 44:132  
 rökkanal för självdreg 44:131  
 rökkanal, höjd 44:12

- rökkanal, material 44:141, 44:322  
 rökkanal, tvärsnittsarea 44:13  
 rökkanal, täthet 44:142  
 rökkanal, täthetsprovning 44:4  
 rökkanal, utförande 44:322  
 rökkanal, ytemperatur 44:15  
 röklucka 41:344  
 röklås 52:342  
 rökschakt 37:2532  
 röksäkert trapphus 37:213, 37:221  
 röktryckprovning, rökkanal 44:42  
 röktät vägg 42:1322  
 rörledning, genombrott 37:364  
 rörlig last [TNC] 21:311
- S**
- sadeltak 21:51  
 samlingslokal 75  
 samlingslokal, elinstallationer 75:7  
 samlingslokal, klassindelning 75:13  
 samlingslokal, nödbelysning 37:2542  
 scen, samlingslokaler 75:6  
 schakt, rökkanal 44:363  
 schaktdörr 42:132, 42:27  
 schaktgrop [TNC] 42:25  
 schaktning, skyddsåtgärder 13:21  
 schaktningsarbete, byggnadslov 11:13  
 schaktskorsten [TNC] 44:36  
 schakttopp 42:25  
 sektionering, industribyggnader 77:24  
 siloanläggning [TNC] 77:460  
 silotryck 21:35  
 silt 32:222  
 situationsplan [TNC] 11:11, 11:43  
 sjukvårdsanläggning 73:2  
 skakning 21:34  
 skakningscentrum 21:441  
 skalmur [TNC] 24:43  
 skiljevägg i källare 37:343, 37 Omb:343  
 skiljevägg på vind 37:343, 37 Omb:343  
 skjutdörr i utrymningsväg 37:2343  
 skola 74  
 skola, brandskydd 74:1  
 skola, efterklangstid 34:52  
 skola, ljudisolering 34:51  
 skola, ljudklimat 34:5  
 skola, ljudnivå 34:52  
 skola, rumshöjd 61:14  
 skorsten, bärande underlag 44:162  
 skorsten, fallhöjd 41:334  
 skorsten, murad 24:34  
 skorsten, tillträde 41:33  
 skorsten, uppstigningsanordningar 41:333  
 skorsten, vindlast 24:34  
 skorstenshöjd vid anläggning för tjockolja 44:1223  
 skorstenshöjd vid anläggning för tunnolja 44:1222  
 skruvförband med mellanlägsbrickor 27:225  
 skruvförband utan mellanlägsbrickor 27:224  
 skruvhiss 42:0  
 skruvhål 27:5  
 skruvlimning 27:412  
 skråspikning 27:5  
 skydd av byggnadsdelar och lokaler 32:3  
 skydd i hissmaskinrum 42:34  
 skydd mot gas och lukt 31:3  
 skydd mot klämskador 41:21  
 skydd mot nedsmutsning 31:2  
 skydd mot nedstörtning av port 41:22  
 skydd mot olycksfall i skolor 74:2  
 skydd mot skadedjur 31:4  
 skydd mot skärskador 41:23  
 skyddsanordningar för maskinellt drivna portar 41:2  
 skyddsanordningar för tak 41:3, 41 Omb:3  
 skyddsanordningar mot barnolycksfall 41:1, 41 Omb:1  
 skyddsanordningar vid fönster i gårdsbjälklag 41:345  
 skyddsanordningar vid fönster i tak 41:344  
 skyddsrum [TNC] 79  
 skyddsräcke, last på 21:37  
 skyddstak med fångskärm, rivning 13:314  
 skyddstäckning, bassäng 81:7  
 skyddsåtgärder vid byggnadsarbete 13  
 skyddsåtgärder vid rivningsarbete 13:3  
 skylt 61:24, 81:61  
 skyltfönster 81:61  
 skyltskåp 81:61  
 skåp, säkerhetsanordning för barn 41:13  
 skärm 21:6342  
 skärmtak 21:6344, 37:2512, 81:61  
 skötselgång [TNC] 42:342, 42:343  
 skötselinstruktion, pannanläggning 45:426  
 släckanordning 37:42  
 småhus, pannrum 65:41  
 småhus, rumshöjd 61:12  
 småhus, taktäckning 37:381  
 småvaruhiss [TNC] 42:5  
 snölast 21:121, 21:5  
 snözon 21:5  
 sockel 81:61  
 sopinkast 43:33  
 sopnedkast 43, 43 Omb  
 sopschakt 43:32  
 sopotrymme 43, 43 Omb  
 sopotrymme, brandskydd 43:4  
 sotning 44:17  
 sovrum, mått 71:213  
 spannmålslager 77:46  
 spegelglas 41:5  
 spikförband 27:222  
 spiklimning 27:412  
 spikplåt, förbindare 27:42  
 spikplåtsförband 27:223  
 spis, skyddsanordning för barn 41:15  
 spisfläkt 52:121, 52:32  
 spiskåpa 52:121  
 spjäll [TNC] 52:342  
 spont 21:422  
 sporthall 75:0  
 sprutbox [TNC] 77:432  
 sprutmålning 77:432

- sprutrum 65:252, 77:432  
 sprutskåp [TNC] 77:432  
 sprängbotten 23:532  
 sprängjournal 13:233  
 sprängning 13:23, 23:532  
 sprängplan 13:231  
 spärranordning 41:10  
 staket, bassäng 81:7  
 stege, fast 41:31  
 stege i schaktgrop 42:252  
 stege, ryggskydd 41:333  
 stege, utrymningsväg 37:2214  
 stegjärn, skorsten 41:333  
 stegljudsnivå [TNC] 34:71, 34:723  
 stegmätt, trappa 62:24  
 stegplatta, skorstensstege 41:334  
 stigarledning 37:421  
 stjälpning 23:54, 24:34  
 stjälpning, säkerhet mot 22:322  
 stoftformig luftförening 45:51  
 stoppdon 41:21  
 storsoprum [TNC] 43:12  
 strålskydd, sjukvårdsanläggning 73:22  
 strängmurning 24:6  
 strömställare 61:23  
 studielokal 75:0  
 styv konstruktion 21:421, 21:423  
 styvhet 22, 22 Omb  
 styvhet, stältpåle 23:642  
 stål 22:335  
 stålbricka, förbindare 27:42  
 stälkonstruktion 26  
 stältpåle 23:64  
 ståndränna 41:343  
 stång 21:6341, 27:32  
 stångkrafter i fackverk 27:341  
 städfförråd 71:53  
 städskåp, bostad 71:215  
 städutrymme, flerbostadshus 71:51  
 stödpåle 23:652  
 stötbotten, hiss 42:254  
 svetsning 28:32, 77:4522  
 svårantändligt material 37:111  
 svängdörr 77:361  
 svängport 77:361  
 säkerhet mot brott 22:3  
 säkerhetsbeslag 41:10  
 säkerhetsrör 45:422  
 säkerhetsventil 45:422  
 säsongfförråd 71:321
- T**  
 T-märkning 27:4111  
 T-virke 27:212, 27:4111  
 tak, förbindelseled 41:32  
 tak, icke värmeisolerat 32:3313  
 tak, skyddsanordningar 41:3  
 tak, tillträdesanordningar 41:3  
 takbelastning 21:6332  
 takbrott, fotstöd 41:343  
 takbrygga 41:332, 41:342, 41 Omb:3  
 takföt, fotstöd 41:343  
 takfotsräcke 41:343  
 takfönster 41:344  
 taklucka 37:412  
 taknock 41:341  
 takpanel 37:37  
 takstege 41:332, 41:341  
 taktäckning 37:38  
 taktäckning, småhus 37:381  
 taktäckning, vattenisolering 32:332  
 takyta, brandhärdig byggnad 37:3522  
 takyta, brandsäker byggnad 37:3521  
 tambur, godtagna mått 71:211  
 tankningsplats 77:44  
 teater 75:0  
 tegelmurverk, armerat 24:33  
 tegelskorsten, reparation 44:382  
 telefonhytt 61:22  
 teleslinga, samlingslokal 75:11  
 temperaturändring 21:7  
 tillfällig sport 21:422  
 tillsyn, byggnadsarbete 12:1  
 tillsynsmyndighet, hissar 42:0  
 tillträde till skorsten 41:33  
 tillträde till taknock 41:341  
 tillträdesanordningar för tak 41:3, 41 Omb:3  
 tilluftsaggregat 52:21  
 tilluftsinstallation, brandgas 52:344  
 tillverkningskontroll 12:12, 24:551  
 tillåtna öppningar, hisschakt 42:14  
 tomt [TNC] 81, 81 Omb  
 tjäldjup 23:42  
 torkrum, personal 64:3  
 torrskåp 63:21  
 transportväg, avfall 43:13  
 trappa 41:41, 62:2, 62 Omb:2, 81:61  
 trappa, skyddsanordning för barn 41:12  
 trappa till hissmaskinrum 42:324  
 trapphus, brandsäkert 37:212  
 trapphus, brand- och röksäkert 37:213  
 trapphus, brandventilation 37:253  
 trapplan [TNC] 62:23  
 trappschakt [TNC] 62:22  
 trappställe 71:52  
 travers 21:33  
 truckgarage 77:44  
 tryckfall, kanal 52:342  
 tryckfördelningsplatta 23:646  
 tryckt stång 27:32  
 trädspik, förbindare 27:42  
 trädspik, tvärkraftbelastad 27:42  
 trä 22:335  
 träförbindare 27:42  
 träkonstruktion 27  
 träkonstruktion, arbetsutförande 27:5  
 träkonstruktion, dimensionering 27:3  
 träkonstruktion, godtagen beständighet 27:12  
 träkonstruktion, klimatklasser 27:11



träkonstruktion, krav på säkerhet mot brott 27:2  
 träkonstruktion, statisk last 27:211  
 träkonstruktion, tillåtna laster för förband 27:22  
 träkonstruktion, tillåtna påkänningar 27:21  
 trämaterial 27:41  
 träpåle 23:63  
 träskruv, förbindare 27:42  
 träskruvförband, tillåtna laster 27:226  
 tröskel 62:12  
 tunghet 21:211  
 tunnfogsbruk 24:53  
 tunnplåtskonstruktion 26:2  
 tvättanordning 64:4  
 tvättbänk 63:21  
 tvättlåda 63:21  
 tvättmaskin 63:21  
 tvättmaskin, skyddsanordning för barn 41:15  
 tvättrum 64:1, 64:4  
 tvätträna 64:4  
 tvättstuga, utrustning 71:31  
 tvättstall 63:21, 63 Omb:21, 64:4  
 tvättutrymme, bostad 71:31  
 typgodkännande 0:41, 11:15  
 tändsdyddande beklädnad 37:112, 77:431  
 täthetsklass 52:21  
 tähetsprov, omfattning 52:4  
 tähetsprovning, rökkanal 44:4

## U

ultraviolett strålning 78:54  
 underhållsinstruktion, luftbehandlingsinstallatio-  
 ner 52:5  
 upphettningstid 37:114  
 uppladdning, elektrostatisk 78:21  
 upprullning av port 41:21  
 uppstigningsanordning på skorsten 41:333  
 uppstigningslucka 41:344  
 uppstigningsöppning, tak 41:321  
 uppvärmning, garage 66:33  
 uppvärmning, hissmaskinrum 42:35  
 uppvärmningsanordning 45  
 uppvärmningsanordning, byggnadsplats 13:42  
 utblick, bostadsrum 38:3  
 utbredd last 21:311  
 uteplats 71:33  
 utförandeklass, murningskonstruktioner 24:1  
 utgång från samlingsal 75:32  
 utrymmeskrav 61  
 utrymning, samlingslokal 75:3  
 utrymning vid brand 37:2  
 utrymningsväg 37:211, 37:22, 37:233, 37:25, 37  
 Omb:22, 75:33, 77:464  
 utrymningsväg, avskiljande 37:24, 37 Omb:24  
 utrymningsväg, dörr 37:234  
 utrymningsväg, fri bredd och höjd 37:231  
 utrymningsväg, längd 37:224, 37:232  
 utrymningsväg, takyta 37:25, 37 Omb:251  
 utrymningsväg, väggyta 37:25, 37 Omb:251  
 utskjutande byggnadsdel 81:6

utvändig stegen, skorsten 41:333  
 utåtgående fönster 81:61

## V

vardagsrum, mått 71:212  
 varmluftpanna 65:251  
 varmvattenpanna [TNC] 65:221  
 varmvattenpanneanläggning 45:4  
 varor, last 21:315  
 varselmärke 41:21  
 varuhiss 42:0, 42:243  
 varuhus 75:0, 75:142  
 vatten, laboratorielokaler 78:333  
 vattenisolering 32  
 vattensprinkleranläggning 37:422, 66:32, 75:64  
 wc-stol 63:21  
 ventilation av hissmaskinrum 42:35  
 ventilation av samlingslokal 75:721  
 ventilationsöppning 31:4  
 vertikal nyttig last 21:31  
 vertikalbelastad vägg, murad 24:42  
 vibrationsmätning 13:22  
 vilande last [TNC] 21:311  
 vilplan, skorsten 41:333  
 vind, brandventilation 37:44  
 vind, brandväg 37:412  
 vind, skiljevägg 37:343, 37 Omb:343  
 vindhastighet 21:62  
 vindlast 21:121, 21:6  
 vindlast, dynamiska verkningar 21:64  
 vindlast, formfaktorer 21:6344  
 vindlast, skorsten 24:34  
 vindsbjälklag 32:35  
 vindstöt 21:642  
 vindsutrymme 32:34  
 vindtätthet 33:1  
 vippning, balk 27:331  
 virvelavlösning 21:641  
 vårdanläggning 73  
 vårdanläggning, brandskydd 73:1  
 vårdbyggnad, ljudisolering 34:41  
 vårdbyggnad, ljudklimat 34:4  
 vårdbyggnad, ljudnivå 34:42  
 "våta" utrymmen 32:36  
 väg 81:2  
 vägg mellan sammanbyggda småhus 37:363  
 väggstegen 41:322  
 vägledande markering, utrymningsväg 37:255  
 vägvisningsskylt 61:24  
 väntrum 64:1  
 värmeanläggning 37:3831  
 värmedetektor 52:31  
 värmeisolerat tak 32:3312  
 värmepanel 45:72  
 värmepanna 45:32, 65:21  
 värmeväxlare 52:344  
 växthus 21:52

**Y**

ytskikt, flamhärdigt 37:113  
ytskikt, flamsäkert 37:113  
yttertak 32:33  
yttertak, brandventilation 37:44  
yttertak, brandväg 37:412  
yttervägg 32:32  
yttervägg i brandsäker byggnad 37:341, 37 Omb:34  
yttervägg, åtkomlig för brandsläckning 37:342  
ytvattenavledning 32:2

**Å**

ånga, laboratorielokaler 78:33  
ångspärr 32:321  
återfyllning av gata 13:23

**Ö**

ö-virke 27:4112  
ögondusch 77:31  
öppen spis 45:321, 45:353, 65:23  
öppning i golv och tak 77:32  
öppning i vägg 77:33  
öppningsbeslag 41:10  
överklagning, byggnadslov 0:3  
överliggningsrum 64:1  
överpåverkning 21:9, 22:33  
övertryck, röktryckprovning 44:421

# INTRODUCTION TO "SVENSK BYGGNORM 1975" SBN 1975

---

The basic public requirements on building activity in Sweden are given in the Building Act of 1947 and the Building Ordinance of 1959 (see SBN 0:1 page 19). The aim of building legislation is to ensure safety and health as well as welfare and convenience. Building regulations with respect to the design and construction of buildings are issued in Svensk Byggnorm (Swedish Building Code) by Statens Planverk (the National Board of Physical Planning and Building), the central authority for planning and building in Sweden.

Svensk Byggnorm (SBN) consists partly of regulations which are mandatory both for the builders and the authorities and partly of recommendations and directions which are optional.

The resolution of the National Board of Physical Planning and Building dated 1 July 1975 (see page 5) concerning the present edition of SBN – Swedish Building Code 1975 – is reproduced below:

"On 26 June 1975, in conformity with Section 76 Subsection 1 of the Building Ordinance, the Government ratified the regulations promulgated by the National Board of Physical Planning and Building concerning the application of Chapter 5 of the Building Ordinance, and authorized the Board to issue recommendations and directions.

On 1 July 1975, in conformity with Section 76 Subsection 2 of the Building Ordinance, the Board issued such recommendations and directions.

The regulations, recommendations and directions now promulgated by the National Board of Physical Planning and Building are being published by the Board as Swedish Building Code 1975 (SBN 1975).

SBN 1975 supersedes SBN 67 together with additions and amendments thereto, with the following limitations. Chapter 33 Thermal Insulation, Chapter 35 Calculation of Heating Effect Requirement and Chapter 36 Ventilation (with the exception of the regulations which were superseded by Chapter 52 Ventilation Installations) of SBN 67, as well as Clauses 44:114, 45:5 and 66:4 of SBN 67 concerning preparedness measures to prevent reduction in, or discontinuation of, supplies of imported fuels, remain in force for the time being. In the same way, the following regulations promulgated in conjunction with SBN 67 will remain in force for the time being: Publications No 34 and No 57, Building Code for Sanitary Installations, together with additions and amendments thereto, as well as No 14 Regulation for Prefabricated Autoclaved Aerated Concrete Elements, No 17 Regulation for Prestressed Concrete Structures, No 50 Lightweight Concrete Structures, and No 67 Kiosks, Fast Food Stores etc.

The Government has decreed that the regulations in SBN 1975 will come into force on 1 January 1976. The regulations will not, however, be binding in respect of buildings for which a building permit is applied for prior to 1 July 1976. The previous regulations remain applicable until 1 July 1976. Regulations which have not been superseded by the regulations now ratified will remain in force until further notice.

A County Administrative Board or a Building Committee decreed by a County Administrative Board may, in conformity with Section 67 of the Building Ordinance, allow minor deviations from these regulations in respect of a certain building project, provided that the project is considered to be

technically satisfactory and does not give rise to appreciable inconvenience from any other point of view."

Svensk Byggnorm 1975 has been prepared by the Building Division of Statens Planverk with the assistance of the Technical Council of the Board, specially appointed technical committees and other experts. Consultations have also taken place with building trade organizations and with central and local authorities. The regulations in SBN 1975 are to a great extent based on guidelines established by the Nordic Committee on Building Regulations (NKB).

An attempt has been made to give the mandatory regulations the form of functional requirements, connected with general and objective test or calculation methods. The requirements are supplemented by examples of solutions deemed to satisfy the requirements. Approval rules regarding prefabricated products as well as comments on the regulations in SBN are published in separate publications (see SBN 0:4 page 21).

By means of an addition to the Building Ordinance (Section 44 a), which will come into force on 1 January 1976, it is prescribed that buildings must be designed and constructed in such a way as to make possible satisfactory management of heat energy. In conjunction with this requirement, the National Board of Physical Planning and Building will, in the form of a Supplement to SBN 1975, promulgate special regulations concerning the measures to be taken to ensure that the requirement regarding satisfactory management of heat energy is complied with.

All the statutes and other regulations etc. which are referred to in the SBN, as well as the contents of the current SBN (i.e. SBN 1975 together with additions and amendments thereto) are listed in a periodically issued publication, Index to the Swedish Building Code (SBN Index).

|    |  |     |  |  |  |
|----|--|-----|--|--|--|
| 0  | <b>Introduction</b>  | 19  |  |  |  |
|    | Appendix to SBN 1975 – Units according to SI                     | 24  |  |  |  |
|    | <b>Section 1</b>   |     |  |  |  |
|    | <b>General regulations</b>                                       |     |  |  |  |
| 11 | Building permits   | 31  |  |  |  |
| 12 | Inspection and testing   | 39  |  |  |  |
| 13 | Safety measures in conjunction with building construction        | 43  |  |  |  |
|    | <b>Section 2</b>   |     |  |  |  |
|    | <b>Building structures</b>                                       |     |  |  |  |
| 21 | Loading conditions   | 51  |  |  |  |
| 22 | General requirements regarding rigidity and loadbearing capacity | 83  |  |  |  |
| 23 | Foundation structures  | 95  |  |  |  |
| 24 | Brickwork and blockwork structures                               | 119 |  |  |  |
| 25 | Concrete structures  | 141 |  |  |  |
| 26 | Steel structures   | 143 |  |  |  |
| 27 | Timber structures  | 145 |  |  |  |
| 28 | Aluminium structures   | 167 |  |  |  |
|    | <b>Section 3</b>   |     |  |  |  |
|    | <b>Building hygiene and fire protection</b>                      |     |  |  |  |
| 31 | General Hygienic Requirements on Buildings                       | 173 |  |  |  |
| 32 | Damp and water insulation  | 175 |  |  |  |
| 33 | Thermal insulation   | 185 |  |  |  |
| 34 | Sound insulation   | 187 |  |  |  |
| 35 | Internal thermal climate   | 197 |  |  |  |
| 36 | Air quality  | 199 |  |  |  |
| 37 | Fire protection  | 201 |  |  |  |
| 38 | Lighting   | 235 |  |  |  |
|    | <b>Sections 6-7</b>  |     |  |  |  |
|    | <b>Premises and buildings</b>                                    |     |  |  |  |
| 61 | Space requirements   | 331 |  |  |  |
| 62 | Communications spaces  | 335 |  |  |  |
| 63 | Sanitary facilities  | 339 |  |  |  |
| 64 | Staff rooms  | 343 |  |  |  |
| 65 | Boiler rooms, fuel stores, etc                                   | 347 |  |  |  |
| 66 | Garages  | 353 |  |  |  |
| 67 | Air raid shelters  | 357 |  |  |  |
| 71 | Dwellings  | 359 |  |  |  |
| 72 | Hotels   | 373 |  |  |  |
| 73 | Hospitals and nursing homes                                      | 377 |  |  |  |
| 74 | Schools  | 381 |  |  |  |
| 75 | Assembly halls   | 383 |  |  |  |
| 76 | Food premises  | 391 |  |  |  |
| 77 | Industrial buildings   | 393 |  |  |  |
| 78 | Laboratory premises  | 407 |  |  |  |
|    | <b>Section 8</b>   |     |  |  |  |
|    | <b>Measures on the building plot etc</b>                         |     |  |  |  |
| 81 | Measures on the building plot etc                                | 415 |  |  |  |
|    | <b>Sections 4-5</b>  |     |  |  |  |
|    | <b>Building components and installations</b>                     |     |  |  |  |
| 41 | General requirements on building components                      | 239 |  |  |  |
| 42 | Lifts and personnel carriers                                     | 253 |  |  |  |
| 43 | Refuse rooms and refuse chutes                                   | 275 |  |  |  |
| 44 | Chimneys   | 281 |  |  |  |
| 45 | Heating installations  | 301 |  |  |  |
| 51 | Water supply and drainage installations                          | 311 |  |  |  |
| 52 | Ventilation installations  | 313 |  |  |  |



## Rättelser

### Följande avsnitt är föreskrifter

|         |       |                        |
|---------|-------|------------------------|
| Sid 52  | 21:21 | Första stycket         |
| Sid 235 | 38:1  | Första stycket         |
| Sid 235 | 38:2  | Första stycket         |
| Sid 314 | 52:2  | De tre första styckena |
| Sid 381 | 74:14 | Sista stycket          |
| Sid 409 | 78:32 | Första stycket         |

### Text

|         |           |  |
|---------|-----------|--|
| Sid 87  | 22:333    | Hänvisningen i fjärde stycket sista raden till :3321 ändras till :3322   |
| Sid 88  | 22:335    | Den i sjätte stycket, sista raden angivna "godkännanderegeln 1975:13" ändras till "kommentarer till SBN 1975:6"  |
| Sid 109 | 23:624    | Hänvisning till :662 ändras till :652  |
| Sid 112 | 23:651    | Hänvisning till :662-664 ändras till :652-654  |
|         | 23:652    | Hänvisning till :631 ändras till :621  |
| Sid 113 | 23:652    | Hänvisning till :662 ändras till :652  |
|         | 23:6523   | Hänvisning till :662 ändras till :652  |
| Sid 114 | 23:6524   | Hänvisning till :662 ändras till :652  |
| Sid 128 | 24:421    | Hänvisning till :3 ändras till :6  |
| Sid 137 | 24:54     | På sista raden ändras ordet "varmförzinkning" till "förzinkning"   |
| Sid 163 | 27:4114   | Andra meningen ändras till "Fingerskarvat konstruktionsvirke märks med skarvhållfasthet F 30 ..."  |
| Sid 188 | 34:22     | Sista meningen i tredje stycket ändras till "För kyl- och frysinstallationer i lägenhet gäller detta krav för byggnad för vilken ansökan om byggnadslov inges efter utgången av år 1978"   |
| Sid 250 | 41:61     | Hänvisningen i tredje stycket till 27:2313 ändras till 37:2313   |
| Sid 251 | 41 Omb:41 | På andra raden ändras ordet "störningsrisk" till "störningsrisk"   |
| Sid 265 | 42:3221   | På tredje raden ändras ordet "gallerduk" till "gallerduk"  |
| Sid 316 | 52:31     | I femte stycket andra raden ändras "godtas enligt b)" till "särskilt godtas"   |
| Sid 321 | 52:332 c) | Stycket ändras till<br>"c) Apparaturrum enligt b) beläget ovan yttertaket som är utfört i lägst brandteknisk klass A 60. Apparaturrummet utförs enligt b) intill 0,3 m höjd över tak, i övrigt av obrännbart material. Taktäckning får dock utföras med papp som uppfyller fordringarna i avsnitt 37:381." |
| Sid 322 | 52:341    | a) och b) utgör alternativa lösningar  |
| Sid 324 | 52:342    | Hänvisningen i b) och e) skall vara till figur 52:342 a resp till figur 52:342 b   |
| Sid 326 | 52:345    | I första stycket sista raden ändras "enligt kap 37" till "i brandsäker byggnad"  |
| Sid 362 | 71:213    | Tabellen förses med rubrik "Godtagna mått"   |
| Sid 371 | 71 Omb:32 | I tabellhuvudet ändras " $Y_{ta}/l_{gh} > 2 RK$ " till " $Y_{ta}/l_{gh} \geq 2 RK$ "   |

### Formler, figurer och tabeller

|                    |                                     |  |
|--------------------|-------------------------------------|--|
| Sid 25             | Tabell 1                            | Beteckningen för viskositet är $\nu$ . Beteckningen för ånggenomsläpplighet ändras till $\delta$   |
| Sid 26             | Tabell 2                            | Omvandlingsfaktorn för ånggenomsläpplighet uttryckt i SI-enheter ändras till $0,282 \cdot 10^{-3}$   |
| Sid 48             | Figur 13:42                         | Texten i sista stycket ändras till<br>"B avstånd till tak e d av brännbart oskyddat material<br>b avstånd till tak e d av brännbart material men försedd med tändsdyddande beklädnad"  |
| Sid 53             | Tabell 21:311                       | Texten på tredje raden från slutet ändras till "L Gårdsbjälklag"   |
| Sid 81             | Formel                              | Under rottecknet anges längden l dividerat med 25, 5 resp 2  |
| Sid 104            | Formel<br>21:922 a-c<br>23:5333 a-b | Här anges $\frac{b}{l}$ dvs förhållandet mellan grundplattans bredd och längd  |
| Sid 130<br>och 131 | Figur<br>24:422 d-g                 | Förhållandet som anges på den vertikala axeln i ingångsdiagrammen ändras till h/b  |
| Sid 130            | Figur<br>24:422 e                   | Det i figurtexten angivna förhållandet $l \leq 0,5$ m ändras till $l \leq 5,0$ m   |
| Sid 132            | Tabell 24:43                        | Ordet "varmförzinkning" ändras till "förzinkning"  |
| Sid 146            | Tabell<br>27:212 a                  | För "Dragningsvinkelrätt fibrerna" ändras värdena 0,3 till 0,2   |
| Sid 162            | Tabell 27:334                       | l anger spännvidden vid fri uppläggning eller avståndet mellan momentnollpunkter vid kontinuerlig balk   |
| Sid 283            | Figur<br>44:1222                    | I figurtexten utgår ordet "olja"   |
| Sid 315            | Figur 52:21 a                       | Figurtexten kompletteras med "Täthetsklass A - högsta läckfaktor<br>$1,32 \cdot 10^{-3} \text{ m}^3/\text{m}^2\text{s}$ vid övertryck 400 Pa. Täthetsklass B - högsta läckfaktor<br>$0,44 \cdot 10^{-3} \text{ m}^3/\text{m}^2\text{s}$ vid övertryck 400 Pa." |
| Sid 320            | Figur 52:33 c                       | I avsnittet om villkor ändras " $l_2 = \frac{1}{2}(l_1 - l_2)$ " till " $l_3 = \frac{1}{2}(l_1 - l_2)$ "   |
| Sid 324            | Figur 52:342                        | Ändras till figur 52:342 a   |
| Sid 324            | Tabell 52:342                       | Fjärde raden i tabellen ändras till: $h \geq 0,5$ m      4      5  |
| Sid 325            | Figur 52:344                        | Ändras till figur 52:342 b   |
| Sid 361            | Figur 71:21                         | Matplats: Den övre måttkedjan anger med pilar mått för matplats för 4, 6 och 8 personer. Måttet 0,30 ändras till 0,25  |