

SBN 1975 SUPPLEMENT

Livsmedelslokaler m m

2

- livsmedelslokaler
- kemiskt fröskydd
- tillgänglighet till bostäder
vid nybyggnad

STATENS PLANVERK

SVENSK BYGG NORM

SBN 1975 SUPPLEMENT 2

Livsmedelslokaler m m

- livsmedelslokaler
- kemiskt träskydd
- tillgänglighet till bostäder
vid nybyggnad

STATENS PLANVERK

SVENSK
BYGG
NORM

ISBN 91-38-03847-1

Redaktion och produktion

LiberFörlag/Allmänna Förlaget Stockholm 903 77 100 LG

Beställningsadress

Liber distribution, Förlagsorder, 162 89 Vällingby

Omslag av Sven-Gunnar Lidmar

© 1978 statens planverk och LiberFörlag/Allmänna Förlaget

Göteborgs offsettryckeri AB , Stockholm 1978

STATENS PLANVERK

Dnr B 1653/76, B 1359/77, B 3064/77, B 3080/77

Regeringen har den 16 september 1976 jämlikt 76 § 1 mom byggnadsstadgan fastställt av statens planverk meddelade föreskrifter rörande tillämpningen av 5 kap byggnadsstadgan vad avser 42 a §, handikappanpassning av bostäder vid nybyggnad, samt bemyndigat planverket att utfärda råd och anvisningar. Planverket har den 12 december 1977 utfärdat råd och anvisningar rörande handikappanpassning av bostäder vid nybyggnad, jämlikt 76 § 2 mom byggnadsstadgan. Bestämmelserna om handikappanpassning av bostäder avser tillägg och ändringar i avsnitt 62:1 och 63:23, figur 63:23a-e, avsnitt 71:0, 71:11, 71:211, 71:214, 71:215, 71:216, 71:3 och 81:52.

Planverket har dessutom jämlikt 76 § 2 mom byggnadsstadgan den 12 december 1977 i samråd med livsmedelsverket utfärdat föreskrifter, råd och anvisningar rörande livsmedelslokaler. Bestämmelserna avser tillämpningen av 46 och 48 §§ byggnadsstadgan och har införts i kap 76.

Planverkets nu meddelade föreskrifter, råd och anvisningar utges av verket som supplement 2 till Svensk byggnorm (SBN 1975). Bestämmelserna om livsmedelslokaler ersätter den i anslutning till SBN 67 utfärdade publikation nr 67 "Gatukök och kiosker", vilken i och med ikraftträdandet av de nya bestämmelserna upphör att gälla.

Regeringen har förordnat att ovannämnda föreskrifter rörande handikappanpassning av bostäder vid nybyggnad i supplement 2 till SBN 1975 skall gälla från och med den 1 juli 1977. Föreskrifterna skall dock inte vara bindande i fråga om byggnad för vilken ansökan om byggnadslov inges före den 1 januari 1978. För sådan byggnad gäller äldre föreskrifter.

Bestämmelserna om livsmedelslokaler skall gälla för byggnad för vilken ansökan om byggnadslov inges efter utgången av 1978.

Länsstyrelsen eller av länsstyrelsen förordnad byggnadsnämnd får enligt 67 § byggnadsstadgan med avseende på visst byggnadsföretag medge mindre avvikelser från föreskrifterna, såvida företaget bedöms vara tekniskt tillfredsställande och inte medför avsevärd olägenhet från annan synpunkt.

I supplementet har även införts följande tillägg och ändringar av råden och anvisningarna i SBN 1975: avsnitt 21:632 avseende vindlast, avsnitt 23:6542 och 27:12 avseende kemiskt träskydd samt tabell 27:212 a och avsnitt 27:412 avseende träkonstruktioner. Vidare har nya eller ändrade hänvisningar till andra publikationer införts i avsnitt 0:1, 0:43, 22:313, 22:315 och 27:42, avdelning 3, avsnitt 37:3331, 37:4421, 39:7 och 41:42, kap 51, avsnitt 52:41 och 62:11, kap 67, avsnitt 71:34, 73:21 och 77:27.

Stockholm den 12 december 1977

Lennart Holm

Gunnar Essunger

Kap 0 Inledning	7	Kap 63 Hygienutrymmen	15
:1 Lagstiftning	7	:23 Godtagna mått i hygienutrymmen för rullstolsbundna personer	15
:43 Publikationer	7		
Kap 21 Lastförutsättningar	8	Kap 67 Skyddsrum	17
:632 Invändig vindlast i hus	8	:1 Bestämmelser för skyddsrum	17
Kap 22 Allmänna krav på styvhet och bärförmåga	8	Kap 71 Bostäder	18
22:313, 22:315	8	:0 Inledning	18
		:1 Bostadslägenhet	18
Kap 23 Grundkonstruktioner	8	:11 Planlösning	18
23:6542	8	:211 Entré	19
		:214 Kök, kokvrå och matplats	19
Kap 27 Träkonstruktioner	9	:215 Hygienutrymmen	20
:12 Godtagen beständighet	9	:216 Förvaring	20
:212 Konstruktionsvirke och L-trä	10	:3 Bostadskomplement	21
:412 Limmade träkonstruktioner	10	:34 Hiss	21
:42 Förbindare	10		
Avd 3 Byggnadshygien och brandskydd	11	Kap 73 Vårdanläggningar	22
		:2 Sjukvårdsanläggning	22
Kap 37 Brandskydd	11	:21 Hygien	22
:33 Brandteknisk dimensionering	11		
37:3331	11	Kap 76 Livsmedelslokaler	23
:442 Källare	11	:0 Inledning	23
37:4421	11	:01 Hänvisningar	23
		:02 Begreppsförklaringar	23
Kap 39 Energihushållning	11	:03 Godkännande som livsmedelslokal	24
:7 Instruktioner	11	:1 Allmänna krav	25
		:11 Allmänt	25
Kap 41 Allmänna krav på byggnadsdelar	12	:12 Kommunikationsutrymmen	26
:42 Ledstänger	12	:13 Nivåskillnader samt utrymmen i olika plan	26
		:14 Förbindelse med annan lokal m m	26
Kap 51 Installationer för vattenförsörjning och avlopp inom fastighet	12	:15 Anordningar för handtvättning	27
:1 Bestämmelser för installationer för vattenförsörjning och avlopp	12	:16 Rengörbarhet	27
		:17 Tålighet mot slag och stötar	27
Kap 52 Luftbehandlingsinstallationer	12	:18 Halkrisk	27
:41 Godtaget utförande av luftflödeskontroll och täthetsprovning	12	:19 Anslag	27
		:2 Tillhörande utrymmen och biutrymmen	28
Kap 62 Kommunikationsutrymmen	13	:21 Förvaringsutrymmen	28
:1 Förflyttningsväg	13	:22 Utrymme och utrustning för diskning	28
:11 Förflyttningsväg och hiss	13	:23 Förrådsutrymmen och städutrymmen	28
:12 Dörr	13	:24 Utrymme för returemballage och avfallsrum	28

:241	Allmänt	28	:51	Tillhörande utrymmen och anordningar	30
:25	Varumottag	29	:6	Serveringslokaler	31
:3	Inomhusklimat	29	:61	Tvätttrum och klosettrum	31
:31	Allmänt	29	:62	Förbindelse till kök	31
:32	Tillverkningslokal	29	:7	Lagerutrymmen	32
:321	Allmänt	29	:71	Anordningar för rengöring	32
:322	Styckningslokal	29	Kap 77 Industribyggnader	32	
:323	Storkök	29	:27	Brandventilation	32
:324	Gatukök	29	Kap 81 Anordningar på tom m m	33	
:33	Försäljningslokal	30	:52	Entréområde	33
:4	Tillverkningslokaler	30	Summary in English	34	
:41	Anordningar för handtvättning	30			
:42	Anordningar för rengöring	30			
:43	Utrymme för beredning m m	30			
:44	Förvaringsutrymmen	30			
:5	Försäljningslokaler	30			

Ändring i avsnitt anges med svart linje till vänster om texten

:1 **LAGSTIFTNING**

Den offentligrättsliga regleringen av byggandet sker främst genom byggnadslagstiftningen, som består av en byggnadslag (BL), en byggnadsstadga (BS) och lagen om påföljder och ingripanden vid olovligt byggande. Överenskommelser mellan parter regleras civilrättsligt.

Stadgans 35–53 §§ innehåller bestämmelser om säkerhet, hygien och trevnad. Dessa bestämmelser behandlar bl a utformning och färg hos byggnads yttre samt byggnads förläggning, beskaffenhet, ändring, underhåll och rivning. Vidare behandlas frågor om skyltar, andra fasta anordningar, upplag m m samt om tomts anordnande. En nyttillkommen paragraf, 44 a §, innehåller krav på god värmehushållning, Byggnadsstadgans 42 a och 48 a §§ har ändrats så att bostäder för permanent boende skall kunna nyttjas av personer med nedsatt rörelse- eller orienteringsförmåga.

Vid sidan av --- exempel på sådan lagstiftning.

Lagen om påföljder och ingripanden vid olovligt byggande (SFS 1976:666) ersätter bestämmelser i BL och BS om straff, handräckning, förelägganden m m vid överträdelse av dessa författningar och föreskrifter som meddelas med stöd av dem.

:43 **PUBLIKATIONER**

Följande två avsnitt tillkommer i slutet av avsnittet.

Godkännandelistor redovisar i tabellform uppgifter om planverkets typgodkännanden och klassificeringar, om tillverkningskontroll etc. Listorna utges årligen av Svensk Byggtjänst per den 1 januari. Vid behov utges tillägg per den 1 juli.

Typgodkännandebevis anger i vilka avseenden en produkt e d är godkänd samt lämnat uppgifter om ritningar, beräkningsförutsättningar o d som tillhör bevisen. Kopior av typgodkännandebevis från planverket utfärdade efter 1 januari 1973 kan beställas från Svensk Byggtjänst, som också svarar för abonnemang. Kopior av äldre bevis beställs direkt från planverket.

Föreskrifter markeras med grått band till vänster om texten
Ändring i avsnitt anges med svart linje till vänster om texten

:632 **INVÄNDIG VINDLAST I HUS**

För bestämning av invändig vindlast på ytterväggar och yttertak i hus med normala otätheter godtas formfaktorn $\mu = -0,3$ (undertryck). För innerväggar och innertak godtas $\mu_{\text{tot}} = 0,4$ verkande vinkelrätt mot väggarna och taken i godtycklig riktning. Tillhörande hastighetstryck mäts i nivå med takets höjd över marken.

KAPITEL 22

**ALLMÄNNA KRAV PÅ
STYVHET OCH BÄRFÖRMÅGA**

:313 Följande hänvisningar har införts.

För undvikande av genomtrampning vid arbete på underlagstak eller undertak i bjälklag beaktas anvisningarna i arbetarskyddsstyrelsens meddelande 1976:15.

:315 Om permanent avstyvning, exempelvis uppstyvande skivor, saknas under viss tid av byggnadsskedet förses konstruktionen med tillfällig stagning. Vid bedömning av erforderlig avstyvning beaktas att även andra lastfall än de som påverkar den färdiga konstruktionen kan uppträda under byggnadsskedet, jfr arbetarskyddsstyrelsens meddelande 1976:33.

KAPITEL 23

GRUNDKONSTRUKTIONER

:6542 ---

Den med ovanstående metod beräknade brottlasten förutsätts uppnås efter 2 månader för träpålar och 4 månader för betongpålar efter det att pålen slagits. Vidare förutsätts att pålen inte impregnerats med kreosotolja.

Föreskrifter markeras med grått band till vänster om texten
Ändring i avsnitt anges med svart linje till vänster om texten.

:12 **GODTAGEN BESTÄNDIGHET**

I nedanstående konstruktionsdelar där konstruktivt träskydd normalt inte kan uppnås, godtas kemiskt träskydd, om impregnering och märkning utförs enligt SIS 05 61 10 med val av träskyddsklass enligt nedanstående sammanställning. Vidare förutsätts att tillverkningskontroll av impregneringen utförs enligt 12:12.

<i>Konstruktionsdel av trä</i>	<i>Träskyddsklass</i>
Träpåle ovanför grundvattennivån	M
Träsyll i jord	M
Träsyll i direkt kontakt med betong i klimatklass 3	A
Bärande träkonstruktioner som exponeras mot slutet ventilerat utrymme under bottenbjälklag	A
Bärande balkar, golv och räckesståndare i balkongkonstruktioner	A
Takstolar vid stor risk för angrepp av husbock	A eller Bx
Utomhuskonstruktioner där brott innebär stor risk för personskada	A

Spik och skruv i klimatklasser 1 och 2 (se :11) godtas normalt obehandlade.

För stål i förbindning som är skyddad mot väta godtas som korrosionsskydd i klimatklasser 1 och 2 förzinkning med zinkskikt minst 25 μm eller motsvarande korrosionsskydd. I klimatklass 3 och i kemiskt rötskyddade träkonstruktioner godtas som korrosionsskydd varmförzinkning klass A enligt SMS 2950, zinkskikt minst 70 μm eller motsvarande korrosionsskydd.

Limningsklass I godtas för konstruktioner i klimatklass 1. Limningsklass U godtas i samtliga klimatklasser och för konstruktion som utsätts för onormalt hög temperatur (över 40° C) eller för aggressiva gaser.

:212 KONSTRUKTIONSVIRKE OCH L-TRÄ

Tabell 27:212 a Tillåtna påkänningar samt elasticitets- och skjuvmoduler för konstruktionsvirke och L-trä av furu och gran i klimatklass 1. MPa

Påkänningar Elasticitets- och skjuvmoduler	Beteckning	Konstruktionsvirke			L-trä			
		T 30	T 20	Ö-virke	L 50 ^d	L 40	L 30	L 20
Böjning på högkant ^a	σ_{bxa}	10	8	6	15	13	11	9
Böjning på lågkant ^b	σ_{bya}	10	7	5	11	9	9	9
Dragning, parallellt fibrerna	σ_{tla}	9	6	3	10	8	8	6
Dragning, vinkelrätt fibrerna	$\sigma_{tra}, \sigma_{tta}$	0,2	0,2	0,2	0,2	0,2	0,2	0,2
Tryck, parallellt fibrerna	σ_{cla}	9	7	5	12	12	10	8
Tryck vinkelrätt fibrerna	$\sigma_{cra}, \sigma_{cta}$	2,0	2,0	2,0	2,5	2,5	2,5	2,0
Längsskjuvning ^c	τ_{tra}, τ_{tta}	1,0	1,0	0,8	1,2	1,2 ^e	1,0	1,0
Tvårskjuvning ^c	τ_{tta}	0,5	0,5	0,4	0,6	0,5	0,5	0,5
Elasticitetsmodul parallellt fibrerna	E_{lr}	9 000	8 000	7 000	11 000	11 000	9 000	8 000
Skjuvmodul vid längsskjuvning	G_{lr}, G_{lt}	450	400	350	550	550	450	400

^a Gäller även kvadratisk tvärsnitt. För L-trä avses det fall då momentvektorn är parallell med limfogsplanen.

^b För L-trä avses det fall då momentvektorn är vinkelrät mot limfogsplanen.

^c Se figur 27:212 a. Värdet τ_{tra} är tillämpligt på skjuvpåkänningar av tvärkraft och vridande moment vid balk med fibrerna i balkens längdriktning.

^d Denna hållfasthetsklass ingår normalt inte i tillverkarnas standardsortiment.

^e Gäller endast rektangulär sektion, för övriga sektioner gäller 1,0.

:412 LIMMADE TRÄKONSTRUKTIONER

Limträ är limmade träelement uppbyggda av lameller med fibrerna orienterade i elementets längdriktning.

Som limträ i hållfasthetsklasserna L 50, L 40, L 30 och L 20 godtas L-märkt limträ (L-trä) tillverkat, kontrollerat och märkt enligt regler utfärdade av Svensk limträkontroll och fastställda av planverket.

Limfogar i sådana limmade träkonstruktioner, som inte är att hänföra till limträ enligt ovan, godtas om de har av planverket godtagna egenskaper och kontrolleras på av planverket godkänt sätt (se "Limmade träkonstruktioner. Tillverkning och kontroll", statens planverk godkännanderegler 1975:6).

Träkonstruktioner med limfogar enligt godkännanderegler 1975:6 skall märkas med texten "Limfog", limningsklass (I resp U) och vid spiklimning med limfogklass (6 resp 3) samt med fabriksbeteckning, tidskod och planverkets kontrollmärke.

:42 FÖRBINDARE

Hänvisning till SMS 1576 har ersatts av SMS 2020.

Hänvisning till "särskild publikation från planverket" har ersatts av hänvisning till planverkets kommentar nr 1973:3 "Energihushållning m m" i följande avsnitt: 33:223, :23, :243, :246, :248, :3, 35:1

KAPITEL 37

BRANDSKYDD

Föreskrifter markeras med grått band till vänster om texten
Ändring i avsnitt anges med svart linje till vänster om texten.

- :33 **BRANDTEKNISK DIMENSIONERING**
- :3331 Hänvisning har införts till planverkets kommentar nr 1976:1 "Brandteknisk dimensionering".
- :442 **KÄLLARE**
- :4421 "Brandventilation", Svenska Brandförsvarsföreningens råd och anvisningar nr 5:1 (1975) har ersatts av nr 5:2 (1975) "Brandventilation för industri- och lagerbyggnader.

KAPITEL 39

ENERGIHUSHÅLLNING

:7 **INSTRUKTIONER**

Hänvisning till rapport 30/1970 "Instruktioner för drift och underhåll av installationer" har utgått.

Föreskrifter markeras med grått band till vänster om texten
Ändring i avsnitt anges med svart linje till vänster om texten.

:42 **LEDSTÄNGER**

Hänvisning till SIS 60 00 03 ersätts av SIS 83 12 05.

**INSTALLATIONER FÖR
VATTENFÖRSÖRJNING
OCH AVLOPP INOM FASTIGHET**

:1 **BESTÄMMELSER FÖR INSTALLATIONER FÖR VATTENFÖRSÖRJNING OCH AVLOPP**

Bestämmelser i publikation nr 34 Va-byggnorm, utgåva 2, från statens planverk gäller tills vidare.

Kommentarer finns publicerade i planverkets publikation nr 60 "kommentarer till Va-byggnorm. I andra tryckningen av publikation 34 Va-byggnorm ingår kommentarerna.

**LUFTBEHANDLINGS-
INSTALLATIONER**

:41 **GODTAGET UTFÖRANDE AV LUFTFLÖDESKONTROLL OCH TÄTHETSPROVNING**

Hänvisning till byggforskningens rapport R 51:1974 ersätts av byggforskningens informationsblad B 4:1977 "Metoder för mätning av luftflöden i ventilationsanläggningar."

Föreskrifter markeras med grått band till vänster om texten
Ändring i avsnitt anges med svart linje till vänster om texten

:1 **FÖRFLYTTNINGSVÄG**

:11 **FÖRFLYTTNINGSVÄG OCH HISS**

Minst en ingång till byggnad samt minst en förflyttningsväg till utrymmen eller bostadslägenhet i byggnad som omfattas av bestämmelserna i 42 a § byggnadsstadgan skall kunna användas av personer med nedsatt rörelse- eller orienteringsförmåga. Den skall vara lätt att hitta och vara tydligt markerad. Om endast en ingång fyller dessa krav, skall den vara särskilt markerad.

En förflyttningsväg från lägenhet i flerbostadshus skall medge bårtransport.

Minst en förflyttningsväg mellan markplan och hiss, där sådan krävs, utförs utan trappsteg.

Bredd på förflyttningsväg av 1,3 m godtas, dock får trappa utföras med bredd enligt :22.

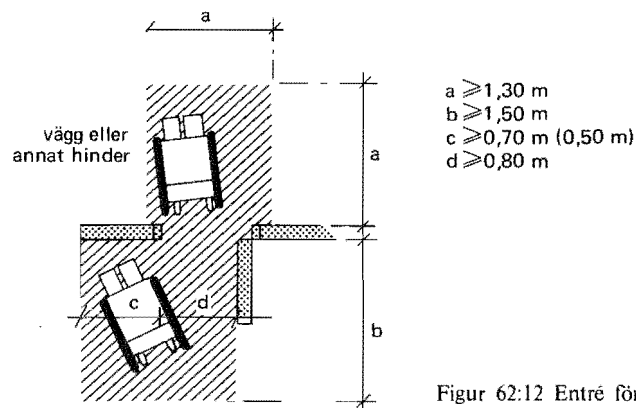
Tillgänglighet till bostadslägenhet i markplan via huvudentré, groventré eller motsvarande, som kan åstadkommas med ramp enligt 62:21, godtas.

Hiss med korgmått enligt SIS 76 35 14 och 16 godtas. Enligt 42 a § byggnadsstadgan får bostadsbyggnad i två våningar och bostadsbyggnad med högst två bostadslägenheter uppföras utan hiss.

Sjukbårs diagonalmått med utfällda handtag är 2,4 m och bredd 0,6 m (Spri specifikation 221 01).

:12 **DÖRR**

Dörr i förflyttningsväg enligt :11 utformas så att den ger tillräcklig öppning för passage och kan öppnas och stängas från rullstol. Inom bostadslägenhet skall entrédörr samt – i bostadslägenhet med flera plan, inom entréplanet – minst en dörr till varje rum inklusive kök, balkong och ett hygienutrymme enligt 71:215 medge passage med rullstol.



Figur 62:12 Entré för passage med rullstol

Entrédörr, hissdörr eller öppning med fritt passagemått av 0,8 m och med en friyta med bredden 0,7 m vid slagdörrs öppningssida godtas. Vid entrédörr till bostadslägenhet godtas en friyta med bredden 0,3 m.

Innerdörr med karmyttermått 0,9 m samt en fri yta med en bredd av 0,5 m (vid dörr med dörrstängare 0,7 m) vid slagdörrs öppningssida godtas. Vid innerdörr i bostadslägenhet behöver sådan friyta inte anordnas.

Innerdörr utan tröskel eller med tröskel lägre än 0,025 m godtas.

Dörr K9 med mått enligt SIS 81 73 03 godtas.

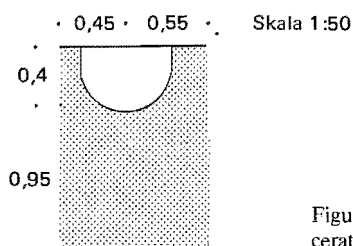
Föreskrifter markeras med grått band till vänster om texten
 Ändring i avsnitt anges med svart linje till vänster om texten

:23 GODTAGNA MÅTT I HYGIENUTRYMMEN FÖR RULLSTOLSBUNDNA PERSONER

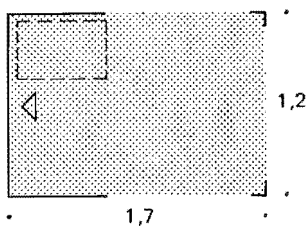
För wc-stol, badkar och dusch gäller i :21 angivna mått. Som wc-stol godtas sådan med en sitshöjd av 0,46 m enligt SIS 82 21 63. Rullstolens mått och svängradie bestämmer erforderliga friytor. Som dimensionerande mått godtas 0,80 m för passage och ca 1,3 × 1,3 m för vändning med rullstol.

Bland övrig utrustning förses hygienutrymmet lämpligen med extra handtag på dörrens gångjärnssida placerat ca 0,9 m över golv, handtag på vägg eller armstöd på ca 0,8 m höjd vid wc-stolen samt larmanordning då utrymmet är avsett för allmänheten.

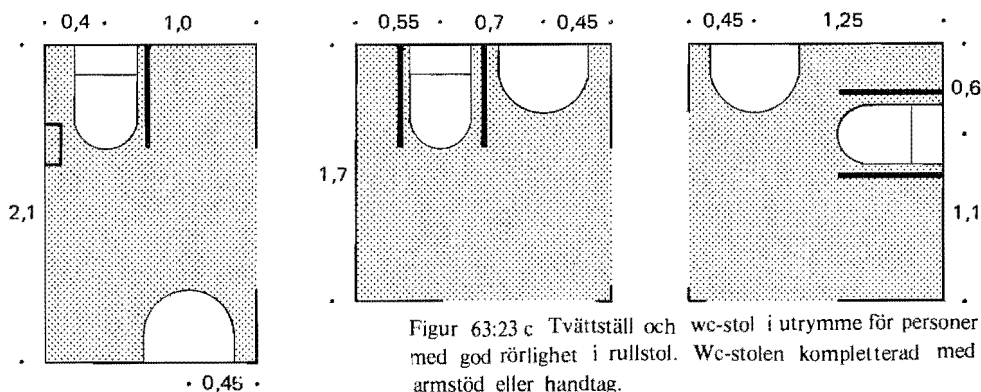
Figurer 63:23 a-e visar godtagna mått i hygienutrymmen.



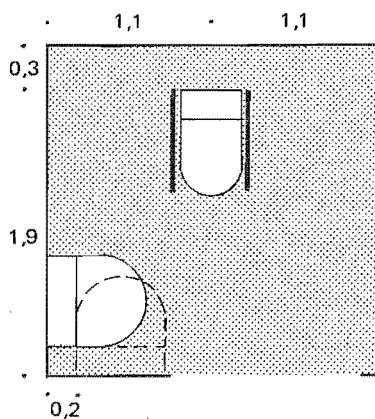
Figur 63:23 a Tvättställ (vattenlås och avloppsrör placerat åt sidan eller i vägg)



Figur 63:23 b Duschplats (med pall 0,6 × 0,4 m)

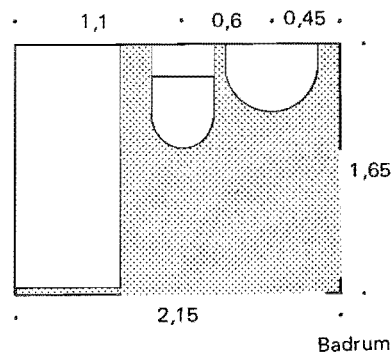
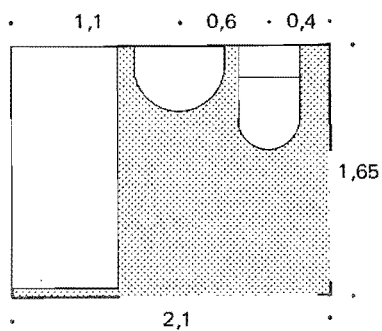


Figur 63:23 c Tvättställ och wc-stol i utrymme för personer med god rörlighet i rullstol. Wc-stolen kompletterad med armstöd eller handtag.

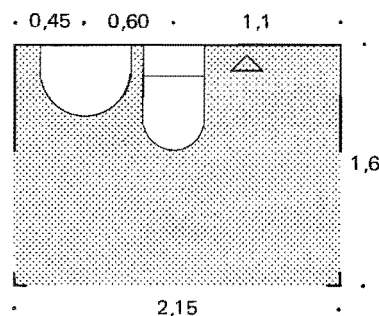
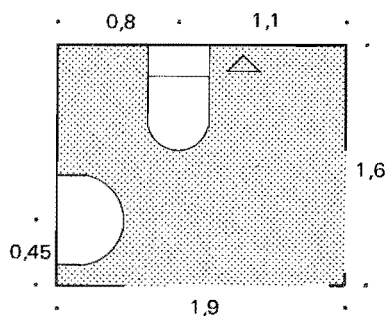


Skala 1:50

Figur 63:23 d Tvättställ och wc-stol i utrymme för personer med låg rörlighet i rullstol, i utomhusrullstol eller som behöver hjälp vid toalettbesök. Tvättstället utflyttat 0,20 m från vägg. Streckad figur anger alternativ placering.



Badrum



Duschrum

Figur 63:23 e Bad- och duschrum i bostäder som kan användas för toalettbesök av person med god rörlighet i rullstol. Efter ändring av inredningen kan rummen användas för personlig hygien med dusch.

Föreskrifter markeras med grått band till vänster om texten
Ändring anges med svart linje till vänster om texten

:1 **BESTÄMMELSER FÖR SKYDDSRUM**

Följande bestämmelser utgivna av civilförsvarsstyrelsen gäller som föreskrifter, råd och anvisningar för skyddsrum.

Föreskrifter, anvisningar och kommentarer för normalskyddsrum typ D och E. (TB 74)

Häfte 1 "Inledning. Allmänna bestämmelser. Planering"

Publ 6.06.02 – 31 FK

Häfte 2 "Byggnadskonstruktioner"

Publ 6.06.02 – 32 FK

Häfte 3 "Installationer. Utrustning m m"

Publ 6.06.02 – 33 FK

Ändringar, komplettering och tolkningar till TB 74.

TB 74-nytt nr 1/75 publ 6.06.02 – 38 FK

TB 74-nytt nr 2/75 publ 6.06.02 – 40 FK

TB 74-nytt nr 3 publ 6.06.02 – 41 FK.

Supplement till TB 74.

Häfte 4 "Freds användning". Publ 6.06.02 – 34 FK

Föreskrifter markeras med grått band till vänster om texten
Ändring anges med svart linje till vänster om texten

:0 INLEDNING

Bestämmelserna avser bostadslägenheter om ett rum och kök (1 RK) och större samt omfattar ej s k specialbostäder.

Enligt 42 a § byggnadsstadgan skall bostäder avsedda för annat än fritidsändamål utformas så att de blir tillgängliga för och kan utnyttjas av personer med handikapp.

Med rumsyta avses horisontal yta av ett rum begränsad av omgivande väggars insida. I rumstyra inräknas inte yta som upptas av dörrsmyg eller fönsternisch intill 0,15 m djup, fristående pelare, öppning för trappa, högskåp o d.

I rum med snedtak inräknas rumsytan intill ett avstånd av 1 m utanför skärningslinjen mellan den sluttande inre taklinjen och ett horisontalplan på 2,30 m höjd över golvet, dock skall utrymmet under snedtak ha en rumshöjd av minst 1,40 m för att inräknas i rumsytan.

Beträffande definitioner av hystyper, rumstyper m m se "Plan- och byggtermer 1975", TNC 58.

Lägenhetsstorlekar

- 1 RK lägenhet med vardagsrum, kök med matplats och hygienutrymme
- 1 1/2 RKv vardagsrum, sovrum för 1 person, kokvrå och hygienutrymme
- 1 1/2 RK vardagsrum, sovrum för 1 person, kök med matplats och hygienutrymme
- 2 RKv vardagsrum, sovrum för 2 personer, kokvrå och hygienutrymme
- 2 RK vardagsrum, sovrum för 2 personer (föräldrasovrum), kök med matplats och hygienutrymme
- 2 1/2 RK vardagsrum, sovrum för 2 personer (föräldrasovrum), sovrum för 1 person, kök med matplats och hygienutrymme

osv

Utrymme som betecknas som rum i lägenhetsbeteckningen skall vara försett med fönster och kunna avgränsas med vägg och dörr.

:1 BOSTADSLÄGENHET

:11 PLANLÖSNING

Rum i bostadslägenhet förläggs så att de får ett lämpligt inbördes sammanhang med hänsyn till bostadens funktion och skötsel.

Sovrum får inte vara enda passage till annat rum.

Som tillgänglig bostad i flera plan godtas bostadslägenhet i vilken entréplanet rymmer kök, matplats och hygienutrymme samt vardagsrum i vilket sovplats kan avskiljas, eller två sovrum, varav ett är möblerbart med soffgrupp.

I lägenhet mindre än 2 RK godtas att sovrum eller kök/kokvrå nås över vardagsrum.

I lägenhet om 2 RK godtas att sovrum nås över kök, om det även kan nås över vardagsrum.

I lägenhet om 2 1/2 RK eller större godtas att ett sovrum nås enbart över kök. Om andra väsentliga fördelar kan vinnas godtas att ett sovrum kan nås över kök och ett annat över vardagsrum.

I lägenhet om 4 RK eller större godtas att ett sovrum nås enbart över vardagsrum, eller mer än ett sovrum om man från dessa kan nå ett hygienutrymme utan att passera vardagsrummet.

I hus med loftgång godtas att kök och hygienutrymme vetter mot loftgång, samt att sovrum vetter mot loftgång i gavellägenhet eller där loftgången fördjupats till uterum.

:211 ENTRÉ

Entré utformas så att den ger plats för av- och påtagning av ytterkläder, vändning med rullstol samt kapphylla av lämplig storlek.

Godtagna mått:

Som fritt utrymme framför kapphylla med djupet 0,6 m placerad på vägg eller i nisch godtas 1,1 m.

Som utrymme för vändning med rullstol godtas en fri yta om 1,3 × 1,3 m i eller i anslutning till entrén.

:214 KÖK, KOKVRÅ OCH MATPLATS

Kök och kokvrå skall ha ändamålsenligt ordnad och väl belyst utrustning för matlagning, diskning och förvaring. Kök skall därutöver rymma matplats eller stå i direkt förbindelse med annat särskilt utrymme för matplats. Matplatsens storlek skall stå i lämplig proportion till lägenhetens storlek. Bänkyta för arbete och beredning skall vara placerad mellan spis och utslagstratt med tappställe.

Kök eller kokvrå skall ha sådant utrymme att det efter ändring av inredningen kan användas för matlagning av person i rullstol.

Kök med parallellställd inredning skall ha en minsta bredd av 2,4 m, kök med rak eller vinkelställd inredning en bredd av 2,7 m om matplatsen rymmer 4 personer och 3,2 m om matplatsen rymmer 6 personer eller mer.

Kokvrå skall ha en minsta bredd av 1,9 m.

Godtagen utrustningsmängd med delmått framgår av figur 71:214

Bänk kan vinklas varvid måtten gäller framkant. Vinkling av beredningsyta godtas om den har en rak del som är minst 0,6 m och om avståndet från spis till hörn är minst 0,4 m (om den raka delen är 0,8 m kan avståndet från spis till hörn minskas till 0,2 m).

Spis med bredden 0,6 m och fyra kokställen, diskbänksbeslag enligt SIS 82 30 43–6 och skåp enligt SIS 83 41 28–43 godtas. Lådhurts med placering mellan diskhoar och spis godtas.

Matplats

Matplats i lägenhet mindre än 2 RK godtas dimensionerad för minst 4 personer, i lägenhet om 2–3 1/2 RK 6 personer och i lägenhet större än 3 1/2 RK 8 personer.

:215 HYGIENUTRYMMEN

Lägenhet förses med behövlig sanitärutrustning.

Lägenhetsstorlek	Utrustning	Antal utrymmen
< 3 RK	WC-stol, tvättställ och badkar (i 2-plansbostäder minst toalett i plan med sovrum)	1
> 3 1/2 RK	WC-stol, tvättställ och badkar samt WC-stol, tvättställ (i 2-plansbostäder minst toalett i vardera planet). 2	2

Ett hygienutrymme i varje bostadslägenhet – i bostadslägenhet med flera plan placerat på entréplanet – skall kunna användas för toalettbesök av person i rullstol. Efter ändring av inredningen skall detta hygienutrymme kunna användas för personlig hygien och kunna utrustas med dusch.

Planlösningen skall vara sådan att badkar kan avlägsnas utan hinder.

Vid snedtak godtas en takhöjd på 1,9 m vid tvättställs framkant och 2,1 m vid badkars mittpunkt (mätt från badrumsgolv).

Tvättställ med breddmått 6M samt badkar enligt SIS 82 21 08 godtas.

Exempel på godtagna mått för hygienutrymmen finns i 63:2. Toalett med måtten 1,4 m × 2,1 m enligt figur 63:23 c godtas, om dessutom utrymme finns, som har måtten 1,2 m × 1,7 m enligt figur 63:23 b, och är inrett eller inredbart till dusch.

Beträffande mått i övrigt på hygienutrymmen se kap 63.

:216 FÖRVARING

Lägenhet förses med städskåp samt erforderliga, lämpligt placerade förvaringsskåp (eller motsvarande klädstångslängd i klädkammare) varav minst ett inrett för förvaring av linne och ett placerat i närheten av entré för förvaring av ytterkläder. Fristående förvaringsskåp anordnas så att de lätt kan flyttas eller bytas ut.

Lägenhet	Högsåp ^a	Städskåp
1 RK, 1 1/2 RKv	1,8	0,6
1 1/2 RK, 2 RKv	2,4	0,6
2 RK	3,6	0,6
2 1/2 RK, 3 RK	4,2	0,6
3 1/2 RK, 4 RK	4,8	0,6
4 1/2 RK, 5 RK	5,4	0,6

^a Eller motsvarande klädstångslängd i annat utrymme.

Skåp enligt SIS 83 41 40–43 med inredning godtas. Förvaring i klädskåp godtas om bredden vid enkelsidig förvaring är minst 1,2 m och vid dubbelsidig minst 1,6 m.

En under snedtak placerad garderob med djup 0,6 m och minst 1,8 m höjd i bakkant godtas.

Godtagna placeringar:

Städskaop i entré/hall eller kök/kokvrå. Backskåp i entré/hall eller sovrumsrum. 1–2 högskåp i anslutning till varje sovrumsrum, antingen i rummet eller i hall som kan nås direkt från rummet. I 1 RK godtas placering av två högskåp i det kombinerade vardagsrummet-sovrumsrummet. Placering av fristående förvaringskaop på färdig golvbeläggning och fastsättning med skruvar eller motsvarande godtas.

:3 **BOSTADSKOMPLEMENT**

☒ Tvättstuga och fritidslokaler vilka är gemensamma för flera lägenheter skall kunna nås av person i rullstol.

Gångavstånd till bostadskomplement mäts från bostadsentré i markplanet, utom i loftgångshus eller korridorhus där avståndet mäts från lägenhetsdörr.

:34 **HISS**

☒ Bostadshus med fler än åtta våningar förses med möbelhiss. Bostadshus med fler än 10 våningar förses med personhiss och möbelhiss.

Hiss med korgmått enligt SIS 76 35 14 och 16 godtas. Hisskrav för lägenhetshus anges i 42 a § BS.

:2 SJUKVÅRDSANLÄGGNING

:21 HYGIEN

Hänvisning till CSB publikation P 13 har ersatts av Spri råd 6.10 "Sjukhusstädning".

Föreskrifter markeras med grått band till vänster om texten
Jfr SBN 0:4 och 0:5

:0 **INLEDNING**

:01 **HÄNVISNINGAR**

Livsmedelslokaler berörs bl a i 42 a, 44, 48 och 57 §§ byggnadsstadgan.

Författningar förutom byggnadsstadgan samt andra myndigheters tillämpningsbestämmelser utgörs främst av:

Livsmedelslag (SFS 1971:511) 22–23 §§.

Livsmedelskungörelse (SFS 1971:807) 35–46 §§.

Miljöskyddslag (SFS 1969:387).

Miljöskyddskungörelse (SFS 1969:388).

Hälsovårdsstadga (SFS 1958:663).

Arbetarskyddslag (SFS 1949:1).

Arbetarskyddskungörelse (SFS 1949:208).

Statens livsmedelsverks allmänna tillämpningskungörelse (SLV 1975:12) kap 10.

Enligt livsmedelskungörelsen 45 § kan statens livsmedelsverk utfärda ytterligare föreskrifter för vissa livsmedelslokaler. Sådana publikationer finns förtecknade i SBN-index.

:02 **BEGREPPSFÖRKLARINGAR**

Livsmedel, vara som är avsedd att förtäras av människa med undantag av vara på vilken läkemedelsförordningen (SFS 1962:701) äger tillämpning. Livsmedel kan vara matvara, dryckesvara eller njutningsmedel.

Hantering av livsmedel, dels framställning, beredning, behandling, förvaring, förpackning, omförpackning, transport, eller uppläggning av livsmedel, dels saluhållande, försäljning, servering eller annat överlämnande av livsmedel för förtäring.

Livsmedelslokal, lokal eller annat utrymme i byggnad, som är avsedd att huvudsakligen användas för stadigvarande hantering av livsmedel.

Anm. I livsmedelslagstiftningen ingår i begreppet livsmedelslokal även biutrymmen såsom lager för vissa livsmedelsråvaror.

Kök (med tillhörande utrymmen) i enskilt hushåll räknas ej som livsmedelslokal (jfr livsmedelslagen 3 §).

Tillverkningslokal, lokal avsedd för yrkesmässig tillverkning eller annan mer omfattande beredning av livsmedel.

Styckningslokal, lokal avsedd för styckning av rå köttvara.

Storhushåll, anläggning som skall tillgodose ätande utanför hemmet. Begreppet innefattar allmänna restauranger av olika slag samt t. ex. personalrestaurang, (personalservering), militärrestaurang, universitetsrestaurang, skolmåltidslokal, institutionshushåll (bl a vid sjukvårdsanläggning samt olika slag av internat).

Storkök, den egentliga produktionsdelen till storhushåll vari ingår tillhörande biutrymmen och utrymmen för diskning. Storkök omfattar således lokaler för varumottagning t o m lokaler för utlämning. I begreppet storkök ingår bl a central- och produktionskök.

Gatukök, lokal där försäljning till det fria sker genom lucka eller till inbyggt kundutrymme över disk. Gatukök indelas i gatukök med och gatukök utan beredningsavdelning.

Försäljningslokal (för livsmedel), lokal eller del därav avsedd för saluhållande av livsmedel.

Serveringslokal, lokal avsedd för matgäster att däri förtära tillhandahållen mat eller dryck.

:03 GODKÄNNANDE SOM LIVSMEDELSLOKAL

Godkännande av livsmedelslokaler enligt byggnadslagstiftningen (byggnadsstagan med tillämpningsbestämmelser (SBN)) lämnas av *byggnadsnämnd* i samband med meddelande av byggnadslov. Livsmedelslokaler skall emellertid godkännas även enligt andra tillämpliga föreskrifter enligt :01. Därvid skall fråga om godkännande av lokal som livsmedelslokal enligt 38 § livsmedelskungörelsen prövas av *livsmedelsverket* för byggnader såsom

- kontrollslakteri och mejeri,
- anläggning för livsmedelstillverkning där mer än 100 anställda beräknas vara sysselsatta eller tillverkningen beräknas uppgå till ett årligt värde av minst tio miljoner kronor,
- annan anläggning som livsmedelsverket bestämmer och enligt 40 § av *hälsovårdsnämnden* i övriga fall.

Förhandsgranskning av livsmedelslokal

Ansökan om förhandsgranskning av lokal att användas som livsmedelslokal är frivillig och görs skriftligen till den myndighet (enligt ovan) som har att pröva frågan. Därigenom kan synpunkter på tidigt stadium lämnas på exempelvis lokalens läge och användbarhet samt lämplig utformning och inredning.

Som underlag för förhandsgranskningen kan följande handlingar komma ifråga.

- Ansökan (uppgift om den sökande samt tilltänkta verksamheten i lokalen etc)
- Situationsplan
- Huvudritning (med utrustning och inredning inritad)
- Teknisk beskrivning (ytmaterial, golv, väggar, tak och inredning)
- Produktionsbeskrivning/flödesschema (endast för tillverkningslokaler)
- Översiktlig redovisning av va-installationer (erfordras ej om tvätt, disk-, spol- och steriliseringsanordningar samt golvavlopp finns angivna på huvudritningen)
- Översiktlig redovisning av luftbehandlingsinstallation (kan ersättas med markeringar angivna på huvudritningen samt uppgift om luftflöden för respektive rum)

Byggnadslov

Oavsett förhandsgranskning skall byggnadslov i vederbörlig ordning sökas hos byggnadsnämnden (se 11:1). Nämnden skall enligt 57 § byggnadsstadgan hänvisa den som söker byggnadslov för livsmedelslokal att ansöka om godkännande från vederbörande livsmedelsmyndighet, jfr ovan. Lämpligen bereds livsmedelsmyndigheten möjlighet att granska och yttra sig över byggnadsföretaget genom att byggnadsnämnden översänder erforderliga handlingar så snart ansökan inkommit. Livsmedelsmyndigheten kan på så sätt fortlöpande låta den sökande liksom byggnadsnämnden ta del av yttranden över lokal och inredning m m med hänsyn till kraven på livsmedelshygien. I byggnadsnämndens meddelande om byggnadslov bör erinras om den sökandes skyldighet att hos vederbörande livsmedelsmyndighet också söka godkännande som livsmedelslokal, se nedan.

Beträffande utlåtande från yrkesinspektionen rörande arbetslokal m m, se 0:3.

Godkännande som livsmedelslokal

Sedan lokalen med dess inredning och utrustning färdigställt och oavsett byggnadsnämndens besiktningar m m skall enligt 37 § livsmedelskungörelsen lokalen innan den tas i bruk, besiktigas och godkännas för användning som livsmedelslokal. Ansökan om godkännande görs skriftligen av lokalens innehavare hos vederbörande livsmedelsmyndighet (livsmedelsverket respektive hälsovårdsnämnden).

Ändring av livsmedelslokal

Innan livsmedelslokal väsentligen ändras erfordras byggnadslov, varför sådant skall sökas hos byggnadsnämnden. Ändring av väsentlig betydelse för livsmedelshanteringen skall enligt 42 § livsmedelskungörelsen skriftligen anmälas hos livsmedelsverket respektive hälsovårdsnämnden.

:1 **ALLMÄNNA KRAV**

:11 **ALLMÄNT**

☒ Livsmedelslokal förläggas och anordnas så att inte omgivningsförhållandena menligt inverkar på livsmedelshygien och arbetsmiljön i lokalen och så att den inte utsätter omgivningen för besvärande frånluft, buller eller annan sanitär olägenhet.

☒ Livsmedelslokal dimensioneras och utformas så att kraven på en tillfredsställande livsmedelshygien och arbetsmiljö kan tillgodoses med hänsyn till verksamhetens art och omfattning.

Beträffande vissa allmänna krav på konstruktioners täthet, rengörbarhet, skydd mot skadedjur m m, se kap 31 Allmänna hygieniska krav på byggnader.

Beträffande rumshöjder m m se kap 61 Utrymmeskrav. (I tabell 61:13 angivna rumshöjder gäller att kök i förskola och fritidshem normalt inte räknas som storkök, såvida inte en mer omfattande matlagning avses).

Utöver :1–7 gäller ytterligare bestämmelser om anordnande av vissa lokaler se :01.

:12 **KOMMUNIKATIONSUTRYMMEN**

☒ Kommunikationsutrymmen ges sådan bredd och höjd att vagns- och trucktransporter o d möjliggörs där detta underlättar arbetets bedrivande. Dörrar utformas och placeras så att risk för personskada undviks, samt görs lätt öppningsbara. Dörrar av pendeltyp skall medge genomsikt.

☒ Trappor, gångar o d (t ex av gallertyp) över golv anordnas så att underliggande ytor skyddas mot nedfallande föroreningar med hänsyn till hygieniska krav och arbetsmiljö.

Beträffande tillgänglighet från handikappsynpunkt, se kap 62 Kommunikationsutrymmen.

Beträffande halkrisk se :18.

Godtagna mått

Dörr, som skall medge passage med truck eller annat motordrivet transportredskap, godtas om öppningen är 0,6 m bredare än dimensionerande fordon, lastpall e d.

Dörr, som skall medge passage med handdrivet transportredskap godtas om öppningen är 0,2 m bredare än dimensionerande redskap, lastpall e d.

Beträffande tröskel se :13.

:13 **NIVÅSKILLNADER SAMT UTRYMMEN I OLIKA PLAN**

☒ Nivåskillnader i golv samt förläggning av utrymmen i olika plan undviks där detta menligt påverkar säkerheten och bekvämligheten i arbetet, särskilt beträffande golvytor för vagnstransporter o d.

☒ Spiraltrappor undviks i kommunikationsleder mellan olika plan där bärning av gods förekommer.

Där nivåskillnad, tröskel e d i kommunikationsutrymmen erfordras, godtas sådan med lägre höjd än 0,025 m eller som utformats för överköring i utrymmen för vagnstransporter.

Utrymmen mellan vilka vagnstransporter äger rum godtas förlagda i olika plan om hiss eller annan lyftanordning anordnas.

:14 **FÖRBINDELSE MED ANNAN LOKAL MM**

☒ Livsmedelslokal får inte stå i direkt förbindelse med bostad, lokal, upplag e d om därmed hygieniska olägenheter kan befaras. Utrymme med klosett avskils från livsmedelslokal genom separat förrum eller annat neutralt utrymme.

:15 ANORDNINGAR FÖR HANDTVÄTTNING

☒ Till livsmedelslokal skall höra erforderliga och lämpligt placerade anordningar för handtvättning, såvida inte godkännande myndighet medger annat (jfr, Statens livsmedelsverks allmänna tillämpningskungörelse 10 kap 8 §).

Beträffande tvättrum, personalrum m m se 64:4.

:16 RENGÖRBARHET

☒ Golv, väggar, tak o d i livsmedelslokaler med tillhörande biutrymmen och kommunikationsutrymmen samt inredning m m utförs av sådant material och anordnas så att de kan rengöras på det sätt och i den utsträckning som är erforderlig med hänsyn till verksamhetens hygieniska krav i utrymmena samt arbetsmiljön.

Beträffande rengörbarhet i tillverkningslokaler och lagerutrymmen, se :42 resp :71.

För att rengöring av golv i livsmedelslokal skall underlättas bör inredningsenheter (t ex skåp, arbetsbänkar, maskinutrustning, hyllställningar, diskar) lämpligen vara anslutna tätt mot golv eller vara placerade så högt över golv att underliggande utrymme lätt är åtkomligt för rengöring.

:17 TÅLIGHET MOT SLAG OCH STÖTAR

☒ Delar av golv, väggar och andra byggnadsdelar, vars ytor är särskilt utsatta för slag, stötar och hårt slitage, utförs av sådant material eller anordnas så att dessa i erforderlig utsträckning kan motstå förekommande påverkan.

:18 HALKRISK

☒ Ytskikt på golv – särskilt i utrymmen där fett, fukt och nedisning förekommer – och trappbeläggning skall vara sådan att halkrisken är liten. I skilda utrymmen inom ett och samma arbetsområde, skall golvmaterial med likvärdig ytsträvhet eftersträvas.

:19 ANSLAG

I Statens livsmedelsverks allmänna tillämpningskungörelse 10 kap 12 § anges vissa krav på skyltar beträffande förbud mot medförande av djur samt tobaksrökning i livsmedelslokaler.

:2 TILLHÖRANDE UTRYMMEN OCH BIUTRYMMEN**:21 FÖRVARINGSUTRYMMEN**

☒ Förvaringsutrymmen dimensioneras och utformas med hänsyn till verksamhetens art och omfattning.

Beträffande lagerutrymmen, se :7.

Ur Statens livsmedelsverks allmänna tillämpningskungörelse 10 kap 9 § anges bl a:

”Livsmedelslokal skall i erforderlig omfattning vara utrustad med kylskåp och kyldiskar samt anordningar för förvaring och upptining av frysta livsmedel och för avsvälning eller varmhållning av varma livsmedel. I lokal där oförpackad mjölk eller mjölkprodukt, köttvara, fiskvara eller grönsaker hanteras samtidigt med något annat av dessa livsmedel skall kylutrymmen för dessa varugrupper vara åtskilda.”

:22 UTRYMME OCH UTRUSTNING FÖR DISKNING

☒ Där så erfordras skall till livsmedelslokal höra utrymme och utrustning för diskning.

Vid hantering av förpackade livsmedel liksom viss annan skyddad hantering av livsmedel (t ex i slutna system) kan utrymme och utrustning för diskning helt eller delvis undvaras.

:23 FÖRRÅDSUTRYMMEN OCH STÄDUTRYMMEN

☒ Där så erfordras skall till livsmedelslokal höra förrådsutrymmen och städutrymme försett med utslagsvask.

:24 UTRYMME FÖR RETUREMBALLAGE OCH AVFALLSRUM**:241 ALLMÄNT**

☒ I eller i anslutning till byggnad med livsmedelslokal skall, där så erfordras, höra utrymmen för dels returemballage, dels torrt avfall samt dels luktande och ruttande avfall.

:242 ☒ *Utrymme för returemballage* anordnas så att returemballaget i erforderlig omfattning skyddas mot föroreningar.

:243 ☒ *Utrymme för luktande och ruttande avfall* skall vara avskilt, lätt rengörbart och ventilerat samt medge kyld förvaring.

Avfallsrummet godtas avseende rengörbarhet om anordning för vattenspolning finns samt golv, väggar och tak görs spolbara.

Se vidare kap 43 Soputrymmen och sopnedkast.

- :25 **VARUMOTTAG**
- ☒ Livsmedelslokal förses med tillräckliga utrymmen samt anordningar för lastning och lossning.
- Beträffande lastkajer se 81:4.
- Varumottags utformning behandlas i SIS 84 10 05.
- :3 **INOMHUSKLIMAT**
- :31 **ALLMÄNT**
- ☒ Livsmedelslokal förses – i den utsträckning som medges med hänsyn till verksamhetens art och omfattning – med sådana anordningar att tillfredsställande inomhusklimat kan erhållas. Särskilt beaktas dels att menlig kondensutfällning förhindras, dels att utrymmen, vari personer stadigvarande vistas, anordnas så att drag från varumottag, kundentréer o d samt besvärande konvektionsströmningar (kallras) från kyl- och frysdiskar o d undviks liksom buller, bländning och stora variationer i belysningsstyrka.
- Se vidare kap 33 Värmeisolering, kap 34 Ljudklimat, kap 35 Termiskt inomhusklimat, kap 36 Luftkvalitet och kap 38 Belysning.
- Beträffande arbete i kylda utrymmen se ”Kylarbetsanvisningar” och ”Arbete i frysrum” arbetarskyddsstyrelsens anvisningar nr 80 respektive 95.
- :32 **TILLVERKNINGSLOKAL**
- :321 **ALLMÄNT**
- ☒ Lokal för tillverkning eller annan beredning av livsmedel anordnas med allmänventilation samt processventilation med tillufts- och frånluftsdon så placerade att lokalen effektivt kan genomluftas och med en luftkvalitet anpassad till livsmedelshygien och arbetsmiljö.
- :322 **STYCKNINGSLOKAL**
- Beträffande lufttemperaturer i lokaler där minst fem personer är sysselsatta med styckning av rå köttvara, se Statens livsmedelsverks allmänna tillämpningskungörelse 10 kap 16 §.
- :323 **STORKÖK**
- Beträffande ventilation av storkök se ”Restauranganvisningar” arbetarskyddsstyrelsens anvisningar nr 53.
- Beträffande ventilation av kök i förskola, fritidshem o d se 36:42 (tabell 36:42 b).
- :324 **GATUKÖK**
- ☒ Gatukök anordnas med ventilation med fläktstyrda till- och frånluftsflöden (typ FT) med uteluftsintaget placerat så att bilavgaser och andra luftföroreningar undviks samt med erforderlig anordning för luftkylning.

- :33 **FÖRSÄLJNINGSLOKAL**
Lokal för försäljning av livsmedel anordnas med allmänventilation och, där så erfordras, med processventilation enligt :321.
- :4 **TILLVERKNINGSLOKALER**
- :41 **ANORDNINGAR FÖR HANDTVÄTTNING**
Anordningar för handtvättning skall vara placerade i nära anslutning till beredningsställen i tillverkningslokaler.
- :42 **ANORDNINGAR FÖR RENGÖRING**
För lokal med mer omfattande tillverkning och beredning av livsmedel såsom styckning av kött, rensning av fisk, tillverkning av charkuteri-, mejeri- och äggprodukter samt vegetabilier m m godtas avseende rengörbarhet om golv görs spolbart och med lutning mot golvbrunn samt anslutande del av vägg till lämplig höjd anordnas spolbar. För lokal där livsmedelshand- teringen innebär särskilda hygieniska krav kan dock även väggar i helhet samt tak och inredning m m behöva göras spolbara.
Beträffande fukt- och vattenisolering m m i "våta" utrymmen se 32:36.
- :43 **UTRYMME FÖR BEREDNING M M**
Utrymme för beredning i tillverkningslokal skall dimensioneras och utfor- mas samt avgränsas mot omgivande utrymmen med hänsyn till kravet på livsmedelshygien.
Betjäningsytor för maskiner och annan utrustning (friytor inräknat) där per- sonal är särskilt utsatta för olycksrisk (skärskador, klämskador, brännskador etc) görs tillräckligt stora och ges ett skyddat läge.
- :44 **FÖRVARINGSUTRYMMEN**
Tillverkningslokal förses med erforderliga förvaringsutrymmen med hänsyn till verksamhetens art och omfattning.
I statens livsmedelsverks allmänna tillämpningskungörelse 10 kap 14 § anges:
"I lokal för tillverkning eller annan beredning av livsmedel skall råvara allt efter verksamhetens art förvaras i särskilt, för ändamålet avsett utrymme på sådant sätt att råvaran ej utsättes för förorening eller annan menlig på- verkan eller själv menligt påverkar livsmedel."
- :5 **FÖRSÄLJNINGSLOKALER**
- :51 **TILLHÖRANDE UTRYMMEN OCH ANORDNINGAR**
Lokal avsedd för saluhållande av livsmedel förses med erforderliga utrym- men och anordningar med hänsyn till verksamhetens art och omfattning.

Ur Statens livsmedelsverks allmänna tillämpningskungörelse 10 kap, 18–20, 22 §§ anges bl a:

Oförpackade livsmedel i allmänhet (22 §):

”Betjäningssavdelning för saluhållande av oförpackat livsmedel skall, om hälsovårdsnämnden ej medger annat, vara avskild från omgivande utrymme och mot kundsidan vara försedd med försäljningsdisk, som är så anordnad att allmänheten ej får tillträde till betjäningssidan.

Betjäningssavdelningen skall vara avskild från andra utrymmen av hel- eller halvvägg, med eller utan dörr, eller av en minst 0,9 m bred gång. Betjäningssavdelningar för olika slag av oförpackade livsmedel får dock ha direkt öppen förbindelse med varandra, om det ej medför olägenhet.”

Oförpackad köttvara (18 §):

”Till lokal eller betjäningssavdelning för saluhållande huvudsakligen av oförpackad köttvara skall höra särskilt kylutrymme och, om styckning sker, erforderligt styckningsutrymme. Mot kundsidan skall finnas kyld försäljningsdisk. Köttvara får ej förpackas i sådan lokal eller avdelning på annat ställe än i särskilt utrymme eller på särskild arbetsplats.”

Oförpackad fiskvara (19 §):

”Till lokal eller betjäningssavdelning för saluhållande huvudsakligen av oförpackad fiskvara skall höra särskilt kylutrymme och, om rensning sker, erforderligt rensutrymme. Utrymmena skall i erforderlig omfattning vara försedda med anordning för vattenspolning. Mot kundsidan skall finnas kyld försäljningsdisk som medger isning.”

Bröd eller annat bakverk (20 §):

”Till lokal eller betjäningssavdelning för saluhållande huvudsakligen av bröd eller annat bakverk skall höra särskilt kylt utrymme för förvarning av varor, som kan påverkas menligt av värme.”

:6 **SERVERINGSLOKALER**

:61 **TVÄTTRUM OCH KLOSETTRUM**

☒ I anslutning till serveringslokal skall finnas särskilt klosettrum med tvättställ för gästerna. Mindre utrymme för servering godtas dock utan klosettrum.

Beträffande dimensionering av hygienutrymmen i restauranglokaler se 75:73.

:62 **FÖRBINDELSE TILL KÖK**

☒ Förbindelse mellan restaurangkök och serveringslokal anordnas så att utbärning och utlämning av mat m m resp hämtning av disk kan ske på ett säkert och bekvämt sätt.

Förbindelse för bärning av mat, disk o d utan nivåkillnader samt via dörrar, om sådana förekommer, godtas om dörrarna är försedda med öppningsautomatik i vardera gångriktning. Annan förbindelse med t ex pendeldörrar kan godtas beroende på verksamhetens art och omfattning, se även :11 och :12.

:7 **LAGERUTRYMMEN**

Beträffande skydd mot ofrivillig instängning i frys- och kylager se 77:452.

:71 **ANORDNINGAR FÖR RENGÖRING**

Kylrum samt utrymmen för lagring av oförpackade livsmedel godtas avseende rengörbarhet om utrymmena anordnas spolbara enligt :42. Beträffande golvbrunn i kylda utrymmen beaktas risken för kondensbildning.

Kapitel 77

INDUSTRIBYGGNADER

:27 **BRANDVENTILATION**

Hänvisning till Svenska Brandförsvarsförningens råd och anvisningar nr 5:1 (1975) ersätts av nr 5:2 (1975).

Föreskrifter markeras med grått band till vänster om texten
Ändringar anges med svart linje till vänster om texten.

:52 **ENTRÉOMRÅDE**

Entréområde skall innehålla väl solbelyst friyta som är tillräckligt stor och lämpligt utformad för yngre förskolbarns lek och för vuxnas vila och avkoppling.

Entréområdets anläggningar skall kunna nås med och ha plats för rullstol.

Som entréområde räknas område inom 50 m från entré vid bostadshus.

Som friyta för småbarnslek godtas småbarnslekplats enligt följande:

- a) yta om sammanlagt 150 m², samlad eller uppdelad, avsedd för högst 30 familjelägenheter
- b) belägen så att den kan bli väl solbelyst mellan kl 9–17 och så att den kan övervakas från de bostadslägenheter den betjänar
- c) utformad med en eller flera sandlådor om sammanlagt 20 m², samt innehållande utrymme för bollek, cykling (grus, asfalt, plattor), vinterlek, enkla klätterredskap, sittplatser för barn och vuxna samt är skyddad mot olycksrisker.

Där de fysiska förhållandena inte medger att anvisningarna kan följas godtas avsteg från dessa.

SUPPLEMENT No. 2 TO 'SVENSK BYGGNORM 1975'

In the preface to Supplement No. 2 to Svensk byggnorm, SBN 1975 (Swedish Building Code 1975), is stated as follows:

On 16 September 1976, in conformity with Section 76 Subsection 1 of the Building Ordinance, the Government confirmed the regulations drawn up by Statens planverk (the National Board of Physical Planning and Building) concerning the application of Chapter 5 Section 44a of said Ordinance, *i.a.* relating to accessibility to new dwellings for handicapped people, and authorized the Board to issue recommendations and directions. On 12 December 1977, in conformity with Section 76 Subsection 2 of the Building Ordinance, the Board issued such recommendations and directions. The regulations concerning accessibility to dwellings for handicapped people are published in the following clauses: Clauses 62:1 and 63:23, Figures 63:23a-e, Clauses 71:0, 71:11, 71:211, 71:214, 71:215, 71:216, 71:3 and 81:52.

Furthermore, on 12 December 1977, in conformity with Section 76 Subsection 2 of the Building Ordinance the Board issued the regulations drawn up in collaboration with the National Food Administration, concerning food premises. The regulations deal with the application of Sections 46 and 48 of the Building Ordinance and are published in Chapter 76 "Food premises".

The regulations, recommendations and directions now issued by the National Board of Physical Planning and Building are being published by the Board as Supplement No. 2 to the Swedish Building Code 1975. Regulations concerning food premises replace publication No. 67 about kiosks, fast food stores etc., issued in connection with the previous Building Code, SBN 67.

The Government has decreed that the above regulations concerning accessibility to dwellings in Supplement No. 2 to SBN 1975 shall come into force on 1 July 1977. The regulations will not, however, be binding in respect of buildings for which a building permit is applied prior to 1 January 1978. The previous regulations remain applicable to such buildings.

The regulations concerning food premises in Supplement No. 2 to SBN 1975 shall be binding in respect of buildings for which building permit is applied after the year 1978.

The County Administrative Board or by that Board constituted local Building Authority may, in conjunction with Section 67 of the Building Ordinance in respect to a certain project, allow minor deviations from the regulations, provided the project is considered to be technically satisfactory and will not cause major inconvenience from any other point of view.

The Supplement also includes the following additions and amendments to SBN 1975:

Clause 21:632 concerning wind load, Clauses 23:6542 and 27:12 concerning chemical wood protection, Table 27:212a and Clause 27:412 concerning timber constructions.

Furthermore the following altered references to other publications have been published:

Section 3 concerning reference to "separate publication", Clauses 0:1, 0:43, 22:313, 27:42, 32:312, 37:3331, 37:4421, 39:7, 41:42, Chapter 51, Clauses 52:41, 62:11, Chapter 67, Clauses 71:34 and 73:21 concerning altered references.

