

# BOVERKETS FÖRFATTNINGSSAMLING

**BFS 2011:6**  
**BBR 18**

Utgivare: Catarina Olsson

## Boverkets byggregler (föreskrifter och allmänna råd);

Utkom från trycket  
den 27 april 2011

beslutade den 19 april 2011.

Boverket föreskriver följande med stöd av 10 kap. 1, 3, 4, 9 och 24 §§ plan- och byggförordningen (2011:338).

## 1 Inledning

### 1:1 Allmänt

Denna författning innehåller föreskrifter och allmänna råd till följande lagar och förordningar (huvudförfattningarna)

- plan- och bygglagen (2010:900), PBL,
- plan- och byggförordningen (2011:338), PBF.

#### *Allmänt råd*

Föreskrifter och allmänna råd om bärförmåga, stadga och beständighet hos bärande konstruktioner finns i Boverkets föreskrifter och allmänna råd (2011:10) om tillämpning av europeiska konstruktionsstandarder (eurokoder), EKS.

Ytterligare bestämmelser om hissar, rulltrappor, rullramper och motordrivna portar finns i Boverkets föreskrifter och allmänna råd om hissar och vissa andra motordrivna anordningar (BFS 2011:12), H.

Ytterligare bestämmelser om värmepannor finns i Boverkets föreskrifter och allmänna råd om effektivitetskrav för nya värmepannor som eldas med flytande eller gasformigt bränsle (BFS 2011:11), EVP.

Bestämmelser om funktionskontroll av ventilationssystem finns i PBF och i Boverkets föreskrifter om funktionskontroll av ventilationssystem (BFS 2011:16), OVK.

Bestämmelser om typgodkännande m.m. finns i Boverkets föreskrifter och allmänna råd om typgodkännande och tillverkningskontroll (BFS 2011:19), TYP.

### 1:2 Föreskrifterna

Föreskrifterna gäller

- vid uppförandet av en ny byggnad,
- för tillbyggda delar när en byggnad byggs till,
- vid mark- och rivningsarbeten, samt
- för obebyggda tomter som ska förses med en eller flera byggnader.

Föreskrifterna i avsnitt 3 Tillgänglighet, bostadsutformning, rumshöjd och driftutrymmen och i avsnitt 9 Energihushållning gäller inte för fritidshus med högst två bostäder.

*Allmänt råd*

Av 8 kap. 7 § PBL framgår att man vid tillbyggnad ska tillämpa kraven på ett sätt som tar hänsyn till ändringens omfattning och byggnadens förutsättningar. Vidare ska hänsyn tas till bestämmelserna om varsamhet och förbud mot förvanskning i kap. 8 i PBL.

Föreskrifter om byggnaders utformning m.m. meddelas även av andra myndigheter än Boverket. Detta gäller t.ex. föreskrifter från Arbetsmiljöverket om speciella arbetsmiljöaspekter och föreskrifter från Jordbruksverket om utformning av djurstallar.

Att fritidshus med högst två bostäder är undantagna från vissa regler i avsnitten 3 Tillgänglighet, bostadsutformning, rumshöjd och driftutrymmen och 9 Energihushållning följer redan av PBL och PBF.

### 1:21 Flyttning av byggnader

*Allmänt råd*

Föreskrifterna i denna författning gäller inte för flyttning av byggnader. Flyttning av byggnad är en form av nybyggnad. Vid flyttning får man enligt 8 kap. 7 § PBL anpassa utformningskraven och de tekniska egenskapskraven med hänsyn till byggnadens förutsättningar och flyttningens syfte. Vidare ska hänsyn tas till bestämmelserna om varsamhet och förbud mot förvanskning i kap. 8 i PBL.

För delar som förnyas i samband med flyttningen, t.ex. grundläggningen, lär det normalt inte finnas skäl att anpassa eller göra avsteg från kraven. Sådana skäl finns inte heller om byggnaden genom enkelt utförda åtgärder kan uppfylla kraven.

Om en byggnad ska användas som en lokal dit allmänheten har tillträde bör man noga överväga om det är lämpligt att anpassa eller göra avsteg från kravet om tillgänglighet och användbarhet för personer med nedsatt rörelse- eller orienteringsförmåga.

### 1:22 Mindre avvikelser från föreskrifterna i denna författning

Byggnadsnämnden får i enskilda fall medge mindre avvikelser från föreskrifterna i denna författning. Förutsättningen är att det finns särskilda skäl, att byggnadsprojektet ändå kan antas bli tekniskt tillfredsställande och att det inte finns någon avsevärd olägenhet från annan synpunkt.

*Allmänt råd*

Byggnadsnämnden kan i startbesked klargöra om mindre avvikelser kan godtas.

### 1:3 De allmänna råden

De allmänna råden innehåller generella rekommendationer om tillämpningen av föreskrifterna i denna författning och i huvudförfattningarna och anger hur någon lämpligen kan eller bör handla för att uppfylla föreskrifterna.

De allmänna råden kan även innehålla vissa förklarande eller redaktionella upplysningar.

De allmänna råden föregås av texten Allmänt råd och är tryckta med mindre och indragen text i anslutning till den föreskrift som de hänför sig till.

## 1:4 Byggprodukter med bestyrkta egenskaper

Med byggprodukter med bestyrkta egenskaper avses i denna författning produkter som tillverkats för att permanent ingå i byggnad och som antingen

- a) är CE-märkta,
- b) är typgodkända och/eller tillverkningskontrollerade enligt bestämmelserna i 8 kap. 22–23 §§ PBL,
- c) har certifierats av ett certifieringsorgan som ackrediterats för uppgiften och för produkten i fråga enligt förordning (EG) nr 765/2008 av den 9 juli 2008 om krav för ackreditering och marknads kontroll i samband med saluföring av produkter och upphävande av förordning (EEG) nr 339/93<sup>1</sup>, eller
- d) har tillverkats i en fabrik vars tillverkning och produktionskontroll och utfallet därav för byggprodukten fortlöpande övervakas, bedöms och godkänns av ett certifieringsorgan som ackrediterats för uppgiften och för produkten ifråga enligt förordning (EG) nr 765/2008.

För att byggprodukten ska anses ha bestyrkta egenskaper ska verifieringen vid tillämpning av alternativ c) och d) ovan ha en sådan omfattning och kvalitet att det säkerställs att avsedda material- och produktens egenskaper uppfylls. Verifieringen ska motsvara minst vad som är beslutat för CE-märkning av liknande produkter.

### *Allmänt råd*

Byggprodukter vars egenskaper bestyrks enligt alternativen a), c) eller d) innebär inte att produkten bedömts motsvara svenska krav på byggnader i denna författning, utan enbart att byggherren ska ha tilltro till den deklARATION av produktens egenskaper som medföljer.

Där denna författning hänvisar till allmänna råd eller handböcker i vilka begreppet *typgodkända eller tillverkningskontrollerade material och produkter* används ska detta ersättas med begreppet *byggprodukter med bestyrkta egenskaper* enligt detta avsnitt.

### 1:41 Övergångsperiod

När det för den aktuella produkten har offentliggjorts en harmoniserad standard eller när ett europeiskt tekniskt godkännande har utfärdats<sup>2</sup> för produkten, gäller enbart bestyrkande enligt alternativ a) i avsnitt 1:4. Standarden kan innehålla en övergångsperiod som fastställts och publicerats i Europeiska unionens officiella tidning<sup>3</sup>. I sådana fall gäller andra bestyrkanden än enligt alternativ a) till övergångsperiodens slut.

<sup>1</sup> EGT L 218, 13.8.2008, s. 30, Celex 2008R0765.

<sup>2</sup> För uppgifter om gällande Europeiska tekniska godkännanden se EOTA:s webbsida <http://www.eota.be> om Valid ETAs.

<sup>3</sup> För övergångstider hänvisar Europeiska unionens officiella tidning från och med nummer 2007/12 till webbsidan i Europeiska kommissionens databas NANDO <http://ec.europa.eu/enterprise/newapproach/nando/index.cfm?fuseaction=cpd.hs>.

### 1:42 Ömsesidigt erkännande

Såsom bestyrkande i enlighet med alternativ c) eller d) i avsnitt 1:4 godtas även ett bestyrkande utfärdat av ett annat organ inom Europeiska unionen eller inom Europeiska ekonomiska samarbetsområdet om organet är

1. ackrediterat för uppgiften mot kraven i förordning (EG) nr 765/2008, eller
2. på annat sätt erbjuder motsvarande garantier i fråga om teknisk och yrkesmässig kompetens samt garantier om oberoende.

Med den svenska utgåvan av en EN-standard i fråga (SS-EN) jämföras varje standard som utan ändring av innehållet överför denna EN-standard till en nationell standard i annat land.

### 1:5 Standarder

Metoder som finns i SS-EN godtas som alternativ och komplettering till de metoder som anges i dessa regler under förutsättning att de uppfyller de svenska kraven.

### 1:6 Terminologi

Termer som inte särskilt förklaras i huvudförfattningarna eller i dessa föreskrifter och allmänna råd, har den betydelse som anges i Terminologicentrums publikation *Plan- och byggtermer 1994, TNC 95*.

När begreppet ”utförma” används i dessa föreskrifter och allmänna råd innebär detta ”projekterade och utförda”, dvs. byggnadens slutliga utformning.

När begreppet ”publik lokal” används i dessa föreskrifter och allmänna råd menas ”lokal dit allmänheten har tillträde”.

När begreppet ”kommunikationsutrymme” används i dessa föreskrifter och allmänna råd menas ”utrymme i byggnad som används främst till förflyttning”. Exempel på kommunikationsutrymmen är korridorer, hallar, passager, ramper, trappor och kommunikationsytor i rum.

#### *Allmänt råd*

Byggnaders rum eller avskiljbara delar av rum delas in på följande sätt

- rum eller avskiljbara delar av rum avsedda för människor att vistas i mer än tillfälligt, exempelvis utrymmen för daglig samvaro, matlagning, sömn och vila, och
- rum eller avskiljbara delar av rum avsedda för människor att vistas i tillfälligt, exempelvis rum för förvaring av livsmedel i bostäder, rum för personlig hygien, driftutrymmen, garage, kommunikationsutrymmen, bostadsförråd och kulvertar.

### 1:7 Hänvisningar

De standarder, föreskrifter eller andra texter som föreskrifterna och de allmänna råden hänvisar till anges i en bilaga. I bilagan anges i förekommande fall även vilken utgåva av exempelvis en standard som hänvisningen avser. Om någon utgåva inte anges så gäller den senaste. Med SS-EN avses den senaste utgåvan med eventuella senaste tillägg (för EN-standarder ”amendments”).

## 2 Allmänna regler för byggnader

Detta avsnitt innehåller föreskrifter och allmänna råd till 10 kap. 5 § PBL samt 3 kap. 8 och 9 §§ PBF. Avsnittet innehåller även allmänna råd för tillämpningen av PBL och PBF i övrigt.

### *Allmänt råd*

Föreskrifter och allmänna råd om utformning av bärande konstruktioner finns i Boverkets föreskrifter och allmänna råd (2011:10) om tillämpning av europeiska konstruktionsstandarder (eurokoder), EKS.

### 2:1 Material och produkter

De byggmaterial och byggprodukter som används ska ha kända egenskaper i de avseenden som har betydelse för byggnadens förmåga att uppfylla kraven i dessa föreskrifter och allmänna råd.

### *Allmänt råd*

Relevanta krav anges i respektive avsnitt 3–9. Egenskaperna bör vara dokumenterade.

### 2:2 Ekonomiskt rimlig livslängd

### *Allmänt råd*

Byggherren får välja de material och tekniska lösningar som är ekonomiskt rimliga och praktiska att sköta så länge lagens krav på ekonomiskt rimlig livslängd uppfylls. Med livslängd avses den tid under vilken en byggnad eller byggnadsdel med normalt underhåll uppvisar erforderlig funktionsduglighet.

Byggnadsdelar och installationer med kortare livslängd än byggnadens avsedda brukstid bör vara lätt åtkomliga och lätta att byta ut samt även på annat sätt vara lätta att underhålla, driva och kontrollera.

Byggnadsdelar och installationer som inte avses bytas ut under byggnadens avsedda brukstid bör antingen vara beständiga eller kunna skyddas, underhållas och hållas i stånd så att kraven i dessa föreskrifter uppfylls. Förväntade förändringar av egenskaperna bör beaktas vid val av material och tekniska lösningar.

### 2:3 Allmänt om byggande

Bygg-, rivnings- eller markarbetsplatser ska vara ordnade så att tillträde för obehöriga försvåras och så att risken för personskador begränsas. Åtgärder ska vidtas till skydd mot uppkomst och spridning av brand och mot buller och damm.

Om byggnader eller delar av dem är i bruk eller tas i bruk när byggnads- eller rivningsarbeten pågår, ska åtgärder ha vidtagits för att skydda boende och brukare mot personskador.

Om ordinarie utrymningsvägar inte kan användas, ska tillfälliga sådana ordnas.

### *Allmänt råd*

Särskild uppmärksamhet bör ägnas åtgärder för att begränsa riskerna för barnolycksfall och mikrobiell tillväxt, t.ex. legionella.

Regler om byggnads- och anläggningsarbeten, om skyddsåtgärder mot skada genom fall och om skyddsåtgärder mot skada genom ras, bland annat om arbetsmiljöplan, ges ut av Arbetsmiljöverket.

## 2:31 Projektering och utförande

### *Allmänt råd*

För att säkerställa att byggnader blir projekterade och utförda enligt gällande regler bör byggherren i ett tidigt skede överväga behovet av relevant kompetens för respektive uppgift som tillsammans med förutsättningarna för projektering och utförande presenteras som underlag för kontrollplanen.

När beräkningar används vid projekteringen bör de baseras på modeller som i rimlig utsträckning beskriver byggnadsdelens egenskaper vid aktuell påverkan eller avsedd användning. Beräkningen bör ske med ingångsparametrar som beskriver den påverkan byggnadsdelen eller systemet i drift förväntas utsättas för och de materialegenskaper som byggnadsdelen förväntas ha under den avsedda brukstiden. Beräkningsmodellen bör även ta hänsyn till normala utförandetoleranser. Om osäkerheten i en beräkningsmodell, ingångsparametrar eller i tillgängliga mätmetoder är stor bör hänsyn tas till detta.

När projektering baseras på beprövade lösningar bör det säkerställas att förutsättningarna i det aktuella fallet stämmer överens med förutsättningarna för den beprövade lösningen eller att det utretts att konsekvenserna av en avvikelse inte påverkar byggnadsdelens funktion menligt.

Projekteringen bör redovisas på ritningar och i andra handlingar på ett sådant sätt att det kan verifieras att kraven i dessa föreskrifter uppfylls.

Utifrån upprättade projekteringshandlingar bör avvikelser från nominella mått inte överstiga gällande toleranser. Avvikelser från projekteringshandlingarna eller åtgärder som inte anges på någon projekteringshandling bör inte göras förrän det klarlagts att byggnadsdelens funktion inte äventyras. Samråd bör ske med den som ansvarar för projekteringshandlingarna.

## 2:32 Verifiering

### *Allmänt råd*

För att säkerställa att den färdiga byggnaden uppfyller kraven i huvudförfattningarna och dessa föreskrifter bör byggherren i ett tidigt skede se till att detta verifieras. Verifieringen kan ske antingen under projektering och utförande eller i den färdiga byggnaden eller någon kombination därav. På vilket sätt verifieringen ska ske i det aktuella fallet fastställs i kontrollplanen.

Om inget annat anges för kravvärdena i denna författning gäller att angivna gränsvärden inte får över- respektive underskridas. Vid beräkning, provning och mätning bör metodens osäkerhet beaktas.

### 2:321 Verifiering i färdig byggnad

#### *Allmänt råd*

Verifiering i den färdiga byggnaden sker normalt genom provning, mätning eller besiktning beroende på vilken egenskap som ska verifieras. Såväl metod som resultat bör dokumenteras.

### 2:322 Verifiering under projektering och utförande

#### *Allmänt råd*

Vid projekteringen bör det verifieras att förutsättningar, projekteringsmetoder och beräkningar är relevanta och rätt tillämpade och att de är korrekt redovisade i bygghandlingarna.

Byggherren bör verifiera att material och produkter har förutsatta egenskaper när de tas emot på byggsplatsen. Vid denna kontroll bör material och produkter

- identifieras,
- granskas, och

– provas såvida de inte är byggprodukter med bestyrkta egenskaper enligt avsnitt 1:4 eller att det är uppenbart onödigt.

Byggprodukter med bestyrkta egenskaper enligt avsnitt 1:4 behöver inte ytterligare provas eller kontrolleras i de avseenden som omfattas av bestyrkandet. När det gäller andra byggprodukter med bestyrkta egenskaper än de som är typgodkända eller tillverkningskontrollerade enligt bestämmelserna i 8 kap. 22–23 §§ PBL bör det dock säkerställas att föreskrivna krav för avsedd användning uppfylls.

Det bör verifieras att arbetet utförs enligt gällande projekteringshandlingar. Det som inte verifierats under projekteringen och som är av betydelse för byggnadsdelarnas funktion bör verifieras under utförandet.

Resultatet av de verifieringar som görs under utförandeskedet bör dokumenteras, inklusive eventuella avvikelser från projekteringshandlingarna och åtgärder som vidtagits till följd av dessa avvikelser samt andra uppgifter av betydelse för den färdiga byggnadsdelens funktion.

## 2:4 Markarbeten

Om schaktning, fyllning, pålning, sprängning eller andra markarbeten kan komma att påverka närbelägna byggnader, vägar och markanläggningar, ledningar i mark eller andra anläggningar under mark negativt ska skaderiskerna förebyggas.

### *Allmänt råd*

En undersökning av grundvattenförhållandena kan klarlägga riskerna för sättningsskador och tillfällig eller permanent grundvattensänkning samt därmed sammanhängande sekundära effekter, t.ex. vattenbrist och biologisk påverkan. Kemiska, fysikaliska och bakteriella risker bör också utredas.

För sprängarbeten inom områden med detaljplan fordras en sprängplan och en sprängjournal som är anpassade till arbetenas art och omfattning.

### *Allmänt råd*

En sprängplan bör beskriva hur sprängningsarbetet ska utföras samt ange tider, risker och skyddsåtgärder. Planen bör innehålla en specifikation av sprängmaterialet och uppgifter om borring, laddning, täckning och täckningssätt samt om avspärning, utrymning och bevakning.

Samråd med berörda om skadeförebyggande åtgärder och utförande av vibrationsmätningar bör utföras.

Sprängplanen bör kompletteras med planritningar över omgivningen.

Regler om sprängarbeten samt om bergarbeten ges ut av Arbetsmiljöverket.

## 2:5 Drift- och skötselinstruktioner m.m.

### 2:51 Allmänt

#### *Allmänt råd*

Innan byggnader eller delar av dem tas i bruk **bör det finnas** skriftliga instruktioner för hur och när idrifttagande och provning samt skötsel och underhåll ska utföras. Detta för att de krav på byggnader och deras installationer som följer av dessa föreskrifter och av huvudförfattningarna ska uppfyllas under brukstiden. Dokumentationen ska anpassas till byggnadens användning samt till installationernas omfattning och utformning.

Med idrifttagande avses det skede och de aktiviteter som syftar till att slutföra och samköra byggnader och deras installationer till en fullt färdig

och fungerande enhet. Samordnade funktionsprov som verifierar att installationerna uppfyller alla tillämpliga krav bör göras.

Krav på att instruktioner och skötselanvisningar för ventilationssystem finns lätt tillgängliga framgår av 5 kap. 2 och 3 §§ PBF.

Krav på brandskyddsdokumentation finns i avsnitt 5:12.

En plan för periodiskt underhåll bör omfatta 30 år.

Regler om underhåll av tekniska anordningar finns hos Arbetsmiljöverket.

Ytterligare bestämmelser om underhåll och dokumentation för vissa installationer finns i Boverkets föreskrifter och allmänna råd om hissar och vissa andra motordrivna anordningar (BFS 2011:12), H.

## 2:52 Brandskyddstekniska installationer och ventilationssystem

### *Allmänt råd*

Byggnader eller delar av dem bör inte tas i bruk innan ventilationssystem och brandskyddstekniska installationer är i driftklart skick.

Vid don eller annan del av installation som är tänkt att regleras, manövreras eller rengöras av boende eller andra brukare, bör det finnas en enkel, lättläst och fast uppsatt bruksanvisning.

Då nödstopp installeras bör de märkas så att deras funktion klart framgår. Med nödstopp avses en anordning som gör det möjligt att stoppa fläktarna i en byggnad vid hälsofarliga utsläpp i omgivningen. Nödstopp kan placeras i trapphus i flerbostadshus och på en central och lätt tillgänglig plats i byggnader som innehåller lokaler.



### **3 Tillgänglighet, bostadsutformning, rumshöjd och driftutrymmen**

#### **3:1 Tillgänglighet och användbarhet för personer med nedsatt rörelse- eller orienteringsförmåga**

Detta avsnitt innehåller föreskrifter och allmänna råd till 8 kap. 1, 4 och 9 §§ PBL och 3 kap. 4 och 18 §§ PBF.

##### **3:11 Allmänt**

##### **3:111 Definitioner och begrepp**

När begreppen ”tillgänglig” och ”användbar” eller ”tillgänglighet” och ”användbarhet” används i detta avsnitt menas ”tillgänglighet och användbarhet för personer med nedsatt rörelse- eller orienteringsförmåga”.

###### *Allmänt råd*

Exempel på nedsatt rörelseförmåga är nedsatt funktion i armar, händer, bål och ben liksom dålig balans. Personer med nedsatt rörelseförmåga kan behöva använda t.ex. rullstol, rollator eller käpp.

Exempel på nedsatt orienteringsförmåga är nedsatt syn, hörsel eller kognitiv förmåga (utvecklingsstörning, hjärnskada).

##### **3:112 Dimensionerande mått för rullstol**

Då det i denna författning anges att tomter, byggnader eller delar av byggnader ska vara tillgängliga och användbara ska måtten för eldriven rullstol för begränsad utomhusanvändning (mindre utomhusrullstol) vara dimensionerande och utrymme för manövrering med rullstol ska finnas. Måtten för manuell eller liten eldriven rullstol för inomhusanvändning (inomhusrullstol) får dock vara dimensionerande i enskilda bostadslägenheter.

###### *Allmänt råd*

Dimensionerande vändmått som är lämpliga vid bedömning av tillgängligheten och användbarheten för en mindre utomhusrullstol är en cirkel med diametern 1,50 meter och för en inomhusrullstol en cirkel med diametern 1,30 meter.

#### **3:12 Tillgänglighet och användbarhet på tomter**

##### **3:121 Tillämpningsområde**

###### *Allmänt råd*

Av 8 kap. 9 § PBL följer att reglerna gäller för en obebyggd tomt som ska bebyggas om det inte är orimligt med hänsyn till terrängen och förhållandena i övrigt.

##### **3:122 Tillgängliga och användbara gångvägar, angörings- och parkeringsplatser m.m.**

Minst en tillgänglig och användbar gångväg ska finnas mellan tillgängliga entréer till byggnader och

- bostadskomplement i andra byggnader,
- parkeringsplatser,
- angöringsplatser för bilar,
- friytor, och

**BFS 2011:6****BBR 18**

- allmänna gångvägar i anslutning till tomten.
- Tillgängliga och användbara gångvägar ska där det är möjligt utformas utan nivåskillnader. Där nivåskillnader inte kan undvikas ska de utjämnas med ramper.
- Tillgängliga och användbara gångvägar ska
- vara lätta att följa,
  - kunna särskiljas från möblerade ytor, och
  - kunna användas som sammanhängande taktila och visuella ledstråk.

*Allmänt råd*

Exempel på friytor är lekplatser, bollplaner och gemensamma uteplatser.

En tillgänglig och användbar gångväg bör

- vara så horisontell som möjligt,
- inte luta mer än 1:50 i sidled,
- ha en fri bredd på minst 1,5 meter alternativt minst 1,0 meter och då ha vändzoner med högst 10 meters mellanrum,
- vid öppningar i t.ex. staket, häckar och liknande ha en fri bredd på minst 0,90 meter,
- vara fri från hinder, och
- utjämnas med en 0,9–1,0 meter bred ramp till 0-nivå om det finns nivåskillnader vid övergången mellan olika typer av gångytor och platser.

Naturliga ledytor som gräskanter, murar, staket, kanter och fasader kan kompletteras med konstgjorda ledytor till ett sammanhängande ledstråk.

Fasta sittplatser med rygg- och armstöd i anslutning till tillgängliga och användbara gångvägar och entréer ökar tillgängligheten och användbarheten för personer med nedsatt rörelseförmåga.

Regler om kontraster och markeringar på tomter finns i avsnitt 3:1223 och regler om tillgängliga och användbara entréer finns i avsnitt 3:132.

En angöringsplats för bilar ska finnas och en parkeringsplats för rörelsehindrade ska kunna ordnas inom 25 meters gångavstånd från en tillgänglig och användbar entré till publika lokaler, arbetslokaler och bostadshus. Markbeläggningen på sådana angöringsplatser och parkeringsplatser ska vara fast, jämn och halkfri.

*Allmänt råd*

Lutningen i längs- och sidled på angöringsplatser och parkeringsplatser för rörelsehindrade bör inte överstiga 1:50.

*3:1221 Gångytor på tomter*

Gångytor ska utformas så att personer med nedsatt rörelse- eller orienteringsförmåga kan ta sig fram och så att personer som använder rullstol kan förflytta sig utan hjälp.

Markbeläggningen på gångytor ska vara fast, jämn och halkfri.

*Allmänt råd*

Gångytor kan t.ex. finnas på gångvägar, lekplatser och ramper samt i trappor.

Betongmarkplattor, släta stenhällar, fasta och jämna grusytor och asfalt är exempel på lämpliga ytmaterial.

Regler om kontrast- och varningsmarkeringar på gångytor finns i avsnitt 3:1223 och avsnitt 8:91.

*3:1222 Ramper på tomter*

Ramper ska kunna användas av personer med nedsatt rörelseförmåga. De ska luta högst 1:12.

*Allmänt råd*

Ramper bör kompletteras med trappor där det är möjligt.

För personer med nedsatt rörelseförmåga kan det vara svårt att klara flera ramper i rad med en total höjd på mer än 1,0 meter.

En ramp bör

- ha minst 2 meter långa vilplan,
- ha en höjdskillnad på högst 0,5 meter mellan vilplanen,
- ha en fri bredd på minst 1,3 meter,
- vara fri från hinder, och
- ha ett minst 40 mm högt avåkningsskydd om det finns nivåskillnader mot omgivningen.

En ramp får luta högst 1:12 för att minimera risken att någon ska välta.

En ramp blir säkrare att använda om den inte lutar mer än 1:20.

Regler om trappor och ledstänger finns i avsnitt 8:91.

### *3:1223 Kontraster och markeringar på tomter*

Parkeringsplatser, angöringsplatser för bilar och friytor, liksom gångytor, trappor, ramper och konstgjorda ledytor samt manöverdon ska vara lätta att upptäcka.

#### *Allmänt råd*

Kontrast mot omgivningen kan åstadkommas med avvikande material och ljushet.

Konstgjorda ledytor kan bestå av material med avvikande struktur och ljushet som fällt in i markbeläggningen, t.ex. tydligt kännbara plattor i en slät yta.

En ljushetskontrast på minst 0.40 enligt NCS (Natural Color System) mellan kontrastmarkeringen och den omgivande ytan kan avsevärt öka möjligheten för synsvaga att uppfatta markeringen.

Regler om kontrastmarkering av trappor finns i avsnitt 8:91.

### *3:1224 Belysning för orientering på tomter*

Belysningen längs tillgängliga och användbara gångvägar och vid parkeringsplatser, angöringsplatser för bilar och friytor, ska utformas så att personer med nedsatt rörelse- eller orienteringsförmåga kan orientera sig.

#### *Allmänt råd*

På tillgängliga och användbara gångvägar bör markytan vara tillräckligt och jämnt belyst. Fast belysning bör inte vara bländande.

### *3:1225 Orienterande skyltar på tomter*

Orienterande skyltar ska vara tillgängliga och användbara.

#### *Allmänt råd*

Orienterande skyltar bör vara lättbegripliga och lättlästa, ha ljushetskontrast och vara placerade på lämplig höjd så att de kan läsas/höras såväl av personer som använder rullstol som av stående personer med nedsatt syn. De bör placeras där man förväntar sig att de ska finnas och så att man kan komma tätt intill dem.

Textstorleken bör väljas efter läsavståndet och ytan bör inte ge upphov till reflexer. Skyltar bör kompletteras med bokstäver i upphöjd relief samt i vissa fall med punktskrift och talad information och tydliga, lättförståeliga och välkända bildsymboler.

### 3:13 Tillgängliga och användbara entréer till byggnader

#### 3:131 Tillämpningsområde

*Allmänt råd*

Av 8 kap. 6 § PBL följer att reglerna inte gäller för arbetslokaler om det är obefogat med hänsyn till arten av den verksamhet som lokalerna är avsedda för eller för småhus om det med hänsyn till terrängen inte är rimligt att uppfylla kraven.

#### 3:132 Allmänt

Huvudentréer till publika lokaler, arbetslokaler och bostadshus ska placeras och utformas så att de är tillgängliga och användbara. Även övriga entréer till publika lokaler, arbetslokaler och bostadshus ska vara tillgängliga och användbara om det behövs för att uppfylla kraven på tillgänglighet och användbarhet. Tillgängliga entréer ska vara lätta att upptäcka.

För småhus är tillgängligheten till byggnaden tillgodosedd, om det med enkla åtgärder i efterhand går att på tomten ordna en ramp till entrén.

*Allmänt råd*

Utöver huvudentrén kan även andra entréer behöva göras tillgängliga och användbara, t.ex. i situationer där terrängen eller placeringen av bostadskomplement gör att avståndet annars blir för långt, se vidare avsnitt 3:23.

För att en entré ska vara lätt att upptäcka bör den vara kontrastmarkerad och väl belyst, se vidare avsnitt 3:1223 och 3:1224. Orienterande skyltar bör utformas enligt avsnitt 3:1225.

Regler om ramper finns i avsnitt 3:1422.

### 3:14 Tillgänglighet och användbarhet i byggnader

#### 3:141 Tillämpningsområde

*Allmänt råd*

Av 8 kap. 6 § PBL följer att reglerna inte gäller för arbetslokaler om det är obefogat med hänsyn till arten av den verksamhet som lokalerna är avsedda för.

#### 3:142 Entré- och kommunikationsutrymmen

Entré- och kommunikationsutrymmen ska vara tillgängliga och användbara för personer med nedsatt rörelse- eller orienteringsförmåga och där det är möjligt, utformas utan nivåskillnader. Entré- och kommunikationsutrymmen ska ha tillräckligt manöverutrymme för rullstol och utformas så att personer som använder rullstol kan förflytta sig utan hjälp.

Där nivåskillnader i kommunikationsutrymmen inte kan undvikas ska skillnaderna utjämnas med ramp, hiss eller annan lyftanordning och trappa.

Transport med sjukbår ska kunna ske från varje enskild bostadslägenhet.

*Allmänt råd*

Ett kommunikationsutrymme bör

- ha en fri bredd på minst 1,30 meter, gäller dock inte trappor,
- vid begränsade hinder, t.ex. pelare, ha en fri bredd på minst 0,80 meter, och
- i publika lokaler särskiljas från möblerade ytor med exempelvis belysning eller avvikande material.

Lämpliga mått på entré- och kommunikationsutrymmen i bostads-lägenheter finns i SS 91 42 21 (normalnivån).

Regler om när transport med sjukbår behöver kunna ske med hiss finns i avsnitt 3:144.

Regler om säker transport med sjukbår finns i avsnitt 8:232.

### 3:1421 Gångytor i byggnader

Gångytor i entré- och kommunikationsutrymmen ska vara fasta och jämna.

#### *Allmänt råd*

Regler om utformning av tillgängliga och användbara gångytor och ledstråk för personer med nedsatt orienteringsförmåga finns i 3:1423–3:1425.

Regler om skydd mot att halka finns i avsnitt 8:22.

Regler om skydd mot fall i trappor finns i avsnitt 8:232.

### 3:1422 Ramper i byggnader

Ramper ska kunna användas av personer med nedsatt rörelseförmåga. De ska luta högst 1:12.

#### *Allmänt råd*

En ramp bör

- ha minst 2 meter långa vilplan,
- ha en höjdskillnad på högst 0,5 meter mellan vilplanen,
- ha en total höjdskillnad på högst 1,0 meter,
- ha en fri bredd på minst 1,3 meter,
- vara fri från hinder, och
- ha ett minst 40 mm högt avåkningsskydd.

En ramp får luta högst 1:12 för att minimera risken att någon ska välta.

En ramp blir säkrare att använda om den inte lutar mer än 1:20.

Regler om hissar finns i avsnitt 3:144.

Regler om trappor, räcken och ledstänger finns i avsnitt 8:232.

### 3:1423 Kontraster och markeringar i byggnader

Viktiga målpunkter i byggnader liksom gångytor, trappor och ramper samt manöverdon ska vara lätta att upptäcka och hitta fram till även för personer med nedsatt orienteringsförmåga.

#### *Allmänt råd*

Exempel på viktiga målpunkter i byggnader är entrédörrar och hissdörrar, samt, i publika lokaler, receptionsdiskar, toalettdörrar, dörrar i och till utrymningsvägar och informationsställen.

I publika lokaler bör det finnas logiska ledstråk som leder mellan utvalda målpunkter. På öppna ytor i t.ex. stationsbyggnader (terminaler), receptioner och foajéer bör sammanhängande taktila och visuella ledstråk finnas.

Ledytor i golvet kan ordnas med avvikande material och med ljushetskontrast.

Kontrast mot omgivningen kan åstadkommas med avvikande material och ljushet. En ljushetskontrast på minst 0.40 enligt NCS (Natural Color System) mellan kontrastmarkeringen och den omgivande ytan ökar avsevärt möjligheten för synsvaga att uppfatta markeringen.

Logiska färgsystem underlättar orienteringen för personer med utvecklingsstörning eller andra orienteringssvårigheter.

Regler om kontrastmarkering av trappor finns i avsnitt 8:232.

Regler om skydd mot sammanstötning och klämning finns i avsnitt 8:3.

### 3:1424 Belysning för orientering i byggnader

Belysningen i entréer och kommunikationsutrymmen ska utformas så att personer med nedsatt rörelse- eller orienteringsförmåga kan orientera sig.

**BFS 2011:6**  
**BBR 18***Allmänt råd*

Golv i kommunikationsutrymmen bör vara tillräckligt och jämnt belysta.

Ljuskällan bör vara avskärmd och kontrasten i ljuset mellan angränsande utrymmen och mellan ute och inne bör inte vara för stor.

Regler om ljusförhållanden finns i avsnitt 6:32.

Regler om belysning och bländning som skydd mot fall finns i avsnitt 8:21.

**3:1425 Orienterande skyltar i byggnader**

Orienterande skyltar ska vara tillgängliga och användbara.

*Allmänt råd*

Orienterande skyltar bör vara lättbegripliga och lättlästa, ha ljushetskontrast och vara placerade på lämplig höjd så att de kan läsas/höras såväl av personer som använder rullstol som av stående personer med nedsatt syn. De bör placeras där man förväntar sig att de ska finnas och så att man kan komma tätt intill dem.

Textstorleken bör väljas efter läsavståndet och ytan bör inte ge upphov till reflexer. Skyltar bör vara kompletterade med bokstäver i upphöjd relief samt i vissa fall med punktskrift och talad information och tydliga, lättförståeliga och välkända bildsymboler.

Elektronisk skyltning bör vara utformad så att personer med nedsatt orienteringsförmåga kan uppfatta och förstå den.

**3:143 Dörrar och portar**

Tillgängliga och användbara dörrar och portar ska utformas så att de lätt kan öppnas av personer med nedsatt rörelseförmåga, medger passage med rullstol och så att tillräckligt utrymme finns för att öppna och stänga dörren eller porten från rullstolen. Även andra öppningar i förflyttningssvågar ska utformas så att de medger passage med rullstol. Handtag, manöverdon och lås ska placeras och utformas så att de kan användas såväl av personer med nedsatt rörelseförmåga som av personer med nedsatt orienteringsförmåga.

Roterdörrar ska kompletteras med en dörr som kan användas av personer med nedsatt rörelse- eller orienteringsförmåga.

*Allmänt råd*

Det fria passagemåttet bör vara minst 0,80 meter, när dörren är uppställd i 90°, vid

- entrédörrar,
- hissdörrar,
- korridordörrar som är placerade vinkelrätt mot korridorens

längdriktning,

- öppningar i förflyttningssvågar,
- dörrar till hygienrum i publika lokaler som ska vara användbara för personer med nedsatt rörelseförmåga,
- dörrar till samlingslokaler, och
- dörrar till bostadskomplement.

Regler om bredder i utrymningsvägar finns i avsnitt 5:341.

Regler om dörrar i arbetslokaler ges också ut av Arbetsmiljöverket.

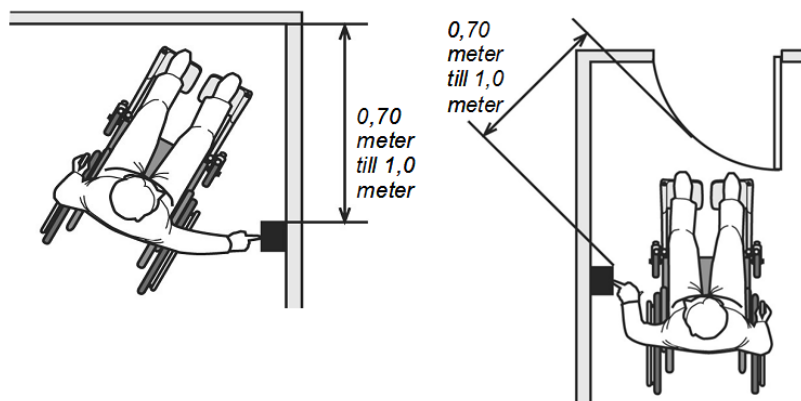
För dörrar i bostäder finns lämpliga passagemått och lämpliga mått på betjäningsareor i SS 91 42 21 (normalnivån).

Dörrar som ska vara tillgängliga och användbara bör förses med automatisk dörröppnare om de har dörrstängare eller är tunga.

Vid dörrar med automatisk dörröppnare är det viktigt att markera utrymme där dörren slås upp eller att förse dörrarna med säkerhetssensorer eller liknande.

Manöverdon för dörröppnare bör placeras med centrum 0,80 meter från golvet eller marken och minst 0,70 meter, men gärna 1,0 meter, från hörn eller dörrbladets framkant i ogynnsammaste läge.

**Figur 3:143 Placering av manöverdon för dörröppnare**



Manöverdon bör kunna hanteras även av personer med nedsatt styrka eller nedsatt grip- eller precisionsförmåga.

Regler om lämplig utformning av trösklar finns i avsnitt 8:22.

Exempel på hur dörrar kan utformas i andra hänseenden än de som har behandlats i detta allmänna råd finns bland annat i Handisams *Riv hindren – Riktlinjer för tillgänglighet*.

### 3:144 Hissar och andra lyftanordningar

Då hissar eller andra lyftanordningar krävs för att bostäder, arbetslokaler och publika lokaler ska vara tillgängliga och användbara ska minst en av dem rymma en person som använder rullstol och en medhjälpare. En sådan hiss eller annan lyftanordning ska också utformas så att personer med nedsatt rörelse- eller orienteringsförmåga självständigt kan använda den.

Hissar och andra lyftanordningar ska utformas så att personer med nedsatt rörelse- eller orienteringsförmåga kan uppmärksamma när hissorgen stannat för av- och påstigning.

Transport med sjukbår i hiss ska kunna ordnas i bostadshus med fler än fyra våningsplan.

Ytterligare en personhiss ska finnas i byggnader som har fler än tio våningsplan.

#### *Allmänt råd*

Vilka hissar och andra lyftanordningar som ska vara tillgängliga och användbara regleras i 3 kap. 4 och 18 §§ PBF.

Hissar som uppfyller kraven finns i SS-EN 81-70. Typ 2 (1,1 x 1,4 meter) och 3 (2,0 x 1,4 meter) i SS-EN 81-70 uppfyller kraven på tillgängligt och användbart utrymme i hissen. I SS-EN 81-70 finns även lämpliga manöver- och signalorgan, där bilaga G bör användas för hissar i publika lokaler.

Ytterligare krav på hissar som används för transport av personer med nedsatt rörelse- eller orienteringsförmåga finns i Boverkets föreskrifter och allmänna råd om hissar och vissa andra motordrivna anordningar (BFS 2011:12), H, bilaga 5:1, avsnitt 1.2 och 1.6.1.

**BFS 2011:6****BBR 18**

---

Hissar som uppfyller kraven på utrymme med plats för sjukbår finns i SS 76 35 20 (1,1 x 2,1 meter).

Det finns även harmoniserade standarder för plattformshissar, SS-EN 81-40 och SS-EN 81-41.

**3:145 Tillgänglighet och användbarhet i publika lokaler**

Där det finns toaletter för allmänheten ska minst en toalett vara tillgänglig och användbar.

*Allmänt råd*

I publika lokaler som har fler än ett våningsplan med toaletter för allmänheten bör minst en toalett på varje sådant våningsplan vara tillgänglig och användbar.

Den tillgängliga och användbara toaletten bör ha

- minsta måtten 2,2 x 2,2 meter,
- lämpligt utformad och placerad inredning och utrustning,
- kontrastmarkeringar, och
- säkerhetslarm.

Begränsade delar av biografen, teatrar, sportanläggningar och andra liknande större samlingslokaler behöver inte vara fullt tillgängliga och användbara för personer med nedsatt rörelseförmåga. Podier och scener ska dock alltid vara tillgängliga och användbara.

*Allmänt råd*

Fasta platser för personer som använder rullstol bör integreras med övriga platser och ge samma möjlighet att se och höra som andra åskådare har.

Samlingslokaler och receptioner ska utrustas med teleslinga, IR-system eller någon annan teknisk lösning så att de blir tillgängliga och användbara för personer med nedsatt hörsel.

*Allmänt råd*

Exempel på samlingslokaler är hörsalar, teatrar, kyrkor och större konferensrum som rymmer minst 50 personer.

**3:146 Tillgänglighet och användbarhet i enskilda bostadslägenheter i ett våningsplan**

Rum, balkonger, terrasser och uteplatser ska vara tillgängliga och användbara för personer med nedsatt rörelseförmåga. För sådana terrasser som kompletterar tillgängliga och användbara samt väl placerade balkonger är tillgängligheten och användbarheten tillgodosedd, om det med enkla åtgärder i efterhand går att ordna en ramp.

Minst ett hygienrum ska vara tillgängligt och användbart för personer med nedsatt rörelseförmåga och utformas så att det lätt kan ordnas plats för medhjälpare. Där ska också gå att ordna en separat duschplats om en sådan saknas från början.

Minst dörren till huvudentrén samt minst en dörr till varje rum (inklusive rum för matlagning och ett hygienrum), balkong, terrass och uteplats ska medge passage med rullstol. Det ska finnas tillräcklig plats att öppna och stänga dörrarna från rullstolen.

*Allmänt råd*

Dimensionerande mått som är lämpliga med hänsyn till tillgängligheten och användbarheten i rum finns i SS 91 42 21 (normalnivån).

Plats för medhjälpare och separat dusch kan ordnas t.ex. genom att ett badkar tas bort.

Regler om lämplig utformning av trösklar finns i avsnitt 8:22.



### **3:147 Tillgänglighet och användbarhet i enskilda bostadslägenheter i flera våningsplan**

Kraven i avsnitt 3:146 ska uppfyllas på hela entréplanet.

#### *Allmänt råd*

Regler om utformning av bostäder i flera våningsplan finns i avsnitt 3:221.

### **3:148 Tillgängliga och användbara bostadskomplement**

Förvaringsutrymmen enligt avsnitt 3:23, postboxar, tvättstugor, avfallsutrymmen, sopnedkast och andra bostadskomplement ska vara tillgängliga och användbara.

## **3:2 Bostadsutformning**

Detta avsnitt innehåller föreskrifter och allmänna råd till 3 kap. 1 och 17 §§ PBF.

### **3:21 Allmänt**

#### **3:211 Definitioner**

*Matlagning:* Tillagning av mat och förvaring av livsmedel

### **3:22 Allmänt om utformning av bostäder**

Bostäder ska dimensioneras, disponeras, inredas och utrustas med hänsyn till sin långsiktiga användning.

I bostaden ska finnas

- minst ett rum med inredning och utrustning för personhygien,
- rum eller avskiljbar del av rum för daglig samvaro,
- rum eller avskiljbar del av rum för sömn och vila,
- rum eller avskiljbar del av rum med inredning och utrustning för matlagning,
- utrymme för måltider i eller i närheten av rum med inredning och utrustning för matlagning,

för matlagning,

- utrymme för hemarbete,
- entréutrymme med plats för ytterkläder m.m.,
- utrymme för att tvätta och torka tvätt maskinellt om gemensam tvättstuga saknas, och

- utrymmen och inredning för förvaring.

Avskiljbar del av rum ska ha fönster mot det fria. Avskiljbar del av rum ska utformas så att den med bibehållen funktion kan avskiljas med väggar från resten av rummet.

#### *Allmänt råd*

En balkong, uteplats eller ett liknande utrymme bör finnas i anslutning till bostadslägenheten.

Dimensionerande mått som är lämpliga vid utformningen av bostaden finns i SS 91 42 21 (normalnivån).

Regler om bostadskomplement finns i avsnitt 3:23.

Regler om avfallsutrymmen i bostadslägenheter finns i avsnitt 3:4.

Regler om vädring och dagsljus finns i avsnitt 6:2 respektive 6:3.

#### **3:221 Bostäder i flera våningsplan**

I bostäder med flera våningsplan ska entréplanet minst rymma

- ett hygienrum enligt avsnitt 3:146,
- avskiljbar sängplats (sovalkov),
- möjlighet till matlagning,

**BFS 2011:6****BBR 18**

---

- utrymme för måltider,
- utrymme för sittgrupp,
- entréutrymme,
- utrymme för förvaring, och
- utrymme för att tvätta och torka tvätt maskinellt om gemensam tvättstuga saknas.

*Allmänt råd*

Regler om tillgänglighet och användbarhet i enskilda bostadslägenheter i flera våningsplan finns i avsnitt 3:147.

**3:222 Bostäder större än 55 m<sup>2</sup>**

Bostäder med en bostadsarea (BOA) större än 55 m<sup>2</sup> ska utformas med hänsyn till det antal personer som de är avsedda för. De ska dock alltid ha plats för en parsäng i minst ett rum eller en avskiljbar del av ett rum för sömn och vila.

**3:223 Bostäder om högst 55 m<sup>2</sup>**

Bostäder med en BOA om högst 55 m<sup>2</sup> ska utformas med hänsyn till sin storlek. I sådana bostäder är det dock tillräckligt att antingen rummet för sömn och vila eller rummet med inredning och utrustning för matlagning är avskiljbart. De behöver inte heller ha plats för en parsäng.

*Allmänt råd*

I SS 91 42 21 finns dimensionerande mått och inredningslängder för matlagning som är lämpliga för bostäder med en BOA om högst 55 m<sup>2</sup> respektive 40 m<sup>2</sup>.

**3:224 Bostäder för en grupp boende**

För en grupp boende får de enskilda bostadslägenheternas rum med inredning och utrustning för matlagning och för daglig samvaro samt utrymme för måltider delvis sammanföras till gemensamma utrymmen.

De gemensamma utrymmena ska vara så stora och välutrustade att de på ett fullgott sätt kompenserar för inskränkningarna i de enskilda bostadslägenheterna.

Avsnitt 3:224 gäller inte för bostäder för personer med nedsatt funktionsförmåga enligt 9 § 9 lagen (1993:387) om stöd och service till vissa funktionshindrade, LSS, och 5 kap. 7 § socialtjänstlagen (2001:453), SoL.

*Allmänt råd*

För särskilda boendeformer för äldre samt bostäder för studerande och ungdom se avsnitt 3:225–3:227.

**3:225 Särskilda boendeformer för äldre**

För en mindre grupp boende, i särskilda boendeformer för äldre, får reglerna i första och andra stycket i avsnitt 3:224 tillämpas. De gemensamma utrymmena ska ligga i anslutning till de enskilda lägenheterna.

Gruppboendestäder avsedda för åldersdementa behöver inte ha inredning och utrustning för matlagning i de enskilda lägenheterna. I sådana fall ska dock nödvändiga installationer för detta vara förberedda.

*Allmänt råd*

Med särskilda boendeformer för äldre avses bostäder enligt 5 kap. 5 § andra stycket socialtjänstlagen (2001:453), SoL.

Särskilda boendeformer för äldre är oftast även arbetsplatser. Arbetsmiljöverket ger ut regler om arbetsplatsens utformning.

### **3:226 Boendeformer för studerande och ungdomar**

I enskilda bostadslägenheter för studerande eller ungdomar, med en BOA om högst 35 m<sup>2</sup>, behöver varken rummet för daglig samvaro, rummet för sömn och vila eller rummet med inredning och utrustning för matlagning vara avskiljbart.

Om bostadslägenheter för studerande har avskiljbara delar av rum för matlagning behöver de avskiljbara delarna inte ha fönster mot det fria.

För en grupp studerande eller ungdomar får de enskilda bostadslägenheternas rum med inredning och utrustning för matlagning och för daglig samvaro samt utrymme för måltider, eller delar av dessa, sammanföras till gemensamma utrymmen.

I de fall rummet med inredning och utrustning för matlagning är gemensamt får inte fler än 12 bostadslägenheter dela på det.

De gemensamma utrymmena ska vara så stora och välutrustade att de i skäligen utsträckning kompenserar för inskränkningarna i de enskilda lägenheterna.

#### *Allmänt råd*

Inredningslängd för matlagning som är lämplig för bostäder för endast en studerande finns i SS 91 42 21.

Regler om krav på vädring och dagsljus finns i avsnitt 6:2 och 6:3.

### **3:23 Bostadskomplement**

I bostadslägenhetens närhet ska det finnas en gemensam tvättstuga med möjlighet att tvätta och torka maskinellt, om det saknas utrymme att tvätta och torka tvätt maskinellt i den enskilda bostadslägenheten (jämför avsnitt 3:22).

I bostadslägenheten eller i dess närhet ska det finnas låsbart utrymme för förvaring av säsongsutrustning och liknande.

I bostadslägenhetens närhet ska det finnas rum för förvaring av barnvagnar, cyklar, utomhusrullstolar, rollatorer och liknande samt utrymme för postboxar.

#### *Allmänt råd*

Förvaringsutrymmen samt gemensamma tvättstugor bör finnas inom 25 meters gångavstånd från en sådan entré som avses i avsnitt 3:132.

I SS 91 42 21 finns lämpliga mått för förvaring.

Regler om tillgängliga och användbara bostadskomplement finns i avsnitt 3:148.

Regler om avfallsutrymmen finns i avsnitt 3:4.

### **3:3 Rumshöjd**

Detta avsnitt innehåller föreskrifter och allmänna råd till 3 kap. 9 § PBF.

#### **3:31 Allmänt**

Rumshöjden i byggnader ska vara tillräcklig för att undvika olägenheter för människors hälsa.

#### *Allmänt råd*

Regler om ventilation finns i avsnitt 6:25.

Regler om fri höjd finns i avsnitt 8:34.

#### **3:311 Rum att vistas i mer än tillfälligt**

##### *3:3111 Bostäder*

Rumshöjden i bostäder ska vara minst 2,40 meter. I småhus får dock rumshöjden i vinds- och suterrängvåningar samt källare vara lägst 2,30 meter. I begränsade del-

**BFS 2011:6****BBR 18**

---

ar av rum får dessa rumshöjder underskridas. I sådana delar av rum där ståhöjd behövs får rumshöjden dock inte vara lägre än 2,10 meter under horisontella delar av tak eller 1,90 meter under snedtak.

*Allmänt råd*

Exempel på rum eller avskiljbara delar av rum avsedda för människor att vistas i mer än tillfälligt finns i avsnitt 1:6.

**3:3112 Publika lokaler**

Rumshöjden i publika lokaler ska vara minst 2,70 meter. I rum avsedda för ett mindre antal personer får denna rumshöjd underskridas. Rumshöjden får dock inte vara lägre än 2,40 meter.

*Allmänt råd*

Exempel på rum avsedda för ett mindre antal personer är rum med plats för högst 16 personer.

**3:3113 Arbetslokaler**

Rumshöjden i arbetsrum ska vara minst 2,40 meter. I begränsade delar av rum får denna rumshöjd underskridas. I sådana delar av rum där ståhöjd behövs får rumshöjden dock inte vara lägre än 2,10 meter under horisontella delar av tak eller 1,90 meter under snedtak.

Rumshöjden i undervisningslokaler och andra lokaler avsedda för ett större antal personer ska vara minst 2,70 meter.

*Allmänt råd*

Regler om rumshöjd i arbetslokaler ges också ut av Arbetsmiljöverket.

**3:312 Rum att vistas i tillfälligt**

I rum eller avskiljbara delar av rum i bostäder och publika lokaler avsedda för människor att vistas i tillfälligt ska rumshöjden inte vara lägre än 2,10 meter.

*Allmänt råd*

I avsnitt 1:6 finns exempel på rum eller avskiljbara delar av rum avsedda för människor att vistas i tillfälligt.

Regler om rumshöjd i arbetslokaler ges också ut av Arbetsmiljöverket.

**3:4 Driftutrymmen**

Detta avsnitt innehåller föreskrifter och allmänna råd till 8 kap. 4 § första stycket 9 och 9 § PBL samt 3 kap. 9 och 10 §§ PBF.

**3:41 Allmänt****3:411 Definitioner****Driftutrymmen:**

Utrymmen som huvudsakligen används för byggnaders drift och skötsel, t.ex. fläktrum, städutrymmen, hissmaskinutrymmen, avfallsutrymmen, undercentraler och pannrum.

**Avfallsanordningar:**

Fasta anordningar för hantering av avfall, t.ex. sopsugar och maskinellt lyftbara storbehållare (nedgrävda och ytplacerade).

### 3:42 Utformning av driftutrymmen

Driftutrymmen ska placeras och utformas så att risken för olyckor vid användning, kontroll och underhåll av utrymmena och deras installationer begränsas. Driftutrymmena och deras installationer ska dessutom placeras och utformas så att risken för brukarnas eller grannarnas hygien eller hälsa begränsas.

Det ska finnas tillräcklig plats för material och utrustning samt för drift- och underhållsarbete.

#### *Allmänt råd*

I driftutrymmen bör det finnas belysning och eluttag, samt vid behov vattentätt golv, tappvatteninstallation, golvbrunn med avdunstningsskydd, nödbelysning och fasta anordningar för hantering av tunga installationsdelar.

Om det finns risk för personskador bör driftutrymmena vara låsbara.

Dörrar till fläktrum bör hängas så att de öppnas mot eventuellt övertryck, dvs. vid övertryck inåt mot rummet och vid undertryck ut från rummet.

Regler om vatten och avlopp finns i avsnitt 6:6.

Regler om utrymmen med krav på vattentäta eller vattenavvisande skikt finns i avsnitt 6:533.

Regler om utformning av hissutrymmen finns även i Boverkets föreskrifter och allmänna råd om hissar och andra motordrivna anordningar (BFS 2011:12), H.

Regler om utformning av driftutrymmen ges också ut av Arbetsmiljöverket.

Exempel på hur driftutrymmen kan utformas finns bl.a. i VVS-installatörernas handledning *Rätt arbetsmiljö för montörer och driftpersonal*.

Regler om manuell hantering och belastningsergonomi ges ut av Arbetsmiljöverket.

### 3:421 Tillträdesvägar till driftutrymmen

Driftutrymmen ska placeras och utformas så att risken för olyckor begränsas vid tillträde och transporter. Tillträdesvägarna ska utformas så att det finns tillräcklig plats för transport av stora och tunga installationsdelar. Tillträdesväg via en bostadslägenhet får endast finnas till installationer avsedda enbart för den enskilda bostaden.

#### *Allmänt råd*

Tillträdesvägar till driftutrymmen via stegar, utvändiga trappor och yttertak bör undvikas.

Regler om tillträdesvägar till tak finns i avsnitt 8:2421.

Regler om transportvägar och manuell hantering ges också ut av Arbetsmiljöverket.

### 3:422 Avfallsutrymmen och avfallsanordningar

I eller i anslutning till en byggnad ska det finnas utrymmen eller anordningar för hantering av avfall som kan nyttjas av alla brukare av byggnaden. För småhus får lösa avfallsbehållare användas. Utrymmena ska utformas och dimensioneras så att de, utöver vad som anges i avsnitt 3:42, möjliggör återvinning av avfallet.

#### *Allmänt råd*

Hushållsavfall som av hygieniska skäl behöver lämnas ofta, som t.ex. matavfall, bör kunna lämnas så nära bostaden som möjligt. Avståndet mellan byggnadens entréer och utrymmen eller anordningar för avfall bör inte överstiga 50 meter för flerbostadshus.

Av avsnitt 3:1 framgår att avfallsutrymmen och avfallsanordningar ska vara tillgängliga och användbara.

Regler om utformning av driftutrymmen ges också ut av Arbetsmiljöverket.

**BFS 2011:6**  
**BBR 18**

---

Regler om manuell hantering och belastningsergonomi ges ut av Arbetsmiljöverket.

- Utrymmen eller anordningar för hantering av avfall ska anpassas till
- hämtningsintervallen och avfallsmängderna,
  - sorten och sammansättningen av avfall,
  - behovet av rengöring,
  - behovet av att de ska kunna användas så att risken för olycksfall begränsas,
- och
- lokala regler för avfallshantering om hur avfall sorteras, förvaras och hämtas.

*Allmänt råd*

För större mängder matavfall, t.ex. avfall från livsmedelslokaler, bör det finnas kylt avfallsutrymme, om det ur hygienisk synpunkt inte kan ordnas på annat sätt.

Sopschakt bör ha runda tvärsnitt och större invändig diameter än sopinkastens största tvärmått. Inkast med ett tvärsnitt större än 0,3 meter bör förses med en säkerhetsanordning. Röret innanför inkastet bör utformas så att avfallet inte fastnar.

Regler för lokal avfallshantering finns i de kommunala renhållningsordningarna.

Grovavfall ska kunna tas om hand separat.  
Sopnedkast och rörtransportanordningar ska kunna spärras från tillhörande uppsamlingsutrymmen.

Utrymmen eller anordningar för hantering av avfall får inte placeras

- så att avfall måste transporteras genom utrymmen där personer vistas mer än tillfälligt eller där livsmedel förvaras, och
- så att matavfall måste transporteras genom kommunikationsutrymmen i direkt anslutning till utrymmen där personer vistas mer än tillfälligt eller där livsmedel förvaras.

**3:423 Avfallshantering i bostadslägenheten**

I bostadslägenheter ska det finnas plats för källsortering av avfall.

## **4 Bärförmåga, stadga och beständighet**

Föreskrifter och allmänna råd till 3 kap. 7 och 8 §§ PBF om bärförmåga, stadga och beständighet hos bärande konstruktioner m.m. finns i Boverkets föreskrifter och allmänna råd (2011:10) om tillämpning av europeiska konstruktionsstandarder (eurokoder), EKS.

## 5 Brandskydd

Detta avsnitt innehåller föreskrifter och allmänna råd till 8 kap. 9 § PBL och 10 kap. 5 § PBL samt 3 kap. 8 § PBF. Föreskrifter och allmänna råd om byggnaders bärförmåga vid brand finns i Boverkets föreskrifter och allmänna råd (2011:10) om tillämpning av europeiska konstruktionsstandarder (eurokoder), EKS.

### 5:1 Allmänt

Ytterligare brandskyddsåtgärder, utöver de krav som anges i detta avsnitt (avsnitt 5), kan krävas i de fall då räddningstjänsten inte kan förväntas ingripa inom normal insatstid och deras ingripande är en förutsättning för att

- brandspridning till närliggande byggnader ska kunna begränsas, eller
- byggnaden ska kunna utrymmas på avsett sätt.

#### *Allmänt råd*

Vid utrymning via fönster enligt 5:312 kan 10 minuter betraktas som normal insatstid. För friliggande flerfamiljshus i tre våningar är dock 20 minuters insatstid godtagbar.

### 5:11 Alternativ utformning

Brandskyddet får utformas på annat sätt än vad som anges i detta avsnitt (avsnitt 5), om det i särskild utredning visas att byggnadens totala brandskydd därigenom inte blir sämre än om samtliga aktuella krav i avsnittet uppfyllts.

#### *Allmänt råd*

Sådan alternativ utformning kan bl.a. användas, om byggnaden förses med brandskyddstekniska installationer utöver vad som följer av kraven i avsnittet. Den särskilda utredningen redovisas i brandskyddsdokumentation enligt avsnitt 5:12.

### 5:12 Dokumentation

En brandskyddsdokumentation ska upprättas. Av denna ska framgå förutsättningarna för utförandet av brandskyddet samt brandskyddets utformning.

#### *Allmänt råd*

Dokumentationen bör redovisa byggnadens och dess komponenters brandtekniska klasser, brandcellsindelning, utrymningsstrategi, luftbehandlingsinstallationens funktion vid brand och i förekommande fall beskrivning av de brandskyddstekniska installationerna samt plan för kontroll och underhåll.

### 5:13 Analytisk dimensionering

Analytisk dimensionering och vid behov tillhörande riskanalys ska verifiera brand- och utrymningssäkerheten i byggnader där brand kan medföra mycket stor risk för personskador. Analytisk dimensionering kan vara beräkning, provning, objektsspecifika försök eller kombinationer av dessa.

Om dimensionering av brandskyddet sker genom beräkning, ska beräkningen utgå från omsorgsfullt valda dimensionerande värden och utföras enligt beräkningsmodeller som på tillfredsställande sätt beskriver aktuella fall. Valda beräkningsmodeller ska redovisas.



*Allmänt råd*

Byggnader där brand kan medföra mycket stor risk för personskador är större komplexa byggnader eller byggnader där det kan vistas ett mycket stort antal personer. Exempel på sådana byggnader kan vara byggnader med fler än 16 våningsplan, byggnader med vissa typer av samlingslokaler eller vårdanläggningar, samt komplexa byggnader under mark.

Underlag för analytisk dimensionering bör bifogas brandskyddsdokumentationen enligt 5:12. Osäkerheten hos valda indata bör redovisas genom känslighetsanalyser.

### 5:14 Kontroll av utrymningsdimensionering

Utrymningsdimensionering genom beräkning får endast användas om beräkningens riktighet kan styrkas genom dimensioneringskontroll.

*Allmänt råd*

Med dimensioneringskontroll avses kontroll av dimensioneringsförutsättningar, bygghandlingar och beräkningar.

Denna kontroll bör utföras av en person som inte tidigare varit delaktig i projektet.

### 5:2 Brandtekniska klasser och övriga förutsättningar

*Allmänt råd*

Metoder för verifiering av gemensamma europeiska brandklasser finns i klassifikationsstandarderna SS-EN 13501 del 1–5.

Metoder för verifiering av övriga brandtekniska egenskaper i olika klasser finns i Boverkets allmänna råd 1993:2, *Riktlinjer för typgodkännande Brandskydd, utgåva 2*.

I de fall en europeisk klass med annan beteckning än motsvarande svensk klass införts anges motsvarande svensk klass inom parentes. Om det finns en harmoniserad standard för produkten som har offentliggjorts i Europeiska unionens officiella tidning<sup>4</sup> eller om det har utfärdats ett europeiskt tekniskt godkännande<sup>5</sup> för produkten kan den inte längre typgodkännas. För information om övergångstider för harmoniserade standarder och om utfärdade europeiska tekniska godkännanden, se avsnitt 1:41.

### 5:21 Byggnad

Byggnader ska utföras i klass Br1, Br2 eller Br3. Vid klassindelningen ska hänsyn tas till sådana faktorer som påverkar utrymningsmöjligheterna och risken för personskador vid sammanstörtning av byggnaden. Utrymningsmöjligheterna ska bedömas med hänsyn till byggnadens höjd och volym och den verksamhet som ska bedrivas i byggnaden samt till antalet personer som samtidigt beräknas befinna sig i byggnaden och personernas förutsättningar att själva sätta sig i säkerhet.

Byggnader där brand medför stor risk för personskador ska utföras i klass Br1. I sådana byggnader ställs de högsta kraven på bl.a. ytskikt samt bärande och av-

<sup>4</sup> För uppgifter om gällande Europeiska tekniska godkännanden se EOTA:s webbsida <http://www.eota.be> om Valid ETAs

<sup>5</sup> För övergångstider hänvisar Europeiska unionens officiella tidning från och med nummer 2007/12 till webbsidan i Europeiska kommissionens databas NANDO <http://ec.europa.eu/enterprise/newapproach/nando/index.cfm?fuseaction=cpd.hs>

**BFS 2011:6****BBR 18**

skiljande konstruktioner. Byggnader där brand kan medföra måttlig risk för personskador ska utföras i klass Br2. Övriga byggnader får utföras i klass Br3.

*Allmänt råd*

Byggnader med tre eller flera våningsplan bör utföras i klass Br1.

Följande byggnader med två våningsplan bör utföras i klass Br1:

- Byggnader avsedda för sovande som inte förväntas ha god lokalkännedom.

- Byggnader avsedda för personer som har små förutsättningar att själva sätta sig i säkerhet.

- Byggnader med samlingslokal på andra våningsplanet.

Följande byggnader med två våningsplan bör utföras i lägst klass Br2:

- Byggnader avsedda för fler än två bostadslägenheter och där bostads- eller arbetsrum finns i vindsplanet.

- Byggnader med samlingslokaler i markplanet.

- Byggnader som har en byggnadsarea större än 200 m<sup>2</sup> och som inte delas i enheter av högst denna storlek genom brandväggar i lägst klass REI 60-M (se avsnitt 5:221).

Byggnader med ett våningsplan bör utföras i lägst klass Br2 om de inrymmer

- samlingslokaler i eller under markplanet,
- särskilt boende för personer med vårdbehov,
- vårdanläggning, utom förskola och liknande.

## 5:22 Byggnadsdel, material, beklädnad och ytskikt

### 5:221 Klassbeteckningar

Byggnadsdelar indelas beroende på funktion i följande klasser

- R bärförmåga,
- RE bärförmåga och integritet (täthet),
- REI bärförmåga, integritet och isolering,
- E integritet,
- EI integritet och isolering,
- EI<sub>1</sub> (EI) integritet och isolering för brandavskiljande fönster som endast kan öppnas med verktyg, nyckel eller dylikt,
- EI<sub>2</sub> (EI) integritet och isolering för branddörrar,
- EW integritet och begränsad strålning.

Beteckningarna åtföljs av ett tidskrav: 15, 30, 45, 60, 90, 120, 180, 240 eller 360 minuter. Klasserna kan kombineras med tilläggsbeteckningen

- M mekanisk påverkan,
- C dörrar med automatisk stängningsanordning i någon av klasserna C1–C5,
- S<sub>a</sub>, S<sub>m</sub> brandgastäthet för dörrar.

*Allmänt råd*

Exempel på klassbeteckningar: R 120, RE 60, REI 30, EI<sub>1</sub> 30 (EI 30), EI<sub>2</sub> 60-C (EI 60-C) och REI 60-M.

Därutöver används följande klassbeteckningar för material, beklädnad och ytskikt

- A1, A2 (obrännbart material) och B, C, D, E (brännbart material, ytskikt av klass I, II och III),

- A1<sub>L</sub>, A2<sub>L</sub>, B<sub>L</sub>, C<sub>L</sub>, D<sub>L</sub>, E<sub>L</sub> (rörisolering klass P I, P II och P III).

Klass A1 är det högsta kravet och kan inte kombineras med någon tilläggs-klass. Klasserna A2, B, C, D kombineras alltid med någon av följande tilläggs-klasser

- s1 byggnadsdelen får avge mycket begränsad mängd med brandgaser,
- s2 byggnadsdelen får avge begränsad mängd med brandgaser,
- s3 inget krav på begränsad produktion av brandgaser,
- d0 brinnande droppar eller partiklar får ej avgas från byggnadsdelen,
- d1 brinnande droppar eller partiklar får avgas i begränsad mängd,
- d2 inget krav på begränsning av brinnande droppar och partiklar.

Klass E är det lägsta kravet och kan enbart kombineras med d2. Fristående E innebär att ett visst droppkrav är uppfyllt.

*Allmänt råd*

Exempel på klassbeteckningar: A1 (obrännbart material),  
A2-s1,d0 (obrännbart material), B-s1,d0 (klass I),  
C-s2,d0 (klass II), D-s2,d0 (klass III), C<sub>L</sub>-s3,d0 (P II).

Golvbeläggning A1<sub>fl</sub>, A2<sub>fl</sub>, B<sub>fl</sub>, C<sub>fl</sub>, D<sub>fl</sub>, E<sub>fl</sub> (obrännbart golv och klass G).

Klassen A1<sub>fl</sub> är det högsta kravet och kan inte kombineras med någon tilläggs-klass. Klasserna A2<sub>fl</sub>, B<sub>fl</sub>, C<sub>fl</sub>, D<sub>fl</sub> kombineras alltid med någon av följande tilläggsklasser

- s1 golv materialet får avge en begränsad mängd med brandgaser,
- s2 inget krav på begränsad produktion av brandgaser.

Klassen E<sub>fl</sub> är den lägsta klassen och kombineras inte med någon tilläggsklass.

*Allmänt råd*

Exempel på klassbeteckningar: A1<sub>fl</sub> (obrännbart golv), C<sub>fl</sub>-s1 (klass G),  
D<sub>fl</sub>-s1 (klass G).

- Svårantändligt material, dvs. brännbart material som uppfyller vissa krav.
- Taktäckning klass B<sub>ROOF</sub> (t2) (klass T).
- Beklädnad klass K<sub>2</sub>10/B-s1,d0 (tändskyddande beklädnad).

Produktens klassbeteckning och tillämpliga tilläggsklasser ska motsvara minst de krav som anges i denna författning för att uppfylla kraven och tillåtas i respektive tillämpning.

### **5:222 Avskiljande i brandteknisk klass**

Med avskiljande i brandteknisk klass avses avskiljande med bjälklag och väggar – inklusive genomföringar och liknande samt anslutningar till angränsande byggnadsdelar – som uppfyller kraven på avskiljande för ifrågavarande klass. Dörrar och fönster i avskiljande byggnadsdel får i vissa fall utföras i en lägre klass.

## **5:23 Övriga allmänna förutsättningar**

### **5:231 Luftsluss och brandsluss**

En luftsluss är ett rum som utgör förbindelse mellan utrymmen där särskilda krav ställs på skydd mot spridning av brand och brännbara eller giftiga gaser. Luftslussen ska vara så stor att den kan passeras utan att mer än en dörr behöver vara öppen samtidigt. Om luftslussen ingår i en brandcellsgräns ska den brandklassade dörren vara självstängande.

En brandsluss är ett rum som utgör förbindelse mellan utrymmen med särskilt höga krav på skydd mot spridning av brand och brandgas. Brandslussen ska avskiljas från angränsande utrymmen i lägst klass EI 60. Brandslussen ska vara så stor att den kan passeras utan att mer än en dörr behöver vara öppen samtidigt.

*Allmänt råd*

Tak och väggar i brandslussar bör utföras i lägst klass B-s1,d0 (klass I) fäst på material av klass A2-s1,d0 (obrännbart material) eller beklädnad i klass

**BFS 2011:6****BBR 18**

---

K<sub>2</sub>10/B-s1,d0 (tändskyddande beklädnad). Golvbeläggningen bör vara av lägst klass C<sub>n-s1</sub> (klass G). Brandslussen bör ha dörrar i klass EI<sub>2</sub> 60-C (EI 60-C).

**5:232 Brandcell**

Med brandcell avses en avgränsad del av en byggnad inom vilken en brand under en föreskriven minsta tid kan utvecklas utan att sprida sig till andra delar av byggnaden. Brandcellen ska vara avgränsad från byggnaden i övrigt, genom omslutande väggar och bjälklag eller på annat sätt, så att utrymning av byggnaden tryggas och så att personer i intilliggande brandceller eller byggnader skyddas under föreskriven tid.

I brandcellens omslutande konstruktioner får ingå byggnadsdelar med mindre brandmotstånd än vad som svarar mot föreskriven tid, om en brand kan hindras sprida sig i anslutning till dessa byggnadsdelar genom t.ex. räddningstjänstens ingripande.

**5:233 Utrymningsväg**

En utrymningsväg ska vara en utgång direkt till gata eller motsvarande eller en utgång till terrass, gårdsplan eller dylikt från vilken gata eller motsvarande lätt kan nås. En utrymningsväg kan även vara ett utrymme i en byggnad som leder från en brandcell till en sådan utgång.

*Allmänt råd*

En utrymningsväg kan omfatta förbindelsevägar såsom korridor eller trappa inom en egen brandcell, loftgång och liknande utrymmen utomhus.

**5:234 Automatisk vattensprinkleranläggning**

Om en automatisk vattensprinkleranläggning är en förutsättning för brandskyddets utförande ska den utformas så att den kan släcka eller kontrollera en brand under avsedd tid.

*Allmänt råd*

Exempel på lämpliga komponenter i en automatisk vattensprinkleranläggning finns i standardserien SS-EN 12259. Exempel på lämpligt utförande finns i standarden SS-EN 12845 och i Brandskyddsföreningens skrift *Regler för automatisk vattensprinkleranläggning, SBF 120*.

Sprinkler i bostäder kan utföras enligt Brandskyddsföreningens rekommendationer installation av boendesprinkler.

**5:24 Vissa lokaler och verksamheter****5:241 Samlingslokal**

Med samlingslokal avses varje lokal eller grupp av lokaler inom en brandcell, där ett större antal personer med mindre god lokalkännedom kan uppehålla sig.

*Allmänt råd*

En samlingslokal förutsätts rymma fler än 150 personer och användas t.ex. som hörsal, biograf, kyrka, restaurang, sporthall eller för teater, konserter, dans, studier, fritidsverksamhet eller som varuhus eller annan detaljhandelsanläggning.

**5:242 Vårdanläggning**

Med vårdanläggning avses lokaler för sjuk- och socialvård samt omsorg om personer med funktionshinder. Reglerna för bostäder ska dock tillämpas för familjedaghem.

*Allmänt råd*

Exempel på vårdanläggning är sjukhus, sjukhem, samt förskolor och liknande anläggningar.

**5:243 Särskilt boende för personer med vårdbehov**

Med särskilt boende för personer med vårdbehov syftas i denna föreskrift på boenden avsedda för personer med behov av kontinuerligt stöd eller vård av personal.

*Allmänt råd*

Exempel är sådana särskilda boenden där de boende kan vara funktionshindrade, rörelsehindrade eller sängliggande, såsom hem för vård och boende, gruppboendestäder för utvecklingsstörda, psykiskt sjuka eller åldersdementa samt liknande anläggningar. Se även avsnitt 5:21, 5:31, 5:312, 5:375 och 5:61.

**5:244 Lokal för brandfarlig verksamhet**

Med lokal för brandfarlig verksamhet avses utrymme där verksamheten är förenad med särskild risk för uppkomst av brand.

*Allmänt råd*

Särskild risk för uppkomst av brand finns t.ex. i utrymmen där tillverkning, bearbetning och förvaring av lättantändligt material förekommer i mer än ringa omfattning, samt i utrymmen där lättantändligt damm kan anhopas. Exempel på utrymmen med förhöjd brandrisk finns i SS 436 40 00.

## 5:3 Utrymning vid brand

### 5:31 Allmänt

Byggnader ska utformas så att tillfredsställande utrymning kan ske vid brand. Risken för att personer skadas av nedfallande byggnadsdelar eller genom fall eller trängsel, samt risken för att personer blir instängda i nischer eller återvändsgångar ska särskilt beaktas.

*Allmänt råd*

Tillfredsställande utrymning innebär antingen en fullständig utrymning av samtliga personer som befinner sig i en byggnad eller en förflyttning till en säker flyktplats inom byggnaden för de personer som befinner sig inom den del som direkt berörs av branden. I det senare fallet måste personerna vara skyddade mot värme och toxiska gaser under ett fullständigt brandförlopp eller under minst den tid som i ogynnsammaste fall fordras för att branden ska vara helt släckt.

Utrymnings säkerheten bör anpassas till den valda utrymningsstrategin, verksamheten och antalet personer i byggnaden, samt till de byggnadstekniska och organisatoriska brandskyddsåtgärderna, t.ex. i form av utbildad personal.

Exempel på metoder för projektering av utrymnings säkerhet finns i Boverkets rapport *Utrymningsdimensionering*.

**5:311 Tillgång till utrymningsväg**

Bostäder och lokaler, utöver de som avses i avsnitt 5:313, där personer vistas mer än tillfälligt ska ha minst två av varandra oberoende utrymningsvägar. Om bostaden eller lokalen har fler än ett våningsplan, ska det finnas minst en utrymningsväg från varje plan.

**BFS 2011:6****BBR 18**

---

*Allmänt råd*

En av utrymningsvägarna från en lokal kan utgöras av en passage till en utrymningsväg genom en annan lokal, om tillfredsställande utrymning kan säkerställas och utrymmet är tillgängligt utan nyckel eller annat redskap. Detta gäller dock inte, om de övriga utrymningsvägarna endast utgörs av fönster eller balkong.

En korridor inom egen brandcell, en loftgång eller dylikt i direkt anslutning till den bostad eller lokal som den betjänar kan – utom vid samlingslokaler – utgöra en gemensam del av i övrigt skilda utrymningsvägar.

I byggnader med fler än åtta men högst sexton våningsplan ska bostäder och lokaler ha tillgång till minst ett trapphus Tr2. I byggnader med fler än sexton våningsplan ska bostäder och lokaler ha tillgång till minst ett trapphus Tr1, medan övriga trapphus ska vara åtminstone Tr2.

**5:312 Fönster som utrymningsväg**

I bostäder – dock inte i särskilda boenden för personer med vårdbehov –, kontor och därmed jämförliga utrymmen i en byggnad får en av utrymningsvägarna utgöras av fönster under förutsättning att utrymningen kan ske på ett betryggande sätt. Vid bedömningen ska hänsyn tas till om räddningstjänstens utrustning kan användas vid utrymningen.

*Allmänt råd*

Fönster som ska användas för utrymning bör vara öppningsbart utan nyckel eller annat redskap samt ha en fri, vertikal öppning med minst 0,5 meters bredd och minst 0,6 meters höjd. Summan av bredd och höjd bör vara minst 1,5 meter. Öppningens underkant bör ligga högst 1,2 meter över golv.

**5:313 En enda utrymningsväg**

Dörr direkt till en gata eller motsvarande får vara den enda utrymningsvägen från mindre, lätt överblickbara lokaler i markplanet där ett begränsat antal personer förväntas vistas.

*Allmänt råd*

I utrymmen med endast en utrymningsväg bör antalet personer ej överstiga 30 st.

Ett trapphus Tr1 får vara enda utrymningsvägen från kontor och därmed jämförliga utrymmen i byggnader med högst 16 våningsplan.

Ett trapphus Tr2 får vara den enda utrymningsvägen i kontor och därmed jämförliga utrymmen i byggnader med högst åtta våningsplan och från bostäder – dock inte bostäder i särskilda boenden för personer med vårdbehov – i byggnader med högst 16 våningsplan.

Trapphus Tr2 som utgör enda utrymningsväg får inte stå i direkt förbindelse med källare. Avståndet till trapphuset från en uppehållsplats i bostäder eller kontor får inte vara längre än att våningen kan utrymmas innan den spärras om brand uppstår.

*Allmänt råd*

Avståndet inom utrymningsväg till trapphus avsett för utrymning bör inte överstiga 10 meter.

**5:314 Trapphus Tr1**

Med trapphus Tr1 avses ett trapphus som är utformat så att det förhindrar spridning av brand och brandgas till trapphuset under minst 60 minuter.

Trapphuset ska ha förbindelse med andra utrymmen genom en brandsluss som antingen är öppen mot det fria eller är försedd med anordning som förhindrar brandgasspridning till trapphuset. Brandslussen får förses med dörrar i lägre brandteknisk klass.

Varken trapphuset eller brandslussen får stå i förbindelse med ett våningsplan som är beläget under sådant våningsplan som vid utrymning ska användas för utgång mot det fria.

Hiss eller inkastöppning till sopschakt eller motsvarande får inte vara placerad i trapphuset.

*Allmänt råd*

Dörrar mellan trapphuset och brandslussen kan utföras i lägst klass E 30-C. Dörrar mellan bostad eller lokal och brandslussen bör utföras i lägst klass EI<sub>2</sub> 60-C (EI 60-C). Om brandslussen gränsar till förbindelse, korridor eller liknande utrymme i egen brandcell, är EI<sub>2</sub> 30-C (EI 30-C) tillräckligt.

### **5:315 Trapphus Tr2**

Med trapphus Tr2 avses ett trapphus som är utformat så att det begränsar spridning av brand och brandgas till trapphuset under minst 60 minuter. Om trapphuset betjänar en byggnad som har högst åtta våningsplan, får dörrar till trapphuset utföras i lägre klass. Trapphuset får endast ha förbindelse med bostäder, kontor och därmed jämförliga utrymmen där personer vistas mer än tillfälligt genom ett utrymme i egen brandcell.

Andra utrymmen än bostäder kontor och därmed jämförliga utrymmen där personer vistas mer än tillfälligt, får endast stå i förbindelse med trapphuset via en brandsluss. Sådana utrymmen ska dock ha tillgång till ytterligare minst en utrymningsväg och tillträdesväg för räddningsinsats såvida detta inte är uppenbart obehövt.

Vindsutrymmen med lägenhetsförråd får stå i direkt förbindelse med trapphus Tr2 genom dörrar utförda i lägst klass EI<sub>2</sub> 60-C (EI 60-C).

Hiss eller inkastöppning till sopschakt eller motsvarande får inte vara placerad i trapphuset.

*Allmänt råd*

Dörrar till trapphus Tr2 bör utföras i lägst klass EI<sub>2</sub> 60-C (EI 60-C). Om trapphuset betjänar en byggnad med högst åtta våningsplan är EI<sub>2</sub> 30-C (EI 30-C) tillräckligt.

Vindsutrymme med mindre lägenhetsförråd behöver inte förses med andra utrymnings- eller tillträdesvägar.

### **5:32 Avskiljande från andra utrymningsvägar**

Utrymningsvägar som står i förbindelse med varandra ska avskiljas så att endast en av dem kan bli rökfylld eller spärrad genom samma brand. Korridorer som utgör gemensamma delar av i övrigt skilda utrymningsvägar ska delas upp i lämpligt stora delar så att fortgående brandgasspridning i utrymmena förhindras.

*Allmänt råd*

Utrymningsvägar som står i förbindelse med varandra bör avskiljas i lägst klass E 15-C. Korridorer bör delas upp i delar av högst 60 meters längd, avskilda från varandra i lägst klass E 15-C.

**BFS 2011:6**  
**BBR 18**

---

**5:33 Gångavstånd****5:331 Gångavstånd till utrymningsväg**

Gångavståndet inom en brandcell till närmaste utrymningsväg ska inte vara längre än att brandcellen kan utrymmas innan kritiska förhållanden uppstår.

**5:332 Gångavstånd inom utrymningsväg**

I en utrymningsväg ska gångavståndet till närmaste trappa som leder till annat våningsplan eller utgång som leder till gata eller motsvarande inte vara längre än att utrymningen kan ske snabbt.

*Allmänt råd*

Längsta gångavstånd kan fastställas med utgångspunkt från den verksamhet som ska bedrivas i byggnaden. Gångavståndet bör normalt inte överstiga 30 meter, om utrymning kan ske i två riktningar.

**5:34 Framkomlighet****5:341 Passagemått i utrymningsväg**

Utrymningsvägar ska utformas med sådan rymlighet och framkomlighet att de kan betjäna det antal personer de är avsedda för.

*Allmänt råd*

Bredden i utrymningsvägar bör inte understiga 0,9 meter. I utrymningsvägar från brandceller som är avsedda för fler än 150 personer bör bredden inte understiga 1,2 meter.

**5:342 Dörr i utrymningsväg**

Dörrar till eller i en utrymningsväg ska vara utåtgående i utrymningsriktningen och lätt identifierbara som utgångar. Inåtgående dörrar får endast användas, om de är avsedda för

- ett litet antal personer, t.ex. dörrar till bostäder eller gästrum på hotell,
- ett måttligt antal personer som kan förväntas ha god lokalkännedom, t.ex. dörrar till klassrum i skolor, eller
- mindre lokaler.

Andra dörrtyper är tillåtna om de ger likvärdig säkerhet vid utrymningen som utåtgående slagdörrar.

Dörrar till eller i en utrymningsväg ska vara lätt öppningsbara. Dörrar som endast går att öppna med nyckel är tillåtna, om de betjänar ett litet antal personer som kan förväntas ha tillgång till nyckel.

*Allmänt råd*

Dörrar till eller i utrymningsvägar från samlingslokaler bör kunna öppnas genom att man enbart trycker på dörren eller öppnar den med ett lättmanövrerat trycke.

Dörrar i utrymningsvägar bör vara försedda med anordningar som medger möjlighet för personer att återvända efter passage. Den kraft som behövs för att öppna dörren bör inte överstiga 130 N anbringad på de normala öppningsanordningarna.

**5:35 Utrustning****5:351 Vägledande markering**

Vägledande markeringar för utrymning ska finnas om berörda personer förväntas ha mindre god lokalkännedom, såsom i hotell, vårdanläggning (utom förskola och liknande) och samlingslokaler. Kravet gäller även lokaler inom vilka det är svårt



att orientera sig eller som saknar dagsljusinsläpp. Vägledande markeringar ska finnas i sådan omfattning och vara så placerade att utrymning inte hindras av svårigheter att orientera sig i byggnaden. Skyltar ska placeras i anslutning till utgångsdörrar till och i utrymningsvägar.

Skyltar ska utgöras av belysta eller genomlysta gröna skivor med tydliga, vita symboler.

*Allmänt råd*

Skyltar bör ha sådan storlek och luminans att de syns tydligt och ha vägledande markeringar. Regler om utformning av varselmärkning och varsel-signalering på arbetsplatser finns hos Arbetsmiljöverket.

### **5:352 Allmänbelysning**

Utrymningsvägar ska ha allmänbelysning som med tillfredsställande säkerhet kan fungera vid utrymning av byggnaden.

*Allmänt råd*

I byggnader med fler än två våningsplan bör två efter varandra följande ljuspunkter i trapphus och korridorer anslutas till olika grupsäkringar.

Elkablar för belysning i trapphus, Tr1 eller Tr2, med tillhörande korridorer och liknande utrymmen, bör skyddas mot direkt påverkan av brand i minst 30 minuter i de delar av byggnaden som betjänas av trapphuset.

### **5:353 Nödbelysning**

Nödbelysning ska möjliggöra utrymning på ett säkert och effektivt sätt även vid strömavbrott. Nödbelysning ska finnas i utrymningsvägarna i byggnader som innehåller hotell, vårdanläggning (utom förskola och liknande) eller samlingslokal.

Nödbelysning ska även finnas i samtliga trapphus som används för utrymning i byggnader med fler än åtta våningsplan. Vägledande markeringar ska förses med nödbelysning, om det inte är uppenbart obehövligt.

Nödbelysningen ska fylla sin funktion i varje utrymningsväg som inte spärrats av brand. Vid strömavbrott ska nödbelysningen ge avsedd belysning under minst 60 minuter.

*Allmänt råd*

På gångstråket bör belysningsstyrkan uppgå till minst 1 lux på den sämst belysta platsen. Lokalt kan högre belysningsstyrka motiveras, t.ex. i trappor.

Skyltar med vägledande markeringar bör alltid vara belysta eller genomlysta även vid ett eventuellt strömavbrott.

Elkablar till nödbelysning bör förläggas avskilda i klass EI 30 eller ha motsvarande brandtålighet.

### **5:354 Larmsystem**

#### *5:3541 Automatiskt brandlarm*

I byggnader eller i delar av byggnader där krav på tidig upptäckt av brand ställs ska automatiskt brandlarm installeras. Detektering ska, där så är möjligt, ske med hjälp av rökdetektorer. Systemet ska ge signal till bemannad plats då personer finns i byggnaden.

*Allmänt råd*

Exempel på lämpliga komponenter i ett automatiskt brandlarm finns i standardserien SS-EN 54. Exempel på lämpligt utförande finns i Brandskyddsföreningens skrift *Regler för automatisk brandlarmmanläggning, SBF 110:6*.

Signal till bemannad plats innebär att larmet vidarebefordras till kommunens räddningstjänst om inte personal finns tillgänglig på platsen.

**BFS 2011:6**  
**BBR 18****5:3542 Utrymningslarm**

I byggnader eller i delar av byggnader där utrymningslarm erfordras, ska berörda personer kunna nås med information om lämpliga åtgärder vid utrymning. Utrymningslarmet ska vara anpassat efter behovet av information till personerna. Vid akustiskt larm ska hörbarheten vara sådan att signaler eller meddelanden kan uppfattas i berörda delar av byggnaden. Anläggningens funktion ska kunna upprätthållas vid strömavbrott.

*Allmänt råd*

Utrymningslarm med talat meddelande kan utformas enligt SS-EN 60849. Talat utrymningsmeddelande bör föregås av en ej förväxlingsbar ljudsignal. Lämpliga signaltyper för andra utrymningslarm finns angivna i SS 03 17 11. Signalen för omedelbar fara bör inte begränsas till 60 sekunder. I lokaler där personer inte kan förväntas ha kännedom om utrymningslarmet bör larmet utformas med två skilda signaltyper, t.ex. ljud och ljus.

Utrymningslarmet bör kunna avge utrymningsignal under minst 30 minuter efter ett strömavbrott på 24 timmar. Utrymningslarmet bör automatiskt avge felsignaler vid fel i ledningsnätet eller strömförsörjningen.

**5:3543 Brandvarnare**

I byggnader eller delar av byggnader där brandvarnare erfordras ska lämpligt antal brandvarnare installeras så att berörda personer kan få en tidig varning i händelse av brand.

*Allmänt råd*

Brandvarnare bör utformas enligt SS-EN 14604.

**5:36 Dimensionerande förutsättningar****5:361 Kritiska förhållanden vid utrymning**

Vid dimensionering av utrymningssäkerheten får förhållandena i byggnaden inte bli sådana att gränsvärden för kritiska förhållanden överskrids under den tid som behövs för utrymning.

*Allmänt råd*

Vid värdering av kritiska förhållanden bör siktbarhet, värmestrålning, temperatur, giftiga gaser samt kombinationer av dessa beaktas. Följande gränsvärden kan då normalt tillämpas:

Siktbarhet	En brandgasnivå på lägst $1,6 + (0,1 \times H)$ meter, där $H$ är rumshöjden, eller en siktsträcka på minst 10 meter i okänd miljö och minst 5 meter i känd miljö (bostäder och kontor).
Värmestrålning	En maximal strålningsintensitet på $2,5 \text{ kW/m}^2$ eller en kortvarig strålningsintensitet på max. $10 \text{ kW/m}^2$ , samt en maximal strålningsenergi på $60 \text{ kJ/m}^2$ utöver energin från en strålning på $1 \text{ kW/m}^2$ .
Temperatur	Högst $80 \text{ °C}$ lufttemperatur.

**5:37 Särskilda förutsättningar****5:371 Samlingslokal**

Utrymningsvägar från samlingslokaler ska dimensioneras för det antal personer som får vistas i lokalen.

Utrymning från samlingslokaler får inte ske via andra samlingslokaler.

*Allmänt råd*

Om inte personantalet är känt kan följande antaganden göras:

– Om lokalen ska användas av sittande personer och sittplatserna är placerade i rader, bör utrymningsvägarna dimensioneras för 1,7 personer/m<sup>2</sup> nettoarea. De gångar i lokalen som är avsedda för sittplatspubliken bör inräknas i arean, däremot inte scen eller podium.

– Om lokalen ska användas för både stående och sittande personer, bör utrymningsvägarna dimensioneras för 2,5 personer/m<sup>2</sup> nettoarea.

Utrymningsvägar i varuhus eller andra anläggningar för detaljhandel bör dimensioneras för 0,5 personer/m<sup>2</sup> nettoarea för de utrymmen dit allmänheten har tillträde.

I samlingslokaler eller i förrum till dessa bör det finnas skyltar som anger det största antalet personer som samtidigt får vistas i lokalen.

Samlingslokaler bör ha minst tre utrymningsvägar, om de är avsedda för fler än 600 personer och minst fyra om de är avsedda för fler än 1 000 personer.

Utrymningsvägar från samlingslokaler får stå i förbindelse med varandra genom mellanliggande foajé eller motsvarande, som är skild från utrymningsvägarna i lägst klass EI<sub>2</sub> 30-C (EI 30-C).

**5:3711 Utrymningslarm**

Samlingslokaler ska förses med utrymningslarm som aktiveras automatiskt eller från bemannad plats vid brandindikation.

*Allmänt råd*

Utrymningslarm bör ge dem som uppehåller sig i samlingslokalen talad information om lämpliga åtgärder vid utrymningen.

**5:3712 Nödbelysning m.m.**

Samlingslokaler ska vara försedda med allmänbelysning och nödbelysning. Trappsteg i samlingslokaler ska förses med nödbelysning. Omedelbart utanför utgångar till det fria ska nödbelysning anordnas. Den belysning som behövs i samlingslokaler vid utrymning ska kunna tändas från en plats i lokalen.

Utvändiga utrymningsvägar från samlingslokaler ska i hela sin längd vara belysta och försedda med nödbelysning.

**5:372 Hotell**

Hotell för minst nio gäster eller med minst fem uthyrningsrum ska förses med utrymningslarm. Utrymningslarmet ska kunna utlösas manuellt. Om hotellet är i två eller fler plan eller är beläget på annat plan än markplanet ska larmet även kunna utlösas automatiskt.

Larmknappar ska finnas på varje våningsplan och vara placerade vid lättåtkomliga platser samt i receptionen. Larmknappar ska vara utformade så att de inte kan förväxlas med andra knappar.

*Allmänt råd*

Ett automatiskt brandlarm eller en lämpligt utformad automatisk vattensprinkleranläggning uppfyller kravet på automatisk utlösning av utrymningslarmet. Om sprinkleranläggning används för aktivering av utrymningslarmet bör gästrum kompletteras med brandvarnare.

Anslag om larmsignalens karaktär och betydelse bör finnas i varje gästrum.

Hotell i enbart markplan och hotell för färre än nio gäster och med färre än fem uthyrningsrum ska förses med brandvarnare om de inte har automatiskt aktiverat utrymningslarm.

**BFS 2011:6**  
**BBR 18***Allmänt råd*

Brandvarnare bör placeras i varje gästrum.

**5:373 Vårdanläggning**

Utrymningsvägar i vårdanläggning får utgöras av passage genom angränsande brandcell, om detta inte hindrar räddningstjänstens insatsmöjligheter. Passage mellan skilda vårdavdelningar ska kunna ske utan att brandgas sprider sig till den icke brandutsatta avdelningen.

I vårdanläggningar, utom förskolor och liknande, ska finnas anordningar för tidig upptäckt av brand.

*Allmänt råd*

Avståndet mellan utrymmen inom vårdavdelningar och närmaste trapphus bör inte vara längre än 50 meter.

I förskolor och liknande anläggningar bör brandvarnare installeras.

**5:374 Bostäder**

Utrymning från bostadsrum i byggnader i klass Br2 eller Br3 ska kunna ske utan hjälp av räddningstjänsten.

*Allmänt råd*

Utrymningsvägar från bostadsrum kan anordnas enligt något av följande alternativ:

- a) Utgång till utrymningsväg (t.ex. en trappa utanför bostaden).
- b) Utgång direkt till det fria i markplanet eller till en utvändigt trappa eller fast stege utformad enligt SS 83 13 40 som leder till markplanet.
- c) Öppningsbart fönster med öppningens underkant högst 5,0 meter över markplanet utanför.
- d) Genom ett annat närliggande rum i samma våningsplan som uppfyller kraven enligt a), b) eller c), om detta rum kan avskiljas från underliggande våning genom att stänga en eller flera dörrar.

**5:3741 Brand- och utrymningslarm**

Bostäder ska förses med brandvarnare eller automatiskt aktiverat utrymningslarm. Signalen ska kunna uppfattas i de utrymmen där personer vistas stadigvarande.

*Allmänt råd*

Brandvarnare bör placeras i anslutning till sovrum och det bör finnas minst en brandvarnare per våningsplan.

**5:375 Särskilda boenden för personer med vårdbehov**

I byggnader för särskilda boenden för personer med vårdbehov ska det finnas utrymningslarm och anordningar för tidig upptäckt av brand.

*Allmänt råd*

Utrymningslarmet bör utformas med hänsyn till boendets utformning, personalbemanning och de boendes hälsa. Se även avsnitt 5:354.

**5:4 Skydd mot uppkomst av brand****5:41 Allmänt**

Eldstäder, eldningsapparater, värmeinstallationer och spisar samt rök- och avgaskanaler ska anordnas så att de inte kan ge upphov till antändning av närbelägna byggnadsdelar och fast inredning. Temperaturen på ytan av närbelägna byggnadsdelar och fast inredning av brännbart material får inte överstiga 85 °C. Värmepanel eller dylikt ska vara övertäckningskyddad i den omfattning som fordras för att förhindra uppkomst av brand.

Vid isolering av installationsdelar som kan få högre temperatur än 85 °C, ska isoleringen utföras av material av lägst A2-s1,d0 (obrännbart material).

*Allmänt råd*

Eldstad, rök- och avgaskanaler och dylikt bör placeras på lämpligt avstånd från närbelägna byggnadsdelar och fast inredning av brännbart material. Avståndet är bl.a. beroende av den strålände ytans storlek och temperatur. Lämpligt avstånd för oisolerad och ej vattenmantlad eldstad eller oisolerad rök- och avgaskanal är minst 0,5 meter. Alternativt kan väggen skyddas av ett strålningsskydd av material av klass A2-s1,d0 (obrännbart material), med tillräcklig utsträckning i höjd- och sidled och placerat med erforderligt avstånd.

## 5:42 Eldstad

### 5:421 Allmänt

Eldstäder och förbindelsekanaler ska ha tillräcklig hållfasthet för att ta upp förekommande belastningar och andra påverkningar. Eldstäder, eldningsapparater, och dylikt ska placeras på underlag med tillräcklig bärförmåga. Underlaget ska utformas så att

- brandspridning nedåt förhindras, och
- otätheter pga. sättningar inte uppkommer i anslutna kanaler och rörledning.

*Allmänt råd*

Underlaget bör utföras i lägst klass REI 60. I småhus dock lägst REI 15.

Gaser får inte oavsiktligt tränga ut från eldstäder och eldningsapparater.

Eldstaden ska tillföras erforderlig mängd förbränningsluft.

Värmepannor vars effekt överstiger 60 kW ska placeras i pannrum.

*Allmänt råd*

Se avsnitt 3:32, 5:66 och 6:2.

### 5:422 Eldstadsplan

Eldstäder för eldning med fast eller flytande bränsle ska ha ett eldstadsplan. Eldstadsplanet ska ha sådan utsträckning och vara av sådant material att antändning av golvet inte kan ske. Finns det ett fritt utrymme under eldstaden eller eldstadsbotten, ska eldstadsplanet omfatta även detta utrymme.

*Allmänt råd*

Eldstadsplanet för pannor eldade med fasta bränslen bör vara minst 2 meter framför sida med eldstadsöppning och minst 1 meter utanför andra delar. Eldstadsplan bör bestå av minst 50 mm betong, tegel eller dylikt. Vid mindre, slutna eldstäder bör eldstadsplanet anordnas intill ett avstånd av minst 0,3 meter framför eldstaden och till minst 0,1 meter på vardera sidan om eldstaden. För kakelugnar kan utsträckningen i sidled dock begränsas till eldstadsöppningens bredd med minst 0,2 meter tillägg på vardera sidan om öppningen. För öppna eldstäder bör eldstadsplanet anordnas så, att det horisontella avståndet från eldhärdens centrum till oskyddat brännbart golv är minst 1,0 meter. Om eldstadsbotten ligger högre än 0,4 meter över golvet, bör avståndet ökas med hälften av det överskjutande höjdmåttet.

Eldstadsplan för lokaleldstad i bostadsrum kan bestå av 0,7 mm stålplåt. För sådan del av ett eldstadsplan som ligger under eldstaden får plåt dock endast användas, om det finns ett minst 50 mm fritt, luftat utrymme mellan eldstaden och eldstadsplanet och om temperaturförhållandena i övrigt tillåter, se 5:41.

**5:423 Askutrymme**

I andra byggnader än småhus ska det i anslutning till pannrum med eldstad för eldning med fast eller flytande bränsle finnas ett utrymme för upplag av sot och aska, där askan kan förvaras på ett betryggande sätt. Utrymmet ska vara avskilt med dörrar eller luckor i lägst klass EI<sub>2</sub> 15-C (EI 15-C).

**5:424 Eldningsapparat**

Eldningsapparat ska vara utförd med betryggande säkerhet mot brand. Där det är aktuellt ska eldningsapparat vara försedd med anordning som hindrar eld att sprida sig genom eldningsapparaten till bränsleförrådet.

*Allmänt råd*

Eldningsapparaten bör vara försedd med minst två av varandra oberoende system för skydd mot bakbrand.

**5:43 Rök- och avgaskanal****5:431 Allmänt**

Eldstäder för fast eller flytande bränsle ska anslutas till rökkanal. Eldstäder avsedda för gas ska anslutas till avgaskanal.

Rök- och avgaskanaler, inklusive isolering och omgivande schakt, får inte ha en yttemperatur på kanalens eller schaktets utsida som överstiger 100 °C när den anslutna anordningen drivs med högsta effekt.

Gasapparater med en tillförd värmeeffekt av högst 12 kW eller en hushållsspis för gas behöver inte anslutas till avgaskanal, om den installeras i ett utrymme vars volym är större än 7 m<sup>3</sup> och förbränningen inte ger upphov till ökad brandfara, risk för förgiftning eller annan olägenhet.

Rök- eller avgaskanal som ansluts till fler än en eldstad ska utformas så att detta inte medför ökad brandrisk eller annan olägenhet. Skorstenar, skorstensschakt och dylikt ska placeras på underlag med tillräcklig bärförmåga. Bestämmelserna omfattar även avgaskanaler från bränsle drivna motorer.

*Allmänt råd*

Rökkanaler och skorstenar bör uppfylla kraven i SS-EN 1443.

Gasapparater bör anslutas till avgaskanal om förbränningen avsiktligt sker med luftunderskott eller sotande låga. Se även avsnitt 6:2.

När flera eldstäder ansluts till samma rökkanal bör man beakta riskerna för kondensering, brandspridning, inrykning via eldstad som inte används och eldstädernas funktion vid samtidig eldning.

Se även avsnitt 8:4.

**5:432 Höjd m.m.**

Rök- eller avgaskanaler ska ha sådan höjd att brandfara inte uppstår och vara utformade med hänsyn till anslutna eldstäder och eldningsapparater samt bränsleslag.

*Allmänt råd*

Se avsnitt 6:7.

**5:433 Tvärsnitt**

En rök- eller avgaskanal ska ha tillräckligt stort tvärsnitt med hänsyn till genomströmningen.

### 5:434 Material och placering

Väggar i rök- eller avgaskanaler ska vara av material med tillräcklig hållfasthet och tillräckligt motstånd mot temperaturvariationer, klimatpåverkan, korrosiva rökgaser samt mot slag och användning av sotningsredskap och dylikt.

Insatsrör ska utformas så att röret eller angränsande byggnadsdelar inte skadas.

#### *Allmänt råd*

Rök- eller avgaskanal bör dimensioneras för längdförändringar samt de ökade belastningar som uppkommer, exempelvis efter längre tids användning och soteld. Detta bör speciellt uppmärksammas vid sidodragningar av kanaler.

Om ett insatsrör monteras i kanalen bör det göras i hela dess längd. Innan installationen utförs bör kanalens status kontrolleras.

### 5:435 Täthet

Rök- eller avgaskanaler ska ha sådan täthet att brandfara, risk för förgiftning eller annan olägenhet inte uppstår.

#### *Allmänt råd*

Tätheten kan kontrolleras genom röktrycksprovning eller läckagemätning.

### 5:436 Skorstensschakt

Rök- och avgaskanaler av material som inte bibehåller sina egenskaper efter soteld ska omges av ett skorstensschakt av material av klass A2-s1,d0 (obrännbart material) med tillräcklig hållfasthet. Skorstensschaktet ska utformas så att erforderligt skyddsavstånd till brännbart material upprätthålls.

#### *Allmänt råd*

Schaktväggarna bör utföras i lägst brandteknisk klass EI 60. Schaktväggar i småhus bör utföras i lägst brandteknisk klass EI 15. Se även avsnitt 8:4.

### 5:437 Rensning och inspektion

Eldstäder, rök- och avgaskanaler ska vara åtkomliga för rensning, kontroll och inspektion.

Rensluckor får inte finnas i utrymmen där personer vistas mer än tillfälligt om inte särskilda åtgärder vidtas.

#### *Allmänt råd*

Förbränningskammare, askrum, förbindelsekanaler, rök- och avgaskanaler bör kunna rensas med vanligen förekommande sotningsredskap. Se även avsnitt 3:32.

När rensluckor placeras i utrymmen där personer vistas mer än tillfälligt bör täthet, ytemperatur, skydd mot ofrivillig öppning, barnsäkerhet m.m. särskilt beaktas.

### 5:44 Uppvärmning med varmluft

Varmluftspannor för uppvärmning av lokaler inom fler än en brandcell, ska installeras i pannrum. Varken tilluft eller återluft får tas från pannrummet.

Kanalväggar inom pannrummet ska utformas så att brandspridning till såväl tillufts- som återluftskanaler förhindras i 30 minuter.

## 5:45 Särskilda förutsättningar

### **5:451 Lokal för brandfarlig verksamhet m.m.**

Lokal för brandfarlig verksamhet får värmas med varmluft från en varmluftspanna under förutsättning att pannan är placerad i ett pannrum och att luft inte återförs till pannrummet eller pannan.

Uppvärmning med varmluft från en varmluftspanna får inte anordnas där explosiva gasblandningar kan förekomma.

Sprutrum, sprutboxar, lokaler för uppställning av sprutboxar eller sprutskåp och dylikt får dock värmas med varmluft om åtgärder vidtas för att hindra uppkomst och spridning av brand.

Lokal för brandfarlig verksamhet får endast genom luftsluss stå i förbindelse med lokaler som innehåller eldstäder och dylikt.

*Allmänt råd*

Se avsnitt 5:674.

### **5:452 Garage**

Uppvärmning i garage får inte ske med öppen låga, öppen glödspiral eller annan anordning som kan orsaka brand eller explosion.

Rensluckor får endast finnas i garage om särskilda åtgärder vidtas. Garage får endast genom luftsluss stå i förbindelse med lokaler som innehåller eldstäder och dylikt.

Servicestationer, bilverkstäder och likvärdiga lokaler där explosiva gasblandningar inte förekommer, och som är avskilda från andra lokaler så att brandspridning förhindras i 30 minuter, får värmas med varmluft om pannan placeras i ett pannrum utan förbindelse med lokalen eller om pannan placeras i lokalen och förbränningsluft tillförs direkt från det fria genom tät kanal.

Återluft ska i förekommande fall tas från minst 2 meters höjd över golvet.

*Allmänt råd*

När rensluckor placeras i garage bör särskilt beaktas bl.a. täthet och ytemperatur.

## 5:5 Skydd mot brandspridning inom brandcell

### 5:51 Materialkrav, ytskikt och beklädnad

#### **5:511 Allmänt**

Material i byggnadsdelar och fast inredning ska ha sådana egenskaper eller ingå i byggnadsdelarna på ett sådant sätt att de vid brand inte ger upphov till antändning eller snabb brandspridning och inte heller snabbt utvecklar stora mängder värme eller brandgas. De får inte smälta och droppa utanför brandhårdens omedelbara närhet. Kravnivån på material beror på den mängd värme och brandgas som kan tillåtas utvecklas i byggnaden. Vägledande för val av material är vilken byggnadsklass byggnaden tillhör.

Material i tak och väggar samt för fast inredning får inte deformeras vid ringa brandpåverkan och inte falla ned eller på annat sätt förändras så att risken för personskador ökar.

*Allmänt råd*

Material med sämre brandtekniska egenskaper än ytskikt av klass D-s2,d0 (klass III), i utrymmen där personer vistas mer än tillfälligt, bör skyddas mot påverkan av brand under brandens inledningsskede så att minst samma brandtekniska egenskaper som hos ytskikt av klass D-s2,d0 (klass III) er-



hålls. I bostäder samt i vårdanläggningar och hotell bör sådana material i byggnadsdelar dessutom skyddas av en beklädnad. Detta gäller särskilt material som snabbt sönderdelas eller smälter och avger brännbara gaser redan vid låga brandtemperaturer (< 250 °C).

I andra utrymmen än utrymningsvägar och vissa lokaler enligt 5:513 bör följande ytskikt väljas:

- I byggnader i klass Br1 bör takytor ha ytskikt av klass B-s1,d0 (klass I), fäst på material av A2-s1,d0 (obrännbart material) eller på beklädnad i klass K<sub>2</sub>10/B-s1,d0 (tändskyddande beklädnad). Väggytor bör ha ytskikt av lägst klass C-s2,d0 (klass II).

- I byggnader i klass Br2 bör takytor ha ytskikt av lägst klass C-s2,d0 (klass II), fäst på material av A2-s1,d0 (obrännbart material) eller på beklädnad i klass K<sub>2</sub>10/B-s1,d0 (tändskyddande beklädnad). Väggytor bör ha ytskikt av lägst klass D-s2,d0 (klass III).

- I byggnader i klass Br3 bör tak- och väggytor ha ytskikt av lägst klass D-s2,d0 (klass III).

För mindre byggnadsdelar där ytskiktet saknar betydelse för brandförloppet kan ytskikt utföras i lägre klass, dock lägst klass D-s2,d0 (klass III). Detsamma gäller för rum i de fall ytskiktet inte påverkar utrymningssäkerheten i byggnaden.

Om rörinstallationer täcker en större yta, bör rörisolering uppfylla A<sub>2L</sub>-s1,d0 eller ytskiktets kravet för angränsande ytor på väggar, tak och dylikt.

För rörinstallationer som täcker en mindre yta, kan rörisolering utföras i följande klasser:

- B<sub>L</sub>-s1,d0 (P I) där omgivande ytor har kravet B-s1,d0 (klass I).
- C<sub>L</sub>-s3,d0 (P II) där omgivande ytor har kravet C-s2,d0 (klass II).
- D<sub>L</sub>-s3,d0 (P III) där omgivande ytor har kravet D-s2,d0 (klass III).

Dukar till tältbyggnader uppfyller kraven i föreskriftens andra stycke, om de utförs av ett enkelt skikt svärantändligt dukmaterial.

### **5:512 Ytskikt och beklädnad i utrymningsväg**

Ytskikt och beklädnader i utrymningsvägar ska utföras i material som ger ett försumbart bidrag till brandspridning.

I byggnader i klass Br1 och Br2 ska takytor och invändiga väggytor i utrymningsvägar ha ytskikt av klass B-s1, d0 (klass I). Ytskiktet ska fästas på material i klass A2-s1,d0 (obrännbart material) eller på beklädnad i klass K<sub>2</sub>10/B-s1,d0 (tändskyddande beklädnad).

I byggnader i klass Br3 ska takytor och invändiga väggytor ha ytskikt enligt följande:

a) Utrymningsvägar i hotell och vårdanläggningar ska ha ytskikt av klass B-s1,d0 (klass I) på takytor och lägst klass C-s2,d0 (klass II) på invändiga väggytor. Ytskikten ska fästas på material av A2-s1,d0 (obrännbart material) eller på beklädnad i klass K<sub>2</sub>10/B-s1,d0 (tändskyddande beklädnad).

b) Utrymningsvägar som är gemensamma för två eller flera bostads- eller kontorslägenheter ska ha ytskikt av klass B-s1,d0 (klass I) på takytor och av lägst klass C-s2,d0 (klass II) på invändiga väggytor.

c) Utrymningsvägar från lokaler för brandfarlig verksamhet ska ha tak- och väggytor med ytskikt av klass B-s1,d0 (klass I) anbringat på material av A2-s1,d0 (obrännbart material) eller på beklädnad i klass K<sub>2</sub>10/B-s1,d0 (tändskyddande beklädnad).

Utrymningsvägar från samlingslokaler och i byggnader i klass Br1 ska golvbeläggning vara utförd i material med måttlig benägenhet att sprida brand och utveckla brandgas.

**BFS 2011:6**  
**BBR 18***Allmänt råd*

Golvbeläggning med måttlig benägenhet att sprida brand och utveckla brandgas bör utföras i lägst klass C<sub>fl</sub>-s1 (klass G).

**5:513 Ytskikt och beklädnad i vissa lokaler**

I vårdanläggningar, storkök, samlingslokaler och lokaler för brandfarlig verksamhet ska väggar och tak utformas så att en brands utveckling i lokalen inte får nämnvärt bidrag från takens och väggarnas ytskikt och beklädnader. Golvbeläggningen i samlingslokaler och lokaler för brandfarlig verksamhet ska vara utförd i material med måttlig benägenhet att sprida brand och utveckla brandgas.

*Allmänt råd*

Väggar i vårdanläggningar och storkök bör ha ytskikt av klass C-s2,d0 (klass II) fäst på material av A2-s1,d0 (obrännbart material) eller beklädnad i klass K<sub>2</sub>10/B-s1,d0 (tändskyddande beklädnad). Invändiga takytor bör ha ytskikt av klass B-s1,d0 (klass I) fäst på material av A2-s1,d0 (obrännbart material) eller beklädnad i klass K<sub>2</sub>10/B-s1,d0 (tändskyddande beklädnad).

Väggar och takytor i samlingslokaler och lokaler för brandfarlig verksamhet bör ha ytskikt av klass B-s1,d0 (klass I) fäst på material av A2-s1,d0 (obrännbart material) eller beklädnad i klass K<sub>2</sub>10/B-s1,d0 (tändskyddande beklädnad). Golvbeläggning bör utföras av lägst klass D<sub>fl</sub>-s1 (klass G).

**5:514 Vårdanläggning**

I vårdanläggningar (utom förskola eller dylikt) ska korridorer inom samma vårdavdelning avskiljas i lägst klass E 30 från angränsande vårdrum, dagrum, röktrum och liknande utrymmen.

**5:515 Imkanal**

Imkanaler ska utföras av sådana material och vara utformade så att risken för spridning av brand inuti kanalerna till intilliggande byggnadsdelar eller fast inredning begränsas.

Imkanaler från storkök eller dylikt, kanaler för brandfarliga gaser, samt kanaler för gaser eller ämnen som kan orsaka brandfarliga avsättningar på kanalväggarna, ska utformas med skydd mot brandspridning.

*Allmänt råd*

Imkanaler bör i hela sin längd utföras i lägst brandteknisk klass EI 60. Imkanaler kan dock vara oisolerade inom brandcellen, om det finns en minst 50 mm bred luftspalt mellan kanalen och brännbara byggnadsdelar.

Imkanaler kan även vara oisolerade, om de är belägna utvändigt och avståndet till brännbart material är minst 0,5 meter. Avståndet kan minskas till 0,25 meter, om det finns en skärm av stålplåt mellan kanalen och brännbart material.

Imkanaler från kök i bostäder ska utföras i lägst brandteknisk klass E 15 och med ett erforderligt skyddsavstånd till brännbart material.

Anslutningsdon till imkanal från kök i bostäder får utföras av material av A2-s1,d0 (obrännbart material) eller av material som begränsar risken för spridning av brand inuti kanaler till intilliggande byggnadsdelar eller fast inredning.

*Allmänt råd*

Skyddsavståndet till brännbara material bör vara minst 30 mm.

Kanaler och anslutningsdon kan placeras mot brännbart material vid genomgång av hyllor eller skåpsidor. Även ovasidan och andra mindre delar av ytterhöljet till spisfläktar kan placeras mot brännbart material.

## 5:6 Skydd mot brand- och brandgasspridning mellan brandceller

### 5:61 Brandcellsindelning

Byggnader ska delas in i brandceller åtskilda av byggnadsdelar som hindrar spridning av brand och brandgas. Varje brandcell ska omfatta ett rum – eller sådana sammanhängande grupper av rum – i vilka verksamheten inte har omedelbart samband med annan verksamhet i byggnaden. En brandcell får inte – med undantag av bostadslägenheter, trapphus, hisschakt och öppna garage – omfatta utrymmen inom fler än två våningsplan, såvida inte utrymmena är skyddade med automatisk vattensprinkleranläggning eller andra anordningar, och det genom särskild utredning visas att kraven i detta avsnitt (avsnitt 5) uppfylls.

Varje brandcell ska vara skild från övriga utrymmen i byggnaden med byggnadsdelar (inklusive genomföringar, erforderliga upplag, förband och dylikt) i lägst den brandtekniska klass som följer av kraven i avsnitten 5:6–5:8.

#### *Allmänt råd*

Bostads- eller kontorslägenheter, trapphus, garage, pannrum, avfallsrum, vårdavdelningar, gästrum på hotell, utrymningsvägar och större personalrum är olika exempel på egna brandceller.

Utrymmen i byggnader med verksamhet som medför stor risk för uppkomst av brand och där sådan kan få stora konsekvenser för utrymnings-säkerheten och stor risk för spridning av brand till intilliggande byggnader bör delas in i egna brandceller.

### 5:62 Brandteknisk klass på brandcellsskiljande byggnadsdel

Brandcellsskiljande byggnadsdelar ska vara täta mot genomsläpp av flammor och gaser och vara så värmeisolerande att temperaturen på den av brand opåverkade sidan inte medför risk för brandspridning. Byggnadsdelen ska utformas så att den upprätthåller sin avskiljande funktion antingen under den tidsperiod som anges i kraven på brandteknisk klass för byggnadsdelar i avsnitt 5:621 med brandpåverkan enligt avsnitt 4.2 i SS-EN 13501-2 (standardbrandkurvan) eller enligt dimensionering baserad på modell av naturligt brandförlopp.

#### *Allmänt råd*

Ytterligare föreskrifter och allmänna råd finns i avdelning C i Boverkets föreskrifter och allmänna råd (2011:10) om tillämpning av europeiska konstruktionsstandarder (eurokoder), EKS.

### **5:621 Brandteknisk klass**

#### *5:6211 Byggnad i klass Br1*

Byggnadsdelar ska utföras i lägst den brandtekniska klass som anges i tabell 5:6211. Brandteknisk klass enligt första kolumnen ( $f \leq 200$ ) får tillämpas för bostads- och kontorslägenheter, skolor, hotell, personbilsgarage, livsmedelsbutiker, lägenhetsförråd och jämförbara brandceller. Klassen får även tillämpas vid högre brandbelastning än  $200 \text{ MJ/m}^2$ , för byggnader som skyddas med automatisk vattensprinkleranläggning eller om förutsättningar finns att en brand, genom räddningstjänstens insats, är helt bekämpad inom 60 minuter efter brandutbrottet.

**BFS 2011:6**  
**BBR 18**

**Tabell 5:6211 Föreskriven brandteknisk klass i avskiljande avseende i en byggnad i klass Br1.**

Byggnadsdel	Brandteknisk klass vid brandbelastning $f$ (MJ/m <sup>2</sup> )		
	$f \leq 200$	$f \leq 400$	$f > 400$
Brandcellsskiljande byggnadsdel i allmänhet, och bjälklag över källare	EI 60	EI 120	EI 240

*5:6212 Byggnad i klass Br2 och Br3*

Byggnadsdelarna ska utföras i lägst den brandtekniska klass som anges i tabell 5:6212.

**Tabell 5:6212 Föreskriven brandteknisk klass i avskiljande avseende i en byggnad i klass Br2 eller Br3.**

Byggnadsdel	Brandteknisk klass
1. Brandcellsskiljande byggnadsdel i allmänhet	EI 30
2. Lägenhetsskiljande byggnadsdel i bostadshus	EI 60

*5:6213 Brandtekniska alternativ*

Brandteknisk klass EI, EI<sub>1</sub> och EI<sub>2</sub> får bytas mot klass E, om avståndet till gångstråk för utrymning och till brännbart material är tillräckligt för att utrymnings-säkerheten inte ska försämrats eller risken för brandspridning öka.

*Allmänt råd*

Utrymnings-säkerheten kan anses tillgodosedd och risken för brandspridning kan anses liten, om dörrar, vägg och dylikt är så placerade att avståndet till utrymmande personer är så långt att strålningsnivån inte överstiger 3 kW/m<sup>2</sup>. Högre strålningsnivåer kan vara acceptabla om tidsaspekterna för utrymning och antändning beaktas.

*5:6214 Dörr, lucka och port*

Dörrar, luckor och portar i en brandcellsskiljande byggnadsdel ska normalt utföras i samma brandtekniska klass som gäller för den aktuella byggnadsdelen enligt tabellerna i avsnitten 5:6211 och 5:6212.

Om det kan visas att den brand- och brandgasavskiljande funktionen inte avsevärt försämrats eller att risken för brandspridning är uppenbart liten, får dock dörrar och dylikt utföras i en lägre brandteknisk klass, dock lägst halva den klass som annars gäller och lägst klass E 30. Dörrar och dylikt får utföras i lägst klass E, om utrymnings-säkerheten ändå upprätthålls och risken för brandspridning är liten.

För byggnader i klass Br1 får dörrar och dylikt mellan bostads- eller kontorslägenheter, skolor, hotell och jämförbara brandceller och utrymningsvägar utföras i lägst klass EI<sub>2</sub> 30 (EI 30).

*Allmänt råd*

Exempel på tillämpningar där den brand- och brandgasavskiljande förmågan inte avsevärt försämrats eller att risken för brandspridning är liten är dörrar, luckor och portar placerade mellan brandceller med låg brandbelastning, < 50 MJ/m<sup>2</sup>, eller i byggnader som skyddas med automatisk vattensprinkleranläggning.

Som alternativ till dörrar och dylikt i klass EI<sub>2</sub> (EI) får dörrar och dylikt av material av A2-s1,d0 (obrännbart material) som uppfyller krav på isolering i grupp 2 (tidigare A-klass) och integritet (täthet) enligt Boverkets allmänna råd 1993:2, *Riktlinjer för typgodkännande Brandskydd, utgåva 2*, eller motsvarande äldre regler användas.

Dörrar och dylikt till eller i utrymningsvägar ska vara självstängande. Dörrar och dylikt till bostads- eller kontorslägenheter, mindre utrymmen som normalt hålls låsta, hissmaskinrum, fläktrum och dylikt eller till lokaler som är belägna ovanför våningsplan där personer vistas mer än tillfälligt, behöver dock inte vara självstängande.

Självstängande dörrar och dylikt får förses med uppställningsanordning, om den automatiskt stängs när det förekommer brandgaser i dess närhet.

### 5:63 Yttervägg och fönster

Fasadbeklädnader får vid brand inte utveckla värme och rök i sådan omfattning att utrymning och brandsläckning försvåras eller så att stor risk för skador uppstår för personer som vistas i närheten.

#### *Allmänt råd*

Fasadbeklädnader bör vara av svårantändligt material eller uppfylla kraven för klass D-s2,d0 (klass III).

### **5:631 Yttervägg i byggnad i klass Br1**

Ytterväggar ska utformas så att

- väggkonstruktionen uppfyller sin brandavskiljande funktion gentemot andra brandceller,
- brandspridning i väggen och längs fasadytan begränsas med hänsyn till byggnadens ändamål samt möjligheterna till brandsläckning,
- risken för spridning av brand via fönster begränsas och delar av väggen inte faller ned vid brand. Dock bortses från nedfall av t.ex. glassplitter, mindre putsbitar och liknande om detta inte bedöms förhindra eller väsentligen försvåra brandsläckning och om utrymning ändå kan ske utan risk för personskador.

#### *Allmänt råd*

Ytterväggskonstruktioner som vid provning enligt SS-EN 13501-2 med brandpåverkan enligt avsnitt 4.2 (standardbrandkurvan) uppfyller tillämpliga delar av kraven i avsnitt 5:62, uppfyller föreskriftens krav på brandavskiljande funktion.

Ytterväggar som enbart innehåller material av klass A2-s1,d0 (obrännbart material) eller sektioneras på ett sådant sätt att en brand inuti väggen hindras att sprida sig förbi brandcellsskiljande byggnadsdelar, uppfyller föreskriftens krav på skydd mot brandspridning inuti väggen.

En ytterväggskonstruktion som vid provning enligt SP FIRE 105 uppfyller förutsättningarna för godkännande i Boverkets allmänna råd 1993:2, *Riktlinjer för typgodkännande Brandskydd, utgåva 2*, uppfyller föreskriftens krav beträffande skydd mot brandspridning längs fasadytan.

Avståndet i höjled mellan fönster i olika brandceller bör vara minst 1,2 meter, såvida inte fönstren utförs i lägst E 15 inom detta avstånd.

Ytterväggar kan kläs utvändigt med material i lägst klass D-s2,d0 (klass III) om

- byggnaden har högst två våningsplan,
- beklädnaden, oavsett byggnadens höjd, endast täcker byggnadens bottenvåning, eller
- särskilda åtgärder vidtas så att byggnadens totala brandsäkerhet inte försämras.

**BFS 2011:6**  
**BBR 18**

Exempel på sådana särskilda åtgärder som avses i föregående stycke är att byggnaden förses med automatisk vattensprinkleranläggning, att det finns utskjutande tak över fönster och dörrar som förhindrar brandspridning eller brännbart material av lägst klass D-s2,d0 (klass III) endast täcker en begränsad del av fasadytan.

### 5:632 Fönster i yttervägg

Fönster som tillhör skilda brandceller och som vetter mot varandra, ska utformas och placeras så att brandspridning mellan brandcellerna försvåras. Sådana fönster får endast vara öppningsbara med verktyg, nyckel eller dylikt.

#### *Allmänt råd*

Fönster (glasytor) som är inbördes belägna så att direkt värmestrålning från brand kan ske från det ena fönstret till det andra omfattas av föreskriftens krav. Värmestrålning förutsätts därvid ske vinkelrätt och snett ut från fönstret intill 135° vinkel från fönsterytans plan. Om vinkeln i innerhörn är mindre än 60°, gäller vad som anges för motstående (parallella) ytterväggar.

Exempel på utformning som uppfyller föreskriftens krav på skydd mot brandspridning finns i tabell 5:632.

**Tabell 5:632 Exempel på utformning av fönster i ytterväggar som vetter mot varandra.**

Inbördes placering	Avstånd (m) mellan fönster (glasytor)	Utformning
Fönster i motstående (parallella) ytterväggar	< 5,0 ≥ 5,0	Ett fönster i klass E 30 eller båda i klass E 15 –
Fönster i innerhörn i vårdanläggningar	< 3,0 ≥ 3,0	Ett fönster i klass E 30 eller båda i klass E 15 –
Fönster i innerhörn i övrigt	< 2,0 ≥ 2,0	Ett fönster i klass E 15 –

### 5:633 Yttervägg och taktäckning vid lägre beläget tak

Ytterväggar och taktäckning vid lägre belägna tak ska utformas så att brand inte snabbt sprids från vindsutrymme till annan brandcell ovanför taket (i samma eller närbelägna byggnader).

#### *Allmänt råd*

Vid utformningen bör risken för att brand uppstår, brandens förväntade storlek, avståndet mellan tak och väggytor samt ytterväggens och takens utförande särskilt beaktas.

### 5:634 Inglasad balkong eller loftgång och inglasat uterum

Risken för spridning av brand och brandgas mellan brandceller får inte öka vid inglasning av balkonger, loftgångar och uterum. Vid inglasning ska avskiljning från intill- och ovanliggande sådana utrymmen utföras i brandteknisk klass E 30.

#### *Allmänt råd*

Dörrar och fönster i lägenheter, som vetter mot inglasade loftgångar med brandavskiljande inglasning, bör utföras i klass EI<sub>2</sub> 30 (EI 30), respektive EI<sub>1</sub> 30 (EI 30).

### 5:64 Vinds- och undertaksutrymmen

Vinds- och undertaksutrymmen ska utformas så att risken för brandspridning begränsas.

Undertaksutrymme som sträcker sig över flera brandceller ska vara avskilt i lägst samma brandtekniska klass som krävs för de brandcellsskiljande väggarna.

*Allmänt råd*

Vindsutrymmen bör delas upp i delar om högst 400 m<sup>2</sup> med väggar i klass EI 30. Uppdelning behöver inte göras, om isoleringen i vindsbjälklaget är av klass A2-s1,d0 (obrännbart material) och det endast finns begränsade mängder brännbart material ovanför bjälklaget.

## 5:65 Luftbehandlingsinstallation

### 5:651 Allmänt

Material i luftbehandlingsinstallationer får inte bidra till brandspridning.

Flera kanaler för enbart frånluft eller enbart tilluft får ha gemensam brandteknisk isolering.

*Allmänt råd*

Material i luftbehandlingsinstallationer bör vara av klass A2-s1,d0 (obrännbart material) om inte materialets bidrag till brandspridning kan anses vara försumbart. Exempel på brandtekniskt utförande för olika systemdelar som inte behöver vara av klass A2-s1,d0 (obrännbart material) ges i tabell 5:651.

**Tabell 5:651 Exempel på material i luftbehandlingsinstallation.**

Systemdel	Material
Mindre detaljer såsom filtermaterial, packningar, fläktremmar och elinstallationer.	Valfritt
Kanaler i enbostadshus.	Klass E eller svårantändligt material
Kanaler som täcker en mindre yta, belägna inom brandceller med en nettoarea mindre än 200 m <sup>2</sup> och där brandfarlig verksamhet inte förekommer.	Klass E eller svårantändligt material
Kanaler från uteluftsdon i yttervägg inom det rum som ytterväggen gränsar till.	Valfritt
Luftsdon utom spiskåpor i storkök.	Klass E eller svårantändligt material
Uteluftsdon och överluftsdon i bostäder.	Valfritt

### 5:652 Skydd mot brandspridning

#### 5:6521 Ventilationskanal

Ventilationskanaler ska förläggas och utformas så att de vid brand **inte ger upphov till antändning** av närbelägna byggnadsdelar och fast inredning utanför den brandcell som de är placerade i, under den tid som brandcellskravet anger.

Luftbehandlingsinstallationer som går igenom brandavskiljande byggnadsdelar, ska utformas så att **den brandavskiljande förmågan upprätthålls**. Luftbehandlingsinstallationer i gemensamma utrymmen (schakt och aggregatrum) och som försörjer olika brandceller ska utformas så att **den brandavskiljande förmågan mellan brandcellerna upprätthålls**.

*Allmänt råd*

**Ventilationskanaler bör utföras i lägst brandteknisk klass EI 15.** Om avståndet till brännbart material i byggnadsdelar eller till brännbar fast inredning är minst 0,25 meter kan kanalen dock utföras av stålplåt. Till- och frånluftsinstallationer bör vara åtskilda i minst brandteknisk klass EI 15 eller av ett minst 0,10 meter fritt utrymme.

**BFS 2011:6**  
**BBR 18****5:652 Imkanal**

Imkanaler från storkök eller dylikt, kanaler för brandfarliga gaser, samt kanaler för gaser eller ämnen som kan orsaka brandfarliga avsättningar på kanalväggarna, ska utföras så att kanalens skydd mot spridning av brand motsvarar **minst brandteknisk klass EI 60.**

*Allmänt råd*

Kanaliseringen bör utföras av material av klass A2-s1,d0 (obrännbart material). Om andra ventilationskanaler ansluts till imkanalen, bör det ske från sidan eller ovanifrån. Sådan anslutning bör göras i aggregatrum eller inom den brandcell där kanalerna finns. Imkanaler bör kunna inspekteras.

**Imkanaler från kök** eller pentry ska utföras med skydd mot spridning av brand i lägst brandteknisk klass **EI 15.**

**5:653 Skydd mot spridning av brandgas**

Luftbehandlingsinstallationer ska utformas så att **ett tillfredsställande skydd mot spridning av brandgas mellan brandceller erhålls.**

*Allmänt råd*

Tillfredsställande skydd mot spridning av brandgaser mellan brandceller kan erhållas genom

- att ventilationssystemen är separata för varje brandcell ända ut i det fria,
- speciella tryckavlastande anordningar,
- brandgasspjäll med motsvarande brandmotstånd som aktuell brandcellsgräns, eller
- att brandgaser tillåts komma in i ventilationssystemet men systemet utformas så att brandgasspridning mellan brandceller förhindras eller avsevärt försvåras beroende på lokalernas utformning och verksamhet. Till utrymningsvägar och lokaler avsedda för sovande bör brandgasspridning förhindras.

**5:66 Pannrum**

Pannrum och bränsleförråd i direkt anslutning till pannrummet ska utformas som egen brandcell.

*Allmänt råd*

Tak och väggar bör förses med material i lägst klass B-s1,d0 (klass I) på beklädnad i klass K<sub>2</sub>10/B-s1,d0 (tändskyddande beklädnad). Golvet bör utföras av material i klass A1<sub>f1</sub> (obrännbart material).

**5:67 Särskilda förutsättningar****5:671 Hotell**

Varje gästrum eller svit ska utformas som egen brandcell.

*Allmänt råd*

Utrymmen för förvaring av väskor, sängkläder eller dylikt samt städförråd bör utformas som egen brandcell.

**5:672 Vårdanläggning**

I vårdlokaler utom förskolor och liknande ska varje vårdavdelning, operationsavdelning eller annan funktionell enhet utformas som egen brandcell.



**5:673 Samlingslokal med större scen**

I samlingslokaler med större scen ska scenen utan hänsyn till scenöppning utformas som egen brandcell.

*Allmänt råd*

Scenöppningen bör avskärmas med brandskyddsridå. Ridån bör kompletteras med ridåsprinkler, om scenen är större än 120 m<sup>2</sup>.

**5:674 Lokal för brandfarlig verksamhet m.m.**

Lokaler för brandfarlig verksamhet och laboratorielokaler där brandrisken inte är ringa, ska utformas som egen brandcell och avskiljas i lägst klass EI 60. Inom en vårdanläggning i byggnader i klass Br1 ska sådana lokaler avskiljas i lägst klass EI 120.

Lokaler för brandfarlig verksamhet får endast stå i förbindelse med samlingslokaler genom luftsluss.

*Allmänt råd*

Laboratorielokaler där verksamheten är förenad med särskild risk för brand och explosion bör vara försedda med tryckavlastande konstruktioner. Om lokalens nettoarea är större än 600 m<sup>2</sup>, bör lokalen utrustas med brandgasventilation.

Lokaler där giftiga eller brännbara gaser kan alstras, t.ex. garage, får endast genom luftsluss stå i förbindelse med lokaler där personer vistas mer än tillfälligt eller lokaler som innehåller eldstäder.

Luftsluss krävs inte mellan garage (eller annan uppställningsplats för motorfordon) och

- angränsande utrymmen för tvättning, smörjning eller enklare servicearbeten,
- polis- eller brandstationer eller liknande anläggningar som betjänas av garaget,
- in- eller utlastningshallar, samt
- kassa- eller kontrollhytter.

Lokaler där det finns särskild risk för uppkomst av brand som inte omedelbart upptäcks och bekämpas, t.ex. storkök eller större garage, får endast stå i förbindelse med utrymningsvägar genom brandsluss, såvida inte utrymningsvägen enbart är avsedd för lokalen.

**5:675 Hiss**

Hisschakt inom egen brandcell ska utformas så att brand eller brandgas inte sprids till andra icke brandutsatta brandceller från eller via hisschakten.

Hisschakt ska vara placerade inom egen brandcell, såvida inte hisschaktet är beläget

- helt utanför byggnaden,
- inom eller invid ett trapphus och har schaktdörrar till detta eller till utrymme i öppen förbindelse till trapphuset, eller
- inom en byggnad vars konstruktion eller utformning i övrigt inte utgör sådant hinder mot brandspridning att ett ökat brandskydd kan uppnås genom att placera hisschaktet inom egen brandcell.

*Allmänt råd*

Brand- eller brandgasspridning, från eller via hisschakt till andra brandceller, kan hindras genom brandgasventilation eller luftsluss mellan hissen och intilliggande brandceller eller brand- och brandgastäta dörrar.

**BFS 2011:6**  
**BBR 18**

Utrymmen för hissmaskineri och brytskivor får placeras i samma brandcell som hisschaktet, om brand- eller brandgasspridning från hissmaskinen inte medför att gränsvärden för kritiska förhållanden kommer att överskridas i hisskorgen. En brand får ej samtidigt ge upphov till strömavbrott till hissmaskineri och kritiska förhållanden för de personer som vistas i hisskorgen.

*Allmänt råd*

Elkablar till hissmaskineri för persontillåten hiss, som vid strömavbrott inte automatiskt går till närmsta stannplan, bör förläggas avskilda i klass EI 30 eller ha motsvarande brandtålighet.

## 5:7 Skydd mot brandspridning mellan byggnader

### 5:71 Allmänt

*Allmänt råd*

Brandspridning bör försvåras genom begränsning av strålningsnivån. Detta kan åstadkommas t.ex. genom att

- uppföra byggnader på ett tillräckligt avstånd från varandra,
- oskyddade byggnadsdelars storlek begränsas,
- brandbenägenheten hos exponerade fasader begränsas, eller
- brandens omfattning begränsas, så att strålningsnivån hålls låg, genom anordnande av brandgasventilation eller installation av automatisk vattensprinkleranläggning.

Brandspridning bör också begränsas genom utformningen av tak och/eller takytor eller genom sektionering av byggnader så att räddningstjänsten lättare kan förhindra brandspridning.

### 5:72 Utformning beroende på avstånd mellan byggnader

Byggnader som uppförs närmare gränsen mot en granntomt än 4,0 meter, ska utformas så att risken för brandspridning till byggnader på granntomten begränsas. Kravet gäller inte om avståndet till byggnader på granntomten ändå blir minst 8,0 meter.

Brandspridning ska försvåras genom att strålningsnivån på grannbyggnader blir låg vid brand och att flammorna från brinnande byggnader inte når grannbyggnader.

Brandskyddet får utgöras av brandtekniskt avskiljande konstruktioner, skyddsavstånd eller en kombination därav. För byggnader i tomtgräns ska brandskyddet utgöras enbart av brandtekniskt avskiljande konstruktion.

*Allmänt råd*

För byggnader med mer än två våningsplan är utförande med brandvägg lämpligast. Brandväggar för flera byggnader kan sammanbyggas om detta kan ske utan olägenhet. För byggnader med högst två våningsplan och som endast innehåller bostäder eller kontorslokaler kan föreskrifterna i avsnitt 5:721 tillämpas.

När en byggnad kan förväntas påverkas av strålning från flammor bör strålningsnivån understiga  $15 \text{ kW/m}^2$  i minst 30 minuter. Alternativa strålningsnivåer kan bestämmas med ledning av fasadyornas utformning och material.

### 5:721 Småhus

Bostadslägenheter i småhus ska avskiljas inbördes så att brandspridning förhindras i minst 60 minuter.

*Allmänt råd*

Avskiljande konstruktioner i lägst klass EI 60 uppfyller föreskriftens krav. Även ej sammanbyggda bostadslägenheter, med ett minsta inbördes avstånd av 2,0 meter och med acceptabel strålningsnivå mot intilliggande byggnaders ytor uppfyller föreskriftens krav.

Om det finns risk för brandspridning mellan småhus bör dessa delas in i grupper, avskilda av brandväggar i lägst brandteknisk klass REI 60-M. Den sammanlagda byggnadsarean i varje grupp, frånsett arean av balkonger, altaner, carportar och dylikt, bör inte överstiga 600 m<sup>2</sup> för tvåvåningsbyggnader och envåningsbyggnader med inredd vind. För envåningsbyggnader bör arean inte överstiga 800 m<sup>2</sup>. Sådan indelning behövs dock inte om invändiga väggar och tak av brännbart material förses med beklädnad i klass K<sub>2</sub>10/B-s1,d0 (tändskyddande beklädnad) i bostadsdelar.

Bostadslägenheter i småhus, som är belägna mindre än 4,0 meter från kompletbyggnader större än 10 m<sup>2</sup>, ska avskiljas från dessa så att spridning av brand till eller från småhuset förhindras i minst 30 minuter.

*Allmänt råd*

Föreskriftens krav kan uppfyllas, om endera byggnadens, mot varandra vettande, väggar utförs i lägst brandteknisk klass EI 30. Om någon av byggnadernas ytterväggar har delar av lägre eller ingen brandteknisk klass, bör skyddsavståndet inte understiga 2,0 meter och strålning mot intilliggande byggnaders yta begränsas till acceptabel nivå.

### 5:73 Sektionering av stora byggnader

Stora byggnader ska delas upp med lämpligt placerade brandväggar i sektioner av sådan storlek att brandspridning till närliggande byggnader kan hindras genom räddningstjänstens ingripande eller på annat sätt försvåras.

*Allmänt råd*

Vid bedömningen av om behov av sektionering föreligger bör hänsyn tas till bl.a. byggnadens avstånd till närliggande byggnader, brandbelastning, brandgasventilation, automatiskt brandlarm och automatisk släckanordning.

### 5:74 Brandvägg

En brandvägg ska begränsa en brand utan räddningstjänstens ingripande. Väggen ska ha sådan stabilitet och bärförmåga att byggnader på endera sidan kan stöta samman utan att brandväggens egenskaper avsevärt försämras.

Väggen ska tåla sannolik mekanisk påverkan vid brand och utformas så att den enkelt kan lokaliseras av räddningstjänsten.

Byggnadsdelar eller installationer som placeras på eller intill en brandvägg ska ha sådana rörelsemöjligheter att deformationer som orsakas vid brand inte försämrar brandväggens stabilitet. Anslutningar till andra byggnadsdelar ska utformas så att brandväggens funktion inte försämras.

Brandväggar ska utföras i brandteknisk klass enligt tabell 5:74.

Tabellen 5:74 gäller även för gemensam brandvägg i sammanbyggda hus. I sammanbyggda hus av olika byggnadsklasser ska brandväggen utföras i samma brandtekniska klass som gäller för byggnaden med den högre byggnadstekniska klassen. Dörrar i brandväggar ska utföras i lägst motsvarande brandteknisk klass i EI<sub>2</sub>C (EI-C).

**BFS 2011:6**  
**BBR 18**

**Tabell 5:74 Brandteknisk klass för brandvägg.**

Byggnadsklass	Brandteknisk klass vid brandbelastning $f$ (MJ/m <sup>2</sup> )		
	$f \leq 200$	$f \leq 400$	$f > 400$
1. Br1	REI 90-M	REI 120-M	REI 240-M
2. Br2 och Br3	REI 60-M	REI 90-M	REI 120-M

### 5:75 Taktäckning

Taktäckningen på byggnader ska utformas på sådant sätt att brandspridning försvåras. Taktäckning på material av klass A2-s1,d0 (obrännbara underlag) får utföras med B<sub>ROOF</sub> (t2) (klass T). Taktäckning på brännbara underlag ska utföras med material av klass A2-s1,d0 (obrännbart material) utom i sådana fall då viss brandspridning kan tillåtas.

*Allmänt råd*

Viss brandspridning kan tillåtas på småhus och andra byggnader inom ett bostadsområde utanför koncentrerad centrumbebyggelse samt på friliggande byggnader. Taktäckning på ett brännbart underlag kan då även utföras med brännbart material. Materialet bör då vara i B<sub>ROOF</sub> (t2) (klass T). Sådan taktäckning kan även användas på byggnader inom en koncentrerad centrumbebyggelse, om byggnaden har ett vindsbjälklag i lägst klass REI 60 med obrännbar värmeisolering och vinden inte kan utnyttjas för förvaring eller dylikt.

På småhus kan skivor av klass E eller svårantändligt material användas som fribärande tak över carport och uteplats samt som skärmtak över entré.

Risken för antändning av tak från skorsten ansluten till en värmecentral ska begränsas.

*Allmänt råd*

Taktäckningar inom 8 meter från en skorsten ansluten till en värmecentral med tillförd värmeeffekt som överstiger 0,6 MW bör antingen vara av material av klass A2-s1,d0 (obrännbart material) oavsett underlaget eller i klass B<sub>ROOF</sub> (t2) (klass T), om underlaget består av material av klass A2-s1,d0 (obrännbart material).

### 5:8 Bärförmåga vid brand

Föreskrifter och allmänna råd om bärförmåga vid brand finns i avdelning C i Boverkets föreskrifter och allmänna råd (2011:10) om tillämpning av europeiska konstruktionsstandarder (eurokoder), EKS.

### 5:9 Anordningar för brandsläckning

#### 5:91 Tillträdesväg för räddningstjänsten

##### 5:911 Vind och yttertak

I byggnader med tre eller flera våningsplan ska vinden och varje avdelad sektion av vinden vara tillgängliga för räddningstjänsten.

*Allmänt råd*

Tillträdesvägen kan utgöras av luckor i yttertaket. Om räddningstjänsten inte kan förväntas nå yttertaket med sin stegutrustning, bör en brandtekniskt avskild invändig tillträdesväg ordnas.

Utvändiga tillträdesvägar bör utformas enligt kraven i avsnitt 8:24 i tillämpliga delar.

Invändiga tillträdesvägar bör avskiljas från vindar enligt kraven för brandcellsskiljande byggnadsdelar. Invändiga tillträdesvägar till yttertak kan anordnas från trapphus eller altan från vilken taket lätt kan nås.

### **5:912 Källare**

Källare som är belägen under översta källarplanet ska vara tillgänglig för räddningstjänsten via utvändiga eller invändiga förbindelser. Detsamma gäller för det översta källarplanet om det står i förbindelse med ett trapphus Tr2. Förbindelsen ska möjliggöra brandbekämpning utan att utrymningsvägarna från bostäder eller lokaler sätts i öppen förbindelse med källaren. Källarvåningar ska vara brandtekniskt avskilda från tillträdesvägarna så att räddningspersonalens insats säkerställs.

### **5:92 Brandgasventilation**

#### *Allmänt råd*

Exempel på lämpliga komponenter för brandgasventilation finns i standardserien SS-EN 12101.

### **5:921 Källare**

Brandgasventilation av källare ska kunna ordnas i alla byggnader utom i småhus.

Källare i en byggnad i klass Br1 ska ha fönster eller andra öppningar mot det fria i en sådan omfattning att trapphusen inte behöver utnyttjas för brandgasventilation.

I byggnader med fler än ett källarplan ska brandgasventilation kunna ordnas för varje sådant plan. Brandgasventilationen ska kunna manövreras från markplanet.

Manöverdon till brandgasventilation ska förses med varselmärkning.

#### *Allmänt råd*

Fläktar bör fungera vid temperaturer upp till ca 300 °C under avsedd tid. Rökluckor bör ha en area motsvarande 0,5 % av utrymmets nettoarea vid normal brandbelastning  $\leq 200 \text{ MJ/m}^2$ .

Förses utrymmet med automatisk vattensprinkleranläggning bör 0,1 % anses vara tillräckligt.

För källare som inrymmer lagerlokaler eller industri- och hantverkslokaler bör öppningsarean för brandgasventilation bestämmas genom särskild utredning.

### **5:922 Vind**

I byggnader med fler än fyra våningsplan ska varje avdelad sektion av en vind som kan användas som förrådsutrymme förses med öppningar för brandgasventilation.

#### *Allmänt råd*

Öppningar för brandgasventilation bör ha en area motsvarande 1 % av förrådsutrymmenas golvarea. Öppningarna bör vara jämnt fördelade. Fönster eller luckor som avses användas för brandgasventilation bör vara lätt öppningsbara utifrån eller vara lätta att slå sönder.

### **5:923 Trapphus**

Trapphus i byggnader i klass Br1 ska förses med anordningar som underlättar utrymning och räddningsinsatser.

#### *Allmänt råd*

**BFS 2011:6**  
**BBR 18**

---

Trapphuset kan förses med öppningsbara fönster i varje våningsplan, eller annan anordning för kontroll av brandgas. Dessa ska kunna öppnas eller manövreras av räddningstjänsten.

### 5:93 Anordningar för manuell brandsläckning

I byggnader med stora nivåskillnader, i större byggnader och i byggnader där en brand kan förväntas få snabb spridning, få mycket stor intensitet eller medföra stora risker för personskador, ska fasta anordningar finnas som underlättar brandsläckningsinsatser.

I byggnader med fler än åtta våningsplan ska stigarledningar för tillförsel av vatten till brandsläckning anordnas i alla trapphus.

#### *Allmänt råd*

Ledningarna bör förses med uttag i minst varannan våning. I byggnader där alternativa utrymningsvägar såsom brandhissar, horisontell utrymning vid vårdanläggningar och dylikt finns, bör stigarledningar med uttag i varje våningsplan finnas.

Såväl intag som uttag bör förses med varselmärkning. Regler om varselmärkning och varselsignalering på arbetsplatser finns hos Arbetsmiljöverket.

Stigarledningar bör utformas enligt SS 3112. Luckor framför intag bör förses med lås som öppnas med s.k. brandskåpsnyckel.

I utrymmen där brand kan förväntas få snabb spridning, få mycket stor intensitet och medföra stora risker för personskador bör inomhusbrandposter finnas. Risk föreligger normalt inte i utrymmen som skyddas av automatisk vattensprinkleranläggning.

Inomhusbrandposter bör utformas enligt SS-EN 671-1.

### 5:94 Åtkomlighet för räddningstjänsten

Om gatunät eller motsvarande inte ger åtkomlighet för räddningstjänstens fordon i samband med utrymning och släckinsats, ska en särskild körväg (räddningsväg) ordnas. Denna ska vara skyltad och ha uppställningsplatser som rymmer erforderliga fordon.

#### *Allmänt råd*

Om utrymning förutsätts ske med maskinstege eller hävare, bör avståndet från gatan eller räddningsvägen till husväggen vara högst 9,0 meter.

## 6 Hygien, hälsa och miljö

Detta avsnitt innehåller föreskrifter och allmänna råd till 3 kap. 9, 14 och 20 §§ PBF.

### 6:1 Allmänt

Byggnader och deras installationer ska utformas så att luft- och vattenkvalitet samt ljus-, fukt-, temperatur- och hygienförhållanden blir tillfredsställande under byggnadens livslängd och därmed olägenheter för människors hälsa kan undvikas.

#### *Allmänt råd*

Med begreppet hälsa avses hälsa på det sätt det anges i PBL och omfattar bl.a. miljöbalkens (1998:808) begrepp när det gäller hälsa ur medicinsk och hygienisk synvinkel.

### 6:11 Material

Material och byggprodukter som används i en byggnad ska inte i sig eller genom sin behandling påverka inomhusmiljön eller byggnadens närmiljö negativt då funktionskraven i dessa regler uppfylls.

#### *Allmänt råd*

Regler för kemikalier i varor och produkter ges ut av Kemikalieinspektionen. Vägledning vid val av byggnadsmaterial finns i Boverkets rapport *Bygg för hälsa och miljö – Kriterier för sunda byggnader och material* samt i Svenska Inneklimatinstitutets handbok H3, *Föroreningar och emissionsförhållanden*.

### 6:12 Gammastrålning

Gammastrålningsnivån får inte överstiga 0,3 µSv/h i rum där människor vistas mer än tillfälligt.

## 6:2 Luft

### 6:21 Allmänt

Byggnader och deras installationer ska utformas så att de kan ge förutsättningar för en god luftkvalitet i rum där människor vistas mer än tillfälligt. Kraven på inneluftens kvalitet ska bestämmas utifrån rummets avsedda användning. Luften får inte innehålla föroreningar i en koncentration som medför negativa hälsoeffekter eller besvärande lukt.

#### *Allmänt råd*

Regler om luftkvalitet och ventilation ges även ut av Arbetsmiljöverket och Socialstyrelsen.

Vid projektering är det viktigt att ta hänsyn till hur nedsmutsningen av luften varierar över tid och i byggnaden. Nedsmutsning som kan förväntas vara lokal och tillfällig tas lämpligen omhand med punktut sugning, t.ex. köks- och badrumsventilation med forceringsmöjlighet. Material som inte avger stora mängder föroreningar eller emissioner bör väljas i första hand för att undvika ökat behov av luftväxling.

**BFS 2011:6****BBR 18****6:211 Tillämpningsområde**

Dessa regler gäller för samtliga rum eller avskiljbara delar av rum där människor vistas mer än tillfälligt.

**6:212 Definitioner****Vistelsezon**

Vistelsezonen begränsas i rummet av två horisontella plan, ett på 0,1 meter höjd över golv och ett annat på 2,0 meter höjd över golv, samt vertikala plan 0,6 meter från yttervägg eller annan yttre begränsning, dock vid fönster och dörr 1,0 meter.

**Vädringslucka**

Öppningsbar lucka vars enda uppgift är att öppna en passage för luft genom klimatskalet för tillfällig vädring.

**6:22 Egenskaper hos luft som tillförs rum**

Byggnader ska utformas och deras installationer ska utformas och placeras så att halten av föroreningar i tilluften inte är högre än gällande gränsvärden för uteluft.

*Allmänt råd*

Miljö kvalitetsnormer för vissa föroreningar i utomhusluft finns i luftkvalitetsförordningen (2010:477).

Kvaliteten på luften som tillförs byggnaden bör säkerställas genom lämplig placering och utformning av uteluftsintag, intagskammare, tilluftsrening eller dylikt. Uteluftsintagen bör placeras så att påverkan från avgaser och andra föroreningskällor minimeras. Hänsyn tas till höjd över mark, väderstreck och avstånd från trafik, avluftsöppningar, spillvattenledningarnas luftningar, kyltorn och skorstenar. Rekommendationer om placering och avstånd mellan avluftsöppning och uteluftsintag finns i Energi- och Miljötekniska Föreningens riktlinjer *RI – Riktlinjer för specifikation av inneklimatkrav*.

**6:23 Radon i inomhusluften**

Årsmedelvärdet av den joniserande strålningen från radongas får inte överstiga 200 Bq/m<sup>3</sup>.

*Allmänt råd*

Metodbeskrivning för mätning av radon i bostäder ges ut av Statens strålskyddsinstitut.

Vid hög förekomst av markradon bör åtgärder för att förhindra inläckage av radon utföras. Exempelvis kan tätning av genomföringar i byggnaden vara en sådan åtgärd. *Radonboken – Förebyggande åtgärder i nya byggnader*, Formas, kan användas som vägledning.

**6:24 Mikroorganismer**

Byggnader och deras installationer ska utformas så att mikroorganismer inte kan påverka inomhusluften i sådan omfattning att olägenhet för människors hälsa eller besvärande lukt uppstår.

Installationer för kylning och fuktning av ventilationsluften ska utformas och placeras så att inte skadliga mängder mikroorganismer kan avges till ventilationsluften eller till omgivningen.

Åtgärder mot tillväxt av mikroorganismer får inte i sig ge negativa hälsoeffekter.



*Allmänt råd*

Högsta tillåtna fukttillstånd i byggnadsdelar finns angivna i avsnitt 6:52.

I installationer för kylning eller fuktning av luft med direktkontakt mellan vatten och luft bör hänsyn tas till risken för spridning av legionellabakterier. Se även avsnitt 6:62 och 6:63.

Vatten för befuktning eller kylning bör inte avge skadliga, irriterande eller luktande ämnen till ineluften.

**6:25 Ventilation**

Ventilationssystem ska utformas så att erforderligt uteluftsflöde kan tillföras byggnaden. De ska också kunna föra bort hälsofarliga ämnen, fukt, besvärande lukt, utsöndringsprodukter från personer och byggmaterial samt föroreningar från verksamheter i byggnaden.

*Allmänt råd*

Vid projektering av byggnaders ventilationsflöden bör hänsyn tas till påverkan av personbelastning, verksamhet, fukttillskott, materialemissioner samt emissioner från mark och vatten.

Svensk Byggtjänsts handbok *Fukthandboken* avsnitt 51 tar upp fuktbelastning.

Regler om effektiv elanvändning finns i avsnitt 9:6.

Regler om skydd mot brandspridning via luftbehandlingsinstallationer finns i avsnitt 5:65.

**6:251 Ventilationsflöde**

Ventilationssystem ska utformas för ett lägsta uteluftsflöde motsvarande 0,35 l/s per m<sup>2</sup> golvarea. Rum ska kunna ha kontinuerlig luftväxling när de används.

I bostadshus där ventilationen kan styras separat för varje bostad, får ventilationssystemet utformas med närvaro- och behovsstyrning av ventilationen. Dock får uteluftsflödet inte bli lägre än 0,10 l/s per m<sup>2</sup> golvarea då ingen vistas i bostaden och 0,35 l/s per m<sup>2</sup> golvarean då någon vistas där.

*Allmänt råd*

Kraven avseende ventilationsflöde bör verifieras genom beräkning och mätning.

Vid projektering av uteluftsflöden bör hänsyn tas till att flödet kan komma att minska på grund av smuts i ventilationskanaler, ändring av tryckfall över filter m.m.

För självdragsventilation kan Boverkets handbok *Självdragsventilation*, användas som vägledning.

För andra byggnader än bostäder får ventilationssystemet utformas så att reduktion av tilluftsflödet, i flera steg, steglöst eller som intermittent drift, är möjlig när ingen vistas i byggnaden.

*Allmänt råd*

Efter en period med reducerat luftflöde bör normalt luftflöde anordnas under så lång tid som krävs för att åstadkomma en omsättning av luftvolymen i rummet innan det åter används.

Reduktion av ventilationsflöden får inte ge upphov till hälsorisker. Reduktionen får inte heller ge upphov till skador på byggnaden och dess installationer orsakade av t.ex. fukt.

**BFS 2011:6**  
**BBR 18****6:252 Luftdistribution***6:2521 Tilluft*

Tilluft ska i första hand tillföras rum eller avskiljbara delar av rum för daglig samvaro samt för sömn och vila.

*Allmänt råd*

Regler om termisk komfort med avseende på drag finns i avsnitt 6:42.

*6:2522 Luftföring i rum*

Ventilationssystemet ska utformas så att hela vistelsezonen ventileras vid avsedda luftflöden.

*Allmänt råd*

Föreskriftens krav kan anses uppfyllt om

- det lokala ventilationsindexet är minst 90 % vid användande av Nordtestmetod NT VVS 114, eller
- luftutbyteseffektiviteten är minst 40 % vid användande av Nordtestmetod NT VVS 047.

*6:2523 Överluft*

Spridning av illaluktande eller ohälsosamma gaser eller partiklar från ett rum till ett annat ska begränsas. Avsiktlig luftföring får endast anordnas från rum med högre krav på luftkvalitet till rum med samma eller lägre krav på luftkvalitet.

*Allmänt råd*

Kraven på luftkvalitet är vanligen lägre i t.ex. kök och hygienrum jämfört med rum för daglig samvaro samt rum för sömn och vila.

*6:2524 Frånluft*

Frånluft ska i första hand tas från rum med lägre krav på luftens kvalitet. Vid dimensionering av frånluftsflöden i hygienrum och kök ska hänsyn tas till fuktbelastning och förekomst av matos. Ventilation i kök ska utformas så att god uppfångningsförmåga uppnås vid matlagningsplatsen.

*Allmänt råd*

Regler om avluft finns i avsnitt 6:72.

*6:2525 Återluft*

Återluft till rum ska ha så god luftkvalitet att negativa hälsoeffekter undviks och besvärande lukt inte sprids. Återföring av frånluft från kök, hygienrum eller liknande utrymmen får inte ske. Återluft i bostäder tillåts endast om installationen utformas så att luft från en bostad återförs till en och samma bostad.

*Allmänt råd*

Återluftsflödet bör kunna stängas av vid behov.

**6:253 Vädring**

Rum eller avskiljbara delar av rum i bostäder avsedda för daglig samvaro, matlagning, sömn och vila samt rum för personhygien, ska ha möjlighet till forcerad ventilation eller vädring. Vädring ska kunna ske genom ett öppningsbart fönster eller vädringslucka. Dessa ska kunna öppnas mot det fria eller mot en enskild inglasad balkong eller uteplats, som har öppningsbart fönster eller vädringslucka mot det fria.

I bostäder avsedda för endast en studerande ska avskiljbar del av rum för matlagning minst ha indirekt tillgång till öppningsbart fönster eller vädringslucka.

### 6:254 Installationer

Ventilationsinstallationer ska vara placerade och utformade så att de är åtkomliga för underhåll och rensning. Huvud- och samlingskanaler ska ha fasta mätuttag för flödesmätning.

#### *Allmänt råd*

För lämplig utformning av kanalsystem och rensluckor, se SS-EN 12097.

Regler om utformning av driftutrymmen finns i avsnitt 3:4.

Regler om utförande samt drift- och skötselinstruktioner m.m. finns i avsnitt 2:31 och 2:5.

Regler om ljud från byggnadens installationer finns i avsnitt 7:2.

### 6:255 Täthet

Tryckförhållandena mellan till- och frånluftsinstallationer ska vara anpassade till installationernas täthet så att strömning av frånluft till tilluft inte sker.

#### *Allmänt råd*

För att föroreningar inte ska återföras genom värmeväxlare där luftvandring kan ske från frånluftssidan till tilluftssidan bör trycknivån vara högre på tilluftssidan än på frånluftssidan.

Klimatskärmen bör ha tillräckligt god täthet i förhållande till det valda ventilationssystemet för en god funktion och för injustering av flöden i de enskilda rummen. Även ur fuktskadesynpunkt bör klimatskärmens täthet säkerställas. Regler om lufttätheten hos en byggnads klimatskärm finns i avsnitt 6:531.

Mätning av läckage i kanaler av plåt kan ske enligt SS-EN 12237.

Ytterligare uppgifter om täthetsprovning av ventilationskanaler finns i

Forskningsrådet Formas skrift *Metoder för mätning av luftflöden i*

*ventilationsinstallationer (T9:2007)* och anvisningar i *AMA VVS & Kyl 09*

samt SS-EN 15727.

## 6:3 Ljus

### 6:31 Allmänt

Byggnader ska utformas så att tillfredsställande ljusförhållanden är möjliga att uppnå, utan att skaderisker och olägenheter för människors hälsa uppstår. Ljusförhållandena är tillfredsställande när tillräcklig ljusstyrka och rätt ljushet (luminans) uppnås samt när ingen störande bländning eller inga störandes reflexer förekommer och därmed rätt belysningsstyrka och luminansfördelning föreligger.

#### *Allmänt råd*

Ytterligare regler för fönster och belysning finns i avsnitten 3:1224, 3:1424, 3:22, 3:42, 5:35, 6:253, 8:21, 8:23, 8:24 och 9:52.

Regler om ljusförhållanden på arbetsplatser ges ut av Arbetsmiljöverket.

### 6:311 Definitioner

<i>Direkt dagsljus</i>	Ljus genom fönster direkt mot det fria.
<i>Direkt solljus</i>	Solljus som lyser in i rum utan att ha reflekterats.
<i>Indirekt dagsljus</i>	Ljus från det fria som kommer in i rum utan fönster mot det fria.

**BFS 2011:6**  
**BBR 18****6:32 Ljusförhållanden****6:321 Belysning**

Belysning anpassad till den avsedda användningen ska kunna anordnas i byggnaders alla utrymmen. Kravet gäller byggnaden som helhet.

*Allmänt råd*

SS-EN 12464-1 kan användas vid belysningsplanering av arbetsplatser inomhus.

**6:322 Dagsljus**

Rum eller avskiljbara delar av rum i byggnader där människor vistas mer än tillfälligt ska utformas och orienteras så att god tillgång till direkt dagsljus är möjlig, om detta inte är orimligt med hänsyn till rummets avsedda användning. I bostad avsedd för endast en studerande ska avskiljbar del av rum för matlagning minst ha tillgång till indirekt dagsljus.

*Allmänt råd*

Som ett schablonvärde kan gälla att fönsterglasarean bör ge motsvarande ljusinsläpp som uppnås då fönsterglasarean är minst 10 % av golvarean när fönstret har 2 eller 3 klarglas. Glasarean bör ökas om annat glas med lägre ljusgenomsläpplighet används eller om byggnadsdelar eller andra byggnader skärmar av dagsljuset mer än 20°. En förenklad metod för uppskattning av fönsterglasarea finns i SS 91 42 01. I vissa utrymmen kan insyn vara olämplig.

**6:323 Solljus**

I bostäder ska något rum eller någon avskiljbar del av rum där människor vistas mer än tillfälligt ha tillgång till direkt solljus.

**6:33 Utsikt***Allmänt råd*

Minst ett fönster i rum eller avskiljbara delar av rum där människor vistas mer än tillfälligt bör vara placerat så att utsikten ger möjligheter att följa dygnets och årstidernas variationer. I bostäder bör inte takfönster utgöra enda dagsljuskälla i de rum där människor vistas mer än tillfälligt.

**6:4 Termiskt klimat****6:41 Allmänt**

Byggnader ska utformas så att tillfredsställande termiskt klimat kan erhållas.

*Allmänt råd*

Med tillfredsställande termiskt klimat avses

- när termisk komfort i vistelsezonen uppnås,
- när ett för byggnaden lämpligt klimat kan upprätthållas i övriga utrymmen i byggnaden med beaktande av avsedd användning.

Termiskt klimat har också inverkan på byggnadens beständighet.

Regler om termisk komfort ges även ut av Arbetsmiljöverket och Socialstyrelsen.

**6:411 Tillämpningsområde**

Kraven på termiskt klimat gäller i hela byggnaden. Kravet på termisk komfort gäller rum eller avskiljbara delar av rum där människor vistas mer än tillfälligt.

## 6:412 Definitioner/beteckningar

<i>Vistelsezon</i>	Vistelsezonen begränsas av två horisontella plan, ett på 0,1 meter höjd och ett annat på 2,0 meter höjd, samt vertikala plan 0,6 meter från ytterväggar eller andra yttre begränsningar, dock 1,0 meter vid fönster och dörr.
<i>Dimensionerande vinterutetemperatur, DVUT</i>	Den temperatur, för representativ ort, som framgår av 1-dagsvärdet i ”n-day mean air temperature” enligt SS-EN ISO 15927-5. Temperaturen får ökas om byggnadens tidskonstant överstiger 24 timmar. Ökningen framgår av standardens redovisade temperaturer för 2, 3 eller 4 dygn. Byggnadens tidskonstant, mätt i dygn, används för val av motsvarande tabellvärde (n-day). Temperaturökning, beroende på högre tidskonstant än 96 timmar kan fastställas genom särskild utredning.
<i>Strålningsasymmetri</i>	Skillnad i värmestrålning till omgivande ytor.

## 6:42 Termisk komfort

Byggnader och deras installationer ska utformas, så att termisk komfort som är anpassad till utrymmenas avsedda användning kan erhållas vid normala driftförhållanden.

### *Allmänt råd*

Byggnader bör vid DVUT utformas så att

- den lägsta riktade operativa temperaturen i vistelsezonen beräknas bli 18 °C i bostads- och arbetsrum och 20 °C i hygienrum och vårdlokaler samt i rum för barn i förskolor och för äldre i servicehus och dylikt,
- den riktade operativa temperaturens differenser vid olika punkter i rummets vistelsezon beräknas bli högst 5K, och
- yttemperaturen på golvet under vistelsezonen beräknas bli lägst 16 °C (i hygienrum lägst 18 °C och i lokaler avsedda för barn lägst 20 °C) och kan begränsas till högst 26 °C.

Dessutom bör lufthastigheten i ett rums vistelsezon inte beräknas överstiga 0,15 m/s under uppvärmningssäsongen och lufthastigheten i vistelsezonen från ventilationssystemet inte överstiga 0,25 m/s under övrig tid på året.

## 6:43 Värme- och kylbehov

Värmeinstallationer ska utformas så att de kan uppnå det värmeeffektbehov som krävs för att upprätthålla den termiska komforten enligt avsnitt 6:42.

Eventuella kylanordningar ska utformas så att besvärande strålningsasymmetri, drag eller kallras undviks.

### *Allmänt råd*

Regler för köldmedier ges ut av Naturvårdsverket.

## 6:5 Fukt

### 6:51 Allmänt

Byggnader ska utformas så att fukt inte orsakar skador, elak lukt eller hygieniska olägenheter och mikrobiell tillväxt som kan påverka människors hälsa.

**BFS 2011:6****BBR 18***Allmänt råd*

Kraven i avsnitt 6:5 bör i projekteringsskedet verifieras med hjälp av fuktsäkerhetsprojektering. Även åtgärder i andra skeden i byggprocessen påverkar fuktsäkerheten.

Byggnader, byggprodukter och byggmaterial bör under byggtiden skyddas mot fukt och mot smuts. Kontroll av att material inte har fuktskadats under byggtiden bör ske genom besiktningar, mätningar eller analyser som dokumenteras. Uppgifter om hur fuktsäkerheten kan kontrolleras under byggtiden finns bl.a. i Byggutbildarnas skrift *Bygg- och kontrollteknik för småhus*.

Utförandet av byggnadsdelar och byggnadsdetaljer som har betydelse för den framtida fuktsäkerheten bör dokumenteras.

**6:511 Definitioner**

<i>Fukttillstånd</i>	Nivå på fuktförhållanden i ett material. Fukttillståndet för material kan beskrivas som fukthalt, fuktkvot, relativ fuktighet m.m.
<i>Kritiskt fukttillstånd</i>	Fukttillstånd vid vilket ett materials avsedda egenskaper och funktion inte uppfylls. För mikrobiell påverkan är fukttillståndet kritiskt då tillväxt sker. Faktorer med betydelse för den biologiska tillväxten, t.ex. temperatur och varaktighet samt deras samverkan kan ingå i bestämningen av det kritiska fukttillståndet.
<i>Fuktsäkerhetsprojektering</i>	Systematiska åtgärder i projekteringsskedet som syftar till att säkerställa att en byggnad inte får skador som direkt eller indirekt orsakas av fukt. I detta skede anges även de förutsättningar som gäller i produktions- och förvaltningsskedet för att säkerställa byggnadens fuktsäkerhet.

**6:52 Högsta tillåtna fukttillstånd**

Vid bestämning av högsta tillåtna fukttillstånd ska kritiska fukttillstånd användas varvid hänsyn tas till osäkerhet i beräkningsmodell, ingångsparametrar (t.ex. materialdata) eller mätmetoder.

För material och materialytor, där mögel och bakterier kan växa, ska väl undersökta och dokumenterade kritiska fukttillstånd användas. Vid bestämning av ett materials kritiska fukttillstånd ska hänsyn tas till eventuell nedsmutsning av materialet. Om det kritiska fukttillståndet för ett material inte är väl undersökt och dokumenterat ska en relativ fuktighet (RF) på 75 % användas som kritiskt fukttillstånd.

*Allmänt råd*

Vid bestämning av kritiska fukttillstånd för ett material kan hänsyn behöva tas till

- när tillväxt av mögel och bakterier börjar,
- när oacceptabla kemiska och elektrokemiska reaktioner sker,
- när oacceptabla fuktrörelser sker,
- när transportprocesser för fukt, joner och andra vattenlösliga ämnen påverkas i oacceptabel omfattning,
- förändringar av mekaniska egenskaper,
- förändringar av termiska egenskaper,
- angrepp av rötsvamp, och

- angrepp av virkesföroändrande insekter.

De kritiska fukttillstånden för olika material är inte i detalj kända. Uppgifter om kritiska fukttillstånd kan normalt fås av materialtillverkare eller importör.

### 6:53 Fuktsäkerhet

Byggnader ska utformas så att varken konstruktionen eller utrymmen i byggnaden kan skadas av fukt.

Fukttillståndet i en byggnadsdel ska inte överskrida det högsta tillåtna fukttillståndet om det inte är orimligt med hänsyn till byggnadsdelens avsedda användning. Fukttillståndet ska beräknas utifrån de mest ogynnsamma förutsättningarna.

#### *Allmänt råd*

Vid en fuktsäkerhetsprojektering bör hänsyn tas till de kombinationer av material som ingår i byggnadsdelen. Detta för att fukttillståndet i material och i materialgränser inte på ett oförutsägbart sätt ska kunna överskrida det kritiska fukttillståndet under så lång tid att skador kan uppstå.

Det kan ibland ta lång tid för en byggnadsdel eller konstruktionsdetalj att bli fuktig. Detta bör beaktas då man jämför det beräknade eller uppskattade fukttillståndet med det högsta tillåtna fukttillståndet.

För väggar med regnskydd och bakomliggande ventilerad luftspalt gäller inte kravet på högsta tillåtna fukttillstånd för påväxt av mögel och bakterier för själva regnskyddet.

Vid bedömning av fukttillståndet, såväl under byggtiden som i den färdiga byggnaden, bör hänsyn tas till förekommande fuktkällor (fuktbelastning). Fuktbelastningens storlek, varaktighet och frekvens bestäms utifrån lokala förhållanden. Följande fuktkällor kan förekomma:

1. Nederbörd.
2. Luftfukt, utomhus och inomhus.
3. Vatten i mark (vätskefas och ångfas) samt på mark.
4. Byggfukt.
5. Vatten från installationer m.m.
6. Fukt i samband med rengöring.

Ytterligare uppgifter om fuktbelastningar finns i Svensk Byggtjänsts handbok *Fukthandbok – praktik och teori, avsnitt 51*.

### 6:531 Lufttäthet

#### *Allmänt råd*

För att undvika skador på grund av fuktkonvektion bör byggnadens klimatskiljande delar ha så god lufttäthet som möjligt. I de flesta byggnader är risken för fuktkonvektion störst i byggnadens övre delar, dvs. där det kan råda invändigt övertryck.

Särskild omsorg att åstadkomma lufttäthet bör iaktas vid höga fuktbelastningar som i badhus eller vid särskilt stora temperaturskillnader.

Lufttätheten kan påverka fukttillståndet, den termiska komforten, ventilationen samt byggnadens värmeförluster.

Metod för bestämning av luftläckage finns i SS-EN 13829. Vid bestämning av luftläckaget bör även undersökas om luftläckaget är koncentrerat till någon byggnadsdel. Om så är fallet kan risk finnas för fuktskador.

## **6:532 Mark och byggnadsdelar**

### *6:5321 Markavvattning*

För att en byggnad inte ska kunna skadas av fukt ska marken invid denna ges en lutning för avrinning av dagvatten eller förses med anordningar för uppsamling och avledning av dagvattnet, såvida byggnaden inte är utformad för att klara vattentryck.

#### *Allmänt råd*

Markytan invid byggnaden bör luta från byggnaden med en lutning om 1:20 inom 3 meters avstånd. Om en sådan lutning inte går att åstadkomma bör ett avskärande dike finnas.

Regler om tillgänglighet till byggnad finns i avsnitt 3.

### *6:5322 Dränering*

#### *Allmänt råd*

För byggnader som inte är utformade för att klara vattentryck bör dränerande skikt invid och under byggnader samt kring dräneringsledningar vara så genomsläppliga att tillförda vattenmängder kan samlas upp och avledas till dräneringsledningar eller motsvarande.

Vägledning om hur dränering kan utföras finns i Svensk Byggtjänsts handbok *Fukthandbok – praktik och teori*, avsnitt 39:4.

Beträffande installationer för dräneringsvatten, se även avsnitt 6:643.

### *6:5323 Grundkonstruktion och bjälklag*

Kryputrymmen ska kunna inspekteras i sin helhet.

#### *Allmänt råd*

En grundkonstruktion bör utformas med ett kapillärbrytande system.

Särskild uppmärksamhet bör iaktas så att högsta tillåtna fukttillstånd inte överskrids i uteluftsventilerade krypgrunder.

I avsnitt 3:4 behandlas driftutrymmen.

Den slutliga kontrollen av att betongen torkat tillräckligt, t.ex. före golvbeläggning, bör ske med fuktmätning. Vägledning om hur fuktmätning i betong kan utföras finns i Sveriges Byggindustriers handbok *Manual – Fuktmätning i betong*.

Regler för användning av tryckimpregnerat virke ges ut av Kemikalieinspektionen.

### *6:5324 Väggar, fönster och dörrar*

#### *Allmänt råd*

Fasadbeklädnader av träpanel, skivor och dylikt samt skalmurar bör anordnas så att utifrån kommande fukt inte kan nå fuktkänsliga byggnadsdelar. Detsamma gäller för fönster, dörrar, infästningar, ventilationsanordningar, fogar och andra detaljer som går igenom eller ansluter mot väggen.

Väggar av material med byggfukt, och mot vilka väggfasta fuktkänsliga inredningar m.m. monteras, bör ges möjlighet att torka ut eller så bör de fuktkänsliga delarna av inredningen skyddas.

Avståndet mellan markytan och underkant fuktkänsliga fasader bör vara minst 20 cm så att regnstänk inte gör fasaden fuktig eller smutsar ned denna.

Regler om tillgänglighet till byggnad finns i avsnitt 3.



### 6:5325 Yttertak och vindsutrymmen

#### *Allmänt råd*

Vid val av material och detaljutformning för yttertak bör hänsyn tas till taklutningen.

Om taktäckning sker med material som kan skadas av is så bör detta beaktas vid utformningen av taket.

Vindsutrymmen ska, om det inte är uppenbart onödigt, kunna inspekteras i sin helhet.

#### *Allmänt råd*

För vindsutrymmen anses kravet uppfyllt om det finns möjlighet att se in i hela utrymmet. I avsnitt 3:4 behandlas driftutrymmen.

Vindsutrymmen över värmeisolerade vindsbjälklag bör anordnas så att fukt inte orsakar tillväxt av mögel och bakterier.

Vid kalla tak och välisolerade bjälklag finns ökad risk för mikrobiell tillväxt, t.ex. på yttertakets insida. Särskild omsorg att åstadkomma lufttätthet bör iaktas vid ökad isolering av vindsbjälklaget.

Om vindsbjälklaget utgörs av material med byggfukt, t.ex. betong eller lättbetong, som kan orsaka skada på material bör fuktavgången till vindsutrymmet minimeras.

### 6:533 Utrymmen med krav på vattentäta eller vattenavvisande skikt

#### 6:5331 Vattentäta skikt

Golv och väggar som kommer att utsättas för vattenspolning, vattenspill eller utläckande vatten ska ha ett vattentätt skikt som hindrar fukt att komma i kontakt med byggnadsdelar och utrymmen som inte tål fukt. Vattentäta skikt ska vara beständiga mot alkalitet från betong och bruk, vatten, temperaturvariationer och rörelser i underlaget samt ha tillräckligt stort ånggenomgångsmotstånd. Vattentäta skikt ska även tåla vibrationer från normal utrustning i utrymmet. Fogar, anslutningar, infästningar och genomföringar i vattentäta skikt ska vara vattentäta.

#### *Allmänt råd*

Om ett fuktkänsligt material placeras mellan två täta material, exempelvis mellan en ångspärr och ett vattentätt skikt, bör verifiering ske, t.ex. med fuktsäkerhetsprojektering, av att det högsta tillåtna fuktillståndet för materialet inte överskrids.

Ånggenomgångsmotståndet hos det vattentäta skiktet bör vara större än  $1 \cdot 10^6$  s/m ( $1,35 \cdot 10^{11}$  m<sup>2</sup> s·Pa/kg) om man inte vid fuktsäkerhetsprojekteringen påvisat att annat ånggenomgångsmotstånd kan användas. Ånggenomgångsmotståndet bör bestämmas vid förhållanden som liknar det aktuella fallet, t.ex. mellan 75 % och 100 % RF.

En metod för kontroll av fogars vattentätthet hos färdiga tätskikt av plastmattor finns i SS 92 36 21. Standarden avser även målade väggytor.

För vattentäta skikt som utgörs av tätskiktsmassa under eller bakom keramiskt material finns det för närvarande ingen lämplig mätmetod för att kontrollera tätheten på det färdiga tätskiktet. Lämpligen utförs en okulär kontroll av tätskiktet och dess anslutningar före platsättning och plattläggning. Kontroll av att rätt mängd tätskiktsmassa har applicerats per ytenhet bör dokumenteras.

Genomföringar och infästningar i vattentäta skikt bör undvikas på ställen som kan bli utsatta för vattenbegjutning eller vattenspill. Fogar bör placeras på de ställen som är minst utsatta för vattenbegjutning. Vid genomföringar

för rör i golvs vattentäta skikt bör tätning ske mot rör genomföring och mot det vattentäta skiktet.

Bad- och duschrum är utrymmen där det normalt krävs vattentätt skikt på väggar och på golv. Tvättstugor och utrymmen för varmvattenberedare samt toaletterum är utrymmen där det normalt krävs ett vattentätt skikt på golvet. Det vattentäta skiktet bör dras upp på vägg.

Regler om utbytbart finns i avsnitt 2:2 och regler om projektering och utförande i avsnitt 2:31.

#### *6:5332 Vattenavvisande ytskikt*

Golv, väggar och tak som kan utsättas för vattenstänk, våtrengöring, kondensvatten eller hög luftfuktighet ska ha ett vattenavvisande ytskikt.

##### *Allmänt råd*

Om ett fukt känsligt material placeras mellan två täta material, exempelvis mellan en ångspärr och ett tätt vattenavvisande ytskikt, bör verifiering ske av att högsta tillåtna fuktillstånd för materialet inte överskrids.

Fogar bör placeras på de ställen som är minst utsatta för vatten. Vid genomföringar för rör i golvets vattenavvisande ytskikt bör tätning ske mot rör genomföring och mot underlaget.

Tvättstugor och utrymmen för varmvattenberedare är utrymmen där det normalt krävs vattenavvisande ytskikt på väggarna. Även i utrymmen med större fuktbelastning än normalt, t.ex. groventréer, bör golv förses med vattenavvisande ytskikt.

#### *6:5333 Underlag för vattentäta skikt*

Underlag för vattentäta skikt ska vara lämpliga för denna användning.

##### *Allmänt råd*

Våtrumsgolv med keramiska material och tätskiktssmassa på träbjälklag med skivor eller skivkonstruktioner innebär betydligt större risker än då underlaget utgörs av bjälklag med större styvhet, t.ex. betong.

När tätskiktssmassa läggs på bjälklag bör hänsyn tas till bjälklagets och väggarnas inbördes rörelser så att tätskiktet inte påverkas negativt. Detta kan göras t.ex. genom att förankringen mellan vägg och bjälklag anpassas efter tätskiktets egenskaper.

Exempel på hur träbjälklag kan utformas för att få tillräcklig styvhet, finns i *RA 98 Hus*, avsnitt HSD.122.

#### *6:5334 Dolda ytor*

Om det finns risk för utläckande vatten eller kondens på dolda ytor ska utlopp från dessa ytor anordnas så att vattnet snabbt blir synligt.

##### *Allmänt råd*

Under en diskmaskin, diskbänk, kyl, frys, ismaskin eller dylikt bör det finnas ett tätt ytskikt, t.ex. en fogtät golvmatta. Ytskiktet bör vara tätat vid golvgenomföringar och uppvikt minst 50 mm mot angränsande vägg eller dylikt.

#### *6:5335 Avledning av vatten till golvavlopp*

I utrymmen med golvavlopp ska golvet och dess vattentäta skikt ha fall mot avloppet i de delar av utrymmet som regelmässigt blir utsatta för vattenbegjutning eller vattenspill. Bakfall får inte förekomma i någon del av utrymmet.

##### *Allmänt råd*

I anslutning till golvbrunnen bör golvlutningen i duschdelen eller motsvarande vara minst 1:150 för att säkerställa avrinning och högst 1:50 för att

minska risken för olycksfall. Övriga golvytor bör luta mot golvavlopp. Hånsyn bör tas till eventuella deformationer hos bjälklaget.

I de delar av golvet som regelmässigt blir utsatta för vattenbegjutning eller vattenspill får endast genomföringar för avloppsenheter utföras.

Golvavlopp ska vara så fast förankrade i bjälklagskonstruktionen att inbördes rörelser inte uppstår mellan avlopp, underlag, tätskikt och golvbeläggning.

*Allmänt råd*

Golvavloppets förankring och läge i höjd och våg bör kontrolleras innan det vattentäta skiktet appliceras.

*6:5336 Rengörbarhet*

I våtutrymmen ska ytskikt, fogar, anslutningar och genomföringar anordnas så att de lätt kan hållas rena och så att de inte gynnar mikrobiell tillväxt.

## 6:6 Vatten och avlopp

### 6:61 Allmänt

Byggnader och deras installationer ska utformas så att vattenkvalitet och hygienförhållanden tillfredsställer allmänna hälsokrav.

#### **6:611 Tillämpningsområde**

Reglerna i detta avsnitt gäller för installationer för vatten och avlopp dels i byggnader, dels på tomter till dessa byggnader.

#### **6:612 Definitioner**

<i>Tappkallvatten</i>	Kallt vatten av dricksvattenkvalitet.
<i>Tappvarmvatten</i>	Uppvämt tappkallvatten.
<i>Tappvatten</i>	Samlingsbeteckning för tappkallvatten och tappvarmvatten.
<i>Övrigt vatten</i>	Vatten som inte uppfyller kraven för tappvatten men som kan användas till uppvärmning, kylning, toalettspolning, tvättmaskiner m.m. där kraven på vattnets kvalitet är beroende av ändamålet men där vattnet inte nödvändigtvis behöver vara tappvatten.

### 6:62 Installationer för tappvatten

Installationer för tappvatten ska utformas så att tappvattnet, efter tappstället, är hygieniskt och säkert samt kommer i tillräcklig mängd. Tappkallvatten ska uppfylla kvalitetskraven för dricksvatten efter tappstället. Tappvarmvatten ska vara så varmt att man kan sköta personlig hygien och hushållssysslor.

Tappvatteninstallationer ska utföras av sådana material att inte ohälsosamma koncentrationer av skadliga ämnen kan utlösas i tappvattnet. Installationerna ska inte avge lukt eller smak till tappvattnet.

*Allmänt råd*

Regler om dricksvatten ges ut av Livsmedelsverket och Socialstyrelsen.

**BFS 2011:6****BBR 18****6:621 Varmvattentemperaturer för personlig hygien och hushållsändamål**

Installationer för tappvarmvatten ska utformas så att en vattentemperatur på lägst 50 °C kan uppnås efter tappstället. För att minska risken för skällning får temperaturen på tappvarmvattnet vara högst 60 °C efter tappstället.

Temperaturen på tappvarmvattnet får dock inte vara högre än 38 °C om det finns särskild risk för olycksfall. Anordningar för reglering av tappvarmvattnet ska utformas så att risken för personskador genom förväxling av tappvarm- och tappkallvatten begränsas.

*Allmänt råd*

Exempel på särskilda risker för olycksfall är fasta duschar som inte kan regleras från en plats utanför duschplatsen och duschar för personer som inte förväntas kunna reglera temperaturen själva.

**6:622 Mikrobiell tillväxt**

Installationer för tappvatten ska utformas så att möjligheterna för tillväxt av mikroorganismer i tappvattnet minimeras. Installationer för tappkallvatten ska utformas så att tappkallvattnet inte värms upp oavsiktligt. Cirkulationsledningar för tappvarmvatten ska utformas så att temperaturen på det cirkulerande tappvarmvattnet inte understiger 50 °C i någon del av installationen.

*Allmänt råd*

För att minska risken för tillväxt av bl.a. legionellabakterier i tappkallvatten bör tappkallvatteninstallationer inte placeras på ställen där temperaturen är högre än rumstemperatur. Risken finns bl.a. i varma schakt eller varma golv, i vilka installationer för t.ex. tappvarmvatten, tappvarmvattencirkulation och radiatorer är förlagda. Om det är omöjligt att undvika att placera tappkallvatteninstallationer på sådana ställen så bör samtliga installationer utformas och isoleras så att temperaturökningen på tappkallvattnet blir så låg som möjligt.

I samtliga rörledningar för tappvarmvattencirkulation bör det vara möjligt att mäta vattentemperaturen.

För att mängden legionellabakterier i installationer där tappvarmvatten är stillastående, bl.a. i beredare eller ackumulatorer för uppvärmning med t.ex. el, sol, ved, värmepumpar och fjärrvärme, inte ska bli skadlig bör temperaturen på tappvarmvattnet inte understiga 60 °C.

Handdukstorkar, golvvärme och andra värmare bör inte kopplas in på cirkulationsledningar för tappvarmvatten.

Proppade ledningar, dvs. sådana som inte är direkt anslutna till tappställen, på installationer för tappvarmvatten bör vara så korta att temperaturen på vattnet i dessa proppade ledningar inte understiger 50 °C.

Gemensam rörledning för flera duschplatser med en temperatur på högst 38 °C bör inte vara längre än 5 meter.

**6:623 Tappvattenflöde**

Tappställen ska utformas så att vattenflödena blir tillfredsställande utan att störande buller eller korrosion uppstår på grund av hög vattenhastighet. Utformningen ska också minska risken för skadliga tryckslag. Rätt tempererat tappvarmvatten ska erhållas utan besvärande väntetid.

*Allmänt råd*

För bostäder är föreskriftens krav på vattenflöden vid tappställen för både varm- och kallvatten uppfyllt om normflödena är 0,3 l/s för badkar och 0,2 l/s för övriga tappställen och för tappställen med enbart kallvatten är 0,1 l/s för vattenklosett och 0,2 l/s för övriga tappställen tillräckliga normflöden.

För tappvattensystemet som helhet är föreskriftens krav uppfyllt om minst 70 % av det enskilda tappställets normflöde kan fås då ett sannolikt antal anslutna vattenuttag öppnas samtidigt.

En vattenvärmare som bara betjänar ett enbostadshus bör vara dimensionerad för att under en tid av högst 6 timmar kunna värma 10-gradigt kallvatten så att två tappningar om vardera 140 l vatten av 40 °C blandat kall- och varmvatten kan erhållas inom en timme.

Utformningen av vattenledningar och placeringen av vattenvärmare bör vara sådana att tappvarmvatten kan erhållas inom ca 10 sekunder vid ett flöde av 0,2 l/s. Detta gäller dock inte då tappvarmvatten bereds för ett enbostadshus.

Regler om ljud från byggnadens installationer finns i avsnitt 7:2.

### **6:624 Återströmning**

Tappvatteninstallationer ska utformas så att återströmning av förorenat vatten eller andra vätskor förhindras. Installationerna ska utformas så att inträngning av gaser och inläckning av vätskor inte kan ske.

#### *Allmänt råd*

Installationer bör utformas enligt SS-EN 1717. Vid val av skyddsmodul för påfyllning av värmesystem bör hänsyn tas till storleken på värmesystemet och eventuella tillsatser till värmevattnet.

### **6:625 Utformning**

Tappvatteninstallationer ska ha en sådan utformning och vara gjorda av ett sådant material att de har tillräcklig beständighet mot de yttre och inre mekaniska, kemiska och mikrobiella processer som de kan förväntas bli utsatta för.

Risk för skador på omgivande byggnadsdelar eller andra olägenheter på grund av frysning, kondensering eller till följd av utströmmande vatten ska begränsas. Installationer för tappvatten som är dolt placerade och inte inspekterbara, t.ex. i schakt, väggar, bjälklag eller bakom fast inredning, ska utföras utan fogar. Fogar på tappvattenledningar ska vara placerade så att eventuellt utläckande vatten snabbt kan upptäckas och så att vattnet inte orsakar skador.

#### *Allmänt råd*

Tappvattenledningar bör utformas så att eventuellt utläckande vatten från ledningarna snabbt kan upptäckas och så att vattnet inte orsakar skador. Schakt för tappvattenledningar bör vara lätt tillgängliga och utformade med läckageindikering, t.ex. rör med tillräcklig kapacitet som mynnar ut i rum med golvavlopp eller med vattentätt golv. Regler om utbytbarhet av installationer finns i avsnitt 2:2 och regler om projektering och utförande i avsnitt 2:31.

Avstängningsventiler och armaturer för avtappning av tappvattensystemet ska installeras i den utsträckning som är nödvändig.

#### *Allmänt råd*

Anslutningar till disk- och tvättmaskiner m.m. bör förses med avstängningsventiler som är synliga och lätt åtkomliga. Avstängningsventiler bör finnas så att tappvattnet till enskilda lägenheter kan stängas av var för sig.

Tappvatteninstallationer ska utformas för ett statiskt vattentryck på lägst 1 MPa och med hänsyn tagen till den påverkan som tryckslag medför.

#### *Allmänt råd*

Plaströr för tappvarmvatteninstallationer bör utformas för att klara det statistiska trycket på 1 MPa vid en temperatur av 70 °C.

**BFS 2011:6**  
**BBR 18**

---

Slangställ får inte användas för inkoppling av tappventiler, blandare eller dylikt.

Rörledningar i tappvatteninstallationer ska förläggas så att det finns tillräckligt expansionsutrymme.

Fast installerad utrustning som ansluts till en vatteninstallation och placeras i ett utrymme utan golvvavlopp, ska vara försedd med skydd mot oavsiktlig utströmning av vatten.

*Allmänt råd*

Tvättmaskiner och vattenvärmare bör placeras i utrymmen med golvbrunn.

**6:626 Dokumentation och idrifttagande***Allmänt råd*

En dokumenterad riskvärdering för tillväxt av legionellabakterier bör göras för tappvatteninstallationer i äldreboenden, hotell, sporthallar, simhallar, sjukhus och flerbostadshus. Detta bör också göras för vatteninstallationer som sprider aerosoler, t.ex. bubbelbad, öppna kyltorn och grönsaksbefuktare.

Installationer för vatten bör spolas rena innan de tas i drift. Om vattnet har varit stillastående under byggskedet när omgivningstemperaturen har varit över 20 °C, kan installationerna dessutom behöva desinficeras.

Regler om drift och skötsel finns i avsnitt 2:51.

**6:63 Installationer för övrigt vatten**

Installationer för övrigt vatten får inte kopplas samman med installationer för tappvatten.

*Allmänt råd*

Installationer för övrigt vatten bör uppfylla samma krav som i avsnitt 6:62 såvida inte användningsområdet medger annat.

**6:631 Märkning**

Samtliga ingående delar i installationer för övrigt vatten ska märkas i hela sin längd så att de inte kan blandas ihop med installationer för tappvatten.

**6:632 Mikrobiell tillväxt**

Installationer för övrigt vatten ska utformas så att möjligheterna för tillväxt av mikroorganismer minimeras.

*Allmänt råd*

Vatten till processer är exempel på installationer där tillväxt av legionellabakterier kan ske.

**6:64 Installationer för avloppsvatten****6:641 Installationer för spillvatten**

Spillvatteninstallationer ska utformas så att spillvatten kan avledas utan att installationen eller avloppsanläggningen skadas samt så att deras funktioner inte påverkas.

Spillvatteninstallationer ska utformas så att de kontinuerligt ska kunna avleda minst 150 % av de betjänade tappställets normflöden. Spillvattenflödet får dock inte vara mindre än att det kan föra bort sådana föroreningar för vilka installationen är avsedd. Lukt får inte spridas från avloppsnätet.

*Allmänt råd*

Installationer för avledning av spillvatten med självfallssystem kan utformas enligt SS-EN 12056 del 1 och 2.

Vid dimensionering av spillvattenledningar för självfallssystem beaktas att

- ledningarnas dimension inte bör minska i strömningsriktningen,
- ledningar från vattenklosetter bör ha en dimension (rörbeteckning) på minst 100 mm,
- ledningar i mark bör ha en dimension (rörbeteckning) på minst 75 mm.

Tappställen och säkerhetsventiler ska förses med avloppsenheter, såvida inte spillvattnet utan olägenhet kan avledas på annat sätt.

Säkerhetsanordningar såsom sprinkler, nödduschar och brandposter behöver inte ha sådana avloppsenheter.

I lägenheter ska minst ett utrymme för personlig hygien förses med golvbrunn.

I självfallssystem ska avloppsenheter anslutas så att spillvatten från en avloppsenhet med vattenlås inte kan tränga in i en annan avloppsenhets vattenlås.

Avloppsenheter där spillvattnet kan orsaka olägenheter till följd av lukt får inte anslutas till golvavlopp.

Avloppsenheter för spillvatten som kan innehålla brand- eller explosionsfarliga vätskor får inte ha vattenlås. Avlopp från vattenklosetter får inte anslutas till bensen-, olje- eller fettavskiljare.

I spillvatteninstallationer där vattnet kan innehålla mer än obetydliga mängder av skadliga ämnen, ska spillvattnet behandlas eller avskiljare installeras. Utformningen av avskiljare ska säkerställa att det avskilda inte kan släppas ut okontrollerat eller oavsiktligt.

*Allmänt råd*

Avskiljare bör finnas om spillvattnet kan innehålla mer än obetydliga mängder av

- slam eller fasta partiklar som ger påtaglig risk för avsättningar
- fett eller andra ämnen som avskiljs vid spillvattnets avkylning
- bensen eller andra brand- och explosionsfarliga vätskor

eller

- olja och andra i vatten olösliga ämnen.

Fettavskiljare kan utformas enligt SS-EN 1825-2. Olje- och bensenavskiljare kan utformas enligt SS-EN 858-2.

Spillvatteninstallationer för självfall ska vara utformade och luftade så att tryckförändringar som bryter vattenlåsen inte uppstår. Luftningsledningar ska anordnas så att det inte uppstår olägenheter på grund av lukt eller fuktpåslag på byggnadsdelar. Spillvatteninstallationer får inte luftas via byggnaders ventilationssystem.

*Allmänt råd*

Avskiljare, som kan innehålla brandfarliga eller explosiva gaser, olja eller fett, eller som kan utveckla övertryck, bör luftas genom separata luftningsledningar.

**6:642 Installationer för dagvatten**

Dagvatteninstallationer ska kunna avleda regnvatten och smältvatten så att risken för översvämning, olycksfall eller skador på byggnader och mark begränsas.

**BFS 2011:6**  
**BBR 18***Allmänt råd*

Installation för regnvatten kan projekteras enligt SS-EN 12056-1 och 12056-3.

Dagvatteninstallationer ska ha anordningar för avskiljning eller behandling av sådana ämnen som kan störa funktionen eller medföra skador på installationen, avloppsanläggningen eller recipienten.

*Allmänt råd*

Avskiljare bör anordnas om dagvattnet kan innehålla mer än obetydliga mängder av petroleumprodukter, slam eller fasta partiklar. Se även avsnitt 6:641.

**6:643 Installationer för dräneringsvatten**

Dräneringsvatten ska avledas antingen med självfall direkt till marken, om detta kan ske utan att dräneringen försämras, eller till dagvattenförande ledningar.

Ledningar för dräneringsvatten ska förses med en brunn med slamsamlingsanordning som placeras före ledningens anslutning till dagvattenledningen.

*Allmänt råd*

Beträffande dränering se även avsnitt 6:5322.

**6:644 Utformning**

Avloppsinstallationer ska ha en sådan utformning och vara gjorda av sådana material att de har tillräcklig beständighet mot de yttre och inre mekaniska, kemiska och mikrobiella processer som de kan förväntas bli utsatta för. Risken för skador på omgivande byggnadsdelar eller andra olägenheter på grund av frysning, kondensering eller till följd av utströmmande vatten ska begränsas. Rörledningar i avloppsinstallationer ska förläggas så att det finns tillräckligt expansionsutrymme.

Avloppsinstallationer ska utformas så att kapacitetsminskande slamavlagringar inte beräknas uppstå och förses med åtkomliga rensanordningar. Rensning ska kunna ske med vanligen förekommande rensdon.

*Allmänt råd*

Golvbrunn bör vara placerad så att den är lätt åtkomlig för rensning när den sitter i anslutning till badkar, duschkabin, tvättmaskin och dylikt.

Regler om utbytbarhet av installationer finns i avsnitt 2:2 och regler om projektering och utförande i avsnitt 2:31.

**6:7 Utsläpp till omgivningen****6:71 Allmänt**

Byggnader ska utformas så att det blir möjligt att föra bort föroreningar som uppkommer till följd av byggnadens drift, utan att negativa effekter på hälsa och hygien uppstår för människor som befinner sig i byggnaden eller i byggnadens omgivning. Utsläppen får inte heller medföra en ogynnsam inverkan på mark, vatten eller luft i byggnadens omgivning.

*Allmänt råd*

Med föroreningar avses bl.a. förorenad luft, avloppsvatten och förbränningsgaser.



## 6:72 Förorenad luft

Installationer för avluft i byggnader ska utformas så att elak lukt eller föroreningar inte förs tillbaka till byggnadens luftintag, öppningsbara fönster, dörrar, balkonger och dylikt eller till närliggande byggnader.

### *Allmänt råd*

Avluftsöppningar och luftintag bör utformas enligt anvisningarna i Energi- och Miljötekniska Föreningens riktlinjer *R1 – Riktlinjer för specifikation av inneklimatkrav*, figur B.6.1A och B.6.1B och tabell B.6.1.

Luftning av självfallsystem för spillvatten bör utformas enligt SS-EN 12056-2.

Avluft från stekbord eller frityrkokare i restaurangkök, storkök och dylikt bör renas före utsläpp eller spridas på hög höjd.

Särskild uppmärksamhet bör iaktas vid utformningen av avluft från bensin- och fettavskiljare samt enskilda avlopp.

## 6:73 Avloppsvatten

Installationer för avloppsvatten ska utformas så att avloppsvattnet antingen förs bort via allmän va-anläggning eller renas via enskilt avlopp.

Anslutning till allmän va-ledning ska göras ovan uppdämningsnivån för den allmänna va-ledningen.

### *Allmänt råd*

Regler om enskilda avlopp ges ut av Naturvårdsverket.

## 6:74 Förbränningsgaser

Olägenheter till följd av innehållet i rökgaser och avgaser som släpps ut från byggnader ska begränsas.

### **6:741 Fastbränsleeldning**

Från byggnader med fastbränslepannor med en effekt upp till 300 kW får utsläppet av organiskt bundet kol (OGC) uppgå till högst de värden som anges i tabell 6:741.

**Tabell 6:741** Högsta tillåtna värden för utsläpp av organiskt bundet kol (OGC).

Nominell effekt, kW	mg OGC per m <sup>3</sup> <sub>n</sub> torr gas vid 10 % O <sub>2</sub>
<i>Manuell bränsletillförsel</i>	
≤ 50	150
> 50 ≤ 300	100
<i>Automatisk bränsletillförsel</i>	
≤ 50	100
> 50 ≤ 300	80

### *Allmänt råd*

Provning av fastbränslepannor bör utföras enligt SS-EN 303-5.

Fastbränslepannor med manuell bränsletillförsel bör utformas med en ackumulator eller motsvarande som möjliggör god energihushållning.

### *6:7411 Kaminer och dylikt*

Från kaminer, spisinsatser och dylikt, får utsläppet av koloxid (CO) uppgå till högst 0,3 volymprocent vid 13 % O<sub>2</sub>. Från pelletskaminer får utsläppet av koloxid (CO) uppgå till högst 0,04 volymprocent vid 13 % O<sub>2</sub>.

**BFS 2011:6**  
**BBR 18**

*Allmänt råd*

Provning bör utföras enligt SS-EN 12815, SS-EN 13229, SS-EN 12809, SS-EN 13240 och SS-EN 14785. Verkningsgraden bör i dessa fall uppgå till lägst 60 % för kaminer, 50 % för insatser och 70 % för pelletskaminer.

Kravet på utsläpp av koloxid (CO) gäller inte för öppna spisar och kakelugnar som främst är avsedda för trivseledning och inte heller för utsläpp från vedspisar som främst är avsedda för matlagning.

**6:742 Oljeeldning**

Från byggnader med oljeeldningsanordningar med en effekt upp till 400 kW får utsläppet av totalkolväte (THC), koloxid (CO) och kväveoxider (NO<sub>x</sub>) samt sot-talet uppgå till högst de värden som anges i tabell 6:742.

**Tabell 6:742** Högsta tillåtna värden för utsläpp av totalkolväte (THC), koloxid (CO) och kväveoxider (NO<sub>x</sub>) samt för sotal.

Totalkolväte (THC)	10 ppm
Koloxid (CO)	110 mg/kWh
Kväveoxider (NO <sub>x</sub> )	250 mg/kWh
Sotal	1

*Allmänt råd*

Provning av oljeeldningsanordningar bör utföras enligt SS-EN 303-2 och SS-EN 304.

För vissa värmepannor gäller de bestämmelser som finns i Boverkets föreskrifter och allmänna råd om effektivitetskrav för nya värmepannor som eldas med flytande eller gasformigt bränsle (BFS 2011:11), EVP.

**6:743 Skorstenshöjd**

Rökgaser och avgaser ska släppas ut via skorstenar som är tillräckligt höga för att erhålla god skorstensverkan och förhindra att olägenheter uppstår kring byggnaden eller i dess omgivning. Skorstenar ska också placeras så att rökgaser och avgaser inte förs tillbaka till luftintag, öppningsbara fönster, dörrar, balkonger och dylikt i byggnaden eller överförs till närliggande byggnader.

*Allmänt råd*

Skorstenar för eldstäder med märkeffekt upp till 60 kW bör dels mynna över nock, dels minst 1,0 meter över taktäckningen, om inte särskilda förhållanden föreligger. Vid val av skorstenshöjd bör hänsyn tas till bl.a. förhärskande vindriktning, brandfara vid fastbränsleledning och risken för gnistspridning.

Regler för beräkning av skorstenshöjd för eldstäder med en märkeffekt över 60 kW ges ut av Naturvårdsverket.

Vid gasledning med fläktförstärkt avgaskanal bör denna utformas med minst de mått som anges i Svenska Gasföreningens energigasnormer, EGN 07, kapitel 7.8.5.4.

**6:8 Skydd mot skadedjur**

**6:81 Allmänt**

Dörrar, fönster och luckor ska utformas så att råttor, möss och fåglar, förhindras att komma in i byggnaden när dessa öppningar är tillslutna. Insekter, leddjur och andra skadedjur ska inte kunna ta sig in vid genomföringar av rör, ledningar, kulvertar och dylikt eller i ventilationsöppningar i fasad.

I byggnader ska lägenhetsskiljande konstruktioner eller motsvarande utföras med erforderlig täthet så att spridning av alla typer av skadedjur försvåras.

*Allmänt råd*

Ventilationsöppningar mot det fria och dylikt kan försees med ett beständigt metallnät med en största maskvidd om 5 mm samt med insektsnät.

Ventilationsöppningar vid takfot kan försees med insektsnät.

## 7 Bullerskydd

Detta avsnitt innehåller föreskrifter och allmänna råd till 3 kap. 13 § PBF.

### 7:1 Allmänt

Byggnader ska utformas så att uppkomst och spridning av störande ljud begränsas så att olägenheter för människors hälsa därmed kan undvikas.

#### *Allmänt råd*

Regler om buller ges ut av Arbetsmiljöverket, Socialstyrelsen och Naturvårdsverket.

### 7:11 Tillämpningsområde

Dessa regler gäller för bostäder och för lokaler i form av vårdlokaler, förskolor, fritidshem, undervisningsrum i skolor samt rum i arbetslokaler avsedda för kontorsarbete, samtal och dylikt.

### 7:12 Definitioner/beteckningar

Definitioner finns i SS 25267 för bostäder respektive SS 25268 för lokaler.

### 7:2 Ljudförhållanden

Byggnader och deras installationer ska utformas så att ljud från byggnadens installationer, från angränsande utrymmen likväl som ljud utifrån dämpas. Detta ska ske i den omfattning som den avsedda användningen kräver och så att de som vistas i byggnaden inte besväras av ljudet.

Om bullrande verksamhet gränsar till bostäder, ska särskilt ljudisolerande åtgärder vidtas.

I lokaler ska efterklangstiden väljas efter vad ändamålet med utrymmet kräver.

#### *Allmänt råd*

Föreskriftens krav på byggnaden är uppfyllt om de byggnadsrelaterade kraven i ljudklass C enligt SS 25267 för bostäder eller enligt SS 25268 för respektive lokaltyp uppnås. Om bättre ljudförhållanden önskas kan ljudklass A eller B väljas.

Regler när det gäller ljudförhållande vid funktionshinder finns i Boverkets föreskrifter och allmänna råd om undanröjande av enkelt avhjälpta hinder till och i lokaler dit allmänheten har tillträde och på allmänna platser (BFS 2011:13), HIN.

### 7:3 Dokumentation

#### *Allmänt råd*

Råd om dokumentation finns i avsnitt 2:1.

Byggnadsakustisk dokumentation för bostäder kan utföras i enlighet med SS 25267.

## 8 Säkerhet vid användning

Detta avsnitt innehåller föreskrifter och allmänna råd till 8 kap. 1, 4 och 9 §§ PBL och 3 kap. 4, 9, 10 och 18 §§ PBF.

### 8:1 Allmänt

Byggnader ska utformas så att risken för olyckor såsom fall, sammanstötningar, klämning, brännskador, explosioner, instängning, förgiftningar och elektriska stötar begränsas. Tomter som tas i anspråk för bebyggelse ska utformas så att risken för olycksfall begränsas.

#### *Allmänt råd*

Regler om säkerhet för driftutrymmen finns i avsnitt 3:4.

### 8:11 Tillämpningsområde

Reglerna i detta avsnitt gäller både för byggnader och för tomter som tas i anspråk för bebyggelse. Reglerna för tomter som tas i anspråk för bebyggelse finns samlade i avsnitt 8:9. I vissa angivna fall gäller reglerna endast för sådana utrymmen i byggnader där barn kan vistas.

#### *Allmänt råd*

Med uttrycket utrymmen där barn kan vistas avses sådana rum, delar av rum eller utrymmen där barn i förskoleåldern ska kunna vistas eller kan tänkas uppehålla sig utan ständig tillsyn av vuxna.

Exempel på sådana utrymmen är bostadslägenheter och gemensamma utrymmen i bostadshus som t.ex. korridorer, trapphus, tvättstugor och fritidslokaler. Hit räknas även gästrum i hotell och utrymmen i förskolor, barnvårdscentraler, barnkliniker, bibliotek, köpcentrum och andra liknande lokaler. De särskilda kraven gäller även sådana kommunikations- eller utrymningsvägar som hör ihop med utrymmen där barn i förskoleåldern kan tänkas uppehålla sig.

I Boverkets handbok Bygg barnsäkert – Barnsäkerhet i byggnader, på tomten och i utemiljön finns ytterligare vägledning.

### 8:2 Skydd mot fall

#### *Allmänt råd*

Regler om skydd mot fall genom glas finns i avsnitt 8:352. Regler om skydd mot fall på tomter finns i avsnitt 8:91. Regler om skydd mot fall ges också ut av Arbetsmiljöverket.

### 8:21 Belysning i kommunikationsutrymmen

Belysningen i kommunikationsutrymmen ska utformas med sådan styrka och jämnhet att personer kan röra sig säkert inom byggnaden.

#### *Allmänt råd*

Regler om belysning i utrymningsvägar finns i avsnitt 5:35.

Belysningsinstallationer bör utformas enligt SS 437 01 46. Den fasta belysningen bör inte vara bländande.

I publika lokaler bör stora glasytor mot det fria och fönster i slutet av korridorer kunna skärmas av så att dagsljuset inte bländar.

### 8:22 Skydd mot att halka och snubbla

Gångytor ska utformas så att risken för att halka och snubbla begränsas. I utrymmen där lutning, väta, spill eller nedisning ökar risken för halka ska ytmaterialens egenskaper anpassas till detta. Övåntade förändringar av ytmaterialens halkegenskaper ska undvikas, särskilt där gångriktningen ändras. Ytorna ska utformas utan övåntade små nivåförändringar, ojämnheter eller låga hinder som är svåra att upptäcka.

#### *Allmänt råd*

För torra gångytor bör friktionskoefficienten vara minst 0,30, mätt enligt SS-EN 13893.

Referensmetod för provning av golvprodukter med högre krav på stegsäkerhet finns i SS-EN 13845.

Stödhandtag bör finnas i duschutrymmet i sådant tillgängligt hygienrum som avses i 3:146.

Regler om största tillåtna golvlutning i duschutrymmen finns i avsnitt 6:5335.

Dörr- och portöppningar bör utformas utan nivåskillnader, om det inte av t.ex. fukt- eller klimatskäl behöver finnas en tröskel. En eventuell tröskel bör dock vara så låg som möjligt och fasa så att den är lätt att passera och så att risken för att snubbla minimeras.

### 8:23 Skydd mot fall från höjder

#### **8:231 Öppningsbara fönster, balkongdörrar och dylikt**

I utrymmen där barn kan vistas ska öppningsbara fönster och glaspartier – t.ex. balkonginglasningar – vilkas karmunderkant sitter lägre än 1,8 meter över golvet ha säkerhetsbeslag, spärranordningar eller andra skydd som begränsar risken för att barn ska falla ut. Balkongdörrar och öppningsbara fönster där avståndet mellan glasytan och golvet är mindre än 0,60 meter ska ha säkerhetsbeslag och spärranordningar som hindrar barn från att öppna och passera dörren eller fönstret.

Säkerhetsanordningar behöver inte finnas på fönster eller fönsterdörrar i markplanet.

#### *Allmänt råd*

Med säkerhetsbeslag avses här ett beslag med en spärr som fixerar t.ex. ett fönster i stängt läge. Med spärranordning avses en anordning med en spärr som hindrar t.ex. ett fönster från att få mer än 10 cm fri öppning. Båda dessa anordningar bör vara utförda så att spärren inte kan hävas av barn men ändå kan nyttjas av personer med nedsatt rörelseförmåga.

Barnsäkerhet, hållfasthet och beständighet kan provas enligt SS 3587 och NT CONS 018.

#### **8:232 Trappor, ramper och balkonger**

Trappor och ramper i eller i anslutning till byggnader ska utformas så att personer kan förflytta sig säkert.

#### *Allmänt råd*

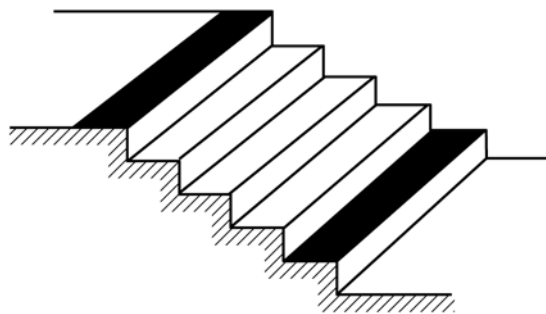
För att trappan ska få en säker utformning bör man ta hänsyn till trappans lutning och längd samt måttförhållandet mellan trappstegens höjd och djup. Lutningen i gånglinjen bör inte ändras inom samma trapplopp. Enstaka trappsteg med avvikande höjd bör inte förekomma. Där det inte går att undvika bör trappstegen tydligt markeras. Stegdjupet i trappor bör vara minst 0,25 meter, mätt i gånglinjen.

För utformning av ramper se avsnitt 3:1422.

Trappor som är bredare än 2,5 meter bör delas i två eller flera lopp med räcken eller ledstänger.

Trappor, utom i småhus och inom enskilda bostadslägenheter i flerbostadshus, bör förses med kontrastmarkeringar så att personer med nedsatt synförmåga kan uppfatta nivåskillnaderna. En trappas nedersta plansteg och motsvarande del av framkanten på trappavsatsen vid översta sättsteget i varje trapplopp bör ha en ljushetskontrast på minst 0.40 enligt NCS (Natural Color System). Markeringarna bör göras på ett konsekvent sätt inom byggnaden.

**Figur 8:232**      **Kontrastmarkering av trappa**



Trappplanen bör ha minst samma bredd som trappan. Dörrar på trappplan bör placeras så att det inte blir svårt att passera. I flerbostadshus bör trappplan vara minst 1,5 meter djupa. Inom enskilda bostadslägenheter bör trappplan vara minst 1,3 meter.

Vangstycken, socklar, räcken, ledstänger och dylikt bör inte på någon sida inkräkta mer än högst 100 mm på trapploppens bredd. Avståndet mellan begränsningsväggarna och trapploppens sidor bör vara högst 50 mm.

Trappor och ramper från bostadslägenheter och övriga utrymmen där människor vistas mer än tillfälligt ska utformas så att transport av sjukbår blir säker. Detta gäller dock inte om transporten kan ske med hiss eller någon annan lyftanordning.

*Allmänt råd*

Raka trappor, som leder till fler än två bostadslägenheter, uppfyller föreskriftens krav på säker transport av sjukbår om trapploppen har en minsta bredd på 1,20 meter. Vinklade eller svängda trappor kan behöva större svängradie.

Trappor, ramper, balkonger och dylikt i utrymmen där barn kan vistas, ska utformas så att risken för barnolycksfall begränsas.

*Allmänt råd*

Öppningar mellan plansteg i trappor bör vara högst 100 mm.

I bostadslägenheter bör trappor vara utformade så att grindar kan monteras i trappans övre och nedre del.

**8:2321 Räcken**

Trapplopp, trappplan, ramper och balkonger som inte avgränsas av väggar, ska ha räcken som begränsar risken för personskador till följd av fall. Räckesfyllningar med infästningar ska tåla dynamisk påverkan av en människa.

*Allmänt råd*

Räcken i trapplopp bör vara minst 0,9 meter höga. Om en öppning vid sidan av ett trapplopp är större än 0,4 meter i båda längdriktningarna och vånings-

**BFS 2011:6**  
**BBR 18**

höjden är mer än 3,0 meter, mätt från golv till golv, bör räcket vara minst 1,1 meter.

Räcken på trapplan inom den enskilda bostadslägenheten bör vara minst 0,9 meter höga. Om våningshöjden är mer än 3,0 meter, mätt från golv till golv, bör räcket vara minst 1,1 meter. Räcken på trapplan utanför den enskilda bostadslägenheten samt räcken på balkonger och loftgångar bör vara minst 1,1 meter höga.

Regler om glasträcken finns i avsnitt 8:35.

Räcken i utrymmen där barn kan vistas, ska utformas så att barn inte skadar sig till följd av att de klättrar eller kryper.

*Allmänt råd*

Räcken på balkonger, trapplan och trapplopp bör, upp till en höjd av 0,8 meter, utformas så att de inte går att klättra på. Vertikala öppningar bör vara högst 100 mm breda.

Fritt mått mellan balkongräckes underkant och balkonggolv, eller mellan ett trappräckes underkant och trappstegens stegnos, bör vara högst 50 mm. Fritt mått i höjddled mellan ett trappräckes underkant och ett trapplan eller golv bör vara högst 100 mm.

Horisontella öppningar ovanför balkongfront bör utformas så att barn inte kan fastna med huvudet. Öppningar i intervallet 110–230 mm bör undvikas.

**8:232 Ledstänger**

Ramper och trappor ska ha balansstöd i form av ledstänger. Ledstängerna ska vara lätta att gripa om.

*Allmänt råd*

Ramper och trappor i publika lokaler bör ha ledstänger på båda sidor. Andra ramper och trappor som har fler än tre steg, bör ha ledstänger på båda sidor. Lägre ramper och trappor bör ha minst en ledstång. Inom en bostadslägenhet får vinklade och svängda trappor, som är högst 0,9 meter breda, anordnas utan inre ledstång, om det i stället finns en spaljé, mittstolpe eller dylikt som går lätt att gripa om.

Ledstänger bör sitta på 0,9 meters höjd. Det bör vara möjligt att hålla i ledstången även förbi infästningen. De bör löpa förbi trappan eller rampens början och slut med minst 30 cm.

Ledstänger i publika lokaler och trapphus i flerbostadshus bör ha kontrasterande ljushet gentemot omgivande ytor.

Där en kontinuerlig ledstång inte fungerar på grund av utrymmets särskilda användning, t.ex. läktare, kan en alternativ utformning av balansstödet göras som motsvarar ledstångens funktion.

**8:233 Skydd vid öppningar i byggnader**

Om det finns öppningar i ytor som är avsedda att gå på ska dessa vara täckta av luckor, galler, trallar eller andra lämpliga skyddsanordningar. Öppningarna kan också avgränsas med skyddsräcken eller dylikt. I utrymmen där barn kan vistas ska luckor, galler, trallar och dylikt utformas så att de inte kan lyftas av barn och så att risken för personskador begränsas.

**8:24 Taksäkerhet***Allmänt råd*

Regler om driftutrymmen och tillträdesvägar till dessa finns i avsnitt 3:4.



### 8:241 Allmänt

Byggnader vars yttertak kan beträdas ska förses med anordningar som skyddar mot fall och därmed personskador. Byggnader ska ha tillträdesanordningar enligt avsnitt 8:242 om det inte är uppenbart onödigt.

#### *Allmänt råd*

Exempel på situationer då det kan betraktas som uppenbart onödigt med särskilda anordningar för tillträde till och förflyttning på tak är

- då taket har låga lutningar och det fasta arbetsstället ligger på betryggande avstånd från takets kant,
- då taket saknar fast arbetsställe.

Fasta tillträdes- och skyddsanordningar ska ha tillräcklig hållfasthet och styvhet samt utföras av beständigt material. Installationer avsedda för säkerhetslinor ska ha sådan hållfasthet att de kan garantera säkerheten vid fall. Kravet på hållfasthet gäller även infästningar av sådana installationer.

#### *Allmänt råd*

Fasta anordningar för tillträde till tak bör vara utförda med en korrosionsbeständighet motsvarande den hos varmgalvaniserat stål med ett skyddande lager om minst 50 µm såsom beskrivet i SS-EN ISO 1461.

Anordningar avsedda för infästning av säkerhetslinor bör dessutom klara det dynamiska livlinerycket beskrivet i SS-EN 516.

Yttertak som kan beträdas ska ha skäligt skydd mot halkning och utformas så att risken för att trampa igenom takytan begränsas.

#### *Allmänt råd*

Regler för yrkesmässigt beträdande av tak ges ut av Arbetsmiljöverket.

### 8:242 Tillträdesanordningar och fasta arbetsställen

#### *8:2421 Tillträdesvägar till tak*

Byggnader ska förses med fasta uppstigningsanordningar i den omfattning som behövs för att tillträdesvägarna ska bli säkra. Lösa anordningar får användas om risken för personskador är liten. Tillträdesvägar ska även fungera för transporter av arbetsmaterial och utrustning.

#### *Allmänt råd*

Om en byggnads fasadhöjd vid uppstigningsstället till tak är

- 4 meter eller lägre får en lös anliggande stege användas, om det finns en anordning vid takfoten som hindrar stegen från att glida,
- högre än 4 meter, men lägre än 8 meter, bör tillträde ordnas antingen invändigt eller utvändigt via en fast monterad eller fällbar väggstege med fallskydd,
- 8 meter eller högre bör tillträde till taket ordnas via invändig uppstigningsanordning.

Då tillträde är tänkt via en invändig uppstigningsanordning bör uppstigningsöppningarna förses med skyddsräcken så att risken för fall begränsas.

Takluckor för uppstigning på taket bör ha dagermått om minst 0,6 x 0,9 meter (b x h) och väggluckor dagermått om minst 0,6 x 1,2 meter (b x h).

Om nivåskillnaden mellan vånings- eller vindsplan och tak- eller vägglucka överstiger 1,2 meter, bör en fast eller fällbar stege finnas.

Fasta stegar ska avslutas nedtill så att barn inte utan hjälpmedel kan klättra upp i dem.

Tak- och väggluckor, som inte är en del av en utrymningsväg, ska kunna låsas.

**BFS 2011:6**  
**BBR 18***Allmänt råd*

Regler om utrymningsvägar finns i avsnitt 5:3.

*8:2422 Förflyttning på tak*

Byggnader ska ha fast säkerhetsutrustning mellan uppstigningsställen till taket och fasta arbetsställen i en sådan omfattning att risken för personskador begränsas. Vilplan ska anordnas om det behövs för att transportera arbetsmaterial och utrustning till arbetsstället.

*Allmänt råd*

En fast takstege bör finnas om:

- fasadhöjden närmast uppstigningsstället är högre än 4 meter, eller
- byggnadens taklutning är större än 1:10 ( $\approx 6^\circ$ ) och avståndet i takets plan är mer än 1 meter mellan uppstigningsstället och närmaste taksäkerhetsanordning.

Byggnaden bör ha en kombination av fast takstege och gångbrygga vid taknocken för förflyttning längs med taket om

- byggnadens fasadhöjd är högre än 8 meter- och
- byggnadens taklutning är större än 1:10 ( $\approx 6^\circ$ ).

Skorstenar bör förses med en uppstigningsanordning om skorstenshöjden vid uppstigningsstället är större än 1,2 meter. Om fallhöjden är högre än 4 meter från arbetsstället till underliggande plan som hindrar fortsatt fall bör uppstigningsanordningen förses med skydd mot fall. Skyddet bör utformas så att det inte försvårar transport av arbetsmaterial och utrustning.

Om bärläktsteg används som fast takstege bör den kompletteras med tydligt markerade infästningsanordningar för säkerhetslina.

*8:2423 Fasta arbetsställen*

Fasta arbetsställen ska utformas med hänsyn till den totala fallhöjden, arbetets art och de risker som finns där arbetet ska utföras.

*Allmänt råd*

Fasta arbetsställen som fordrar regelbundet underhåll bör ha en tillgänglig yta på minst 0,30 x 0,60 meter. Det kan vara en horisontell yta på skorstens krön eller en plattform som ligger högst 0,5 meter under krönet. Skyddsräcken bör vara minst 1,0 meter höga och ha handledare vid överkanten och på halva räckeshöjden.

**8:243 Skyddsanordningar***8:2431 Fästnanordningar för linor till säkerhetselar och dylikt*

Skyddsanordningar ska finnas i sådan omfattning att personsäkerheten vid takarbeten kan säkerställas på hela taket.

*Allmänt råd*

Om fasadhöjden är större än 3 meter bör det, oavsett taklutning, finnas fästnanordningar för linor till säkerhetselar vid taknocken eller motsvarande högre del av taket. Om det är nödvändigt för att man ska kunna röra sig säkert på taket bör sådana fästnanordningar även finnas på andra delar av taket.

Fästnanordningar kan utgöras av lämpligt utformade nockräcken, gångbryggor, fästögler eller andra lämpliga infästningssystem för säkerhetslinor.

På tak som lutar högst 1:10 ( $\approx 6^\circ$ ) kan fästnanordningar utgöras av fästögler med högst 5 meters inbördes avstånd, monterade på högst 10 meters avstånd från takfoten.

### 8:2432 Fotstöd vid takfot och takbrott

Vid takfot och takbrott ska det, om fallhöjden och takutförningen så kräver, finnas stadiga fotfästen i sådan omfattning att personsäkerheten kan säkerställas.

#### *Allmänt råd*

Stadiga fotfästen bör finnas då byggnadens fasadhöjd är högre än 8 meter och taklutningen är större än 1:3 ( $\approx 18^\circ$ ).

### 8:2433 Skyddsanordningar för att undvika genomtrampning

Ytor och fasta anordningar som av misstag kan komma att beträdas och inte kan bära en person, ska förses med skydd mot att trampa igenom eller falla ner.

#### *Allmänt råd*

Ett räcke som är minst 0,5 meter högt eller ett galler på undersidan av öppningen minskar risken för att trampa igenom eller falla ner. Takfönster som lutar mer än  $60^\circ$  eller är upphöjda minst 0,35 meter över takytan behöver inte förses med skyddsanordningar.

### 8:2434 Skyddsanordningar mot fallande is och snö

Skyddsanordningar mot fallande is och snö ska finnas vid byggnaders entréer om det finns särskilda risker för personskador till följd av fallande is och snö från taket.

#### *Allmänt råd*

Vid byggnaders entréer kan särskilda risker för personskador finnas

- när byggnadens fasadhöjd är högre än 8 meter- eller
- när byggnadens taklutning är större än 1:3 ( $\approx 18^\circ$ ).

Exempel på utformning av snörasskydd finns i SS 83 13 35.

## 8:3 Skydd mot sammanstötning och klämning

### 8:31 Allmänt

Byggnader ska utformas så att risken för personskador till följd av sammanstötning begränsas. Byggnaders rörliga delar och anordningar ska vara placerade och utformade så att risken för personskador genom klämning eller liknande begränsas.

#### *Allmänt råd*

Delar av byggnader och andra fasta anordningar, placerade på mindre höjd än 2,20 meter över gångbana, bör byggas in eller utmärkas särskilt så att de inte utgör risk för personer med nedsatt synförmåga.

Pendeldörrar bör utformas så att det går att se igenom dem.

Dörrar i skolor och förskolor samt entrédörrar till bostäder bör ha klämskydd.

### 8:32 Fast inredning och utrustning

I utrymmen där barn kan vistas ska fast inredning och utrustning som är lätt åtkomlig för barn utformas så att den inte kan välta och så att barn inte kan komma till skada genom att öppna lådor eller luckor eller genom att klättra på dem.

#### *Allmänt råd*

För förvaring av vassa hushållsredskap bör det finnas en låda med säkerhetsbeslag eller någon annan säker anordning.

**BFS 2011:6**  
**BBR 18**

---

**8:33 Skydd mot olyckor vid rörliga anordningar**

Dörrar, portar, väggar, galler, grindar och bommar som öppnas av en motor och stängs av upplagrad energi eller omvänt, ska utformas så att risken för personskador begränsas. Detta gäller även för motordrivna bommar som både öppnas och stängs av en motor samt för manuella vipportar.

*Allmänt råd*

Manuella vipportar bör fästas med genomgående skruv med mutter eller motsvarande i byggnadsdelar som har tillräcklig bärförmåga. Infästning med s.k. fransk skruv uppfyller inte föreskriftens krav på begränsning av risken för personskador.

Dörrar, portar, väggar, galler, grindar och bommar utförda och installerade enligt SS-EN 12978 och SS-EN 13241-1 uppfyller föreskriftens krav.

Energi kan t.ex. lagras genom fjädrar, gummiband eller genom portens höjdläge.

Bestämmelser om hissar, rulltrappor, rullramper samt dörrar, portar, väggar, galler och grindar som både öppnas och stängs av en motor finns i 5 kap. PBF och i Boverkets föreskrifter och allmänna råd om hissar och vissa andra motordrivna anordningar (BFS 2011:12), H.

**8:34 Fri höjd**

Den fria höjden i utrymningsvägar, trappor, dörrar och andra kommunikationsutrymmen ska vara minst 2,00 meter.

**8:35 Glas i byggnader**

Glasytor som är oskyddade och så placerade att personer kan komma i kontakt med dem, ska utformas så att risken för personskador begränsas. Glasytor och infästningar ska tåla dynamisk påverkan av en människa.

*Allmänt råd*

Provningsmetod för motstånd mot tung stöt och klassindelning finns i SS-EN 12600.

**8:351 Skydd mot sammanstötning**

Stora glasytor i dörrar samt glasytor som kan förväxlas med dörrar eller öppningar ska vara tydligt markerade.

*Allmänt råd*

Markeringarna bör avvika mot bakgrunden och vara synliga för både stående och sittande personer.

**8:352 Skydd mot fall genom glas**

Glasytor ska utformas så att risken för att falla ut genom glasytan begränsas.

*Allmänt råd*

Risk för fall kan anses föreligga då

- fallhöjden är mer än 2,0 meter till underliggande mark eller golv- och
- avståndet mellan glasytans underkant och golvet är mindre än 0,6 meter.

Laminerat säkerhetsglas enligt avsnitt 8:353, räcke eller motsvarande kan fungera som skydd.

### 8:353 Skydd mot skärskador

Glasytor ska utformas så att risken för skärskador begränsas.

#### *Allmänt råd*

Termiskt härdat säkerhetsglas enligt SS-EN 12150-2, som klarar lägst klass 1(C)2 eller laminerat säkerhetsglas enligt SS-EN 14449 som klarar lägst klass 2(B)2 enligt SS-EN 12600 bör användas i

- glasrücken-
- glasytor i entréer och kommunikationsutrymmen om avståndet från glasytans underkant till golvet eller marken är mindre än 1,5 meter-
- glasytor i enskilda bostadslägenheter om avståndet från glasytans underkant till golvet eller marken är mindre än 0,6 meter-
- glasytor i andra utrymmen där barn kan vistas än bostäder om avståndet från glasytans underkant till golvet eller marken är mindre än 0,8 meter. Glasytor i dörrar i skolor och förskolor bör dock ha härdat eller laminerat glas om avståndet från glasytans underkant till golvet eller marken är mindre än 1,5 meter.

I de fall en dörr eller ett parti glasas med små rutor kan glas som inte klassas som säkerhetsglas användas.

### 8:4 Skydd mot brännskador

Byggnader och deras installationer ska utformas så att risken för brännskador begränsas.

#### 8:41 Värmeinstallationer

Lätt åtkomliga delar av värmeinstallationer ska förses med skydd mot ofrivillig beröring, om de har så hög yttemperatur att de vid beröring kan orsaka brännskador. I utrymmen där barn kan vistas ska risken för barnolycksfall särskilt beaktas.

#### *Allmänt råd*

Skydd mot ofrivillig beröring bör finnas om yttemperaturen överstiger 90 °C. I hygienrum samt i förskolor och fritidshem bör lätt åtkomliga delar förses med skydd mot ofrivillig beröring om yttemperaturen överstiger 60 °C.

De angivna yttemperaturen avser lackerade eller omålade metallytor. Metoder för bestämning av yttemperaturer för andra material, som ur brännskadesynpunkt motsvarar yttemperaturen för metall, beskrivs i SS-EN ISO 13732-1.

Fast monterade värmestrålningskällor får inte utformas så att personer som befinner sig i deras närhet kan få brännskador eller obehag.

#### *Allmänt råd*

Regler om säkerhet för elektriska värmestrålningskällor ges ut av Elsäkerhetsverket.

För varmvattentemperatur, se avsnitt 6:621.

#### 8:42 Spisar, ugnar och dylikt

Lätt åtkomliga ytor på spisar, ugnar och dylikt ska ha skydd mot beröring om de har så hög yttemperatur att de vid beröring kan orsaka brännskador.

**BFS 2011:6**  
**BBR 18**

---

*Allmänt råd*

Spisar bör ha hållskydd som når minst 0,1 meter över spishällen och täcker spisens framkant och dess sidor till 0,2 meter från framkanten. Om spisen är åtkomlig från sidan bör hela den åtkomliga sidan täckas av hållskyddet.

Ugnsluckor placerade lägre än 0,8 meter över golvet bör ha säkerhetsbeslag. Yttertemperaturen på glasluckor på ugnar och på ytor på handtag, vred, knoppar och liknande av metall som man håller i en kort stund, bör inte överstiga 60 °C.

Åtkomliga metallytor på spisar, ugnar och dylikt på lägre höjd än 0,8 meter över golvet bör ha en ytemperatur som inte överstiger 60 °C under normal drift. Metoder för bestämning av ytemperaturer för andra material, som ur brännskadesynpunkt motsvarar ytemperaturen för metall, beskrivs i SS-EN ISO 13732-1.

**8:43 Skydd mot skållningsskador**

Utslagsvask ska placeras så att risken för skållningsskador begränsas.

*Allmänt råd*

Utslagsvask bör placeras i samma inredningslängd som spisen.

**8:5 Skydd mot explosioner****8:51 Allmänt***Allmänt råd*

Regler om hantering av brandfarliga och explosiva varor ges ut av Räddningsverket.

Högtryckspannor med högre drifttryck än 1 MPa och som har vatten- och ångrum på sammanlagt mer än 0,5 m<sup>3</sup> bör placeras i en särskild byggnad. Detta gäller också större tryckkärl av annat slag, t.ex. ångackumulatörer, kokare och gasbehållare.

**8:52 Värmeinstallationer m.m.**

Pannanläggningar och andra installationer för värmning av vatten samt övriga tryckbärande anordningar ska förses med säkerhetsanordningar som begränsar risken för personskador vid för högt tryck eller för hög temperatur i anläggningen.

*Allmänt råd*

Arbetsmiljöverket ger ut regler om tryckbärande anordningar samt om besiktning och användning av trycksatta anordningar.

En sluten pannanläggning bör förses med expansionskärl. Ett slutet expansionskärl bör placeras så att uppvärmning av kärlet till följd av egen-cirkulation, konvektion och strålning undviks.

Pannanläggningar och andra installationer för värmning av vatten bör förses med säkerhetsventil som förhindrar att för högt tryck uppstår. En pannanläggning för drift med fast bränsle bör dessutom förses med termisk säkerhetsanordning som hindrar att högsta tillåtna vattentemperatur överskrids. När en panna förses med en termisk säkerhetsanordning som kräver kylning med vatten, bör installationen vara ansluten till en allmän va-anläggning. Alternativt kan den vara ansluten till en enskild va-anläggning som ger betryggande tillgång till vatten.

## 8:6 Skydd mot instängning

Dörrar till hygienrum, bastu och andra utrymmen där någon kan bli oförutsett instängd, ska ha en sådan stängningsanordning att en reglad eller låst dörr kan öppnas både inifrån och utifrån utan nyckel eller särskilt verktyg.

En bastu ska utformas så att den snabbt kan utrymmas. Dörren ska vara utåtgående eller av pendeltyp. Dörren får inte ha lås och dörrbladet ska inte kunna fastna i karmen till följd av värmeutvidgning eller påverkan av fukt.

I utrymmen där barn kan vistas ska dörrar till driftutrymmen förses med en sådan stängningsanordning att de kan öppnas inifrån utan nyckel.

I utrymmen där barn kan vistas ska dörrar eller lock till frys-, kyl- och svalskåp och dylikt som är lätt åtkomliga för barn, ha sådana stängningsanordningar att dörren eller locket kan öppnas inifrån av ett barn.

### *Allmänt råd*

Lämplig utformning av dörrar eller lock som kan öppnas inifrån finns i SS-EN 60335-2-24.

Regler om skydd mot instängning ges också ut av Arbetsmiljöverket.

## 8:7 Skydd mot förgiftning

Förbindelser mellan lokaler där giftiga gaser förekommer och lokaler där personer vistas mer än tillfälligt får endast anordnas, om betryggande åtgärder vidtagits för att begränsa risken för personskador till följd av förgiftning.

### *Allmänt råd*

Förbindelser kan anordnas som luftslussar. Regler om avskiljning i vissa fall av lokaler med farliga ämnen ges även ut av Arbetsmiljöverket.

I bostadslägenheter och andra likvärdiga utrymmen där barn kan vistas, ska säker förvaring av kemisk-tekniska preparat, medicin och dylikt finnas.

### *Allmänt råd*

Utrymmena bör vara försedda med säkerhetsbeslag eller på annat sätt göras svåråtkomliga för barn. För förvaring av medicin och hälsofarliga kemisk-tekniska preparat, såsom maskindiskmedel, grov rengöringsmedel och petroleumprodukter, bör det finnas ett låsbart utrymme, beläget exempelvis högt i ett städskåp. För förvaring av mindre hälsofarliga preparat, såsom milda disk- och tvättmedel, bör det finnas ett bänkskåp med säkerhetsbeslag eller ett skåp som är placerat minst 1,4 meter över golvet.

I ett garage med mer än 50 m<sup>2</sup> nettoarea ska det finnas väl synliga skyltar som varnar för risken för koloxidförgiftning.

### *Allmänt råd*

På skylten bör det stå att det är förbjudet att tomgångsköra fordon.

## 8:8 Skydd mot elstötar och elchocker

Byggnader ska utformas så att risken för personskador till följd av elstötar och elchocker begränsas.

### *Allmänt råd*

Elsäkerhetsföreskrifter ges ut av Elsäkerhetsverket.

## 8:9 Skydd mot olyckor på tomter

### 8:91 Skydd mot fall på tomter

Trappor och ramper i gångvägar mellan en byggnads tillgängliga entréer enligt avsnitt 3:132 och parkeringsplatser och angöringsplatser för bilar, ska utformas så att personer kan förflytta sig säkert.

#### *Allmänt råd*

Trappor och ramper bör ha ledstång på ena sidan. Ledstången bör sitta på 0,9 meters höjd.

För att trappan ska få en säker utformning bör man ta hänsyn till trappans lutning och längd samt måttförhållandet mellan trappstegens höjd och djup. Lutningen i gånglinjen bör inte ändras inom samma trapplopp. Enstaka trappsteg med avvikande höjd bör inte förekomma. Trappstegens djup i en trappa bör vara minst 0,30 meter, mätt i gånglinjen. För att minimera risken att någon snubblar bör en trappa ha fler än två steg.

För utformning av ramper se avsnitt 3:1222.

Trappor, utom för småhus, bör förses med kontrastmarkeringar så att synsvaga kan uppfatta nivåskillnaderna. En trappas nedersta plansteg och motsvarande del av framkanten på trappavsatsen vid översta sättsteget i varje trapplopp bör ha en ljushetskontrast på minst 0.40 enligt NCS (Natural Color System). Markeringarna bör göras på ett konsekvent sätt.

### 8:92 Skydd av öppningar i marken på tomter

Om det finns öppningar i eller vid ytor som är avsedda att gå på ska öppningarna vara täckta av luckor, galler, trallar eller andra lämpliga skyddsanordningar. Öppningarna kan också avgränsas med skyddsräcken eller dylikt. Utanför byggnader där barn kan vistas ska luckor, galler, trallar och dylikt utformas så att de inte kan lyftas av barn och så att risken för personskador begränsas.

### 8:93 Skydd mot olyckor vid fasta lekredskap på tomter

Fasta lekredskap ska anordnas så att risken för personskador begränsas. Underlaget till gungor, klätterställningar och dylika lekredskap ska vara stötdämpande och i övrigt så utformat att risken för personskador vid en olycka begränsas.

#### *Allmänt råd*

Exempel på hur fasta lekredskap kan utformas finns i SS-EN 1176-1 och SS-EN 1176-7. Exempel på stötdämpande underlag och provningsmetoder för stötdämpande underlag finns i SS-EN 1177.

### 8:94 Skydd mot olyckor vid rörliga anordningar på tomter

Dörrar, portar, väggar, galler, grindar och bommar som öppnas av en motor och stängs av upplagrad energi eller omvänt, ska anordnas så att risken för personskador begränsas. Detta gäller även för motordrivna bommar som både öppnas och stängs av en motor samt för manuella vipportar.

#### *Allmänt råd*

Manuella vipportar bör fästas med genomgående skruv med mutter eller motsvarande i byggnadsdelar som har tillräcklig bärförmåga. Infästning med s.k. fransk skruv uppfyller inte föreskriftens krav på begränsning av risken för personskador.

Dörrar, portar, väggar, galler, grindar och bommar utförda och installerade enligt SS-EN 12978 och SS-EN 13241-1 uppfyller föreskriftens krav.



Energi kan t.ex. lagras genom fjädrar, gummiband eller genom portens höjdläge.

Dörrar, portar, väggar, galler och grindar som både öppnas och stängs av en motor regleras i Boverkets föreskrifter och allmänna råd om hissar och vissa andra motordrivna anordningar (BFS 2011:12), H.

### 8:95 Skydd mot drunkning på tomter

#### *Allmänt råd*

Av 3 kap. 5 § ordningslagen (1993:1617) framgår att brunnar, bassänger och liknande anläggningar ska ha de säkerhetsanordningar som behövs, beroende på var anläggningen finns och hur anläggningen är utformad. Skyddet mot barnolycksfall är särskilt viktigt.

### 8:951 Fasta bassänger avsedda för bad eller simning

Fasta bassänger på tomter ska ha ett tillfredsställande skydd mot barnolycksfall. En fast plaskdamm eller motsvarande med maximalt 0,2 meters vattendjup behöver dock inte ha något särskilt skydd.

Bassängernas utloppsöppningar ska utformas så att risken för olyckor begränsas.

#### *Allmänt råd*

Lämpliga skyddsanordningar för bassänger som är avsedda för bad eller simning kan t.ex. vara:

- Ett minst 0,9 meter högt staket som barn inte kan krypa under eller klättra över. Grindar i staketet bör inte kunna öppnas av barn.
- En skyddstäckning med presenning eller skyddsnät med högst 50 mm maskvidd. Skyddstäckningen bör ha ett sådant utförande att risken för olyckor begränsas.

Där hastighets- och flödesdimensionering inte kan ge tillfredsställande säkerhet mot olyckor, bör utloppsöppningarna förses med galler eller dylikt.

### 8:952 Dammar, fasta brunnar och fasta behållare

Dammar, fasta brunnar och fasta behållare som inte är slutna och där vatten eller annan vätska förvaras, ska ha skydd som begränsar risken för personskador till följd av fall i vattnet eller vätskan.

#### *Allmänt råd*

Skyddet mot barnolycksfall är särskilt viktigt. Exempel på utformning som minskar risken för barnolycksfall är flacka stränder och nät som monteras i dammens djupaste del.

Lock och galler på brunnar ska ha betryggande hållfasthet. Utformningen ska begränsa risken för barnolycksfall.

#### *Allmänt råd*

Brunnslock bör ha en låsanordning, som inte kan öppnas av barn.

## 9 Energihushållning

Detta avsnitt innehåller föreskrifter och allmänna råd till 3 kap. 14 § och 3 kap. 15 § första stycket PBF.

### 9:1 Allmänt

Byggnader ska vara utformade så att energianvändningen begränsas genom låga värmeförluster, lågt kylbehov, effektiv värme- och kylanvändning och effektiv elanvändning.

#### Allmänt råd

Regler om ventilation finns i avsnitt 6:25, om ljusförhållanden i avsnitt 6:32, om termisk komfort i avsnitt 6:42 och om fuktsäkerhet i avsnitt 6:53.

### 9:11 Tillämpningsområde

Dessa regler gäller för alla byggnader med undantag för

- växthus eller motsvarande byggnader som inte skulle kunna användas för sitt ändamål om dessa krav behövde uppfyllas,
- byggnader eller de delar av byggnader som endast används kortare perioder,
- byggnader där inget behov av uppvärmning eller komfortkyla finns under större delen av året, och
- byggnader där inget utrymme avses värmas till mer än 10 °C och där behovet av energi för komfortkyla, tappvarmvatten och byggnadens fastighetsenergi är lågt.

Kraven i avsnitten 9:2, 9:3 och 9:4 behöver inte uppfyllas för byggnader där värmetilskottet från industriella processer inom byggnaden täcker större delen av uppvärmningsbehovet. Detta ska visas genom särskild utredning.

Kraven i avsnitten 9:2, 9:3 och 9:4 gällande elvärme gäller för byggnader med en area som överstiger 50 m<sup>2</sup> ( $A_{temp}$ ). För mindre byggnader tillämpas kraven för byggnader med annat uppvärmningssätt än elvärme.

### 9:12 Definitioner

$A_f$

Sammanlagd area för fönster, dörrar, portar och dylikt (m<sup>2</sup>), beräknad med karmyttermått.

$A_{temp}$

Arean av samtliga våningsplan för temperaturreglerade utrymmen, avsedda att värmas till mer än 10 °C, som begränsas av klimatskärmens insida. Area som upptas av innerväggar, öppningar för trappa, schakt och dylikt, inräknas. Area för garage, inom byggnaden i bostadshus eller annan lokalbyggnad än garage, inräknas inte.

Byggnadens energianvändning

Den energi som, vid normalt brukande, under ett normalår behöver levereras till en byggnad (oftast benämnd köpt energi) för uppvärmning, komfortkyla, tappvarmvatten och byggnadens fastighetsenergi. Om golvvärme, handdukstork eller annan apparat för uppvärmning installeras, inräknas även dess energianvändning.

*Byggnadens fastighetsenergi* Den del av fastighetselen som är relaterad till byggnadens behov där den elanvändande apparaten finns inom, under eller anbringad på utsidan av byggnaden. I denna ingår fast belysning i allmänna utrymmen och driftsutrymmen. Dessutom ingår energi som används i värmekablar, pumpar, fläktar, motorer, styr- och övervakningsutrustning och dylikt. Även externt lokalt placerad apparat som försörjer byggnaden, exempelvis pumpar och fläktar för frikyla, inräknas. Apparater avsedda för annan användning än för byggnaden, exempelvis motor- och kupévärmare för fordon, batteriladdare för extern användare, belysning i trädgård och på gångstråk, inräknas inte.

*Byggnadens specifika energianvändning* Byggnadens energianvändning fördelat på  $A_{temp}$  uttryckt i kWh/m<sup>2</sup> och år. Hushållsenergi inräknas inte. Inte heller verksamhetsenergi som används utöver byggnadens grundläggande verksamhetsanpassade krav på värme, varmvatten och ventilation.

*Genomsnittlig värmegenomgångskoefficient  $U_m$*  Genomsnittlig värmegenomgångskoefficient för byggnadsdelar och köldbryggor (W/m<sup>2</sup>K) bestämd enligt SS-EN ISO 13789:2007 och SS 02 42 30 (2) samt beräknad enligt nedanstående formel,

$$U_m = \frac{(\sum_{i=1}^n U_i A_i + \sum_{k=1}^m l_k \Psi_k + \sum_{j=1}^p \chi_j)}{A_{om}}$$

där

$U_i$	Värmegenomgångskoefficient för byggnadsdel i (W/m <sup>2</sup> K).
$A_i$	Arean för byggnadsdelen i:s yta mot uppvärmd inneluft (m <sup>2</sup> ). För fönster, dörrar, portar och dylikt beräknas $A_i$ med karmyttermått.
$\Psi_k$	Värmegenomgångskoefficienten för den linjära köldbryggan k (W/mK).
$l_k$	Längden mot uppvärmd inneluft av den linjära köldbryggan k (m).
$\chi_j$	Värmegenomgångskoefficienten för den punktformiga köldbryggan j (W/K).
$A_{om}$	Sammanlagd area för omslutande byggnadsdelars ytor mot uppvärmd inneluft (m <sup>2</sup> ). Med omslutande byggnadsdelar avses sådana byggnadsdelar som begränsar uppvärmda delar av bostäder eller lokaler mot det fria, mot mark eller mot delvis uppvärmda utrymmen.

**BFS 2011:6****BBR 18**

<i>Dimensionerande vinterutetemperatur, DVUT</i>	Den temperatur, för representativ ort, som framgår av 1-dagsvärdet i ” <i>n</i> -day mean air temperature” enligt SS-EN ISO 15927-5. Temperaturen får ökas om byggnadens tidskonstant överstiger 24 timmar. Ökningen framgår av standardens redovisade temperaturer för 2, 3 eller 4 dygn. Byggnadens tidskonstant, mätt i dygn, används för val av motsvarande tabellvärde ( <i>n</i> -day). Temperaturökning, beroende på högre tidskonstant än 96 timmar kan fastställas genom särskild utredning.
<i>Elvärme</i>	Uppvärmningssätt med elektrisk energi, där den installerade effekten för uppvärmning är större än $10 \text{ W/m}^2 (A_{\text{temp}})$ . Exempel är berg-, jord-, sjö- eller luftvärmepump, direktverkande elvärme, vattenburen elvärme, luftburen elvärme, elektrisk golvvärme, elektrisk varmvattenberedare och dylikt. Eleffekt i fastbränsleinstallation, som installeras för att utgöra tillfällig reserv, inräknas inte om fastbränsleinstallationen är konstruerad för permanent drift.
<i>Energi för komfortkyla</i>	Den till byggnaden levererade kyl- eller energimängd som används för att sänka byggnadens inomhustemperatur för människors komfort. Kylenergi som hämtas direkt från omgivningen utan kylmaskin från sjövattnen, uteluft eller dylikt (s.k. frikyla), inräknas inte.
<i>Hushållsenergi</i>	Den el eller annan energi som används för hushållsändamål. Exempel på detta är elanvändningen för diskmaskin, tvättmaskin, torkapparat (även i gemensam tvättstuga), spis, kyl, frys, och andra hushållsmaskiner samt belysning, datorer, TV och annan hemelektronik och dylikt.
<i>Innetemperatur</i>	Den temperatur som avses hållas inomhus när byggnaden brukas.
<i>Installerad eleffekt för uppvärmning</i>	Den sammanlagda eleffekt som maximalt kan upptas av de elektriska apparater för uppvärmning som behövs för att kunna upprätthålla avsett inomhusklimat, tappvarmvattenproduktion och ventilation när byggnadens maximala effektbehov föreligger. Det maximala effektbehovet kan beräknas vid DVUT och tappvarmvattenanvändning motsvarande minst 0,5 kW per lägenhet, om inte annat högre belastningsfall är känt vid projekteringen.
<i>Klimatzon I</i>	Norrbottnens, Västerbottens och Jämtlands län.
<i>Klimatzon II</i>	Västernorrlands, Gävleborgs, Dalarnas och Värmlands län.
<i>Klimatzon III</i>	Västra Götalands, Jönköpings, Kronobergs, Kalmar, Östergötlands, Södermanlands, Örebro, Västmanlands, Stockholms, Uppsala, Skåne, Hallands, Blekinge och Gotlands län.
<i>Normalår</i>	Medelvärdet av utomhusklimatet (t.ex. temperatur) under en längre tidsperiod (t.ex. 30 år).

*Normalårskorrigerig*

Korrigerig av byggnadens uppmätta klimatberoende energianvändning utifrån skillnaden mellan klimatet på orten under ett normalår och det verkliga klimatet under den period då byggnadens energianvändning verifieras.

**Specifik fläkteffekt (SFP)**

Summan av eleffekten för samtliga fläktar som ingår i ventilationssystemet dividerat med det största av tilluftsflödet eller frånluftsflödet, kW/(m<sup>3</sup>/s).

*Verksamhetsenergi*

Den el eller annan energi som används för verksamheten i lokaler. Exempel på detta är processenergi, belysning, datorer, kopiatorer, TV, kyl-/frysdiskar, maskiner samt andra apparater för verksamheten samt spis, kyl, frys, diskmaskin, tvättmaskin, torkapparat, andra hushållsmaskiner och dyligt.

**9:2 Bostäder**

Bostäder ska vara utformade så att

- byggnadens specifika energianvändning,
- installerad eleffekt för uppvärmning, och
- genomsnittlig värmegenomgångskoefficient ( $U_m$ ) för de byggnadsdelar som omsluter byggnaden ( $A_{om}$ ),

högst uppgår till de värden som anges i tabell 9:2a och 9:2b.

**Tabell 9:2a Bostäder som har annat uppvärmningssätt än elvärme**

Klimatzon	I	II	III
Byggnadens specifika energianvändning (kWh per m <sup>2</sup> $A_{temp}$ och år)	150	130	110
Genomsnittlig värmegenomgångskoefficient (W/m <sup>2</sup> K)	0,50	0,50	0,50

**Tabell 9:2b Bostäder med elvärme**

Klimatzon	I	II	III
Byggnadens specifika energianvändning [kWh per m <sup>2</sup> $A_{temp}$ och år]	95	75	55
Installerad eleffekt för uppvärmning [kW]	5,5	5,0	4,5
+ tillägg då $A_{temp}$ är större än 130 m <sup>2</sup>	0,035 ( $A_{temp} - 130$ )	0,030 ( $A_{temp} - 130$ )	0,025 ( $A_{temp} - 130$ )
Genomsnittlig värmegenomgångskoefficient [W/m <sup>2</sup> K]	0,40	0,40	0,40

Mer elenergi och högre eleffekt än vad som anges i tabell 9:2b kan godtas om särskilda förhållanden föreligger.

**BFS 2011:6****BBR 18***Allmänt råd*

Exempel på särskilda förhållanden där mer elenergi och högre eleffekt kan vara motiverat är

- om geologiska eller andra förutsättningar inte möjliggör installation av värmepump och inga andra uppvärmningsformer såsom fjärrvärme eller biobränsle är möjliga, eller
- om kravet på specifik energianvändning inte är möjligt att uppfylla av kulturhistoriskt motiverade begränsningar.

Vid sådan förutsättning bör värdena i tabell 9:2b dock inte överskridas med mer än 20 %.

Om en byggnad försörjs med värme eller kyla från en annan närbelägen byggnad (eller apparat), anses energislaget och kylsättet (t.ex. kylmaskin eller frikyla) för den mottagande byggnaden vara detsamma som för den levererande byggnaden, under förutsättning att byggnaderna finns på samma fastighet eller byggnaderna har samma ägare. Detsamma gäller för fastigheter inom samma byggnad vid tredimensionell fastighetsbildning.

Om byggnaden har annat uppvärmningssätt än elvärme ska elenergi till elektriska kylmaskiner för komfortkyla räknas upp med faktorn 3, vid bestämning av byggnadens specifika energianvändning.

Byggnaders specifika energianvändning får reduceras med energin från solfångare eller solceller placerade på huvudbyggnad, uthus eller byggnadens tomt, i den omfattning byggnaden kan tillgodogöra sig energin.

För byggnader som innehåller både bostäder och lokaler viktas kraven på  $U_m$ , specifik energianvändning och installerad eleffekt för uppvärmning i proportion till golvarean ( $A_{temp}$ ).

*Allmänt råd*

Kraven i avsnitt 9:2 bör verifieras dels genom beräkning av byggnadens förväntade specifika energianvändning och genomsnittlig värmegenomgångskoefficient vid projekteringen, dels genom mätning av specifik energianvändning i den färdiga byggnaden. För elvärmda byggnader bör dessutom installerad eleffekt för uppvärmning beräknas vid projekteringen och verifieras i färdig byggnad, genom summering av märkeffekter. Utifrån dessa förutsättningar bör kontrollplanen utformas så att slutbevis kan meddelas före mätning och byggnaden därmed kan tas i bruk.

Vid beräkning av byggnadens förväntade specifika energianvändning bör lämpliga säkerhetsmarginaler tillämpas så att kravet på byggnadens specifika energianvändning uppfylls när byggnaden tagits i bruk. Beräkningar bör utföras med utgångspunkt i ortens klimat, avsedd inomtemperatur, normalt brukande av tappvarmvatten och vädring. Om inomtemperaturen är okänd vid projekteringen kan 22 °C användas som genomsnittlig inomhuslufttemperatur för bostäder vid energi- och effektberäkning. Särskilda regler om termisk komfort finns i avsnitt 6:42.

Mätningar av byggnadens energianvändning kan utföras enligt avsnitt 9:71. Byggnadens energianvändning bör mätas under en sammanhängande 12-månadersperiod, avslutad senast 24 månader efter det att byggnaden tagits i bruk. Normalårskorrigerad och eventuell korrigerad för avvikelse från projekterat brukande av byggnaden (inomtemperatur, tappvarmvattenanvändning, vädring och dylikt) bör redovisas i en särskild utredning.

Verifiering av byggnadens specifika energianvändning kan samordnas med en energideklaration enligt lagen (2006:985) om energideklaration för byggnader.

## 9:21 Klimatskärmens lufttätethet

Byggnadens klimatskärm ska vara så tät att krav på byggnadens specifika energianvändning och installerad eleffekt för uppvärmning uppfylls.

*Allmänt råd*

Ytterligare regler om klimatskärmens lufttätethet ur fukt- och ventilations-synpunkt framgår av avsnitten 6:255 Täthet och 6:531 Lufttätethet. Regler om täthet mot brandspridning, finns i avsnitt 5 Brandskydd.

## 9:3 Lokaler

Lokaler ska vara utformade så att

- byggnadens specifika energianvändning,
- installerad eleffekt för uppvärmning, och
- genomsnittlig värmeegenomgångskoefficient ( $U_m$ ) för de byggnadsdelar som omsluter byggnaden ( $A_{om}$ ),

högst uppgår till de värden som anges i tabell 9:3a och 9:3b.

**Tabell 9:3a Lokaler som har annat uppvärmningssätt än elvärme**

Klimatzon	I	II	III
Byggnadens specifika energianvändning [kWh per m <sup>2</sup> A <sub>temp</sub> och år]	140	120	100
+ tillägg då uteluftsflödet av utökade hygieniska skäl är större än 0,35 l/s per m <sup>2</sup> i temperaturreglerade utrymmen. Där q <sub>medel</sub> är det genomsnittliga specifika uteluftsflödet under uppvärmningssäsongen och får högst tillgodoräknas upp till 1,00 [l/s per m <sup>2</sup> ].	110(q <sub>medel</sub> -0,35)	90(q <sub>medel</sub> -0,35)	70(q <sub>medel</sub> -0,35)
Genomsnittlig värmeegenomgångskoefficient [W/m <sup>2</sup> K]	0,70	0,70	0,70

**Tabell 9:3b Lokaler med elvärme**

Klimatzon	I	II	III
Byggnadens specifika energianvändning [kWh per m <sup>2</sup> A <sub>temp</sub> och år]	95	75	55
+ tillägg då uteluftsflödet av utökade hygieniska skäl är större än 0,35 l/s per m <sup>2</sup> i temperaturreglerade utrymmen. Där q <sub>medel</sub> är det genomsnittliga specifika uteluftsflödet under uppvärmningssäsongen och får högst tillgodoräknas upp till 1,00 [l/s per m <sup>2</sup> ].	65(q <sub>medel</sub> -0,35)	55(q <sub>medel</sub> -0,35)	45(q <sub>medel</sub> -0,35)
Installerad eleffekt för uppvärmning [kW]	5,5	5,0	4,5

**BFS 2011:6****BBR 18**

Klimatzon	I	II	III
+ tillägg då $A_{temp}$ är större än $130 \text{ m}^2$	$0,035(A_{temp} - 130)$	$0,030(A_{temp} - 130)$	$0,025(A_{temp} - 130)$
+ tillägg då uteluftsflödet av utökade kontinuerliga hygieniska skäl är större än $0,35 \text{ l/s per m}^2$ i temperaturreglerade utrymmen. Där $q$ är det maximala specifika uteluftsflödet vid DVUT.	$0,030(q-0,35)A_{temp}$	$0,026(q-0,35)A_{temp}$	$0,022(q-0,35)A_{temp}$
Genomsnittlig värmegenomgångskoefficient $[W/m^2 K]$	0,60	0,60	0,60

Mer elenergi och högre eleffekt än vad som anges i tabell 9:3b kan godtas om särskilda förhållanden kan påvisas.

*Allmänt råd*

Exempel på särskilda förhållanden där mer elenergi och högre eleffekt kan vara motiverat är

- om geologiska eller andra förutsättningar inte möjliggör installation av värmepump och inga andra uppvärmningsformer såsom fjärrvärme eller biobränsle är möjliga, eller
- om kravet på specifik energianvändning inte är möjligt att uppfylla av kulturhistoriskt motiverade begränsningar.

Vid sådan förutsättning bör värdena i tabell 9:3b dock inte överskridas med mer än 20 %.

Om en byggnad försörjs med värme eller kyla från en annan närbelägen byggnad (eller apparat), anses energislaget och kylsättet (t.ex. kylmaskin eller frikyla) för den mottagande byggnaden vara detsamma som för den levererande byggnaden, under förutsättning att byggnaderna finns på samma fastighet eller byggnaderna har samma ägare. Detsamma gäller för fastigheter inom samma byggnad vid tredimensionell fastighetsbildning.

Om byggnaden har annat uppvärmningssätt än elvärme ska elenergi till elektriska kylmaskiner för komfortkyla räknas upp med faktorn 3, vid bestämning av byggnadens specifika energianvändning.

Byggnaders specifika energianvändning får reduceras med energin från solfångare eller solceller placerade på huvudbyggnad, uthus eller byggnadens tomt, i den omfattning byggnaden kan tillgodogöra sig energin.

För byggnader som innehåller både bostäder och lokaler viktas kraven på  $U_m$ , specifik energianvändning och installerad eleffekt för uppvärmning i proportion till golvarean ( $A_{temp}$ ).

*Allmänt råd*

Kraven i avsnitt 9:3 bör verifieras dels genom beräkning av byggnadens förväntade specifika energianvändning och genomsnittlig värmegenomgångskoefficient vid projekteringen, dels genom mätning av specifik energianvändning i den färdiga byggnaden. För elvärmda byggnader bör dessutom installerad eleffekt för uppvärmning beräknas vid projekteringen och verifieras i färdig byggnad, genom summering av märkeffekter. Utifrån dessa förutsättningar bör kontrollplanen utformas så att slutbevis kan meddelas före mätning och byggnaden därmed kan tas i bruk.

Vid beräkning av byggnadens förväntade specifika energianvändning bör lämpliga säkerhetsmarginaler tillämpas så att kravet på byggnadens specifika energianvändning uppfylls när byggnaden tagits i bruk. Beräkningar bör



utföras med utgångspunkt i ortens klimat, avsedd innetemperatur, normalt brukande av tappvarmvatten, vädring och värmetillskott från processer i lokalen.

Mätningar av byggnadens energianvändning kan utföras enligt avsnitt 9:71. Byggnadens energianvändning bör mätas under en sammanhängande 12-månadersperiod, avslutad senast 24 månader efter det att byggnaden tagits i bruk. Normalårskorrigerad och eventuell korrigerad för avvikelse från projekterat brukande av byggnaden (innetemperatur, tappvarmvattenanvändning, vädring, värmetillskott från processer i lokalen och dylikt) bör redovisas i en särskild utredning.

Verifiering av byggnadens specifika energianvändning kan samordnas med en energideklaration enligt lagen (2006:985) om energideklaration för byggnader.

### 9:31 Klimatskärmens lufttätethet

Byggnadens klimatskärm ska vara så tät att krav på byggnadens specifika energianvändning och installerad eleffekt för uppvärmning uppfylls.

#### *Allmänt råd*

Ytterligare regler om klimatskärmens lufttätethet ur fukt- och ventilations-synpunkt framgår av avsnitten 6:255 Täthet och 6:531 Lufttätethet. Regler om täthet mot brandspridning, finns i avsnitt 5 Brandskydd.

## 9:4 Alternativt krav på byggnadens energianvändning

Som alternativ till kraven i avsnitt 9:2 och 9:3 för byggnader där

- golvarean  $A_{temp}$  uppgår till högst 100 m<sup>2</sup>,
- fönster- och dörrarean  $A_f$  uppgår till högst 0,20  $A_{temp}$ , och
- inget kylbehov finns,

kan i stället följande krav på byggnadens värmeisolering, klimatskärmens täthet och värmeåtervinning väljas.

Den högsta värmegenomgångskoefficienten ( $U_i$ ) får, för omslutande byggnadsdelar ( $A_{om}$ ), inte överskrida de värden som anges i tabell 9:4.

**Tabell 9:4**  $U_i$  [W/m<sup>2</sup>K]

$U_i$	Byggnad med annat uppvärmningssätt än elvärme	Byggnad med elvärme där $A_{temp}$ är 51–100 m <sup>2</sup>
$U_{tak}$	0,13	0,08
$U_{vägg}$	0,18	0,10
$U_{golv}$	0,15	0,10
$U_{fönster}$	1,3	1,1
$U_{ytterdörr}$	1,3	1,1

#### *Allmänt råd*

För byggnader med elvärme där  $A_{temp}$  inte överstiger 50 m<sup>2</sup> tillämpas kraven för byggnader med annat uppvärmningssätt än elvärme.

Den installerade eleffekten för uppvärmning får högst uppgå till 5,5 kW för byggnad med elvärme där  $A_{temp}$  är 51–100 m<sup>2</sup>.

Byggnadens klimatskärm ska vara så tät att det genomsnittliga luftläckaget vid + 50 Pa tryckskillnad inte överstiger 0,6 l/s m<sup>2</sup>. Därvid ska arean  $A_{om}$  användas.

**BFS 2011:6**  
**BBR 18***Allmänt råd*

Metod för bestämning av luftläckage finns i SS-EN 13829.

Om byggnadens golvarea  $A_{temp}$  överstiger 60 m<sup>2</sup> ska byggnaden förses med anordning för värmeåtervinning ur ventilationsluften eller med värmepump.

*Allmänt råd*

Byggnaden bör förses med lämpligt dimensionerad, med hänsyn tagen till distributionsförluster och förekommande drivenergi, ventilationsvärmewäxlare som överför värme från frånluften till tilluften med lägst 70 % temperaturverkningsgrad eller värmepump som ger motsvarande besparing.

**9:5 Värme-, kyl- och luftbehandlingsinstallationer****9:51 Värme- och kylinstallationer**

Installationer för värme och kyla i byggnader ska vara utformade så att de ger god verkningsgrad under normal drift.

*Allmänt råd*

Installationerna bör utformas på sådant sätt att injustering, provning, kontroll, tillsyn, service och utbyte lätt kan ske och att god verkningsgrad kan upprätthållas.

För vissa värmepannor gäller de bestämmelser som finns i Boverkets föreskrifter och allmänna råd om effektivitetskrav för nya värmepannor som eldas med flytande eller gasformigt bränsle (BFS 2011:11). Se även avsnitt 6:741 och 6:742.

Värme- och kylinstallationer samt installationer för tappvarmvattenberedning bör utformas och isoleras så att energiförlusterna begränsas. Se även avsnitt 6:62.

Luftbehandlingsinstallationer bör utformas, isoleras och vara så täta att energiförlusterna begränsas. Se även avsnitt 6:255.

Behovet av kylning ska minimeras genom bygg- och installationstekniska åtgärder.

*Allmänt råd*

För att minska behovet av kylning i byggnaden bör man pröva åtgärder så som val av fönsterstorlek och placering av fönster, solavskärmning, solskyddande glas, eleffektiv belysning och utrustning för att minska interna värmelaster, nattkyla och kylackumulering i byggnadsstommen. Se även avsnitt 6:43.

**9:52 Styr- och reglersystem**

Byggnaden ska ha styr- och reglersystem för att kunna upprätthålla god energi-effektivitet och termisk komfort enligt avsnitt 6:42. Värme-, kyl- och luftbehandlingsinstallationer ska förses med automatiskt verkande reglerutrustning så att tillförsel av värme- och kyla regleras efter effektbehov i förhållande till ute- och inneklimatet samt byggnadens avsedda användning.

*Allmänt råd*

Byggnaden bör, vad avser reglering av tillförsel av värme och kyla, delas in i zoner bl.a. med hänsyn till användning, orientering och planlösning.

Värmeinstallationer i byggnader som innehåller bostäder bör förses med anordningar för automatisk styrning av värmeavgivningen i varje bostadsrum.

Samtidig värmning och kylning av utrymmen bör undvikas.

## 9:6 Effektiv elanvändning

Byggnadstekniska installationer som kräver elenergi såsom ventilation, fast installerad belysning, elvärmare, cirkulationspumpar och motorer ska utformas så att effektbehovet begränsas och energin används effektivt.

*Allmänt råd*

Ventilationssystemens eleffektivitet bör, vid dimensionerande luftflöde, inte överskrida följande värden på specifik fläkteffekt (SFP):

	SFP, kW/(m <sup>3</sup> /s)
Från- och tilluft med värmeåtervinning:	2,0
Från- och tilluft utan värmeåtervinning:	1,5
Frånluft med återvinning:	1,0
Frånluft:	0,6

För ventilationssystem med varierande luftflöden, mindre luftflöden än 0,2 m<sup>3</sup>/s eller drifttider kortare än 800 timmar per år kan högre SFP-värden vara acceptabla.

Fast installerade armaturer i kök och badrum bör förses med effektiva ljuskällor som lysrör, kompaktlysrör, lågenergilampor eller dylikt. Armaturer för utebelysning bör förses med effektiva ljuskällor, reflektorer och optik samt styras av skymningsrelä, rörelsedetektor eller dylikt. Fast installerade armaturer för belysning av lokaler bör förses med närvaro- eller dagsljusstyrning där så är lämpligt.

Elektriska handdukstorkar och komfortgolvelvärme bör förses med t.ex. timerstyrning eller annan reglerutrustning.

Cirkulationspumpar, utom för tappvarmvatteninstallation, bör vara så utformade att de normalt är avstängda när inget behov av flöde finns.

## 9:7 Mätssystem för energianvändning

### 9:71 Mätssystem

Byggnadens energianvändning ska kontinuerligt kunna följas upp genom ett mätssystem. Mätssystemet ska kunna avläsas så att byggnadens energianvändning för önskad tidsperiod kan beräknas.

*Allmänt råd*

Mätning av byggnadens energianvändning och verifiering av kravnivåer enligt avsnitten 9:2 och 9:3 kan ske genom avläsning och summering av till byggnaden levererade energimängder (kWh) som används för uppvärmning, komfortkyla, tappvarmvatten och byggnadens fastighetsenergi. För tillbyggnad kan mätning ske genom befintlig byggnads mätssystem.

I byggnad som har elvärme bör hushållsenergi och verksamhetsenergi, i de fall de förekommer, vara möjliga att avläsa separat. Byggnad som har annat uppvärmningssätt än elvärme och har elektrisk kylmaskin bör förses med möjlighet till separat avläsning av kylmaskinens elanvändning.

**BFS 2011:6**  
**BBR 18**

---

Avläsning av energimätning bör göras lätt tillgänglig för abonnenten, i eller i anslutning till byggnaden.

För energislag som inte erhålls direkt i kWh, t.ex. olja och bibränsle, kan uppmätta volymer av bränslet omräknas till kWh med hjälp av bränsletypernas värmevärde.

---

1. Denna författning träder i kraft den 2 maj 2011, då ska Boverkets byggregler (föreskrifter och allmänna råd), BFS 1993:57, upphöra att gälla.

2. Äldre föreskrifter ska fortfarande gälla för ärenden som har påbörjats före den 2 maj 2011 och ärenden som avser överklagande av beslut i ett sådant ärende till dess ärendet är slutligt avgjort.

På Boverkets vägnar

JANNA VALIK

Cathrine Engström

*Bilaga***Förteckning över standarder m.m. som byggreglerna hänvisar till****SIS – Standardiseringen i Sverige**

Publikationsnummer	Titel	Avsnitt i BBR
SS 3112	Brandmateriel – Stigarledning för brandsläckning	5:93
SS 3587	Byggnadsbeslag – Barnskyddande beslag för fönster och fönsterdörrar – Hållfasthet – Krav och provning	8:231
SS 02 42 30 (2)	Värmeisolering - Plåtkonstruktioner med köldbryggor - Beräkning av värmemotstånd	9:12
SS 25267	Byggakustik – Ljudklassning av utrymmen i byggnader – Bostäder	7:12, 7:2, 7:3
SS 25268	Byggakustik – Ljudklassning av utrymmen i byggnader – Vårdlokaler, undervisningslokaler, dag- och fritidshem, kontor och hotell	7:12, 7:2
SS 03 17 11	Varningssignaler med ljud och ljus	5:3542
SS 76 35 20	Hissar – Personhissar, klass I, II och III	3:144
SS 83 13 35	Takskydd – Snöräcken – Funktionskrav	8:2434
SS 83 13 40	Takskydd – Stegar för fast vertikal montering – Funktionskrav	5:374
SS 91 42 01	Byggnadsutformning – Dagsljus – Förenklad metod för kontroll av erforderlig fönsterglasarea	6:322
SS 91 42 21	Byggnadsutformning – Bostäder – Invändiga mått	3:142, 3:143, 3:146, 3:22, 3:223, 3:226, 3:23
SS 92 36 21	Golv och väggar i våtutrymmen – Bedömning av vattentätthet hos färdiga tätskikt	6:5331
SS 436 40 00	Elinstallationer i byggnader – Utförande av elinstallationer för lågspänning	5:244
SS 437 01 46	Elinstallationer i byggnader – Uttag och andra anslutningspunkter – Omfattning och placering	8:21
SS-EN 54	Brand och räddning – Branddetekterings- och brandlarmsystem	5:3541
SS-EN 81-40	Säkerhetsregler för konstruktion och installation av hissar - Specialhissar för transport av personer och gods - Del 40: Trapphissar och plattformshissar som rör sig längs en lutande bana, avsedda för personer med nedsatt rörelseförmåga	3:144
SS-EN 81-41	Säkerhetsregler för konstruktion och installation av hissar - Specialhissar för transport av personer och gods - Del 41: Vertikalgående plattformshissar avsedda för personer med nedsatt rörelseförmåga	3:144
SS-EN 81-70	Säkerhetsregler för konstruktion och installation av hissar – Särskilda applikationer för person- och varupersonhissar – Del 70: Till-	3:144

**BFS 2011:6****BBR 18**

Publikationsnummer	Titel	Avsnitt i BBR
	träde till hissar för personer inklusive personer med funktionsnedsättningar	
SS-EN 303-2	Värmepannor – Del 2: Värmepannor med fläktbrännare – Särskilda krav för pannor med förstoftningsolja-brännare	6:742
SS-EN 303-5	Värmepannor – Del 5: Värmepannor för fasta bränslen, manuellt och automatiskt matade, nominellt avgiven effekt upp till 300 kW – Terminologi, krav, provning och märkning	6:741
SS-EN 304	Värmepannor – Varmvattenpannor med förstoftningsolja-brännare – Energiteknisk provning	6:742
SS-EN 516	Takprodukter – Taktiltrådesanordningar – Gångbryggor, stegplattor och enkelsteg	8:241
SS-EN 671-1	Brand och räddning – Fasta släcksystem – Del 1: Inomhusbrandposter med formstabil slang	5:93
SS-EN 858-2	Avlopp – Separationssystem för lätta vätskor (t.ex. olja och bensin) – Del 2: Val av nominell storlek, installation, drift och underhåll	6:641
SS-EN 1176-1	Lekredskap – Del 1: Allmänna säkerhetskrav och provningsmetoder	8:93
SS-EN 1176-7	Lekredskap – Del 7: Vägledning för montering, besiktning, underhåll och driftsanvisningar	8:93
SS-EN 1177	Stötdämpande underlag för lekplatsens ytbeläggning – Bestämning av kritisk fallhöjd	8:93
SS-EN 1293	Avlopp - Rör och rörkomponenter i vakuumavloppssystem	6:641
SS-EN 1443	Skorstentar – Allmänna krav	5:431
SS-EN 1717	Vattenförsörjning – Skydd mot förorening av dricksvatten – Allmänna krav på skyddsdon för att förhindra förorening genom återströmning	6:624
SS-EN 1825-2	Fettavskiljare – Del 2: Val av nominell storlek, installation, drift och underhåll	6:641
SS-EN 12056-1	Avlopp – Självfallssystem inomhus – Del 1: Allmänna krav och utförandekrav	6:641, 6:642
SS-EN 12056-2	Avlopp – Självfallssystem inomhus – Del 2: Spillvatten, planering och beräkningar	6:641, 6:72
SS-EN 12056-3	Avlopp – Självfallssystem inomhus – Del 3: Takavlopp, planering och beräkningar	6:642
SS-EN 12097	Luftbehandling – Ventilationskanaler – Krav på kanalkomponenter för underlättande av underhåll	6:254
SS-EN 12101	Brand och räddning – System och komponenter för rök- och brandgaser	5:92
SS-EN 12150-2	Byggnadsglas – Termiskt hårdat säkerhetsglas av kalk-sodasilikattyp – Del 2: Utvärdering av överensstämmelse – Produktstandard	8:353
SS-EN 12237	Luftbehandling – Ventilationskanaler – Hållfasthet och läckage hos cirkulära kanaler av plåt	6:255
SS-EN 12259	Brand och räddning – Fasta släcksystem – Komponenter för sprinkler- och vattenspraysystem	5:234

Publikationsnummer	Titel	Avsnitt i BBR
SS-EN 12464-1	Ljus och belysning – Belysning av arbetsplatser – Del 1: Arbetsplatser inomhus	6:321
SS-EN 12600	Byggnadsglas – Pendelprov – Motstånd mot tung stöt och klassindelning för planglas	8:35, 8:353
SS-EN 12809	Kökspannor för eldning med fast bränsle – Max effekt 50 kW – Krav och provningsmetoder	6:7411
SS-EN 12815	Köksspisar för eldning med fast bränsle – Krav och provningsmetoder	6:7411
SS-EN 12845	Brand och räddning – Fasta släcksystem – Automatiska sprinklersystem – Utförande, installation och underhåll	5:234
SS-EN 12978	Portar – Säkerhetsanordningar för maskindrivna portar – Krav och provningsmetoder	8:33, 8:94
SS-EN 13229	Öppna spisar och insatser för eldning med fast bränsle – Krav och provningsmetoder	6:7411
SS-EN 13240	Braskaminer för eldning med fast bränsle – Krav och provningsmetoder	6:7411
SS-EN 13241-1	Portar – Produktstandard – Del 1: Produkter utan specificerat brandmotstånd eller rökskydd	8:33, 8:94
SS-EN 13501-1	Brandteknisk klassificering av byggprodukter och byggnadselement – Del 1: Klassificering baserad på provningsdata från metoder som mäter reaktion vid brandpåverkan	5:2
SS-EN 13501-2	Brandteknisk klassificering av byggprodukter och byggnadselement – Del 2: Klassificering baserad på provningsdata från metoder som mäter brandmotstånd, utom för produkter för ventilationssystem	5:2, 5:62, 5:631
SS-EN 13501-3	Brandteknisk klassificering av byggprodukter och byggnadselement – Del 3: Klassificering baserad på provningsdata från metoder som mäter brandmotstånd för produkter för ventilationssystem	5:2
SS-EN 13501-4	Brandteknisk klassificering av byggprodukter och byggnadselement – Del 4: Klassificering baserad på data från provning av brandmotstånd hos komponenter i system för rökkontroll	5:2
SS-EN 13501-5	Brandteknisk klassificering av byggprodukter och byggnadselement – Del 5: Klassificering baserad på provningsdata från metoder som mäter utvändigt brandpåverkan för tak	5:2
SS-EN 13829	Byggnaders termiska egenskaper – Bestämning av byggnaders lufttäthet – Tryckprovningssmetod (ISO 9972:1996, modifierad)	6:531, 9:4
SS-EN 13845	Halvhårda golv – PVC-golv med partiklar för ökad stegsäkerhet	8:22
SS-EN 13893	Golvmaterial – Mätning av dynamisk friktionskoefficient på torra golvytor	8:22
SS-EN 14449	Byggnadsglas – Laminerat glas och laminerat säkerhetsglas – Utvärdering av överensstämmelse – Produktstandard	8:353

**BFS 2011:6****BBR 18**

Publikationsnummer	Titel	Avsnitt i BBR
SS-EN 14604	Brand och räddning – Brandvarnare	5:3543
SS-EN 14785	Pelletseldade kaminer – Fordringar och provning	6:7411
SS-EN 15727	Luftbehandling - Ventilationskanaler - Tekniska kanalkomponenter, läckageklassificering och provning	6:255
SS-EN 60335-2-24	Elektriska hushållsapparater och liknande bruksföremål – Säkerhet – Del 2–24: Särskilda fordringar på kylar och frysar för livsmedel samt på glassmaskiner och ismaskiner	8:6
SS-EN 60849	Ljudsystem för larm- och varningsändamål	5:3542
SS-EN ISO 1461	Oorganisk ytbeläggning – Beläggningar bildade genom varmförzinkning på järn- och stålföremål – Specifikationer och provningsmetoder	8:241
SS-EN ISO 13732-1	Ergonomi för termiskt klimat – Metoder för bedömning av reaktioner hos människan vid kontakt med ytor – Del 1: Varma ytor	8:41, 8:42
SS-EN ISO 13789:2007	Byggnaders termiska egenskaper – Värmegenomgångskoefficienter – Beräkningsmetod	9:12
SS-EN ISO 15927-5	Fukt- och värmetekniska egenskaper hos byggnader – Klimatdata – Del 5: Data för att bestämma byggnaders effektbehov för uppvärmning	6:412, 9:12

**Boverkets regler och publikationer**

Publikationsnummer	Titel	Avsnitt i BBR
BFS 2011:6	Boverkets byggregler (föreskrifter och allmänna råd), BBR	
BFS 2011:10	Boverkets föreskrifter och allmänna råd om tillämpning av europeiska konstruktionsstandarder (eurokoder), EKS.	1:1, 2, 4, 5, 5:62, 5:8
BFS 2011:11	Boverkets föreskrifter och allmänna råd om effektivitetskrav för nya värmepannor som eldas med flytande eller gasformigt bränsle, EVP	1:1, 6:742, 9:51
BFS 2011:12	Boverkets föreskrifter och allmänna råd om hissar och vissa andra motordrivna anordningar, H.	1:1, 2:51, 3:144, 3:42, 8:33, 8:94
BFS 2011:13	Boverkets föreskrifter och allmänna råd om undanröjande av enkelt avhjälpta hinder till och i lokaler dit allmänheten har tillträde och på allmänna platser, HIN	7:2
BFS 2011:16	Boverkets föreskrifter och allmänna råd om funktionskontroll av ventilationssystem och certifiering av sakkunniga funktionskontrollanter, OVK	1:1
BFS 2011:19	Boverkets föreskrifter och allmänna råd om typgodkännande och tillverkningskontroll, TYP	1:1
Allmänna råd 1993:2, utgåva 2	Riktlinjer för typgodkännande Brandskydd (reviderad 1995). ISBN 91-7147-165-0	5:2, 5:6214, 5:631



Publikationsnummer	Titel	Avsnitt i BBR
Boverkets handbok	Bygg barnsäkert – Barnsäkerhet i byggnader, på tomten och i utemiljön ISBN 978-91-86559-98-4	8:11
Boverkets handbok	Självdraagsventilation ISBN 91-7147-166-9	6:251
Boverkets handbok	Brandbelastning ISBN 978-91-86045-16-6	5
Boverkets rapport	Bygg för hälsa och miljö – Kriterier för sunda byggnader och material ISBN 91-7147-498-6	6:11
Boverkets rapport	Utrymningsdimensionering ISBN 91-7147-948-1	5:31

## Lagar och förordningar

Publikationsnummer	Titel	Avsnitt i BBR
SFS 2010:900	Plan- och bygglag, PBL	1:1, 1:2, 1:21, 1:4, 2, 2:322, 3:1, 3:121, 3:131, 3:141, 3:4, 5, 6:1, 8
SFS 2011:338	Plan- och byggförordningen, PBF	1:1, 1:2, 2, 2:51, 3:1, 3:144, 3:2, 3:3, 3:4, 4, 5, 6, 7, 8, 8:33, 9
SFS 1993:387	Lagen om stöd och service till vissa funktionshindrade, LSS	3:224
SFS 1993:1617	Ordningslag	8:95
SFS 1998:808	Miljöbalken	6:1
SFS 2001:453	Socialtjänstlag, SoL	3:224, 3:225
SFS 2006:985	Lag om energideklaration för byggnader	9:2, 9:3
SFS 2010:477	Luftkvalitetsförordningen	6:22

## EG-rättsakter

Publikationsnummer	Titel	Avsnitt i BBR
98/34/EG	Europaparlamentets och Rådets direktiv om ett informationsförfarande beträffande tekniska standarder och föreskrifter	
85/C 136/01	Rådets resolution om en ny metod för teknisk harmonisering och standarder	
(EG) nr 765/2008	Europaparlamentets och rådets förordning (EG) nr 765/2008 av den 9 juli 2008 om krav för ackreditering och marknads kontroll i samband med saluföring av produkter och upphävande av förordning (EEG) nr 339/93	1:4, 1:42

**BFS 2011:6**  
**BBR 18**

## Övrigt

Publikationsnummer	Titel	Avsnitt i BBR
AMA VVS & Kyl 09	Allmän material- och arbetsbeskrivning för vvs- och kyltekniska arbeten. Svensk Byggtjänst. ISBN: 978-91-7333-393-1	6:255
EGN 2009	Energigas Sveriges energigasnormer	6:743
Handbok H3	Föreningar och emissionsförhållanden i inomhusmiljön: en handbok om förekomsten av föreningar i inomhusmiljön och deras inverkan på människors trivsel, komfort och hälsa. Svenska Inneklimatinstitutet. ISBN 91-971262-8-4	6:11
NT CONS 018	Windows and french doors, child-resistant devices: strength and function, NORDTEST (1990)	8:231
NT VVS 047	Buildings – Ventilating Air: mean age of air	6:2522
NT VVS 114	Indoor air quality: measurement of CO <sub>2</sub>	6:2522
Publikation R1	Riktlinjer för specifikation av inneklimatkrav Energi- och Miljötekniska Föreningen, 2006 ISBN 91-976271-0-0	6:22, 6:72
RA 98 Hus	Råd och anvisningar till Hus AMA 98 AB Svensk Byggtjänst, Stockholm 1998 ISBN 978-91-7332-838-8	6:5333
SBF 110:6	Regler för automatiska brandlarmanläggningar, SBF 110:6. Brandskyddsföreningen	5:3541
SBF 120	Regler för automatisk vattensprinkleranläggning. Brandskyddsföreningen	5:234
SP FIRE 105	External wall assemblies and facade claddings – Reaction to fire	5:631
T9:2007	Metoder för mätning av luftflöden i ventilationsinstallationer. Forskningsrådet Formas. ISBN: 978-91-540-6001-6	6:255
TNC 95	Plan- och byggtermer 1994, utgåva 1 Tekniska Nomenklaturcentralen TNC (numera Terminologisentrum). ISBN 91-7196-095-3	1:6
	Bygg- och kontrollteknik för småhus. Byggutbildarna, Föreningen Sveriges Byggnadsinspektörer samt Föreningen Sveriges byggnadsnämndssekreterare och bygglovsgranskare	6:51
	Fukthandbok – praktik och teori. AB Svensk Byggtjänst, ISBN 91-7333-156-2	6:25, 6:53, 6:5322
	Manual – Fuktmätning i betong Sveriges Byggindustrier	6:5323
	Radonboken – förebyggande åtgärder i nya byggnader, Formas. ISBN 91-540-5926-7	6:23
	Riv hindren – Riktlinjer för tillgänglighet, HANDISAM. ISBN 978-91-976601-2-6	3:143
	Rätt arbetsmiljö för montörer och driftpersonal, VVS-installatörerna. ISBN 91-631-2394-0	3:42
	SSI information "Metodbeskrivning i 2005:01 Metodbeskrivning för mätning av radon i bostäder", Statens strålskyddsinstitut. ISSN 0281-2339	6:23