

BOVERKETS FÖRFATTNINGSSAMLING

BFS 2010:29**BBR 17**

Utgivare: Lars T Svensson

Boverkets föreskrifter om ändring i verkets byggregler (1993:57) - föreskrifter och allmänna råd;

Utkom från trycket
den 22 december 2010

beslutade den 21 december 2010.

Informationsförfarande enligt förordningen (1994:2029) om tekniska regler har genomförts¹.

Med stöd av 18 § förordningen (1994:1215) om tekniska egenskapskrav på byggnadsverk, m.m. och 2, 6 och 19 §§ plan- och byggförordningen (1987:383) föreskriver Boverket ifråga om verkets byggregler (BFS 1993:57)²

dels att avsnitten 3:227, 5:81, 5:82, 5:821, 5:822, 5:83 ska upphöra att gälla,
dels att rubriker och avsnitten 1:1, 1:2, 1:4, 1:5, 1:7, 2, 3:132, 3:142, 3:143, 3:146, 3:147, 3:148, 3:226, 3:23, 3:31, 3:421, 4, 5, 5:62, 5:8, 6:22, 6:255, 6:31, 6:511, 6:53, 6:72, 7:1, 8:2321, 8:2322, 8:33, 8:352, 8:52 och 8:91 ska ha följande lydelse,

dels att det ska införas nya avsnitt med ny rubrik 1:41 och 1:42.

Författningen kommer därför att ha följande lydelse från och med den dag då denna författning träder i kraft.

1 Inledning

1:1³ Allmänt

Denna författning innehåller föreskrifter och allmänna råd till följande lagar och förordningar (huvudförfattningarna):

- plan- och bygglagen (1987:10), PBL,
- plan- och byggförordningen (1987:383), PBF,
- lagen (1994:847) om tekniska egenskapskrav på byggnadsverk, m.m., BVL,
- förordningen (1994:1215) om tekniska egenskapskrav på byggnadsverk, m.m., BVF.

Allmänt råd

Föreskrifter och allmänna råd om bärförmåga, stadga och beständighet hos bärande konstruktioner finns i Boverkets föreskrifter och allmänna råd (2008:8) om tillämpning av europeiska konstruktionsstandarder (eurokoder), EKS.

¹ Anmälan har gjorts enligt Europaparlamentets och rådets direktiv 98/34/EG av den 22 juni 1998 om ett informationsförfarande beträffande tekniska standarder och föreskrifter och beträffande föreskrifter för informationssamhällets tjänster (EGT L 204, 21.7.1998, s. 37, Celex 398L0034), ändrat genom Europaparlamentets och rådets direktiv 98/48/EG (EGT L 217, 5.8.1998, s. 18, Celex 398L0048).

² Författningen senast omtryckt BFS 2008:6 och senast ändrad BFS 2008:20.

³ Senaste lydelse BFS 2007:21.

Ytterligare bestämmelser om hissar, rulltrappor, rullramper och motor-drivna portar finns i Boverkets föreskrifter och allmänna råd om hissar och vissa andra motordrivna anordningar (BFS 1994:25).

Ytterligare bestämmelser om värmepannor finns i Boverkets föreskrifter och allmänna råd om effektivitetskrav för nya värmepannor som eldas med flytande eller gasformigt bränsle (BFS 1997:58).

Bestämmelser om funktionskontroll av ventilationssystem finns i förordningen (1991:1273) om funktionskontroll av ventilationssystem och i Boverkets föreskrifter om funktionskontroll av ventilationssystem (BFS 1991:36).

Bestämmelser om typgodkännande m.m. finns i Boverkets föreskrifter och allmänna råd om typgodkännande och tillverkningskontroll (BFS 1995:6).

1:2⁴ Föreskrifterna

Föreskrifterna gäller

- när en byggnad uppförs,
- för tillbyggda delar när en byggnad byggs till,
- vid mark- och rivningsarbeten samt
- för tomter som tas i anspråk för bebyggelse.

Föreskrifterna i avsnitt 3 Tillgänglighet, bostadsutformning, rumshöjd och driftutrymmen och i avsnitt 9 Energihushållning gäller inte för fritidshus med högst två bostäder.

Allmänt råd

Av 14 § andra stycket BVF framgår att man vid tillbyggnad ska tillämpa kraven på ett sätt som tar hänsyn till ändringens omfattning och byggnadens förutsättningar.

Föreskrifter om byggnaders utformning m.m. meddelas även av andra myndigheter än Boverket. Detta gäller t.ex. föreskrifter från Arbetsmiljöverket om speciella arbetsmiljöaspekter och föreskrifter från Jordbruksverket om utformning av djurstallar.

Att fritidshus med högst två bostäder är undantagna från vissa regler i avsnitten 3 Tillgänglighet, bostadsutformning, rumshöjd och driftutrymmen och 9 Energihushållning följer redan av 10 § tredje stycket och 12 § andra stycket punkten 2 BVF.

1:4⁵ Byggprodukter med bestyrkta egenskaper

Med byggprodukter med bestyrkta egenskaper avses i denna författning produkter som tillverkats för att permanent ingå i byggnadsverk och som antingen

- a) är CE-märkta,
- b) är typgodkända eller tillverkningskontrollerade enligt bestämmelserna i 18–20 §§ BVL,
- c) har certifierats av ett certifieringsorgan som ackrediterats för uppgiften och för produkten i fråga enligt förordning (EG) nr 765/2008 om krav för ackrediter-

⁴ Senaste lydelse BFS 2008:6.

⁵ Senaste lydelse BFS 2006:12.

ing och marknadskontroll i samband med saluföring av produkter och upphävande av förordning (EEG) nr 339/93⁶ eller

d) har tillverkats i en fabrik vars tillverkning och produktionskontroll och utfallet därav för byggprodukten fortlöpande övervakas, bedöms och godkänns av ett certifieringsorgan som ackrediterats för uppgiften och för produkten ifråga enligt förordning (EG) nr 765/2008. Produkten ska åtföljas av en deklARATION om överensstämmelse utfärdad av tillverkaren som refererar till den för byggprodukten gällande specifikationen som kan vara en standard eller fullständiga tillverkningshandlingar.

För att byggprodukten ska anses ha bestyrkta egenskaper ska verifiering vid tillämpning av alternativ c) och d) ovan ha en sådan omfattning och kvalitet att det säkerställs att avsedda material- och produktenskaper uppfylls. Verifieringen ska motsvara minst vad som är beslutat för CE-märkning av liknande produkter.

Allmänt råd

Byggprodukter vars egenskaper bestyrks enligt alternativen a), c) eller d) innebär inte att produkten bedömts motsvara svenska krav på byggnadsverk i denna författning, utan enbart att byggherren ska ha tilltro till den deklARATION av produktens egenskaper som medföljer.

Där denna författning hänvisar till allmänna råd eller handböcker i vilka begreppet *typgodkända eller tillverkningskontrollerade material och produkter* används ska detta ersättas med begreppet *byggprodukter med bestyrkta egenskaper* enligt detta avsnitt.

1:41 Övergångsperiod

När en harmoniserad standard eller en riktlinje för europeiskt tekniskt godkännande för den aktuella produkten har offentliggjorts, gäller dock enbart bestyrkanden enligt alternativ a) i avsnitt 1:4. Standarden eller riktlinjen kan innehålla en övergångsperiod som fastställts och publicerats i Europeiska Unionens Tidning eller i Boverkets författningssamling, BFS 1999:17, föreskriftsserie TEK. I sådana fall gäller även andra bestyrkanden än enligt alternativ a) till övergångsperiodens slut.

1:42 Ömsesidigt erkännande

Såsom bestyrkande i enlighet med alternativ c) och d) i avsnitt 1:4 godtas även ett bestyrkande utfärdat av ett organ från ett annat land inom EES, om organet

1. är ackrediterat för uppgiften mot kraven enligt förordning (EG) nr 765/2008 om krav för ackreditering och marknadskontroll i samband med saluföring av produkter och upphävande av förordning (EEG) nr 339/93, eller

2. på annat sätt erbjuder motsvarande garantier i fråga om teknisk och yrkesmässig kompetens samt garantier om oberoende.

Med den svenska utgåvan av en EN-standard i fråga (SS-EN) jämföras varje standard som utan ändring av innehållet överför denna EN-standard till en nationell standard i annat land.

⁶ EUT L 218, 13.8.2008, s. 30 (Celex 2008R0765).

1:5⁷ Standarder

Metoder som finns i SS-EN godtas som alternativ och komplettering till de metoder som anges i dessa regler under förutsättning att de uppfyller de svenska kraven.

1:7⁸ Hänvisningar

De standarder, föreskrifter eller andra texter som föreskrifterna och de allmänna råden hänvisar till anges i en bilaga. I bilagan anges i förekommande fall även vilken utgåva av exempelvis en standard som hänvisningen avser. Om någon utgåva inte anges så gäller den senaste. Med SS-EN avses den senaste utgåvan med eventuella senaste tillägg (för EN-standarder "amendments").

2⁹ Allmänna regler för byggnader

Detta avsnitt innehåller föreskrifter och allmänna råd till 9 kap. 1 § PBL samt 4 och 5 §§ BVF. Avsnittet innehåller även allmänna råd för tillämpningen av BVL och BVF i övrigt.

Allmänt råd

Föreskrifter och allmänna råd om utformning av bärande konstruktioner finns i Boverkets föreskrifter och allmänna råd (2008:8) om tillämpning av europeiska konstruktionsstandarder (eurokoder), EKS.

3:132¹⁰ Allmänt

Huvudentréer till publika lokaler, arbetslokaler och bostadshus ska placeras och utformas så att de är tillgängliga och användbara. Även övriga entréer till publika lokaler, arbetslokaler och bostadshus ska vara tillgängliga och användbara om det behövs för att uppfylla kraven på tillgänglighet och användbarhet. Tillgängliga entréer ska vara lätta att upptäcka.

För småhus är tillgängligheten till byggnaden tillgodosedd, om det med enkla åtgärder i efterhand går att på tomten ordna en ramp till entrén.

Allmänt råd

Utöver huvudentrén kan även andra entréer behöva göras tillgängliga och användbara, t.ex. i situationer där terrängen eller placeringen av bostadskomplement gör att avståndet annars blir för långt, se vidare avsnitt 3:23.

För att en entré ska vara lätt att upptäcka bör den vara kontrastmarkerad och väl belyst, se vidare avsnitt 3:1223 och 3:1224. Orienterande skyltar bör utformas enligt avsnitt 3:1225.

Regler om ramper finns i avsnitt 3:1422.

⁷ Senaste lydelse BFS 2006:12.

⁸ Senaste lydelse BFS 2006:12.

⁹ Senaste lydelse BFS 2008:6.

¹⁰ Senaste lydelse BFS 2008:6.

3:142¹¹ Entré- och kommunikationsutrymmen

Entré- och kommunikationsutrymmen ska vara tillgängliga och användbara för personer med nedsatt rörelse- eller orienteringsförmåga och där det är möjligt, utformas utan nivåskillnader. Entré- och kommunikationsutrymmen ska ha tillräckligt manöverutrymme för rullstol och utformas så att personer som använder rullstol kan förflytta sig utan hjälp.

Där nivåskillnader i kommunikationsutrymmen inte kan undvikas ska skillnaderna utjämnas med ramp, hiss eller annan lyftanordning och trappa.

Transport med sjukbår ska kunna ske från varje enskild bostadslägenhet.

Allmänt råd

Ett kommunikationsutrymme bör

- ha en fri bredd på minst 1,30 meter, gäller dock inte trappor,
- vid begränsade hinder, t.ex. pelare, ha en fri bredd på minst 0,80 meter, samt
- i publika lokaler särskiljas från möblerade ytor med exempelvis belysning eller avvikande material.

Lämpliga mått på entré- och kommunikationsutrymmen i bostadslägenheter finns i SS 91 42 21 (normalnivån).

Regler om när transport med sjukbår behöver kunna ske med hiss finns i avsnitt 3:144.

Regler om säker transport med sjukbår finns i avsnitt 8:232.

3:143¹² Dörrar och portar

Tillgängliga och användbara dörrar och portar ska utformas så att de lätt kan öppnas av personer med nedsatt rörelseförmåga, medger passage med rullstol och så att tillräckligt utrymme finns för att öppna och stänga dörren eller porten från rullstolen. Även andra öppningar i förflyttning svägar ska utformas så att de medger passage med rullstol. Handtag, manöverdon och lås ska placeras och utformas så att de kan användas såväl av personer med nedsatt rörelseförmåga som av personer med nedsatt orienteringsförmåga.

Roter dörrar ska kompletteras med en dörr som kan användas av personer med nedsatt rörelse- eller orienteringsförmåga.

Allmänt råd

Det fria passagemåttet bör vara minst 0,80 meter, när dörren är uppställd i 90°, vid

- entrédörrar,
- hissdörrar,
- korridordörrar som är placerade vinkelrätt mot korridorens längdriktning,
- öppningar i förflyttning svägar,
- dörrar till hygienrum i publika lokaler som ska vara användbara för personer med nedsatt rörelseförmåga,
- dörrar till samlingslokaler, samt
- dörrar till bostadskomplement.

Regler om bredder i utrymningsvägar finns i avsnitt 5:341.

Regler om dörrar i arbetslokaler ges också ut av Arbetsmiljöverket.

¹¹ Senaste lydelse BFS 2008:6.

¹² Senaste lydelse BFS 2008:6.

BFS 2010:29**BBR 17**

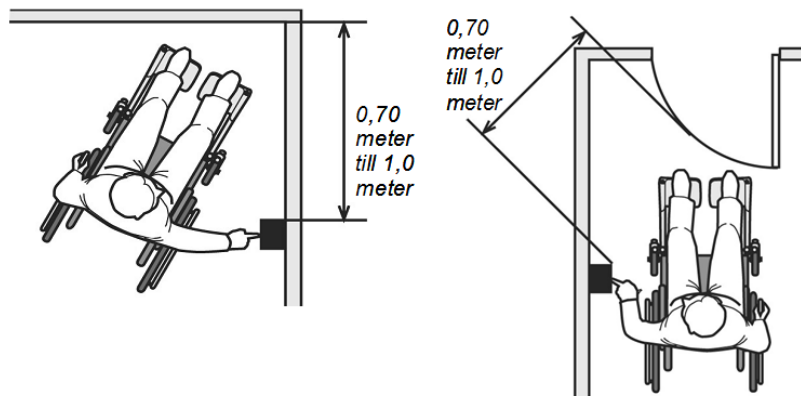
För dörrar i bostäder finns lämpliga passagemått och lämpliga mått på betjäningsareor i SS 91 42 21 (normalnivån).

Dörrar som ska vara tillgängliga och användbara bör förses med automatisk dörröppnare om de har dörrstängare eller är tunga.

Vid dörrar med automatisk dörröppnare är det viktigt att markera utrymmet där dörren slås upp eller att förse dörrarna med säkerhetssensorer eller liknande.

Manöverdon för dörröppnare bör placeras med centrum 0,80 meter från golvet eller marken och minst 0,70 meter, men gärna 1,0 meter, från hörn eller dörrbladets framkant i ogynnsammaste läge.

Figur 3:143 Placering av manöverdon för dörröppnare



Manöverdon bör kunna hanteras även av personer med nedsatt styrka eller nedsatt grip- eller precisionsförmåga.

Regler om lämplig utformning av trösklar finns i avsnitt 8:22.

Exempel på hur dörrar kan utformas i andra hänseenden än de som har behandlats i detta allmänna råd finns bland annat i Handisams *Riv hindren – Riktlinjer för tillgänglighet*.

3:146¹³ Tillgänglighet och användbarhet i enskilda bostadslägenheter i ett våningsplan

Rum, balkonger, terrasser och uteplatser ska vara tillgängliga och användbara för personer med nedsatt rörelseförmåga. För sådana terrasser som kompletterar tillgängliga och användbara samt väl placerade balkonger är tillgängligheten och användbarheten tillgodosedd, om det med enkla åtgärder i efterhand går att ordna en ramp.

Minst ett hygienrum ska vara tillgängligt och användbart för personer med nedsatt rörelseförmåga och utformas så att det lätt kan ordnas plats för medhjälpare. Där ska också gå att ordna en separat duschplats om en sådan saknas från början.

Minst dörren till huvudentrén samt minst en dörr till varje rum (inklusive rum för matlagning och ett hygienrum), balkong, terrass och uteplats ska medge passage med rullstol. Det ska finnas tillräcklig plats att öppna och stänga dörrarna från rullstolen.

Allmänt råd

Dimensionerande mått som är lämpliga med hänsyn till tillgängligheten och användbarheten i rum finns i SS 91 42 21 (normalnivån).

¹³ Senaste lydelse BFS 2008:6.

Plats för medhjälpare och separat dusch kan ordnas t.ex. genom att ett badkar tas bort.

Regler om lämplig utformning av trösklar finns i avsnitt 8:22.

3:147¹⁴ Tillgänglighet och användbarhet i enskilda bostadslägenheter i flera våningsplan

Kraven i avsnitt 3:146 ska uppfyllas på hela entréplanet.

Allmänt råd

Regler om utformning av bostäder i flera våningsplan finns i avsnitt 3:221.

3:148¹⁵ Tillgängliga och användbara bostadskomplement

Förvaringsutrymmen enligt avsnitt 3:23, postboxar, tvättstugor, avfallsutrymmen, sopnedkast och andra bostadskomplement ska vara tillgängliga och användbara.

3:226¹⁶ Boendeformer för studerande och ungdomar

I enskilda bostadslägenheter för studerande eller ungdomar, med en BOA om högst 35 m², behöver varken rummet för daglig samvaro, rummet för sömn och vila eller rummet med inredning och utrustning för matlagning vara avskiljbart. Om bostadslägenheter för studerande har avskiljbara delar av rum för matlagning behöver de avskiljbara delarna inte ha fönster mot det fria.

För en grupp studerande eller ungdomar får de enskilda bostadslägenheternas rum med inredning och utrustning för matlagning och för daglig samvaro samt utrymme för måltider, eller delar av dessa, sammanföras till gemensamma utrymmen.

I de fall rummet med inredning och utrustning för matlagning är gemensamt får inte fler än 12 bostadslägenheter dela på det.

De gemensamma utrymmena ska vara så stora och välutrustade att de i skälig utsträckning kompenserar för inskränkningarna i de enskilda lägenheterna.

Allmänt råd

Inredningslängd för matlagning som är lämplig för bostäder för endast en studerande finns i SS 91 42 21.

Regler om krav på vädring och dagsljus finns i avsnitt 6:2 och 6:3.

3:227¹⁷ har upphävts genom (BFS 2010:29).

3:23¹⁸ Bostadskomplement

I bostadslägenhetens närhet ska det finnas en gemensam tvättstuga med möjlighet att tvätta och torka maskinellt, om det saknas utrymme att tvätta och torka tvätt maskinellt i den enskilda bostadslägenheten (jämför avsnitt 3:22).

I bostadslägenheten eller i dess närhet ska det finnas låsbart utrymme för förvaring av säsongsutrustning och liknande.

I bostadslägenhetens närhet ska det finnas rum för förvaring av barnvagnar, cyklar, utomhusrullstolar, rollatorer och liknande samt utrymme för postboxar.

¹⁴ Senaste lydelse BFS 2008:6.

¹⁵ Senaste lydelse BFS 2008:6.

¹⁶ Senaste lydelse BFS 2008:6.

¹⁷ Senaste lydelse BFS 2008:6.

¹⁸ Senaste lydelse BFS 2008:6.

Allmänt råd

Förvaringsutrymmen samt gemensamma tvättstugor bör finnas inom 25 meters gångavstånd från en sådan entré som avses i avsnitt 3:132.

I SS 91 42 21 finns lämpliga mått för förvaring.

Regler om tillgängliga och användbara bostadskomplement finns i avsnitt 3:148.

Regler om avfallsutrymmen finns i avsnitt 3:4.

3:31¹⁹ Allmänt

Rumshöjden i byggnader ska vara tillräcklig för att undvika olägenheter för människors hälsa.

Allmänt råd

Regler om ventilation finns i avsnitt 6:25.

Regler om fri höjd finns i avsnitt 8:34.

3:421²⁰ Tillträdesvägar till driftutrymmen

Driftutrymmen ska placeras och utformas så att risken för olyckor begränsas vid tillträde och transporter. Tillträdesvägarna ska utformas så att det finns tillräcklig plats för transport av stora och tunga installationsdelar. Tillträdesväg via en bostadslägenhet får endast finnas till installationer avsedda enbart för den enskilda bostaden.

Allmänt råd

Tillträdesvägar till driftutrymmen via stegar, utvändiga trappor och yttertak bör undvikas.

Regler om tillträdesvägar till tak finns i avsnitt 8:2421.

Regler om transportvägar och manuell hantering ges också ut av Arbetsmiljöverket.

4²¹ Bärförmåga, stadga och beständighet

Föreskrifter och allmänna råd till 3 § och 4 § 1 BVF om bärförmåga, stadga och beständighet hos bärande konstruktioner m.m. finns i Boverkets föreskrifter och allmänna råd (2008:8) om tillämpning av europeiska konstruktionsstandarder (eurokoder), EKS.

¹⁹ Senaste lydelse BFS 2008:6.

²⁰ Senaste lydelse BFS 2008:6.

²¹ Senaste lydelse BFS 1998:38.

5²² Brandskydd

Detta avsnitt innehåller föreskrifter och allmänna råd till 3 kap. 15 § och 9 kap. 1 § PBL samt 4 § BVF. Föreskrifter och allmänna råd om byggnaders bärförmåga vid brand finns i Boverkets föreskrifter och allmänna råd (2008:8) om tillämpning av europeiska konstruktionsstandarder (eurokoder), EKS.

5:62²³ Brandteknisk klass på brandcellsskiljande byggnadsdel

Brandcellsskiljande byggnadsdelar ska vara täta mot genomsläpp av flammor och gaser och vara så värmeisolerande att temperaturen på den av brand opåverkade sidan inte medför risk för brandspridning. Byggnadsdelen ska utformas så att den upprätthåller sin avskiljande funktion antingen under den tidsperiod som anges i kraven på brandteknisk klass för byggnadsdelar i avsnitt 5:621 med brandpåverkan enligt avsnitt 4.2 i SS-EN 13501-2 (standardbrandkurvan) eller enligt dimensionering baserad på modell av naturligt brandförlopp.

Allmänt råd

Ytterligare föreskrifter och allmänna råd finns i avdelning C i Boverkets föreskrifter och allmänna råd (2008:8) om tillämpning av europeiska konstruktionsstandarder (eurokoder), EKS.

5:8 Bärförmåga vid brand

Föreskrifter och allmänna råd om bärförmåga vid brand finns i avdelning C i Boverkets föreskrifter och allmänna råd (2008:8) om tillämpning av europeiska konstruktionsstandarder (eurokoder), EKS.

5:81²⁴ har upphävts genom (BFS 2010:29).

5:82 har upphävts genom (BFS 2010:29).

5:821²⁵ har upphävts genom (BFS 2010:29).

5:822²⁶ har upphävts genom (BFS 2010:29).

5:83²⁷ har upphävts genom (BFS 2010:29).

²² Senaste lydelse BFS 1998:38.

²³ Senaste lydelse BFS 2005:17.

²⁴ Senaste lydelse BFS 2008:6.

²⁵ Senaste lydelse BFS 2008:6.

²⁶ Senaste lydelse BFS 2005:17.

²⁷ Senaste lydelse BFS 2008:6.

6:22²⁸ Egenskaper hos luft som tillförs rum

Byggnader ska utformas och deras installationer ska utformas och placeras så att halten av föroreningar i tilluften inte är högre än gällande gränsvärden för uteluft.

Allmänt råd

Gränsvärden för vissa föroreningar i utomhusluft finns i förordningen (2001:527) om miljö kvalitetsnormer för uteluft.

Kvaliteten på luften som tillförs byggnaden bör säkerställas genom lämplig placering och utformning av uteluftsintag, intagskammare, tilluftsrening eller dylikt. Uteluftsintagen bör placeras så att påverkan från avgaser och andra föroreningskällor minimeras. Hänsyn tas till höjd över mark, väderstreck och avstånd från trafik, avluftsöppningar, spillvattenledningarnas luftningar, kyltorn och skorstenar. Rekommendationer om placering och avstånd mellan avluftsöppning och uteluftsintag finns i Energi- och Miljötekniska Föreningens riktlinjer *RI – Riktlinjer för specifikation av inneklimatekrav*.

6:255²⁹ Täthet

Tryckförhållandena mellan till- och frånluftsinstallationer ska vara anpassade till installationernas täthet så att strömning av frånluft till tilluft inte sker.

Allmänt råd

För att föroreningar inte ska återföras genom värmväxlare där luftvandring kan ske från frånluftssidan till tilluftssidan bör trycknivån vara högre på tilluftssidan än på frånluftssidan.

Klimatskärmen bör ha tillräckligt god täthet i förhållande till det valda ventilationssystemet för en god funktion och för injustering av flöden i de enskilda rummen. Även ur fuktskadesynpunkt bör klimatskärmens täthet säkerställas. Regler om lufttätheten hos en byggnads klimatskärm finns i avsnitt 6:531.

Mätning av läckage i kanaler av plåt kan ske enligt SS-EN 12237. Ytterligare uppgifter om täthetsprovning av ventilationskanaler finns i Forskningsrådet Formas skrift *Metoder för mätning av luftflöden i ventilationsinstallationer (T9:2007)* och anvisningar i *AMA VVS & Kyl 09* samt prEN 15727.

6:31³⁰ Allmänt

Byggnader ska utformas så att tillfredsställande ljusförhållanden är möjliga att uppnå, utan att skaderisker och olägenheter för människors hälsa uppstår. Ljusförhållandena är tillfredsställande när tillräcklig ljusstyrka och rätt ljushet (luminans) uppnås samt när ingen störande bländning eller inga störandes reflexer förekommer och därmed rätt belysningsstyrka och luminansfördelning föreligger.

Allmänt råd

Ytterligare regler för fönster och belysning finns i avsnitten 3:1224, 3:1424, 3:22, 3:42, 5:35, 6:253, 8:21, 8:23, 8:24 och 9:52.

Regler om ljusförhållanden på arbetsplatser ges ut av Arbetsmiljöverket.

²⁸ Senaste lydelse BFS 2008:6.

²⁹ Senaste lydelse BFS 2006:12.

³⁰ Senaste lydelse BFS 2008:6.

6:511³¹ Definitioner

| | |
|-----------------------------------|---|
| <i>Fukttillstånd:</i> | Nivå på fuktförhållanden i ett material. Fukttillståndet för material kan beskrivas som fukthalt, fuktkvot, relativ fuktighet m.m. |
| <i>Kritiskt fukttillstånd:</i> | Fukttillstånd vid vilket ett materials avsedda egenskaper och funktion inte uppfylls. För mikrobiell påverkan är fukttillståndet kritiskt då tillväxt sker. Faktorer med betydelse för den biologiska tillväxten, t.ex. temperatur och varaktighet samt deras samverkan kan ingå i bestämningen av det kritiska fukttillståndet. |
| <i>Fuktsäkerhetsprojektering:</i> | Systematiska åtgärder i projekteringsskedet som syftar till att säkerställa att en byggnad inte får skador som direkt eller indirekt orsakas av fukt. I detta skede anges även de förutsättningar som gäller i produktions- och förvaltningsskedet för att säkerställa byggnadens fuktsäkerhet. |

6:53³² Fuktsäkerhet

Byggnader ska utformas så att varken konstruktionen eller utrymmen i byggnaden kan skadas av fukt.

Fukttillståndet i en byggnadsdel ska inte överskrida det högsta tillåtna fukttillståndet om det inte är orimligt med hänsyn till byggnadsdelens avsedda användning. Fukttillståndet ska beräknas utifrån de mest ogynnsamma förutsättningarna.

Allmänt råd

Vid en fuktsäkerhetsprojektering bör hänsyn tas till de kombinationer av material som ingår i byggnadsdelen. Detta för att fukttillståndet i material och i materialgränser inte på ett oförutsägbart sätt ska kunna överskrida det kritiska fukttillståndet under så lång tid att skador kan uppstå.

Det kan ibland ta lång tid för en byggnadsdel eller konstruktionsdetalj att bli fuktig. Detta bör beaktas då man jämför det beräknade eller uppskattade fukttillståndet med det högsta tillåtna fukttillståndet.

För väggar med regnskydd och bakomliggande ventilerad luftspalt gäller inte kravet på högsta tillåtna fukttillstånd för påväxt av mögel och bakterier för själva regnskyddet.

Vid bedömning av fukttillståndet, såväl under byggtiden som i den färdiga byggnaden, bör hänsyn tas till förekommande fuktkällor (fuktbelastning). Fuktbelastningens storlek, varaktighet och frekvens bestäms utifrån lokala förhållanden. Följande fuktkällor kan förekomma

1. Nederbörd
2. Luftfukt, utomhus och inomhus
3. Vatten i mark (vätskefas och ångfas) samt på mark
4. Byggfukt

³¹ Senaste lydelse BFS 2006:12.

³² Senaste lydelse BFS 2006:12.

5. Vatten från installationer m.m.
 6. Fukt i samband med rengöring
- Ytterligare uppgifter om fuktbelastningar finns i Svensk Byggtjänsts handbok *Fukthandbok – praktik och teori, avsnitt 51*.

6:72³³ Förorenad luft

Installationer för avluft i byggnader ska utformas så att elak lukt eller föroreningar inte förs tillbaka till byggnadens luftintag, öppningsbara fönster, dörrar, balkonger och dylikt eller till närliggande byggnader.

Allmänt råd

Avluftsöppningar och luftintag bör utformas enligt anvisningarna i Energi- och Miljötekniska Föreningens riktlinjer *RI – Riktlinjer för specifikation av inneklimatkrav*, figur B.6.1A och B.6.1B och tabell B.6.1.

Luftning av självfallsystem för spillvatten bör utformas enligt SS-EN 12056-2.

Avluft från stekbord eller frityrkokare i restaurangkök, storkök och dylikt bör renas före utsläpp eller spridas på hög höjd.

Särskild uppmärksamhet bör iaktas vid utformningen av avluft från bensin- och fettavskiljare samt enskilda avlopp.

7:1³⁴ Allmänt

Byggnader ska utformas så att uppkomst och spridning av störande ljud begränsas så att olägenheter för människors hälsa därmed kan undvikas.

Allmänt råd

Regler om buller ges ut av Arbetsmiljöverket, Socialstyrelsen och Naturvårdsverket.

8:2321³⁵ Räckben

Trapplopp, trapplan, ramper och balkonger som inte avgränsas av väggar, ska ha räckben som begränsar risken för personskador till följd av fall. Räckesyfyllningar med infästningar ska tåla dynamisk påverkan av en människa.

Allmänt råd

Räckben i trapplopp bör vara minst 0,9 meter höga. Om en öppning vid sidan av ett trapplopp är större än 0,4 meter i båda längdriktningarna och våningshöjden är mer än 3,0 meter, mätt från golv till golv, bör räckben vara minst 1,1 meter.

Räckben på trapplan inom den enskilda bostadslägenheten bör vara minst 0,9 meter höga. Om våningshöjden är mer än 3,0 meter, mätt från golv till golv, bör räckben vara minst 1,1 meter. Räckben på trapplan utanför den enskilda bostadslägenheten samt räckben på balkonger och loftgångar bör vara minst 1,1 meter höga.

Regler om glasträckben finns i avsnitt 8:35.

³³ Senaste lydelse BFS 2008:6.

³⁴ Senaste lydelse BFS 2006:12.

³⁵ Senaste lydelse BFS 2008:6.

Räcken i utrymmen där barn kan vistas, ska utformas så att barn inte skadar sig till följd av att de klättrar eller kryper.

Allmänt råd

Räcken på balkonger, trapplan och trapplopp bör, upp till en höjd av 0,8 meter, utformas så att de inte går att klättra på. Vertikala öppningar bör vara högst 100 mm breda.

Fritt mått mellan balkongräckes underkant och balkonggolv, eller mellan ett trappräckes underkant och trappstegens stegnos, bör vara högst 50 mm. Fritt mått i höjded mellan ett trappräckes underkant och ett trapplan eller golv bör vara högst 100 mm.

Horisontella öppningar ovanför balkongfront bör utformas så att barn inte kan fastna med huvudet. Öppningar i intervallet 110–230 mm bör undvikas.

8:2322³⁶ *Ledstänger*

Ramper och trappor ska ha balansstöd i form av ledstänger. Ledstängerna ska vara lätta att gripa om.

Allmänt råd

Ramper och trappor i publika lokaler bör ha ledstänger på båda sidor. Andra ramper och trappor som har fler än tre steg, bör ha ledstänger på båda sidor. Lägre ramper och trappor bör ha minst en ledstång. Inom en bostadslägenhet får vinklade och svängda trappor, som är högst 0,9 meter breda, anordnas utan inre ledstång, om det i stället finns en spaljé, mittstolpe eller dylikt som går lätt att gripa om.

Ledstänger bör sitta på 0,9 meters höjd. Det bör vara möjligt att hålla i ledstången även förbi infästningen. De bör löpa förbi trappan eller rampens början och slut med minst 30 cm.

Ledstänger i publika lokaler och trapphus i flerbostadshus bör ha kontrasterande ljushet gentemot omgivande ytor.

Där en kontinuerlig ledstång inte fungerar på grund av utrymmets särskilda användning, t ex läktare, kan en alternativ utformning av balansstödet göras som motsvarar ledstångens funktion..

8:33³⁷ Skydd mot olyckor vid rörliga anordningar

Dörrar, portar, väggar, galler, grindar och bommar som öppnas av en motor och stängs av upplagrad energi eller omvänt, ska utformas så att risken för personskador begränsas. Detta gäller även för motordrivna bommar som både öppnas och stängs av en motor samt för manuella vipportar.

Allmänt råd

Manuella vipportar bör fästas med genomgående skruv med mutter eller motsvarande i byggnadsdelar som har tillräcklig bärförmåga. Infästning med s.k. fransk skruv uppfyller inte föreskriftens krav på begränsning av risken för personskador.

Dörrar, portar, väggar, galler, grindar och bommar utförda och installerade enligt SS-EN 12978 och SS-EN 13241-1 uppfyller föreskriftens krav.

Energi kan t.ex. lagras genom fjädrar, gummiband eller genom portens höjdläge.

³⁶ Senaste lydelse BFS 2008:6.

³⁷ Senaste lydelse BFS 2008:6.

Bestämmelser om hissar, rulltrappor, rullramper samt dörrar, portar, väggar, galler och grindar som både öppnas och stängs av en motor finns i förordningen (1999:371) om hissar och vissa andra motordrivna anordningar och i Boverkets föreskrifter och allmänna råd om hissar och vissa andra motordrivna anordningar (BFS 1994:25).

8:352³⁸ Skydd mot fall genom glas

Glasytor ska utformas så att risken för att falla ut genom glasytan begränsas.

Allmänt råd

Risk för fall kan anses föreligga då

- fallhöjden är mer än 2,0 meter till underliggande mark eller golv och
- avståndet mellan glasytans underkant och golvet är mindre än 0,6 meter.

Laminerat säkerhetsglas enligt avsnitt 8:353, räcke eller motsvarande kan fungera som skydd.

8:52³⁹ Värmeinstallationer m.m.

Pannanläggningar och andra installationer för värmning av vatten samt övriga tryckbärande anordningar ska förses med säkerhetsanordningar som begränsar risken för personskador vid för högt tryck eller för hög temperatur i anläggningen.

Allmänt råd

Arbetsmiljöverket ger ut regler om tryckbärande anordningar samt om besiktning och användning av trycksatta anordningar.

En sluten pannanläggning bör förses med expansionskärl. Ett slutet expansionskärl bör placeras så att uppvärmning av kärlet till följd av egen-cirkulation, konvektion och strålning undviks.

Pannanläggningar och andra installationer för värmning av vatten bör förses med säkerhetsventil som förhindrar att för högt tryck uppstår. En pannanläggning för drift med fast bränsle bör dessutom förses med termisk säkerhetsanordning som hindrar att högsta tillåtna vattentemperatur överskrids. När en panna förses med en termisk säkerhetsanordning som kräver kylning med vatten, bör installationen vara ansluten till en allmän va-anläggning. Alternativt kan den vara ansluten till en enskild va-anläggning som ger betryggande tillgång till vatten.

8:91⁴⁰ Skydd mot fall på tomter

Trappor och ramper i gångvägar mellan en byggnads tillgängliga entréer enligt avsnitt 3:132 och parkeringsplatser och angöringsplatser för bilar, ska utformas så att personer kan förflytta sig säkert.

Allmänt råd

Trappor och ramper bör ha ledstång på ena sidan. Ledstången bör sitta på 0,9 meters höjd.

³⁸ Senaste lydelse BFS 2008:6.

³⁹ Senaste lydelse BFS 2008:6.

⁴⁰ Senaste lydelse BFS 2008:6.

För att trappan ska få en säker utformning bör man ta hänsyn till trappans lutning och längd samt måttförhållandet mellan trappstegens höjd och djup. Lutningen i gånglinjen bör inte ändras inom samma trapplopp. Enstaka trappsteg med avvikande höjd bör inte förekomma. Trappstegens djup i en trappa bör vara minst 0,30 meter, mätt i gånglinjen. För att minimera risken att någon snubblar bör en trappa ha fler än två steg.

För utformning av ramper se avsnitt 3:1222.

Trappor, utom för småhus, bör förses med kontrastmarkeringar så att synsvaga kan uppfatta nivåskillnaderna. En trappas nedersta plansteg och motsvarande del av framkanten på trappavsatsen vid översta sättsteget i varje trapplopp bör ha en ljushetskontrast på minst 0.40 enligt NCS (Natural Color System). Markeringarna bör göras på ett konsekvent sätt.

Denna författning⁴¹ träder i kraft den 1 januari 2011.

Äldre bestämmelser får dock tillämpas för arbeten som kräver bygganmälan och för vilka bygganmälan görs före 2 maj 2011 samt för arbeten som inte kräver bygganmälan om de påbörjas före 2 maj 2011.

På Boverkets vägnar

JANNA VALIK

E Martin Storm

⁴¹ BFS 2010:29.